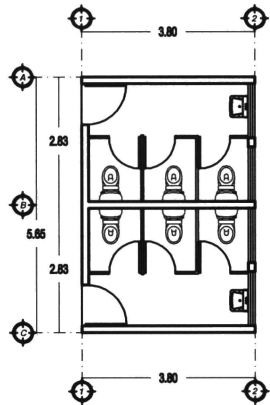
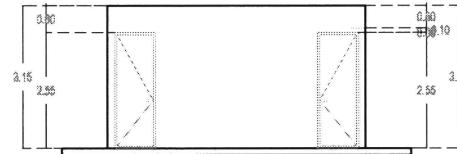
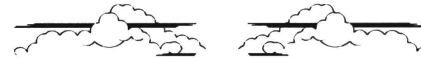


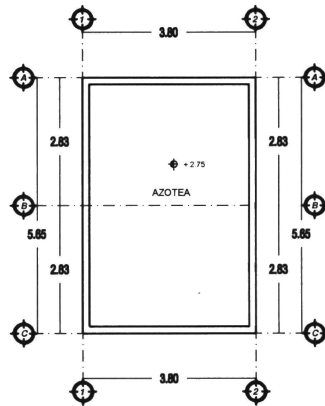
PLANOS ARQUITECTONICOS



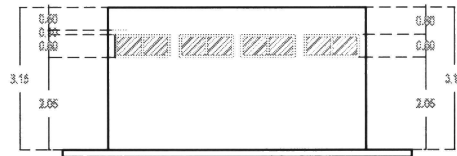
PLANTA ARQUITECTÓNICA
M2 CONSTRUIDOS 15.00



FACHADA FRONTAL



PLANTA DE AZOTEA
M2 CONSTRUIDOS 15.00



FACHADA POSTERIOR



INFRAESTRUCTURA SOCIOECONOMICA
AREA DE PROYECTOS



Presidencia Municipal de Fresnillo
Direccion de Desarrollo Economico
Calle Juan de Tolosa No. 100 Cal Centro Tel (493)-93-2-90-83

ESPECIFICACIONES

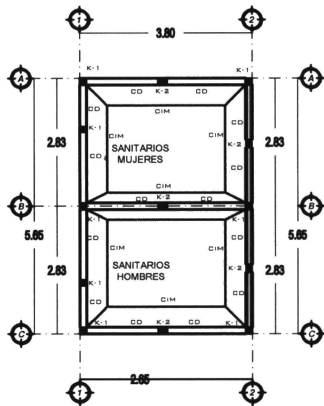


Proyecto: SANITARIOS TIPO EN LA COM.
SAN JUAN DE LA CASIMIRA

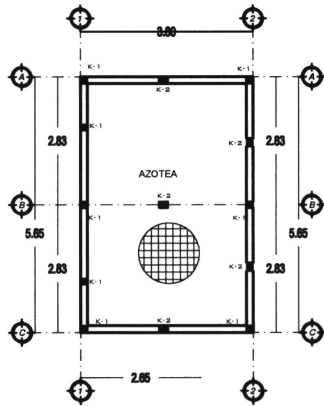
PROYECTO	ARQUITECTONICO	CALIDAD Y NO. DE PLANOS	A-1
PROYECTADO		ESCALA 1:50	
REVISADO		FECHA: 2012-09-11	
APROBADO		PROYECTO	



PLANOS ESTRUCTURALES E INST. SANITARIA

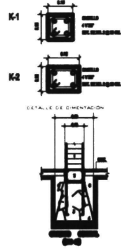


PLANTA CIMENTACION



PLANTA ESTRUCTURAL

CADENAS Y CASTILLOS

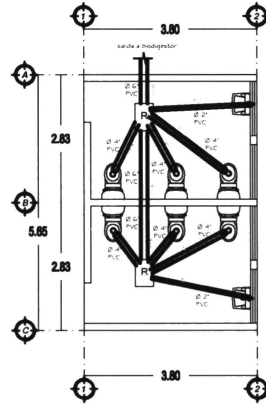


ESPECIFICACIONES

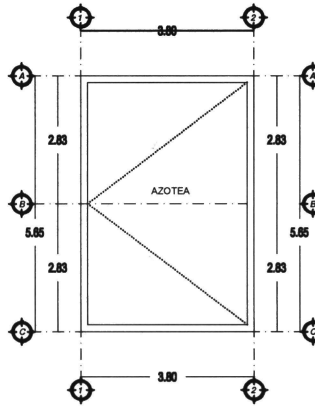
1. SERVICIO TUBERIA Y BLOQUEO CON UN DIAMETRO NOMINAL DE 10 CM. JUNTAS DE 1" X 1".
2. SERVICIO DE DESAGUE VERTICAL. SERVICIO DE DESAGUE HORIZONTAL. SERVICIO DE DESAGUE EN PLANO.
3. SERVICIO DE DESAGUE VERTICAL. SERVICIO DE DESAGUE HORIZONTAL. SERVICIO DE DESAGUE EN PLANO.
4. SERVICIO DE DESAGUE VERTICAL. SERVICIO DE DESAGUE HORIZONTAL. SERVICIO DE DESAGUE EN PLANO.
5. SERVICIO DE DESAGUE VERTICAL. SERVICIO DE DESAGUE HORIZONTAL. SERVICIO DE DESAGUE EN PLANO.
6. SERVICIO DE DESAGUE VERTICAL. SERVICIO DE DESAGUE HORIZONTAL. SERVICIO DE DESAGUE EN PLANO.
7. SERVICIO DE DESAGUE VERTICAL. SERVICIO DE DESAGUE HORIZONTAL. SERVICIO DE DESAGUE EN PLANO.
8. SERVICIO DE DESAGUE VERTICAL. SERVICIO DE DESAGUE HORIZONTAL. SERVICIO DE DESAGUE EN PLANO.
9. SERVICIO DE DESAGUE VERTICAL. SERVICIO DE DESAGUE HORIZONTAL. SERVICIO DE DESAGUE EN PLANO.
10. SERVICIO DE DESAGUE VERTICAL. SERVICIO DE DESAGUE HORIZONTAL. SERVICIO DE DESAGUE EN PLANO.

DETALLE 1: LOSA DE 10 CM DE ESPESOR

- 1. PARRILLA A BASE DE VARILLAS DE 3/8" @ 20 CM EN AMBOS SENTIDOS.
- 2. PARRILLA A BASE DE VARILLAS DE 3/8" @ 20 CM EN AMBOS SENTIDOS.



PLANTA INS. SANITARIA



PLANTA DE AZOTEA

ESPECIFICACIONES

- RAMALES DE DESAGUE VERTICAL.**
Se usarán tuberías y conexiones tipo P. V. C. sanitario. Los diámetros se especifican en plano.
- RAMALES DE DESAGUE HORIZONTAL.**
Se usarán tuberías y conexiones tipo P. V. C. sanitario. Los diámetros se especifican en plano.
- RAMALES DE AGUAS REGIAS.**
Se usarán tuberías y conexiones tipo P. V. C. sanitario. Los diámetros se especifican en plano.
- DESAGUE EN PLANO.**
Las coladeras serán de marca HELVEK, ya especificadas.
- PENDIENTES.**
La pendiente mínima para la tubería de desague de aguas o equipos, será de 1:50 (2" x 75cm) 1:3" y y menores. 1:100 (1" x 75cm) y mayores.
La pendiente mínima para azoteas será de 1:50.

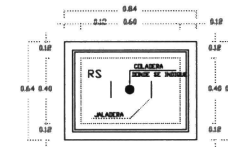
REGISTROS DE ELEVACION

- Los registros de desague quedarán instalados en forma oculta ó visible, con fácil acceso para su inspección y su mantenimiento.
- Para evitar que las tuberías instaladas reciban materias extrañas deberán dejarse tapados todas las bocas hasta ser instalados los muebles, ó equipos.
- En todos los cambios de dirección en ranuras de desague serán a 90° como mínimo en curvas verticales y a 45° como mínimo en curvas horizontales.
- Hará un acabado fino a los registros en el interior, así como reblandando las aristas que forma.
- Mantener el piso del ducto de sanitarios con pendiente de 1% hacia la coladera.
- Ajustar la tubería vertical y horizontal los muros, con abrazaderas metálicas apropiadas a cada 1.5m.
- Toda conexión deberá contar con un apoyo directo.
- La rejilla de las coladeras deberá quedar al mismo nivel del piso terminado para evitar los estancamientos de agua.

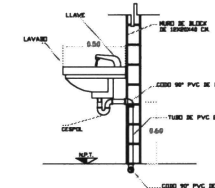
- Las coladeras instaladas en los registros de albañal, deberán tener sello hidráulico.
- No cubrir las tuberías hasta que el supervisor de obra revise y acepte las juntas, alineamientos, pendiente y prueba de la misma.
- Los desagues de muebles, los bajados de aguas negras y las de pluviales, serán de P.V.C. en diámetros especificados en proyecto.
- Los registros deberán construirse con un medio tubo de sección longitudinal, que forme una canal con la misma pendiente que el resto de la instalación, relacionado con pedrecita de talique y mortero cemento - arena prop. 10 formado superficie con pendiente al canal indicado, y sus tapas deberán asentar perfectamente en toda la superficie de apoyo para evitar movimiento ó deterioro.
- Los tramos rectos de tuberías entre registros y conexiones deberán quedar alineados y los bajados deberán quedar precisamente a plano.
- El relleno de los zanjas será con material inerte producto de la excavación.

SIMBOLOGIA

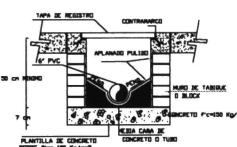
	Tubería de P.V.C. de 4"
	Tubería de P.V.C. de 2"
	Codo a 90° P.V.C. de 1.5"
	Tubería de P.V.C. de 4"
	Registro Sanitario de 50 cm x 40 cm
	Muebles Interiores



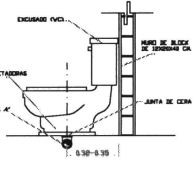
REGISTERO SANITARIO PLANTA SIN ESCALA



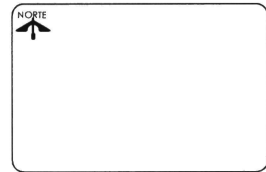
INSTALACION EN LAVABO ELEVACION SIN ESCALA



DETALLE DE REGISTRO ELEVACION SIN ESCALA



INSTALACION EN EXCUSADO ELEVACION SIN ESCALA



INFRAESTRUCTURA SOCIOECONOMICA
AREA DE PROYECTOS
FRESNILLO
A. Aguilar 2013-2016

Presidencia Municipal de Fresnillo
Direccion de Desarrollo Economico
Calle Juan de Tolosa No. 100 Col Centro Td (493)-93-2-90-83
ESPECIFICACIONES



Proyecto: SANITARIOS TIPO EN LA COM.
SAN JUAN DE LA CASIMIRA

PLANO	ESTRUCTURAL Y SANITARIO	ES-1
FECHA		
ESCALA	1:50	
PROYECTISTA		
REVISOR		
APROBADO		



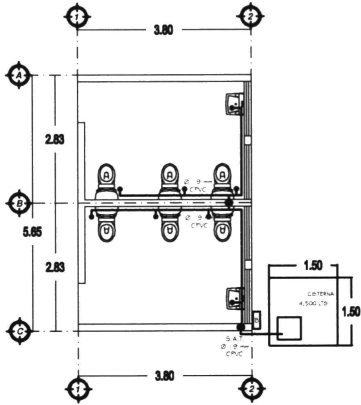
PLANOS INST. HIDRÁULICA Y ELÉCTRICA

SIMBOLOGIA

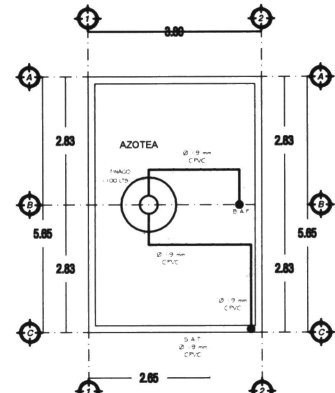
⊕	SAT (Sube Agua a Tinaco)
⊖	BAF (Bajo Agua Frio)
○	B.A.C. (Bajo Agua Caliente) ó S.A.C. (Sube Agua Caliente)
+	Tee de CPVC
⊥	Codo de 90° de CPVC
⊞	Bomba de 1 HP
⊞	Medidor de SAS
⊞	Llave de paso ó de 1/4 de vuelta.
⊞	Llave de Nariz
⊞	Tinaco de 100 lts.
⊞	Calentador de agua de 40 Lts.
⊞	Tubería de CPVC de Ø 13 mm. y 19 mm. agua caliente
⊞	Tubería de CPVC de Ø 13 mm. 19 mm. 25 mm y 38 mm. agua fría

-Dímetros indicados en pulgadas
 -Toda la tubería será de CPVC
 -Se deberá cuidar que no entren materiales extraños dentro de la tubería por lo que se colocarán tapones adecuados antes de instalar los muebles
 -No de cubrirán las tuberías que vayan ocultas hasta que el supervisor de obra lo autorice
 -Se deberán probar todas las tuberías contra fugas antes de entregar la obra
 -No se permitirá hacer dobles ni curvaturas en la tubería

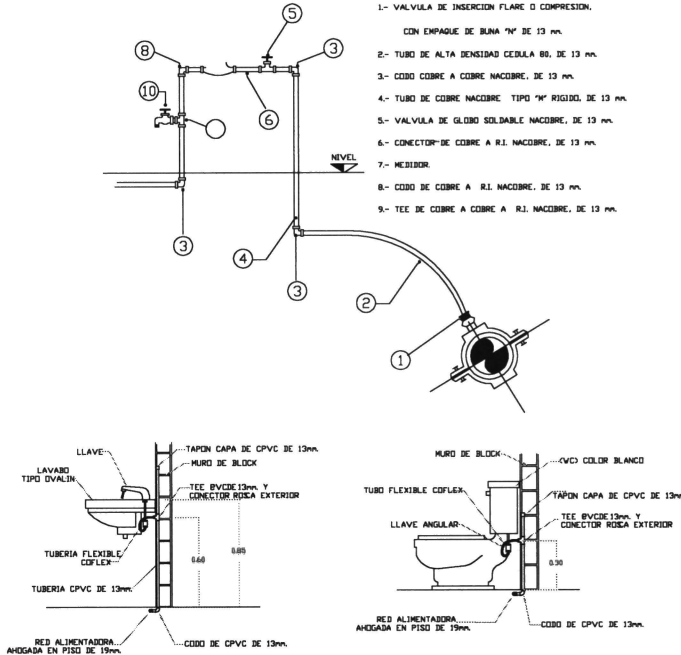
La alimentación exterior y cuadro de toma será de tubo galvanizado de 1/2" de diámetro.
 La alimentación de agua fría en el interior del edificio será de tubería de CPVC en diámetros especificados en el plano.
 Las tuberías deberán adherirse a las muros por medio de tiras de aluminio, fijadas con tornillos, sujetadores y tornillos.
 A cada 100' debe haber un rayo de escape de vapor para el caso de tuberías calientes.
 En el caso de tuberías de agua fría, se deberá utilizar el material adecuado para evitar la corrosión y oxidación.
ESQUEMA
 La instalación será básicamente próxima de la siguiente manera:
 1. Se debe tener a una presión equivalente a 50 psi columna de agua.
 2. Se debe tener un medidor de flujo en el punto de entrada al edificio y un sistema de control de flujo, responsable de la regulación de la presión.
 3. Se debe tener un sistema de control de flujo en el punto de salida del edificio.
 4. Se debe tener un sistema de control de flujo en el punto de salida del edificio.
REQUISITOS DE EJECUCIÓN
 a) Todas las tuberías deberán adherirse en muros estructurales con tiras de aluminio, pero al cruzar a través de aberturas en muros, se deberá utilizar el material adecuado para evitar la corrosión y oxidación.
 b) Todas las tuberías deberán tener un sistema de control de flujo en el punto de salida del edificio.
 c) Todas las tuberías deberán tener un sistema de control de flujo en el punto de salida del edificio.
 d) Todas las tuberías deberán tener un sistema de control de flujo en el punto de salida del edificio.



PLANTA INST. HIDRÁULICA



PLANTA DE AZOTEA

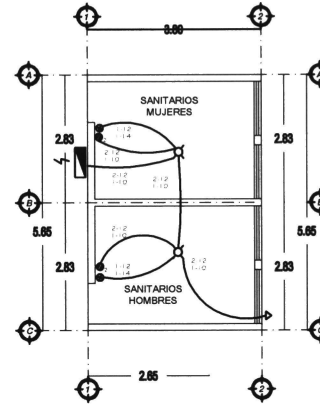


INSTALACIÓN HIDRÁULICA EN LAVABO

INSTALACIÓN HIDRÁULICA EN W.C.

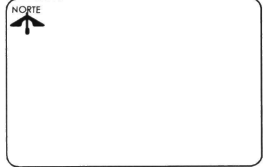
TOMA DOMICILIARIA MATERIALES PARA TOMA DE 13 MM.

- 1.- VALVULA DE INSERCIÓN FLARE O COMPRESIÓN, CON EMPAQUE DE BUNA 7/8" DE 13 mm.
- 2.- TUBO DE ALTA DENSIDAD CEBALBA 80, DE 13 mm.
- 3.- CODO COBRE A COBRE NACOBRE, DE 13 mm.
- 4.- TUBO DE COBRE NACOBRE TIPO 7/8" RIGIDO, DE 13 mm.
- 5.- VALVULA DE GLOBO SOLDABLE NACOBRE, DE 13 mm.
- 6.- CONECTOR DE COBRE A R.I. NACOBRE, DE 13 mm.
- 7.- MEDIDOR
- 8.- CODO DE COBRE A R.I. NACOBRE, DE 13 mm.
- 9.- TEE DE COBRE A COBRE A R.I. NACOBRE, DE 13 mm.



PLANTA INST. ELÉCTRICA

⊕	ALIMENTACIÓN EXTERIOR
⊖	ALIMENTACIÓN INTERIOR
⊞	ALIMENTACIÓN EXTERIOR
⊞	ALIMENTACIÓN INTERIOR
⊞	ALIMENTACIÓN EXTERIOR
⊞	ALIMENTACIÓN INTERIOR
⊞	ALIMENTACIÓN EXTERIOR
⊞	ALIMENTACIÓN INTERIOR
⊞	ALIMENTACIÓN EXTERIOR
⊞	ALIMENTACIÓN INTERIOR



INFRAESTRUCTURA SOCIOECONOMICA
 AREA DE PROYECTOS



Presidencia Municipal de Fresnillo
 Dirección de Desarrollo Economico
 Calle Juan de Tolosa No. 100 Cal Centro Tel (493)-93-2-90-83

ESPECIFICACIONES



Proyecto: SANITARIOS TIPO EN LA COM.
 SAN JUAN DE LA CASIMIRA

PROYECTO	HIDRÁULICO Y ELÉCTRICO	HE-1
FECHA		
ESCALA	1:50	
PROYECTISTA		
REVISOR		
APROBADO		

