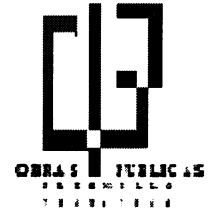




**MUNICIPIO DE FRESNILLO, ZAC.**  
**DIRECCION DE OBRAS Y SERVICIOS PUBLICOS**



OBRA: REHABILITACIÓN DE LINEA DE DREBAJE Y  
TOMAS DOMICILIARIAS DE AGUA POTABLE.  
UBICACIÓN: CALLE DE LOS FRESNOS, COL. LAS ARBOLEDAS.  
ENTRE: C. AV. PLATEROS Y AV. DEL SOL.  
ILOCALIZACIÓN: FRESNILLO, ZAC.

FECHA: 15 / JULIO / 2016  
PRESUP.: JUL2016 DJ 08  
LONGITUD: 140.00 ML  
HOJA: 1

Presupuesto					
Clave	Descripción	Unidad	Cantidad	Precio unitario	Total
	<b>LINEA DE DRENAJE Y TOMAS DOMICILIARIAS, CALLE DE LOS FRESNOS, COL. LAS ARBOLEDAS.</b>				
	<b>RED DE DRENAJE</b>				
MFOC-010301	TRAZO Y NIVELACION DE TERRENO PARA DESPLANTE DE ESTRUCTURA, INCLUYE. MATERIALES, MANO DE OBRA, EQUIPO Y TODO LO NECESARIO PARA SU EJECUCION.	M2	178.50		
MFOC-020123	EXCAVACION EN CEPAS CON RETROEXCAVADORA, NO INCLUYE AFINE DE TALUDES. MATERIAL SECO, TIPO "B", PROFUNDIDAD DE 0.00 A 2.00 M.	M3	117.50		
MFOC-020125	EXCAVACION EN CEPAS CON RETROEXCAVADORA, CON MARTILLO HIDRAULICO, NO INCLUYE AFINE DE TALUDES. MATERIAL SECO, TIPO "C", PROFUNDIDAD DE 0.00 A 2.00 M.	M3	49.90		
MFOC-030401	SUMINISTRO Y COLOCACION DE PLANTILLA DE ARENA DE 10.00 CM DE ESPESOR PARA RECIBIR TUBERIA, INCLUYE: MATERIALES, MANO DE OBRA, ACARREO DE MATERIALES A 20.00 MTS. DE LONGITUD HORIZONTAL Y TODO LO NECESARIO PARA SU EJECUCION.	M3	16.70		
MFDJ-0203	SUMINISTRO Y COLOCACION DE TUBO P.V.C. SANITARIO LISO DE 12" ( 315 MM) SERIE 25, CON JUNTA HERMETICA, PARA LA RED GENERAL, INCLUYE; ALINEACION Y NIVELACION.	ML	140.00		
MFDJ-0105	POZO DE VISITA DE 1.30 MTS. DE PROFUNDIDAD DE 0.61 A 1.20 MTS.DE ANCHO CON BASE DE MAMPOSTERIA DE PIEDRA BRAZA DE 20.00 CMS. DE ESPESOR, MURO DE TABICON SOLIDO DE CONCRETO 10X14X28 CM., DE 28 CM. DE ESPESOR ASENTADO CON MORTERO CEM-ARENA 1:5 Y APLANADO PULIDO CON MORTERO CEMENTO ARENA 1:4 DE 2.00 CM. DE ESPESOR, ESCALON DE VARILLA DE 1/2" DE DIAMETRO CON 1.10 MTS. DE DESARROLLO Y PLANTILLA DE 10.00 CM. DE ESPESOR DE CONCRETO F'C=150 KG/CM2., BROCAL Y TAPA DE CONCRETO; INCLUYE: EXCAVACION, ACARREO PRODUCT. EXCAV. A 20.00 MTS., RELLENO CON MATERIAL DE BANCO, MATERIALES, DESPERDICIOS, MANO DE OBRA, HERRAMIENTA, Y TODO LO NECESARIO PARA SU EJECUCION. A).- DE 1.30 MTS. DE PROFUNDIDAD	PZA	7.00		
MFDJ-0350	SUMINISTRO E INSTALACION DE CONEXION Y DESCARGA A TUBO PRINCIPAL CON SILLETA DE PV.C. DE 6" A 12" , TUBO DE PVC REFORZADO DE 6", CODO DE 6" X 90 GRADOS INCLUYE: EXCAVACION A MANO EN MATERIAL "B", RELLENO COMPACTADO CON TEPETATE, MATERIALES Y TODO LO NECESARIO PARA SU	PZA	20.00		

DIRECTOR DE OBRAS Y  
SERVICIOS PUBLICOS

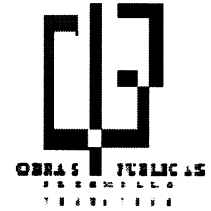
ING. FRANCISCO JAVIER HERNANDEZ RAMOS

DEPARTAMENTO DE  
COSTOS Y PRESUPUESTOS

ING. NOEL VAZQUEZ ZAMORA



**MUNICIPIO DE FRESNILLO, ZAC.**  
**DIRECCION DE OBRAS Y SERVICIOS PUBLICOS**



OBRA: REHABILITACIÓN DE LINEA DE DREBAJE Y  
TOMAS DOMICILIARIAS DE AGUA POTABLE.  
UBICACIÓN: CALLE DE LOS FRESNOS, COL. LAS ARBOLEDAS.  
ENTRE: C. AV. PLATEROS Y AV. DEL SOL.  
ILOCALIZACIÓN: FRESNILLO, ZAC.

FECHA: 15 / JULIO / 2016  
PRESUP.: JUL2016 DJ 08  
LONGITUD: 140.00 ML  
HOJA: 2

Presupuesto					
Clave	Descripción	Unidad	Cantidad	Precio unitario	Total
	CORRECTA EJECUCION. ( DISTANCIA 6.00 MTS.)				
MFOC-020730	RELLENO ACOSTILLADO DE ARENA CON MEDIOS MANUALES, INCLUYE: MATERIAL, ACARREOS DENTRO Y FUERA DE OBRA Y TODO LO NECESARIO PARA SU EJECUCION.	M3	39.16		
MFOC-020708	RELLENO DE TEPETATE COMPACTADO CON EQUIPO ( BAILARINA) EN CEPAS DE 20 CM. INCLUYE: MATERIAL, ACARREOS DENTRO Y FUERA DE OBRA, EQUIPO Y TODO LO NECESARIO PARA SU EJECUCIÓN.	M3	171.50		
MFDJ-0508	SUMINISTRO Y COLOCACION DE BROCAL Y TAPA DE CONCRETO EN POZO DE VISITA, INCLUYE ACARREOS, MATERIALES, NIVELADO, MANO DE OBRA Y TODO LO NECESARIO PARA SU EJECUCION.	PZA	5.00		
MFAP-0424	SUMINISTRO Y COLOCACIÓN DE BOCA DE TORMENTA; INCLUYE: ACARREO, REJILLA DE ACERO, MUROS DE CONCRETO ARMADO, MATERIALES, NIVELADO, MANO DE OBRA Y TODO LO NECESARIO PARA SU EJECUCIÓN.	PZA	2.00		
<b>Total de RED DE DRENAJE</b>					
<b>TOMAS DOMICILIARIAS DE AGUA POTABLE</b>					
MFAP-0270	SUMINISTRO E INSTALACIÓN DE TOMA DOMICILIARIA PARA AGUA POTABLE; INCLUYE: EXCAVACION, RELLENO COMPACTADO CON MATERIAL PRODUCTO DE EXCAVACIÓN, ABRAZADERA DE P.V.C. DE DIFERENTE DIAMETRO CON SALIDA DE 1/2", Y DE 2 1/2" A 4", VALVULA DE INSERCIÓN DE 1/2", TUBO DE C.P.V.C. DE 1/2"; CONECTOR R. I. CPVC DE 1/2"; CONECTOR R. E. CPVC DE 1/2"; NIPLE DE 5 CM DE FO.GA. DE 1/2"; NIPLE DE 8.5 CM DE FO.GA. DE 1/2"; CODO CPVC DE 1/2"X90°; VALVULA ANTIFRAUDE DE 1/2"; TEE DE FO.GA. DE 1/2"; INCLUYE: CONEXIONES DE 1/2" DE DIAMETRO CON CUERPO DE MATERIAL PLASTICO QUE CUMPLA CON LA NORMA HOM-012 SEF 1004, SUMINISTRO DE VALVULA ELIMINADORA DE AIRE CON ORIFICIO DE VENTILACIÓN DE 1/16" DE 1/2" DE DIAMETRO, MANO DE OBRA, DESPERDICIOS, HERRAMIENTA, EQUIPO Y TODO LO NECESARIO PARA SU EJECUCIÓN.	PZA	30.00		
<b>Total de TOMAS DOMICILIARIAS DE AGUA POTABLE</b>					
<b>Total de LINEA DE DRENAJE Y TOMAS DOMICILIARIAS, CALLE DE LOS FRESNOS, COL. LAS ARBOLEDAS.</b>					

Subtotal de Presupuesto

DIRECTOR DE OBRAS Y  
SERVICIOS PUBLICOS

ING. FRANCISCO JAVIER HERNANDEZ RAMOS

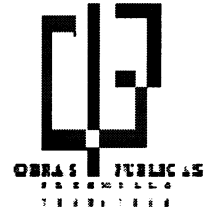


DEPARTAMENTO DE  
COSTOS Y PRESUPUESTOS

ING. NOEL VAZQUEZ ZAMORA



**MUNICIPIO DE FRESNILLO, ZAC.**  
**DIRECCION DE OBRAS Y SERVICIOS PUBLICOS**



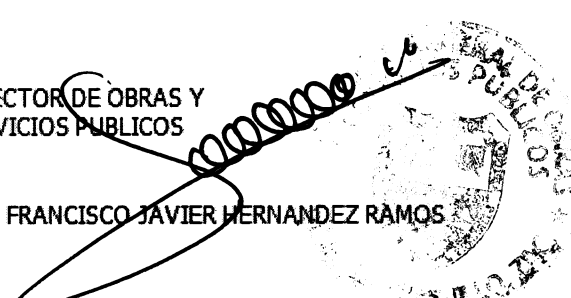
OBRA: REHABILITACIÓN DE LINEA DE DREBAJE Y  
TOMAS DOMICILIARIAS DE AGUA POTABLE.  
UBICACIÓN: CALLE DE LOS FRESNOS, COL. LAS ARBOLEDAS.  
ENTRE: C. AV. PLATEROS Y AV. DEL SOL.  
LOCALIZACIÓN: FRESNILLO, ZAC.

FECHA: 15 / JULIO / 2016  
PRESUP.: JUL2016 DJ 08  
LONGITUD: 140.00 ML  
HOJA: 3

Presupuesto					
Clave	Descripción	Unidad	Cantidad	Precio unitario	Total
				Impuesto Total	

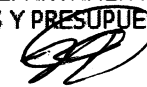
DIRECTOR DE OBRAS Y  
SERVICIOS PUBLICOS

ING. FRANCISCO JAVIER HERNANDEZ RAMOS



DEPARTAMENTO DE  
COSTOS Y PRESUPUESTOS

ING. NOEL VAZQUEZ ZAMORA



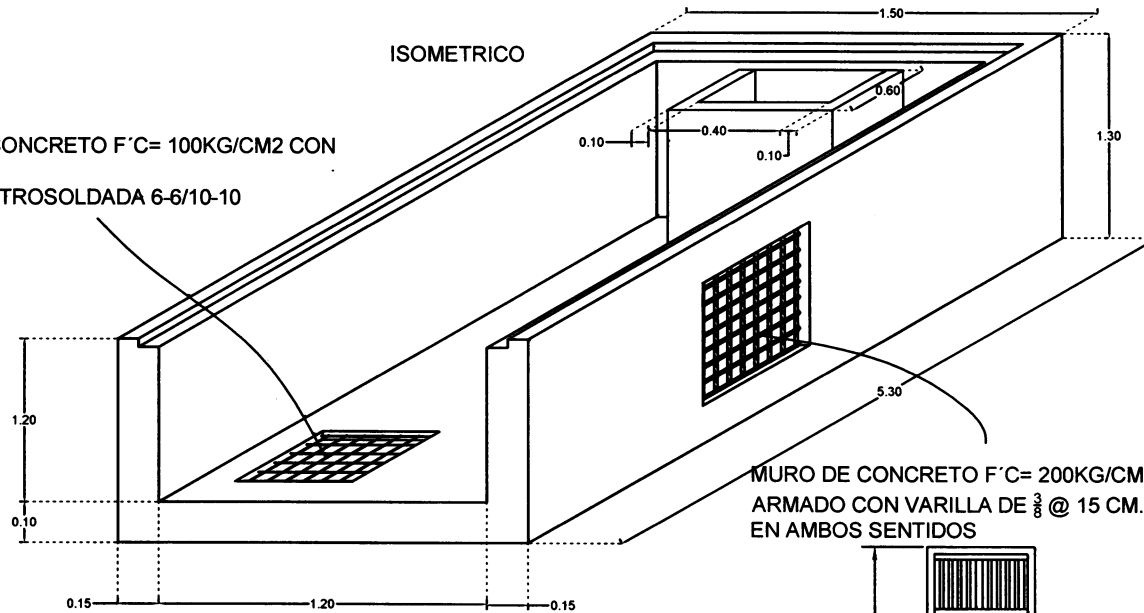


ORIENTACION

LOCALIZACION

**FRESNILLO  
ZACATECAS**

PLANTILLA DE CONCRETO F'C= 100KG/CM2 CON  
ARMADO  
DE MALLA ELECTROSOLDADA 6-6/10-10



ISOMETRICO

MURO DE CONCRETO F'C= 200KG/CM2 CON  
ARMADO CON VARILLA DE  $\frac{3}{8}$  @ 15 CM.  
EN AMBOS SENTIDOS

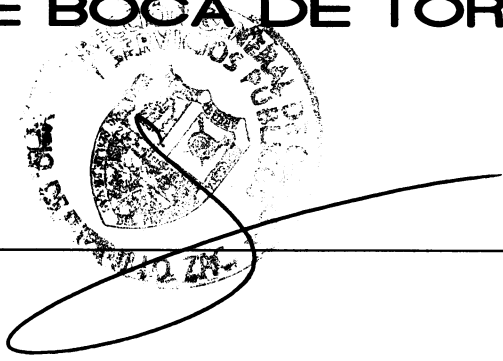
REJILLA DE ACERO ESTRUCTURAL DE 3" CON  
CARGADORES @ 70 CM Y LARGUEROS @ 5 CM

5.3000

PLANTA

1.5000

**DETALLE BOCA DE TORMENTA**



AYUNTAMIENTO CONSTITUCIONAL FRESNILLO

LIC. GILBERTO EDUARDO DÉVORA HERNÁNDEZ

PRESIDENTE CONSTITUCIONAL DEL MUNICIPIO

DIRECCIÓN GENERAL DE OBRAS PÚBLICAS

ING. FRANCISCO HERNÁNDEZ  
JEFE DE LA DIRECCIÓN GENERAL DE OBRAS PÚBLICAS  
ING. RAÚL OSORIO SAAVEDRA  
JEFE DE LA SUBDIRECCIÓN DE OBRAS PÚBLICAS

PROYECTO: REHAB. DE RED DE DRENAJE, TAPAS Y BROCALES  
TOMAS DOMICILIARIAS Y BOCAS DE TORMENTA

UBICACIÓN: AV. LOS FRESNOS  
(ENTRE CARR. PLATEROS-AV. DEL SOL)

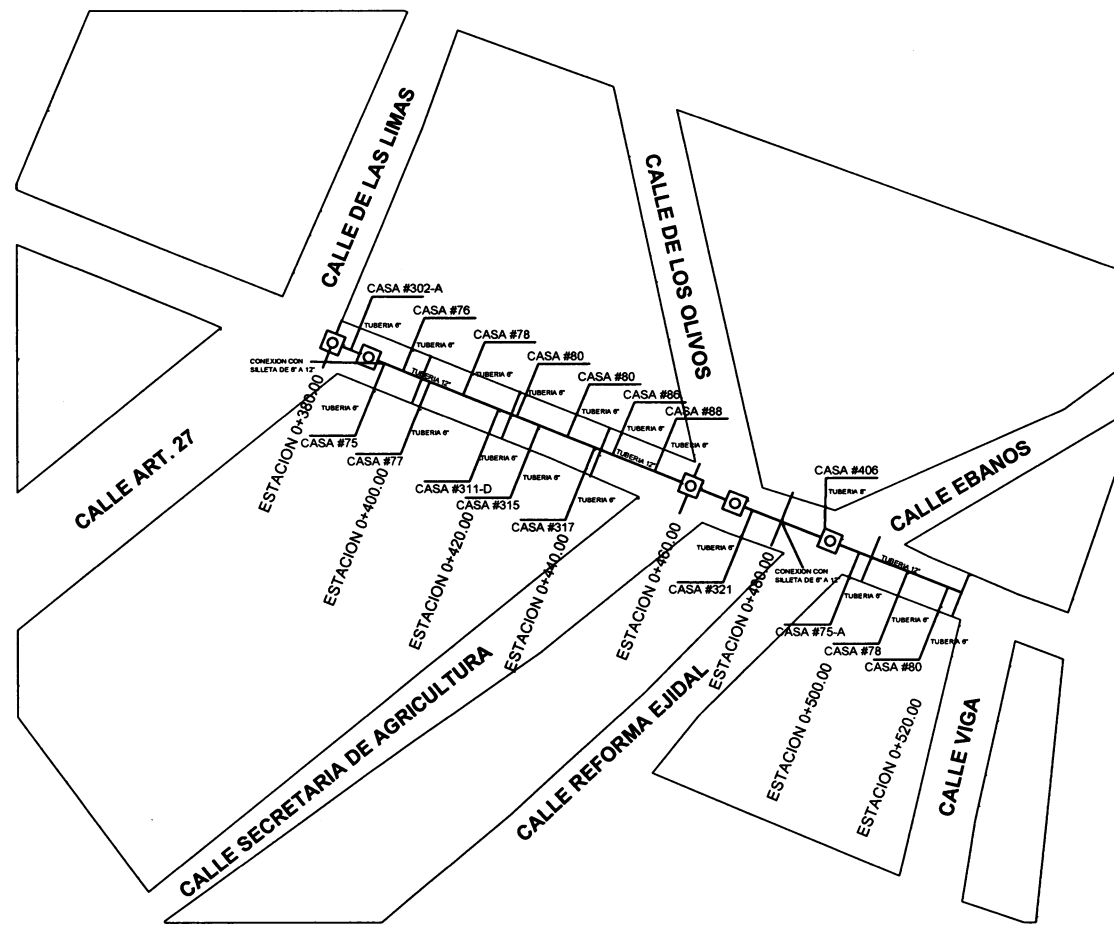
PLANO: PLANTA ARQUITECTÓNICA

PROYECTO	REVISO	CLAVE	FECHA
00000	0000	A-01	00

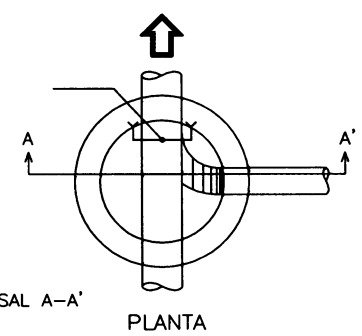
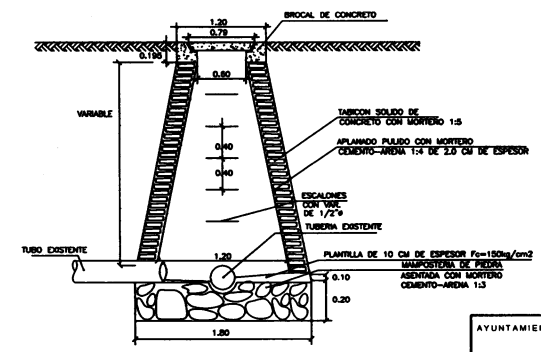
**OP**  
OBRAS PÚBLICAS  
FRESNILLO  
2013 - 2014



**FRESNILLO  
ZACATECAS**



**POZO DE VISITA COMUN TIPO 2**



CORTE TRANSVERSAL A-A'

PLANTA

AYUNTAMIENTO CONSTITUCIONAL FRESNILLO  
LIC. GILBERTO EDUARDO DEVORA HERNÁNDEZ  
PRESIDENTE CONSTITUCIONAL DEL MUNICIPIO

DIRECCION GENERAL DE OBRAS PUBLICAS  
ING. FERRANDO HERNANDEZ  
DIRECTOR GENERAL DE OBRAS PUBLICAS  
ING. DANIEL GONZALEZ  
JEFE DE CONSTRUCCION DE OBRAS  
ING. GONZALO N. DE LA TORRE BUSTOS  
JEFE DE ESTUDIOS Y PROYECTOS  
ING. ELISABETH HERNANDEZ  
JEFE DE OBRAS

PROYECTO: REHAB. DE RED DE DRENAJE, TAPAS Y BROCALES TOMAS DOMICILIARIAS Y BOCAS DE TORMENTA  
UBICACION: AV. LOS FRESNOS (ENTRE CARR. PLATEROS-AV. DEL SOL)  
PLANO: PLANTA ARQUITECTONICA

PROYECTO	REVISO	CLAVE	FECHA
APROBADO	DIBUJO	A-01	JULIO 2013 FECHA 2 MAY

