

H. AYUNTAMIENTO DE FRESNILLO, ZAC.

HOJA No. 1

OBRA: CONSTRUCCION PAVIMENTO HIDRAULICO
 UBICACION: CALLE AVE. AZTECA ENTRE QUETZALCOATL Y TLALOC SEGUNDA ETAPA
 COLONIA AZTECA.
 LOCALIDAD: FRESNILLO, ZAC.

CATALOGO DE CONCEPTOS SIN PRECIOS

Tipo	Sigr	Clave	Descripción	Unidad	Cantidad
Capítu	-		PAVIMENTO HIDRÁULICO EN CALLE AVE. AZTECA ENTRE QUETZALCOATL Y TLALOC SEGUNDA ETAPA, COLONIA AZTECA, FRESNILLO, ZAC.		
Subca	-		PRELIMINARES.		
Conce		MFOC-010110	DEMOLICION A MANO DE PISO O BANQUETA DE CONCRETO HIDRAULICO 10.00 CM. DE ESPESOR, INCLUYE CARGA Y ACARREO A 1RA. ESTACION DE 20.00 MTS.	M2	19.53
Conce		MFOC-010301	TRAZO Y NIVELACION DE TERRENO PARA DESPLANTE DE ESTRUCTURA, INCLUYE. MATERIALES, MANO DE OBRA Y EQUIPO.	M2	603.73
Subca	-		RED ALCANTARILLADO.		
Conce		MFOC-020128	EXCAVACION A MAQUINA EN ZANJA EN MATERIAL TIPO "B" Y RETIRO DE TUBERIA EXISTENTE, INCLUYE: AFLOJE Y EXTRACCION DEL MATERIAL, AMACISE O LIMPIEZA DE PLANTILLA Y TALUDES, REMOCION, TRASPALO VERTICALES PARA SU EXTRACCION Y CONSERVACION DE LA EXCAVACION HASTA LA INSTALACION SATISFACTORIA DE LA TUBERIA.	M3	54.57
Conce		MFOC-010218	ACARREO DE ESCOMBRO PRODUCTO DE DEMOLICIONES Y/O EXCAVACIONES EN CAMION DE VOLTEO FUERA DE OBRA A UNA DISTANCIA DE 10 KM. INCLUYE CARGA CON MAQUINA, EQUIPO Y HERRAMIENTA	M3	35.47
Conce		MFOC-030401	SUMINISTRO Y COLOCACION DE PLANTILLA DE ARENA DE 10.00 CM DE ESPESOR PARA RECIBIR TUBERIA, INCLUYE: MATERIALES, MANO DE OBRA, ACARREO DE MATERIALES A 20.00 MTS. DE LONGITUD HORIZONTAL .	M3	4.54
Conce		MFDJ-0203	SUMINISTRO Y COLOCACION DE TUBO P.V.C. SANITARIO LISO DE 12" (315 MM) SERIE 25, CON JUNTA HERMETICA, PARA LA RED GENERAL, INCLUYE; ALINEACION Y NIVELACION.	ML	53.60
Conce		MFDJ-0306	SUMINISTRO E INSTALACION DE CONEXION Y DESCARGA A TUBO PRINCIPAL CON SILLETA DE P.V.C. DE 6" A 12" , TUBO DE PVC REFORZADO DE 6", CODO DE 6" X 90 GRADOS INCLUYE: EXCAVACION A MANO EN MATERIAL "B", RELLENO COMPACTADO CON TEPETATE, MATERIALES. (DISTANCIA 6.00 MTS.)	PZA	7.00
Conce		MFOC-020726	RELLENO DE TEPETATE COMPACTADO CON PISON DE MANO (METALICO) EN CEPAS DE 20 CM. INCLUYE: MATERIAL, ACARREOS DENTRO Y FUERA DE LA OBRA.	M3	18.95
Conce		MFOC-020702	RELLENO POR MEDIOS MANUALES,	M3	27.28

AUTORIZO:


 LIC. CESAR BONILLA PADILLO
 DIRECTOR DE DESARROLLO SOCIAL.

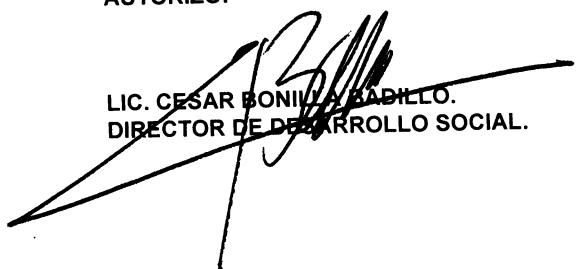
ELABORO:


 ING. MARIO BENITEZ HERNANDEZ.
 AREA TECNICA.

OBRA: CONSTRUCCION PAVIMENTO HIDRAULICO
 UBICACION: CALLE AVE. AZTECA ENTRE QUETZALCOATL Y TLALOC SEGUNDA ETAPA
 COLONIA AZTECA.
 LOCALIDAD: FRESNILLO, ZAC.

CATALOGO DE CONCEPTOS SIN PRECIOS					
Tipo	Sigr	Clave	Descripción	Unidad	Cantidad
			COMPACTADO (BAILARINA) UTILIZANDO MATERIAL PRODUCTO DE LA EXCAVACION. INCLUYE SELECCION DE MATERIAL		
Conce		MFOC-030201	REGISTRO SANITARIO DE 0.40 X 0.60 X 60 M (INT) DE TABIQUE ROJO RECOCIDO EN 14 CM JUNTEADO CON MORTERO CEMENTO-ARENA 1:4, ACABADO PULIDO, PLANTILLA DE CONCRETO F'c=150 KG/CM2, INCLUYE: MARCO Y CONTRAMARCO DE ANGULO 3/16X 1 1/4" CON PINTURA DE FONDO Y ESMALTE Y TAPA DE CONCRETO, MATERIALES, MANO DE OBRA, DESPERDICIOS, ACARREOS A 20.00 MTS. DE LONGITUD HORIZONTAL.	PZA	7.00
Conce		MFDJ-0514	SUMINISTRO Y COLOCACION DE BROCAL Y TAPA DE POLIETILENO CIEGO TIPO PESADO PARA POZO DE VISITA, INCLUYE ACARREOS, MATERIALES, NIVELADO, MANO DE OBRA Y TODO LO NECESARIO PARA SU EJECUCION.	PZA	1.00
Subca	-		RED DE AGUA POTABLE.		
Conce		MFAP-0241	SUMINISTRO Y COLOCACION DE TOMA DOMICILIARIA (RAMAL) A BASE DE TUBO AZUL DE 1/2" DE PE-AL-PE; ABRAZADERA PVC DE 4"X1/2"; VALVULA DE INSERCIÓN; VALVULA MACHO DE 1/2" PARA BANQUETA, CONECTOR R.I. CPVC 1/2", CONECTOR R.E. CPVC 1/2", CODO CPV 1/2"X90°, INCLUYE: EXCAVACION A MANO Y RELLENO EN MATERIAL TIPO "B" CON MATERIAL PRODUCTO DE EXCAVACION (5.00 MTS).	PZA	7.00
Subca	-		PAVIMENTO, GUARNICIONES Y BANQUETAS.		
Conce		MFOC-020108	EXCAVACION EN CORTE DESPERDICIANDO EL PRODUCTO DE 25.00 CM DE ESPESOR	M3	123.00
Conce		MFOC-020107	EXCAVACION EN CORTE DESPERDICIANDO EL PRODUCTO DE 15.00 DE ESPESOR	M3	13.70
Conce		MFOC-010218	ACARREO DE ESCOMBRO PRODUCTO DE DEMOLICIONES Y/O EXCAVACIONES EN CAMION DE VOLTEO FUERA DE OBRA A UNA DISTANCIA DE 10 KM. INCLUYE CARGA CON MAQUINA, EQUIPO Y HERRAMIENTA	M3	180.28
Conce		MFOC-020725	COMPACTACIÓN DE TERRENO NATURAL CON MAQUINARIA (20.00 CMS)	M2	492.03
Conce		MFOC-020718	SUMINISTRO, RELLENO Y COMPACTACION AL 95% DE SU P.V.S.M., CON MATERIAL DE BANCO PUESTO EN OBRA PARA DAR NIVEL DE 10.00 CM, EN AREA DE PAVIMENTO, INCLUYE: ACARREOS DENTRO Y FUERA DE OBRA, CARGA Y EXTRACCION.	M3	49.20

AUTORIZO:


 LIC. CESAR BONILLA BADILLO.
 DIRECTOR DE DESARROLLO SOCIAL.

ELABORO:


 ING. MARIO BENITEZ HERNANDEZ.
 AREA TECNICA.

OBRA: CONSTRUCCION PAVIMENTO HIDRAULICO
 UBICACION: CALLE AVE. AZTECA ENTRE QUETZALCOATL Y TLALOC SEGUNDA ETAPA
 COLONIA AZTECA.
 LOCALIDAD: FRESNILLO, ZAC.

CATALOGO DE CONCEPTOS SIN PRECIOS					
Tipo	Sigr	Clave	Descripción	Unidad	Cantidad
Conce		MFOC-060608	CONSTRUCCION DE GUARNICIÓN DE SECCION 15 X 20 X 30 CM., DE CONCRETO PREMEZCLADO DE F'C= 150 KG/CM2; AGR. MAX. 1 1/2", INCLUYE: EXCAVACIÓN, CIMBRADO, COLADO, CURADO, DESCIMBRADO, HERRAMIENTA, ACARREO DE MATERIALES A 20.00 MTS. DE LONGITUD HORIZONTAL, EQUIPO, MATERIAL Y MANO DE OBRA.	ML	85.95
Conce		MFOC-020717	SUMINISTRO, RELLENO Y COMPACTACION AL 95% DE SU P.V.S.M., CON MATERIAL DE BANCO PUESTO EN OBRA PARA DAR NIVEL DE 5.00 CM. EN AREA DE BANQUETA, INCLUYE: ACARREOS DENTRO Y FUERA DE OBRA, CARGA Y EXTRACCION.	M3	4.57
Conce		MFOC-060124	CONSTRUCCION DE BANQUETA DE CONCRETO PREMEZCLADO F'C= 150 KG/CM2, AGREGADO MAXIMO 1 1/2", 10.00 CM. DE ESPESOR, ACABADO ESCOBILLADO, INCLUYE: CIMBRADO, COLADO, MATERIALES, MANO DE OBRA, DESPERDICIOS, ACARREOS DE MATERIALES A 20.00 MTS. DE LONGITUD HORIZONTAL.	M2	91.55
Conce		MFOC-060126	CONSTRUCCION DE PAVIMENTO HIDRAULICO A BASE DE CONCRETO PREMEZCLADO F'C= 250 KG/CM2, AGREGADO MAXIMO 1 1/2", ACABADO TEXTURIZADO TIPO AEROPUERTO, 15.00 CM. DE ESPESOR, INCLUYE: MATERIALES, MANO DE OBRA, DESPERDICIOS, CIMBRA, ACARREOS A 20.00 MTS. DE LONGITUD HORIZONTAL. (INCLUYE ESTAMPADO DE LOGOTIPOS GOBIERNO FEDERAL Y MUNICIPAL EN UN CUADRO DE CONCRETO AL PRINCIPIO O AL FINAL DE LA CALLE).	M2	492.03
Conce		MFOC-060707	CONSTRUCCION DE TOPE DE SECCION DE 0.50X0.05 MTS. X LONGITUD VARIABLE, A BASE DE CONCRETO PREMEZCLADO F'C= 250 KG/CM2 COLADO MONOLITICAMENTE AL PAVIMENTO; INCLUYE: MATERIALES, EQUIPO, MANO DE OBRA, HERRAMIENTA, Y TODO LO NECESARIO PARA SU CORRECTA EJECUCION.	ML	8.90
Conce		MFOC-060142	CONSTRUCCION DE RAMPA PARA PERSONAS CON CAPACIDADES DIFERENTES 10.00 CM DE ESPESOR, DE CONCRETO PREMEZCLADO F'C= 150 KG/CM2, AGR. MAX. 1/2", INCLUYE: SIMBOLO, PINTURA ESMALTE, MATERIALES, MANO DE OBRA, HERRAMIENTA, ACARREOS DE MATERIALES A 20.00 MTS. DE LONGITUD HORIZONTAL Y EQUIPO. (SECCION 1.20X2.00 MTS.)	PZA	3.00
Conce		MFOC-060506	SUMINISTRO Y APLICACION DE CALAFATEO EN CALIENTE A BASE DE ASFALTO PARA JUNTAS DE CONCRETO CON UN MAXIMO DE 1 1/2"	ML	266.42

AUTORIZO:

LIC. CESAR BONILLA BADILO,
 DIRECTOR DE DESARROLLO SOCIAL.

ELABORO:

ING. MARIO BENITEZ HERNANDEZ,
 AREA TECNICA.

OBRA: CONSTRUCCION PAVIMENTO HIDRAULICO
 UBICACION: CALLE AVE. AZTECA ENTRE QUETZALCOATL Y TLALOC SEGUNDA ETAPA
 COLONIA AZTECA.
 LOCALIDAD: FRESNILLO, ZAC.

CATALOGO DE CONCEPTOS SIN PRECIOS					
Tipo	Sigr	Clave	Descripción	Unidad	Cantidad
Conce		MFOC-060802	PRUEBAS DE LABORATORIO Y CONTROL DE CALIDAD PARA PAVIMENTO HIDRAULICO, INCLUYE: 3 CILINDROS DE PRUEBA A COMPRESION.	PBA.	4.00
Subca	-		ALUMBRADO PUBLICO, ARBOLES, PINTURA, LETRERO ALUSIVO A LA OBRA Y LIMPIEZA GENERAL.		
Conce		MFOC-170210	SUMINISTRO Y COLOCACION DE PINTURA DE TRAFICO ESPECIAL PARA GUARNICIONES Y TOPE DE CONCRETO, CON DESARROLLO DE 50.00 CM, A DOS MANOS TERMINADO UNIFORME INCLUYE: LIMPIEZA Y PREPARACION DE LA SUPERFICIE, MATERIALES, DESPERDICIO, MANO DE OBRA Y HERRAMIENTA.	ML	94.85
Conce		MFOC-170243	SUMINISTRO Y APLICACIÓN DE PINTURA DE TRAFICO PARA CRUCE DE PEATONES DE SECCION DE 1.50 MTS X ANCHO DE CALLE. INCLUYE: PINTURA, MATERIALES, HERRAMIENTA MANO DE OBRA EQUIPO Y TRAZO DE LINEAS.	M2	26.82
Conce		MFOC-230203	SUMINISTRO Y SIEMBRA DE ÁRBOL TIPO CEDRO LIMON DE 2.00 M , INCLUYE: MANTENIMIENTO DURANTE 30 DIAS.	PZA	4.00
Conce		MFOC-080169.	SUMINISTRO Y COLOCACION DE POSTE METALICO PARA SEÑALIZACION DE LA CALLE A BASE DE PTR DE 2 1/2", CAL. 11, DE 3.00 MTS DE ALTURA ANCLADO (50 CMS) A LA BANQUETA INCLUYE: LETRERO ALUSIVO A LA CALLE A BASE DE PLACA DE 1/4" DE ESPESOR (SECCION DE 20 X 45 CMS), ROTULOS, PINTURA, MANO DE OBRA, EQUIPO Y HERRAMIENTA.	PZA	2.00
Conce		MFOC-080168.	SUMINISTRO Y COLOCACION DE LETRERO ALUSIVO DE OBRA A BASE DE PERFILES ESTRUCTURALES PTR CAL.14 DE 2"X2" EN SU ESTRUCTURA, SOPORTES, ANCLAS Y LAMINA LISA NEGRA CAL. 18 CON UNA SECCION DE 1.50 X 1.30 MTS., INCLUYE: FONDEO, ROTULACION DE LEYENDA Y LOGOTIPOS OFICIALES .	PZA	1.00
Conce		MFOC-010307	LIMPIEZA GRUESA AL FINAL DE OBRA PARA ENTREGAR, INCLUYE: MANO DE OBRA, EQUIPO Y HERRAMIENTA.	M2	603.73

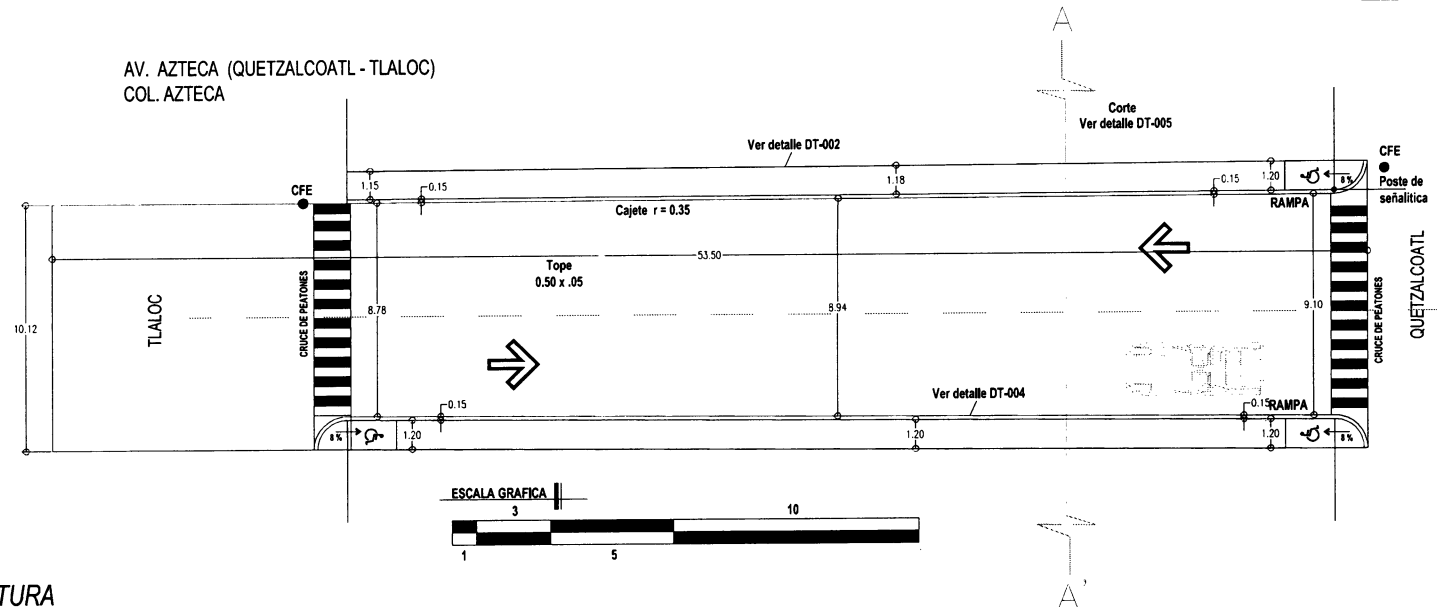
AUTORIZO:

LIC. CESAR BONILLA BARDILLO.
 DIRECTOR DE DESARROLLO SOCIAL.

ELABORO:

ING. MARIO BENITEZ HERNANDEZ.
 AREA TECNICA.

CONCEPTO	M2	M3	M1
PAVIMENTO	492.03		
DEMOLUCION	19.53		
GUARNICION FALTANTE			85.95
BANQUETA FALTANTE	91.55		
LIMPIA Y TRAZO	603.73		



INFRAESTRUCTURA
2016

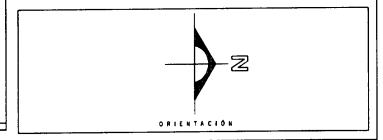
PROYECTO EJECUTIVO

FRESNILLO
 ZACATECAS
 DIRECCIÓN DE DESARROLLO ECONOMICO
 L.E. JUAN LUIS RIVERA RUIZ ESPARZA

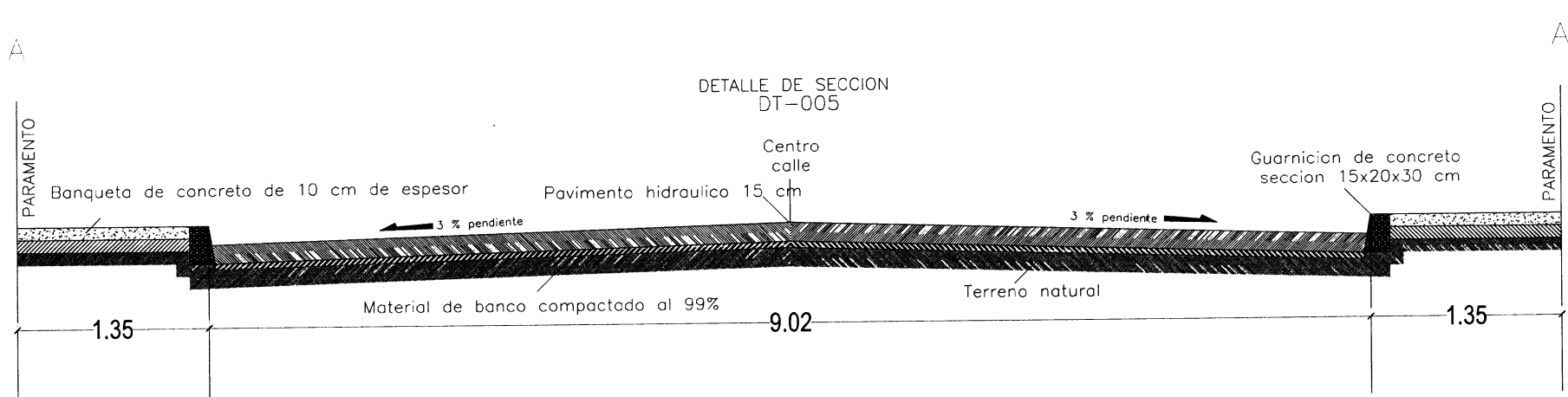
AYUNTAMIENTO CONSTITUCIONAL FRESNILLO
 LIC. GILBERTO EDUARDO DEVORA HERNANDEZ
 PRESIDENTE CONSTITUCIONAL DEL MUNICIPIO

F:\logo_gobernar 2.png

OBRA: PAVIMENTO DE CONCRETO HIDRAULICO
 UBICACION: CALLE AV. AZTECA COL. AZTECA
 ENTRE: QUETZALCOATL - TLALOC



AV. AZTECA (QUETZALCOATL - TLALOC)
COL. AZTECA



INFRAESTRUCTURA

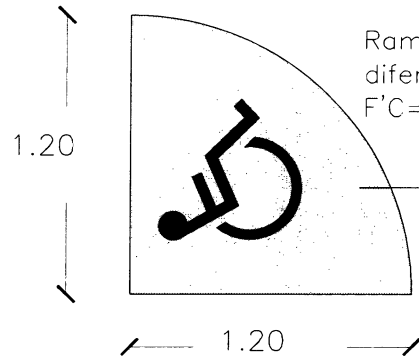
2016

DETALLE CORTE TRANSVERSAL

<p>PROYECTO EJECUTIVO</p> <p>FRESNILLO</p> <p>Z A C A T E C A S</p> <p>DIRECCIÓN DE DESARROLLO ECONOMICO</p> <p>L.E. JUAN LUIS RIVERA RUIZ ESPARZA</p>	<p>AYUNTAMIENTO CONSTITUCIONAL FRESNILLO</p> <p>LIC. GILBERTO EDUARDO DEVORA HERNANDEZ</p> <p>PRESIDENTE CONSTITUCIONAL DEL MUNICIPIO</p>	<p>OBRA: PAVIMENTO DE CONCRETO HIDRAULICO</p> <p>UBICACION: AV. AZTECA COL. AZTECA</p> <p>ENTRE: QUETZALCOATL - TLALOC</p> <p>ORIENTACION</p>
---	--	---

DT-001

DETALLE RAMPA DE DISCAPACITADOS

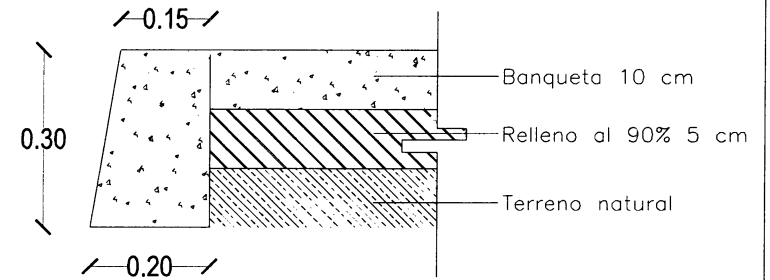


Rampa para personas con capacidades diferentes 10cm de espesor, concreto F'C= 150 kg/cm2 agregado maximo de 3/4

GUARNICION TRAPEZOIDAL

Guarnicion seccion 15x20x30 concreto F'C= 150 kg/cm2

DT-004



INFRAESTRUCTURA

2016

DETALLE RAMPA Y GUARNICION

PROYECTO EJECUTIVO

FRESNILLO
ZACATECAS

DIRECCIÓN DE DESARROLLO ECONOMICO
L.E. JUAN LUIS RIVERA RUIZ ESPARZA

AYUNTAMIENTO CONSTITUCIONAL FRESNILLO

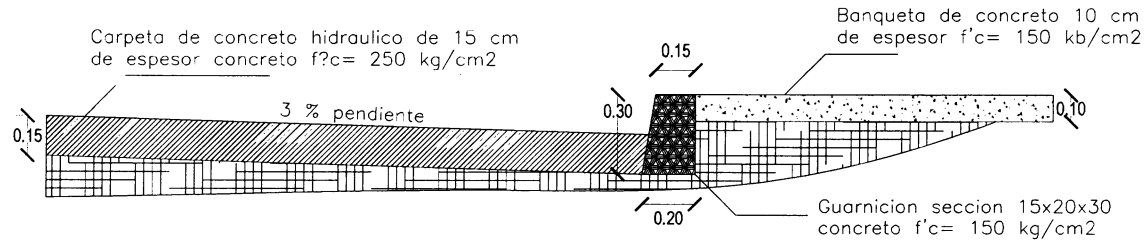
LIC. GILBERTO EDUARDO DEVORA HERNANDEZ
PRESIDENTE CONSTITUCIONAL DEL MUNICIPIO

OBRA: PAVIMENTO DE CONCRETO HIDRAULICO
UBICACIÓN: AV. AZTECA COL. AZTECA
ENTRE: QUETZALCOATL - TLALOC

ORIENTACION

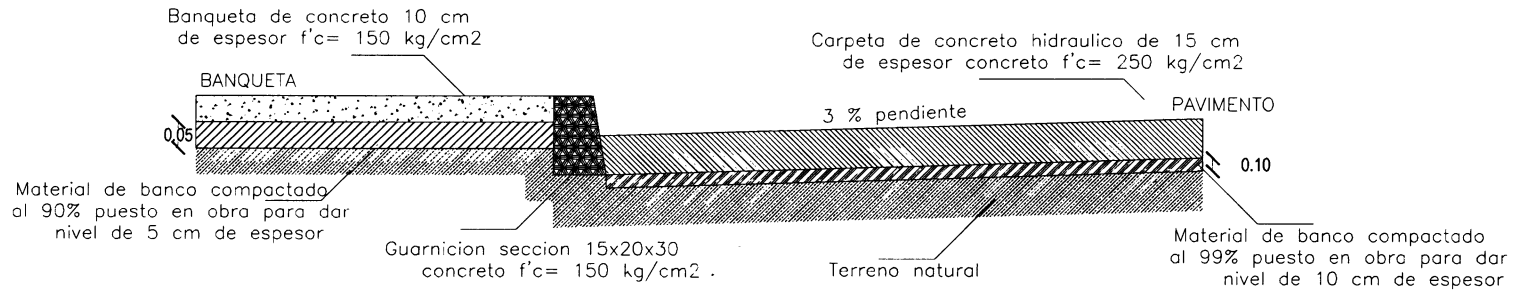
DETALLE PAVIMENTO,
BANQUETA Y GUARNICION

DT-002



DETALLE RELLENOS

DT-003



INFRAESTRUCTURA

2016

Handwritten signature

DETALLE RELLENOS

PROYECTO EJECUTIVO

FRESNILLO
ZACATECAS

DIRECCIÓN DE DESARROLLO ECONOMICO
L.E. JUAN LUIS RIVERA RUIZ ESPARZA

AYUNTAMIENTO CONSTITUCIONAL FRESNILLO

LIC. GILBERTO EDUARDO DEVORA HERNANDEZ

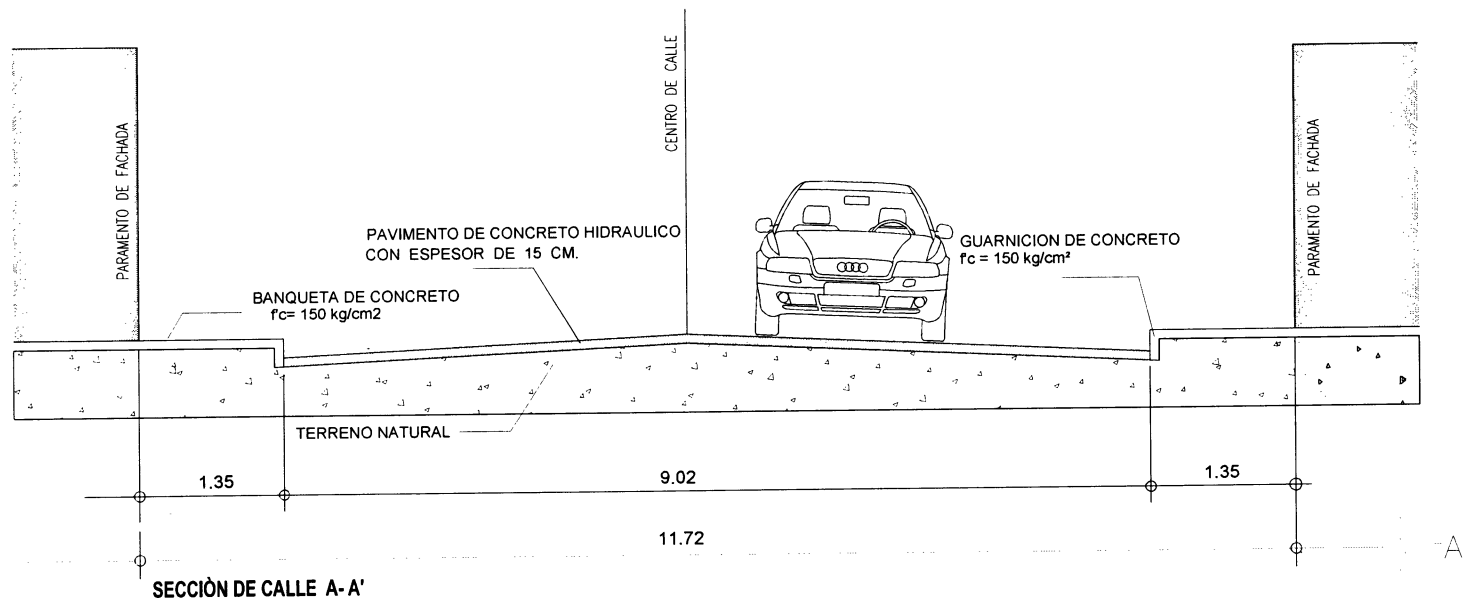
PRESIDENTE CONSTITUCIONAL DEL MUNICIPIO

OBRA: PAVIMENTO DE CONCRETO HIDRAULICO
UBICACION: AV. AZTECA COL. AZTECA
ENTRE: QUETZALCOATL - TLALOC

ORIENTACION

AV. AZTECA (QUETZALCOATL - TLALOC)
COL. AZTECA

AV. AZTECA



INFRAESTRUCTURA

2016

SECCIÓN DE CALLE A-A'

SECCION DE CALLE A-A'

PROYECTO EJECUTIVO

FRESNILLO
ZACATECAS

DIRECCIÓN DE DESARROLLO ECONOMICO
L.E. JUAN LUIS RIVERA RUIZ ESPARZA

AYUNTAMIENTO CONSTITUCIONAL FRESNILLO

LIC. GILBERTO EDUARDO DEVORA HERNANDEZ
PRESIDENTE CONSTITUCIONAL DEL MUNICIPIO

OBRA: PAVIMENTO DE CONCRETO HIDRAULICO
UBICACIÓN: AV. AZTECA COL. AZTECA
ENTRE: QUETZALCOATL - TLALOC

ORIENTACION