

AYUNTAMIENTO MUNICIPAL

DIRECCION DE DESARROLLO SOCIAL

OBRA: Construcción de Modulo Sanitario.
UBIC. Escuela Telesecundaria Comunidad de Altamira, Fresnillo, Zacatecas

FRESNILLO, ZACATECAS

FECHA: 17-JULIO-2017

Presupuesto					
Clave	Descripción	Unidad	Cantidad	Precio Unitario	Total
	CONSTRUCCIÓN DE MODULO PARA SANITARIO.				
	Escuela Telesecundaria comunidad de Altamira, Fresnillo, Zacatecas.				
	ALBAÑILERIA Y ACABADOS.				
*TEMP7	Trazo y nivelacion topografica de terreno para estructuras, estableciendo ejes y referencias para superficies de 300-900m2	m2	16.77		
*TEMP8	Excavacion a mano material tipo "B" seco cepas hasta 2 mts. incluye: afloje, extraccion, amacice, limpieza de plantilla y taludes, medida en banco.	m3	6.82		
*TEMP9	Cimientos de mamposteria de piedra brasa asentada con mezcla cemento - calhidra - arena 1:1:6, incluye: acarreo material a 1a. estacion a 20.00 m. de distancia horizontal.	m3	9.48		
*TEMP1	Anclaje de castillos de 40 centimetros de profundidad, incluye materiales y mano de obra.	pza.	14.00		
*TEMP1	Dala de desplante, seccion 15 x 20 cm, concreto f'c=200 kg/cm2, r.n. ag.max. 3/4", reforzada con 4 varillas de 3/8" de diametro (no. 3) y estribos de 1/4" de diametro (no. 2) a cada 20 cm, cimbrado comun, incluye: acarreo de los materiales a una 1a. estacion a 20.00 m. de distancia horizontal.	m	18.95	\$	
*TEMP1	Castillo en muro de 15 x 15 cm. armada con 4 varillas de 3/8" Ø; estribos de 1/4" Ø @ 25 cm. concreto hecho en obra de f'c= 200 K/cm2 Ø 1 1/2 N.	ml	36.40	\$	
MFOC-C	MURO DE TABIQUE EN BARRO ROJO RECOCIDO DE 7 X 14 X 28 CM EN 14 CM DE ESPESOR, ASENTADO CON MORTERO CEMENTO-ARENA 1:5 JUNTAS DE 1.5 CM ACABADO COMUN, HASTA UNA ALTURA DE 3.00 MTS., INCLUYE: MATERIALES, MANO DE OBRA, ANDAMIOS, DESPERDICIOS, ACARREOS DE MATERIALES A 20.00 MTS. DE DISTANCIA HORIZONTAL, Y TODO LO NECESARIO PARA SU EJECUCION.	m2	56.76	\$	
*TEMP2	Dala de cerramiento de 15 x 20 cm. armada con armex 15x15-4. concreto hecho en obra de f'c= 150 K/c2 Ø 1 1/2 N.	ml	18.95	\$	
*TEMP1	Losa tapa de 10 cm. a base de concreto fic =	m3	24.48	\$	

AUTORIZÓ:

ELABORO:

LIC. CESAR BONILLA BADILLO
DIRECTOR DE DESARROLLO SOCIAL

ING. LUIS ENRIQUE BARAJAS DIAZ

AYUNTAMIENTO MUNICIPAL

DIRECCION DE DESARROLLO SOCIAL

OBRA: Construccion de Modulo Sanitario.

FRESNILLO, ZACATECAS

UBIC. Escuela Telesecundaria Comunidad de Altamira, Fresnillo, Zacatecas

FECHA: 17-JULIO-2017

Presupuesto					
Clave	Descripción	Unidad	Cantidad	Precio Unitario	Total
	200 kg/cm2, armada con varilla del No. 3 a cada 15 cm en ambos sentidos. Incluye : materiales, mano de obra y herramienta.				
*TEMP1	Impermeabilizacion losa plana a base de 1 capa de microprimer, 2 capas de fibra de vidrio (festerfelt), 2 capas de emulsion asfaltica y acabado con riego de arena cernida, incluye: limpieza de la superficie y acarreo a 1a. estacion a 20.00 m.	m2	24.48	\$	
*TEMP1	Aplanado fino en muros con mr c-cl-a 1:1:6, e= 2.5cm, y h= 3.00m, incluye: dosificación y mezcla manual de materiales.	m2	113.52	\$	
*TEMP1	Pintura vinilica comex real flex acrilico c/r, en muros y plafones, acabados con mezcla fina, hasta una altura maxima de 3.00 m., incluye: dos manos de pintura y una mano de sellador, preparacion de la superficie y acarreo de los materiales a una 1a. estacion a 20.00 m. de distancia horizontal.	m2	113.52	\$	
*TEMP1	Relleno de tepetate en cimentación compactado con pisón de metal.	m3	11.37	\$	
*TEMP2	Firme de 8 cm. de concreto F'c=150 kg/cm2, acabado escobillado, incluye: materiales, acarreo, preparación de la superficie, nivelación, cimbrado, colado, mano de obra, equipo y herramienta.	m2	14.40	\$	
*TEMP2	Piso de loseta interceramic romanica de 1' 30x30 cm., asentado con mortero cemento-arena 1:4, lechadeado con cemento blanco-agua, incluye: acarreo de los materiales a una 1a. estacion a 20.00 m. de distancia horizontal.	m2	14.40	\$	
*TEMP2	Suministro y colocación de ventana corrediza de 0.80 x 0.60 metros, perfil tubular, incluye: protecciones soldadas a la pieza, fondeo y pintura, vidrio medio doble chinode 4 mm. De espesor.	Pza.	2.00	\$	
*TEMP2	Suministro y colocación de puerta de perfil tubular cal.18 sección 0.80 x 2.00 metros con fijo en la parte alta de 0.80 x 0.50 metros, incluye: chapa, bisagras, fondeo y pintura en esmalte.	Pza.	2.00	\$	
MFOC-C	SUMINISTRO Y COLOCACIÓN DE PUERTA FABRICADA A BASE DE PERFIL TUBULAR CAL. 18, CON LAMINA ESTRIADA, INCLUYE: CHAPA DE PASADOR, MANO DE OBRA, HERRAMIENTA, EQUIPO,	pza	5.00	\$	

AUTORIZÓ:

ELABORO:

**LIC. CESAR BONILLA BARRILLO
DIRECTOR DE DESARROLLO SOCIAL**

ING. LUIS ENRIQUE BARAJAS DIAZ

AYUNTAMIENTO MUNICIPAL

DIRECCION DE DESARROLLO SOCIAL

OBRA: Construcción de Modulo Sanitario.
UBIC. Escuela Telesecundaria Comunidad de Altamira, Fresnillo, Zacatecas

FRESNILLO, ZACATECAS

FECHA: 17-JULIO-2017

Presupuesto					
Clave	Descripción	Unidad	Cantidad	Precio Unitario	Total
	DESPERDICIOS Y TODO LO NECESARIO PARA SU EJECUCION, (SECCIÓN DE 0.75 X 2.00 M.)				
MFOC-C	LOSA MACIZA DE 10 CMS. DE ESPESOR ACABADO APARENTE A BASE DE CONCRETO REFORZADO F'c = 200 KG/CM2. AGREG. MAX. 3/4", ARMADA CON VARILLA DEL 3/8" @ 20.00 CMS., EN AMBOS LADOS, INCLUYE: HABILITADO, CIMBRADO, DESCIMBRADO, COLADO, VIBRADO, CURADO, ACARREOS DE MATERIALES A 20.00 MTS. DE LONGITUD HORIZONTAL, ELEVACIONES, MATERIALES, MANO DE OBRA Y HERRAMIENTA. (Base para colcación de lavabos)	m2	1.54	\$	
RODPIE	Roda pie a base de piedra de la región junteado con mortero cem-arena 1:5 de sección 0.40 x 0.60 metros, rostreado cara exterior, incluye: mano de obra, herramienta, materiales, desperdicio, acarreo de materiales, retiro de material sobrante fuera de la obra, limpieza y todo lo necesario para su correcta ejecución.	m.l.	8.60	\$	
*TEMP2	Banqueta de 8 cm a base de concreto f'c = 150 kg/cm2 tma = 19 mm terminado escobillado, reforzada con malla electrosoldada 6x6/10-10, colado en cuadros de 150 cm. Incluye : materiales, mano de obra, herramienta y equipo.	m2	2.58	\$	
0606012	Forjado de nariz, incluye: cimbra, mano de obra y acero 0.80 kg/ml, sección de 10x10 cm.	ml	12.60	\$	
Total de ALBAÑILERIA Y ACABADOS.					
INSTALACION SANITARIA					
130001E	Suministro, tendido y colocación de albañal de P.V.C. Sanitario con extremos lisos, marca Omega ó Rex incluye: Ranuración, resánes de muros y/o pisos, excavación, relleno, materiales, desperdicios, mano de obra, herramienta y todo lo necesario para su correcta ejecución de 100 mm. (4") De diámetro.	m.l.	20.00	\$	
130001E	Suministro, tendido y colocación de albañal de P.V.C. Sanitario con extremos lisos,	m.l.	22.80	\$	

AUTORIZÓ:

LIC. CESAR BONILLA BABILLO
DIRECTOR DE DESARROLLO SOCIAL

ELABORO:

ING. LUIS ENRIQUE BARAJAS DIAZ

AYUNTAMIENTO MUNICIPAL

DIRECCION DE DESARROLLO SOCIAL

OBRA: Construcción de Modulo Sanitario.
UBIC. Escuela Telesecundaria Comunidad de Altamira, Fresnillo, Zacatecas

FRESNILLO, ZACATECAS

FECHA: 17-JULIO-2017

Presupuesto					
Clave	Descripción	Unidad	Cantidad	Precio Unitario	Total
	marca OMEGA ó REX incluye: Ranuración, resanes de muros y/o pisos, excavación, relleno, materiales, desperdicios, mano de obra, herramienta y todo lo necesario para su ejecución. De 150 mm. (6") de diámetro.				
MFOC-C	REGISTRO DE 0.40 X 0.60 X 60 M (INT. DE TABIQUE ROJO RECOCIDO EN 14 CM JUNTEADO CON MORTERO CEMENTO-ARENA 1:4, ACABADO PULIDO, PLANTILLA DE CONCRETO F'C=150 KG/CM2, INCLUYE: MARCO Y CONTRAMARCO DE ANGULO 3/16X 1 1/4" CON PINTURA DE FONDO Y ESMALTE Y TAPA DE CONCRETO, MATERIALES, MANO DE OBRA, DESPERDICIOS, ACARREOS A 20.00 MTS. DE LONGITUD HORIZONTAL Y TODO LO NECESARIO PARA SU EJECUCION.	PZA	2.00	\$	
SANIT	Suministro e instalación de sanitario marca Miryam standar en color hueso, incluye todo lo necesario para su correcto funcionamiento.	pza.	5.00	\$	
MING	Suministro e instalación de Mingitorio marca Orión standar en color blanco incluye todo lo necesario para su correcto funcionamiento.	pza.	1.00	\$	
LAV.	Suministro e instalación de lavabo modelo Metaflu en color hueso, incluye todo lo necesario para su correcto funcionamiento.	Pza.	2.00	\$	
Total de INSTALACION SANITARIA					
INSTALACION HIDRAULICA					
INH900	Salida de instalacion hidraulica con tuberia y conexiones de p.v.c.	sal	8.00	\$	
TINAC	Suministro y colocación de Tinaco marca Rotoplas de 800 litros, incluye base de tabique y todas sus conexiones para su correcto funcionamiento.	pza.	1.00	\$	
Total de INSTALACION HIDRAULICA					
INSTALACION ELECTRICA					
*TEMP2	Salida de alumbrado o contacto con caja de lámina galvanizada y tubo conduit p.d. en diámetro de 13 y 25 mm, conductores marca marca condomex tipo THW LS 90° cal. #10 al 14. Incluye: contra, monitores, 3 capas de cinta de aislar plástica scoth # 33, 3% de desperdicio y 3 % de puntas.	pieza	2.00	\$	

AUTORIZÓ:

ELABORO:

LIC. CESAR BONILLA BADILLO
DIRECTOR DE DESARROLLO SOCIAL

ING. LUIS ENRIQUE BARAJAS DIAZ

AYUNTAMIENTO MUNICIPAL

DIRECCION DE DESARROLLO SOCIAL

OBRA: Construcción de Modulo Sanitario.

FRESNILLO, ZACATECAS

UBIC. Escuela Telesecundaria Comunidad de Altamira, Fresnillo, Zacatecas

FECHA: 17-JULIO-2017

Presupuesto					
Clave	Descripción	Unidad	Cantidad	Precio Unitario	Total

*TEMP3	Salida de contacto monofásico polarizado duplex de 15 AMP. AH con caja de lámina y tubo conduit p.d. de diámetro de 13mm y 25m. Incluye todo lo necesario para su buen funcionamiento.	pieza	2.00	\$	
*TEMP4	Suministro, armado, colocación y conexión de gabinete de sobre poner equipado con balastro electrónico, 2 lámparas fluorescentes de 32 watts ahorro de energía en tubo T-8 (compatible con la balastra) difusor de acrílico de 122x23 cm. lámina esmaltada calibre #26 inc. Base kulka con segura, material de fijación con 4 anclas, fulminante #22 y pruebas.	pieza	2.00	\$	
*TEMP5	Suministro y colocación de interruptor termomagnético de 1 polo de 15x50 amp. tipo QO, incluye: conexión y prueba.	pieza	1.00	\$	
*TEMP6	Suministro y colocación de tablero de distribución general tipo QO, marca square D, incluye: material, mano de obra herramienta y todo lo necesario para su buen funcionamiento.	pieza	1.00	\$	

Total de INSTALACION ELECTRICA

LIMPIEZA

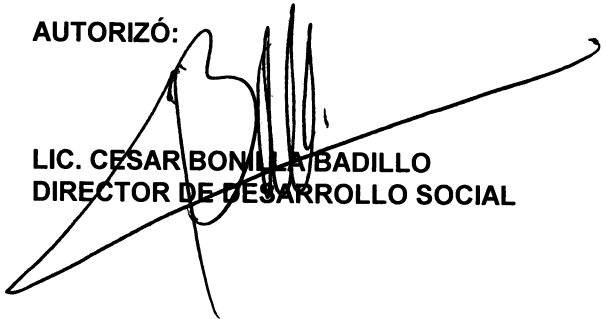
LMP001	Limpieza final de la obra con detergente en polvo, agua y acido muriatico diluido, hasta una altura maxima de 3.00 m., incluye: acarreo los materiales hasta una 1a. estacion a 20 m. de distancia horizontal.	m2	14.40	\$	
--------	--	----	-------	----	--

Total de LIMPIEZA

Total de CONSTRUCCIÓN DE MODULO PARA SANITARIO.

Subtotal de Presupuesto

AUTORIZÓ:

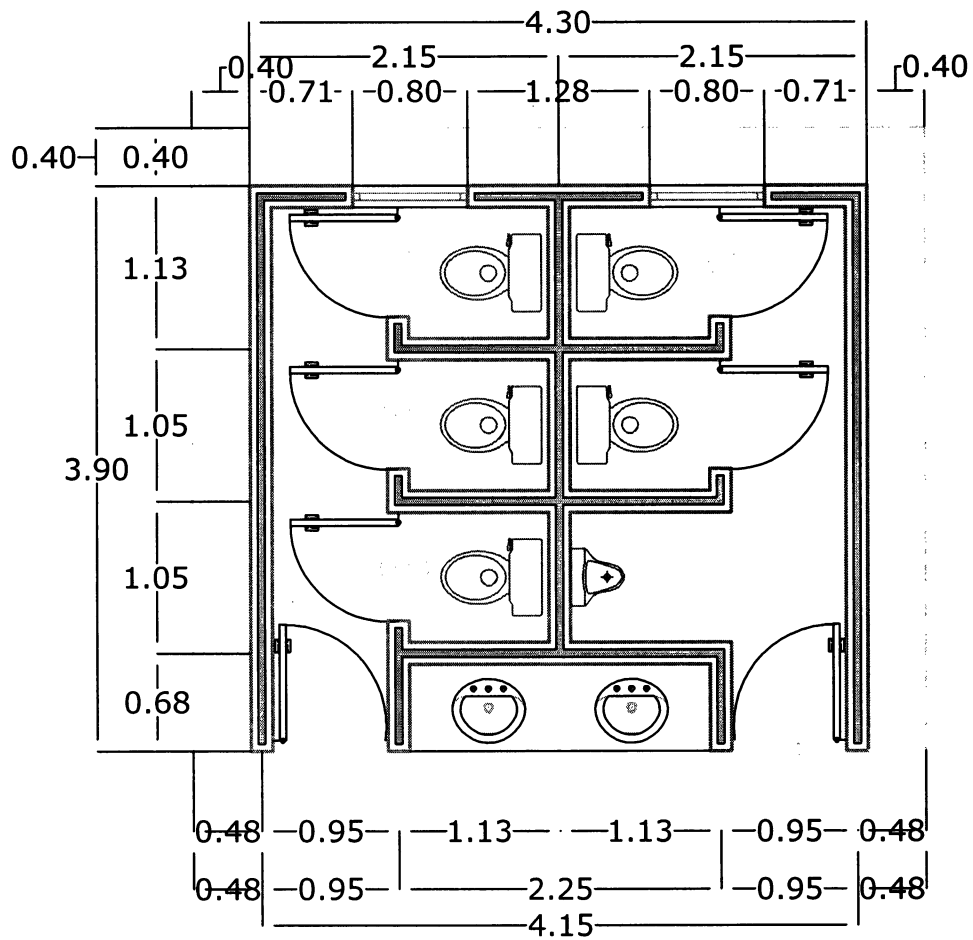


**LIC. CESAR BONILLA BADILLO
DIRECTOR DE DESARROLLO SOCIAL**

ELABORO:



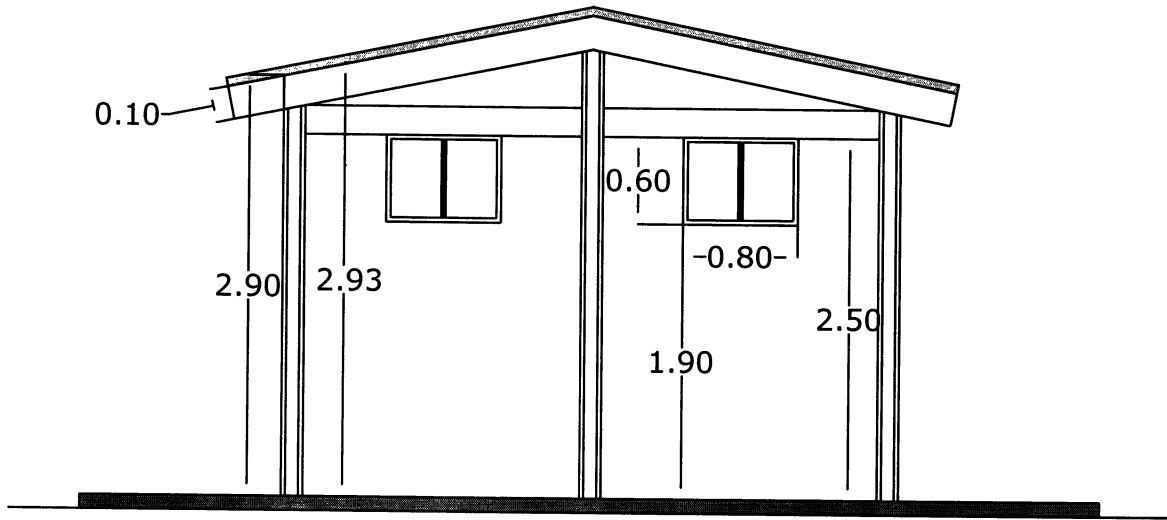
ING. LUIS ENRIQUE BARAJAS DIAZ



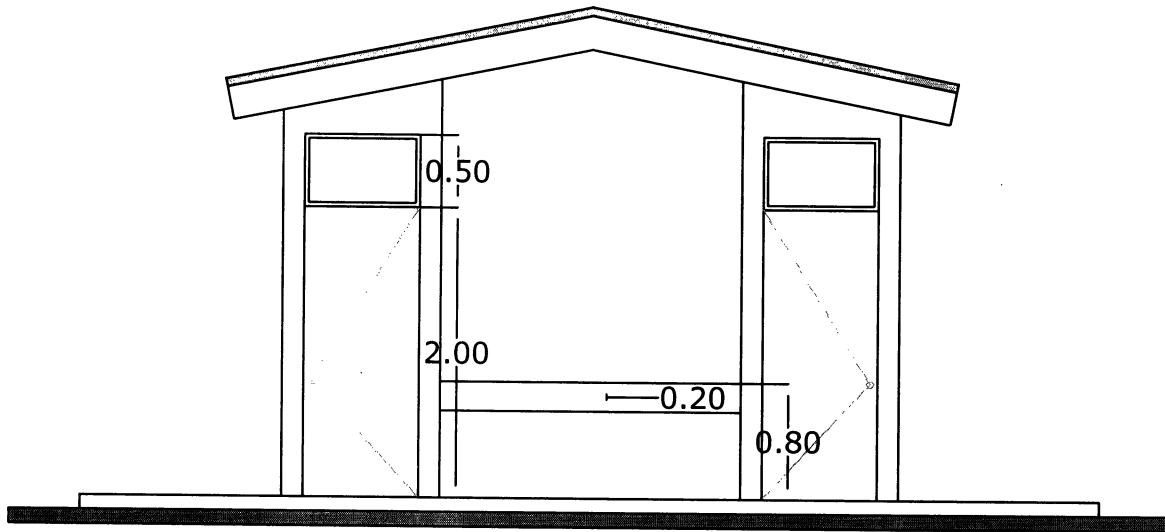
PLANTA

MODULOS SANITARIOS

AYUNTAMIENTO MUNICIPAL
DIRECCION DE DESARROLLO SOCIAL
FRESNILLO, ZACATECAS
MODULOS SANITARIOS
Ubic: Esc. Telesecundaria
Comunidad de Altamira
Fresnillo, Zacatecas, septiembre 2017
ELABORÓ: ING. LUIS E. BARAJAS DIAZ



CORTE



FACHADA

MODULOS SANITARIOS

AYUNTAMIENTO MUNICIPAL
DIRECCION DE DESARROLLO SOCIAL
FRESNILLO, ZACATECAS
MODULOS SANITARIOS
Ubic: Telesecundaria
Comunidad de Altamira
Fresnillo, Zacatecas, septiembre 2017
ELABORÓ: ING. LUIS E. BARAJAS DIAZ