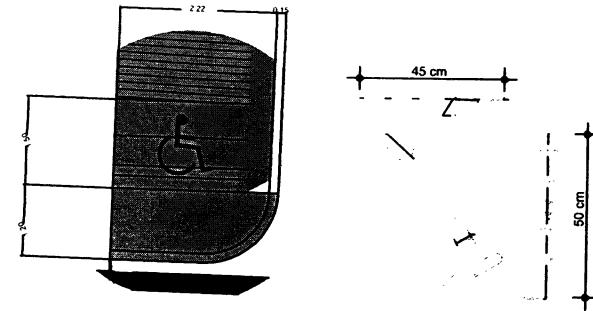


AREA DE PROYECTOS

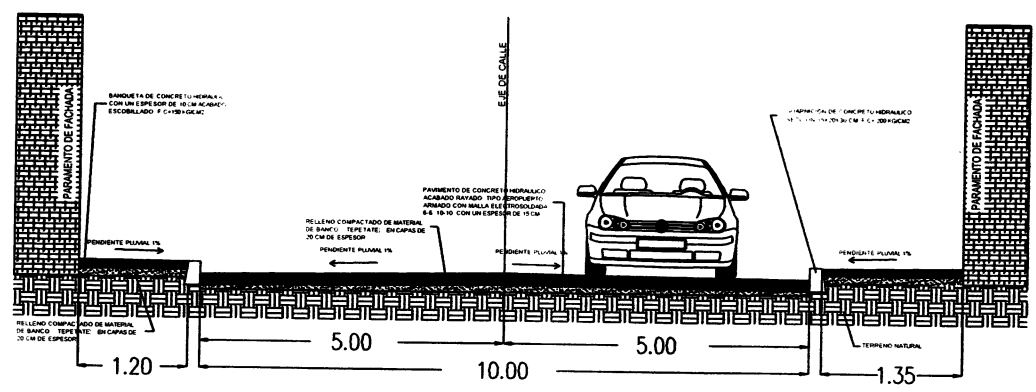
Presidencia Municipal de Fresnillo  
 Dirección de Desarrollo Social  
 Calle Juan de Flores No. 1001 Col. Centro Tel. (463) 542 2663  
**ESPECIFICACIONES**

**Presidente Municipal.**  
 Lic. Gilberto Eduardo Devora Hernandez  
**Director de Desarrollo Social.**  
 Lic. Rogelio Beltran Cazares  
**Director de Obras Publicas.**  
 Ing. Francisco Javier Hernandez Ramos

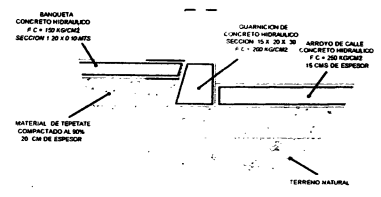


DETALLE (A)  
 SIN ESCALA

Detalle (B)  
 SEÑALAMIENTO PARA  
 RAMPAS DE DISCAPACITADOS  
 SIN ESCALA



CORTE X-X': DETALLES CONSTRUCTIVOS



DETALLE (C)  
 SECCION DE BANQUETA  
 SIN ESCALA



PROYECTO: PAVIMENTACION DE CALLE JOSEFA ORTIZ DE DOMINGUEZ ENTRE LAS CALLES MIGUEL HIDALGO Y VICENTE GUERRERO EN COL. HIDALGO DE OSWALDO FRESNILLO I.A.C.

PROYECTO	PLANTA ARQUITECTONICA	ESCALA	A-1
FECHA		PROYECTADO POR	
		REVISADO POR	
		APROBADO POR	