

OBRA: TERMINACION DE LA CONSTRUCCION DEL COLECTOR NORESTE.
 UBICACION: EN CABECERA MUNICIPAL.
 LOCALIDAD: FRESNILLO, ZAC.

FECHA: 22 DE FEBRERO DE 2016.

CATALOGO DE CONCEPTOS SIN PRECIOS.

Clave	Descripción	Unidad	Cantidad
A. TERMINACIÓN DE COLECTOR GENERAL NORESTE CABECERA MUNICIPAL FRESNILLO ZAC.			
I PRELIMINARES			
MFOC-010217-1	LETRERO ALUSIVO A LA OBRA DE 3.00 x 2.00 m, SOPORTES DE 1.20 M. LIBRES POR PIEZA, INCLUYE: PTR DE 3"X2", LAMINA LISA CALIBRE 18, TUBULAR DE 2"X2" HABILITADO DE MATERIALES, PINTURA GENERAL Y ROTULADO.	PZA	1.00
MFOC-010301	LIMPIEZA, TRAZO Y NIVELACIÓN CON EQUIPO TOPOGRÁFICO (NIVEL FIJO), ESTABLECIENDO EJE DE REFERENCIA Y BANCOS DE NIVEL, INCLUYE: MATERIALES, MANO DE OBRA, EQUIPO Y HERRAMIENTAS.	M2	260.25
II EXCAVACIONES.			
MFOC-020123	EXCAVACIÓN EN CEPAS CON RETROEXCAVADORA, INCLUYE AFINE DE TALUDES Y FONDO. EN MATERIAL SECO, TIPO "B", PROFUNDIDAD DE 0.00 A 2.00 M.	M3	349.41
MFOC-020125	EXCAVACION EN CEPAS CON RETROEXCAVADORA, Y MARTILLO HIDRAULICO, INCLUYE AFINE DE TALUDES. MATERIAL SECO, EN ROCA TIPO "C", EXTRACCION Y ACARREO A PIE DE CEPA PROFUNDIDAD DE 0.00 A 2.00 M.	M3	505.50
III PLANTILLA Y TUBERIA.			
MFOC-030401	SUMINISTRO Y COLOCACION DE PLANTILLA DE ARENA DE 10.00 CM DE ESPESOR PARA RECIBIR TUBERIA, INCLUYE: MATERIALES, MANO DE OBRA, ACARREO DE MATERIALES A 20.00 MTS. DE LONGITUD HORIZONTAL .	M3	26.06
MFDJ-0210	SUMINISTRO E INSTALACION DE TUBO DE 36" (900 MM) DE DIAMETRO TIPO N-12-WT CON JUNTA HERMETICA DE 6.00 MTS. EFECTIVOS DE LONGITUD INCLUYE; FLETES, ACARREOS, RESGUARDOS, HASTA SU COLOCACION FINAL, LIMPIEZA DE JUNTAS, LUBRICANTE, MANO DE OBRA, HERRAMIENTA Y TODO LO NECESARIO PARA SU CORRECTA EJECUCION PUOT.	ML.	162.00
IV RELLENOS.			
MFOC-020737	RELLENO (ACOSTILLADO) CON MATERIAL DE BANCO DE TEPETATE COMPACTADO AL 80% PROCTOR CON EQUIPO MECÁNICO (BAILARINA) 20 CM., ARRIBA DE LOMO DE TUBO, INCLUYE: MATERIAL, ACARREOS DENTRO Y FUERA DE OBRA Y EQUIPO.	M3	234.05
MFOC-020701	RELLENO POR MEDIOS MANUALES SIN COMPACTAR UTILIZANDO MATERIAL PRODUCTO DE LA EXCAVACION. NO INCLUYE SELECCION DE MATERIAL	M3	282.14
V POZOS DE VISITA Y DESCARGA DOMICILIARIA.			
MFDJ-0135	CONSTRUCCION DE POZO DE VISITA SEGUN PROYECTO	PZA	1.00

LIC. CESAR BONILLA B. DILLO.
 DIRECTOR DE DESARROLLO SOCIAL.

ING. MARIO BENITEZ HERNANDEZ.

ELABORO.

OBRA: TERMINACION DE LA CONSTRUCCION DEL COLECTOR NORESTE.
 UBICACION: EN CABECERA MUNICIPAL.
 LOCALIDAD: FRESNILLO, ZAC.

FECHA: 22 DE FEBRERO DE 2016.

CATALOGO DE CONCEPTOS SIN PRECIOS.

Clave	Descripción	Unidad	Cantidad
	DE 2.40 MTS. DE PROFUNDIDAD EN PROMEDIO CONSTRUIDO A BASE DE PLANTILLA DE CONCRETO F'C=200 KG/CM2. SIMPLE DE 10 CMS. DE ESPESOR, MURO DE TABICON SOLIDO DE CONCRETO SIMPLE DE MEDIDAS 10X14X28 CMS. DE 28 CMS. DE ESPESOR, ASENTADO CON MORTERO CEMENTO ARENA PROPORCION 1:5 Y APLANADO PULIDO AL INTERIOR DE 2.0 CMS. DE ESPESOR CON PASTA CEMENTO AGUA, ESCALON DE VARILLA DE 1/2" DE DIAMETRO CON 1.10 MTS. DE DESARROLLO, BROCAL Y TAPA DE CONCRETO ARMADO INCLUYE: EXCAVACION EN MATERIAL EN MATERIAL TIPO "B" Y "C" ACARREO DE MATERIAL PRODUCTO DE LA EXCAVACION, RELLENO CON MATERIAL PRODUCTO DE EXCAVACION, MEDIA CAÑA CON CONCRETO F'C=150 KG/CM2., DESPERDICIOS, MANO DE OBRA, MATERIALES, HERRAMIENTA Y TODO LO NECESARIO PARA SU CORRECTA EJECUCION SOBRE TUBO ADS N-12 DE 1100 MM.		
VI	ACARREOS Y LIMPIEZA.		
MFOC-010218	ACARREO DE ESCOMBRO PRODUCTO DE DEMOLICIONES Y/O EXCAVACIONES EN CAMIÓN DE VOLTEO FUERA DE OBRA A UNA DISTANCIA DE 10 KM. INCLUYE CARGA CON MAQUINA, EQUIPO Y HERRAMIENTA	M3	505.86
VII	POZO CAJA PARA DEFLEXION DE LINEA.		
MFOC-020123-1	EXCAVACION EN CEPAS CON RETROEXCAVADORA, INCLUYE AFINE DE TALUDES. MATERIAL SECO, TIPO "B", PROFUNDIDAD DE 0.00 A 2.00 M.	M3	10.29
MFOC-020125-1	EXCAVACION EN CEPAS CON RETROEXCAVADORA, CON MARTILLO HIDRAULICO, INCLUYE AFINE DE TALUDES. MATERIAL SECO, TIPO "C", PROFUNDIDAD DE 0.00 A 2.00 M.	M3	64.18
MFOC-020201	PLANTILLA DE CONCRETO HECHO EN OBRA RESISTENCIA NORMAL AGREGADO MAXIMO 3/4", F'C=100 KG/CM2 DE 5 CM. DE ESPESOR, INCLUYE: MATERIALES, MANO DE OBRA, ACARREOS DE MATERIALES A 20.00 MTS. DE DISTANCIA HORIZONTAL.	M2	23.04
MFOC-020708	RELLENO DE TEPETATE COMPACTADO CON EQUIPO (BAILARINA) EN CAPAS DE 20 CM. INCLUYE: MATERIAL, ACARREOS DENTRO Y FUERA DE OBRA Y EQUIPO.	M3	45.00
MFOC-021103	CONCRETO HECHO EN OBRA RESISTENCIA NORMAL, VIBRADO Y VACIADO CON CARRETILLA Y BOTES F'C= 250 KG/CM2 REVESTIMIENTO DE 10 CM AGREGADO MAXIMO 3/4" EN CIMENTACION	M3	7.73
MFOC-021002	CIMBRA COMUN EN CIMENTACION (AREA DE CONTACTO) A BASE DE MADERA DE PINO DE 3RA. CLASE ACABADO COMUN, INCLUYE: PREPARACION DE MADERA CON DESMOLDANTE, CLAVOS, DESPERDICIOS, USOS DE MADERA, CORTES, NIVELACION, TRAZO, MATERIALES,	M2	6.58

AUTORIZO.

LIC. CESAR BONILLA FRESNILLO.
 DIRECTOR DE DESARROLLO SOCIAL.

ELABORO.

ING. MARIO BENITEZ HERNANDEZ.

H. AYUNTAMIENTO DE FRESNILLO, ZAC.

HOJA No. 3

OBRA: TERMINACION DE LA CONSTRUCCION DEL COLECTOR NORESTE.
 UBICACION: EN CABECERA MUNICIPAL.
 LOCALIDAD: FRESNILLO, ZAC.

FECHA: 22 DE FEBRERO DE 2016.

CATALOGO DE CONCEPTOS SIN PRECIOS.

Clave	Descripción	Unidad	Cantidad
MFOC-020904	MANO DE OBRA, HABILITADO, CIMBRADO, DESCIMBRADO, HERRAMIENTA Y LIMPIEZA. SUMINISTRO, HABILITADO Y ARMADO DE ACERO DE REFUERZO EN CIMENTACION RESISTENCIA NORMAL FY=4200 KG/CM2 No. 5 DIAMETRO 5/8", INCLUYE ALAMBRE RECOCIDO, TRASLAPES, SILLETAS, DESPERDICIOS, GANCHOS Y MANO DE OBRA.	TON	1.92
MFOC-051501	CIMBRA EN COLUMNAS Y MURO APARENTE CON TRIPLAY DE PINO DE 16 MM, UNIDAD DE MEDICION AREA DE CONTACTO, INCLUYE: CIMBRADO, DESCIMBRADO, HABILITADO, DESMOLDANTE, CHAFLANES, DEPRECIACION DE MADERA POR USOS, CORTES, TRAZO, NIVELACION A PLOMO, CLAVOS, ALAMBRE RECOCIDO, MANO DE OBRA Y HERRAMIENTA.	M2	60.16
MFOC-051506	CIMBRA PARA LOSA ACABADO APARENTE CON TRIPLAY DE PINO DE 16 MM, UNIDAD DE MEDICION, AREA DE CONTACTO INFERIOR EN LOSA, INCLUYE: CIMBRA EN FRONTERAS, CIMBRADO, DESCIMBRADO, HABILITADO, CHAFLAN, GOTERO, DESPERDICIOS, DEPRECIACION DE MADERA POR USOS, CORTES, TRAZO, NIVELACION A PLOMO, PREPARACION DE MADERA CON DESMOLDANTE, CLAVOS, ALAMBRE RECOCIDO PARA REFUERZO DE CIMBRA, MANO DE OBRA Y HERRAMIENTA.	M2	15.36
MFOC-051702	CONCRETO F'c= 250 KG/CM2 EN ESTRUCTURA Y LOSAS T.M.A 19 MM, ELABORADO CON MAQUINAR REVOLVEDORA, INCLUYE: MATERIALES, ELABORACION, VACIADO EN ARTESA DE LAMINA PARA EVITAR CONTAMINACION DEL CONCRETO, ACARREOS, ANDAMIAJE, MANO DE OBRA, EQUIPO, HERRAMIENTA, COLOCACION, VIBRADO, CURADO, ACABADO EN LOSAS A VUELTA DE PLANA PARA RECIBIR IMPERMEABILIZACION Y PRUEBAS DE LABORATORIO. HASTA UNA ALTURA DE 3.00 MTS.	M3	17.24
MFOC-020904-01	SUMINISTRO, HABILITADO Y ARMADO DE ACERO DE REFUERZO EN CIMENTACION RESISTENCIA NORMAL FY=4200 KG/CM2 No. 5 DIAMETRO 5/8", INCLUYE ALAMBRE RECOCIDO, TRASLAPES, SILLETAS, DESPERDICIOS, GANCHOS Y MANO DE OBRA.	TON	0.79

AUTORIZO.

LIC. CESAR BONILLA BORDILLO.
 DIRECTOR DE DESARROLLO SOCIAL.

ELABORO.

ING. MARIO BENITEZ HERNANDEZ.

DESARROLLO SOCIAL
 AREA DE PROTECTOS

Presidencia Municipal de Frontillo
 Calle Juárez, Toluca, N.L. 46900
 Teléfono: (477) 91 1, 96 89

U.C. GILBERTO EDUARDO DE VORA HERNANDEZ
 PRESIDENTE MUNICIPAL

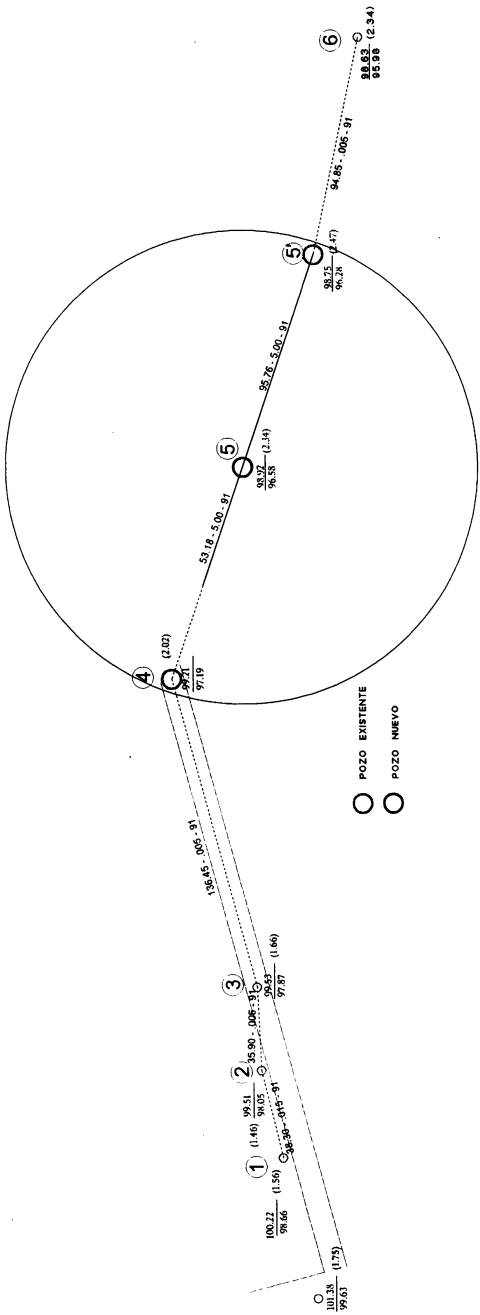
LIC. ROGELIO BELTRAN CAZARES
 DIRECTOR DE DESARROLLO SOCIAL

ING. FRANCISCO JAVIER HERNANDEZ RAMOS
 DIRECTOR DE OBRAS PUBLICAS



PROYECTO: CONTRIBUCION DE COLECTOR NOROCCIDENTAL
 ZONA: TAPPA CARRERA REAL, Toluca, Querétaro
 Programa: FONDO II

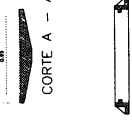
PLANTA ARQUITECTONICA
 A-1



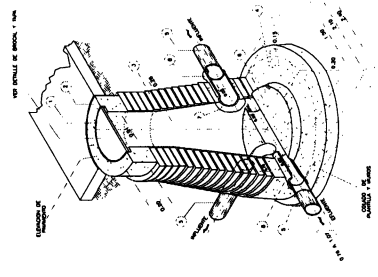
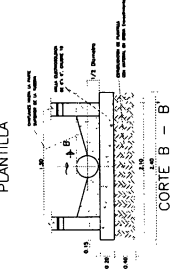
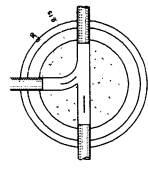
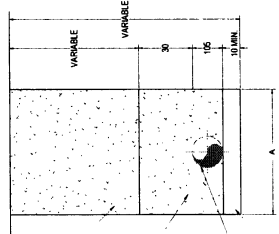
DIAMETRO NOMINAL CENTIMETROS	ANCHO(A) PULGADAS	ANCHO(A) CMS
15	6"	60.00
20	8"	60.00
25	10"	70.00
30	12"	75.00
38	15"	90.00
45	18"	90.00
61	24"	95.00
75	30"	120.00
91	36"	150.00

ESPECIFICACIONES

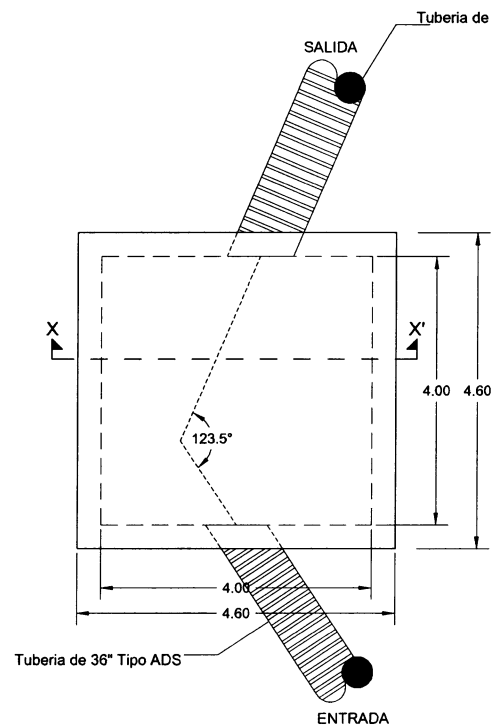
1. ANCHO A PARA OBRAS DE CONCRETO DE ALTERNATIVA CONCRECIÓN
2. ANCHO DE CONCRETO REFORZADO (C/R) PARA OBRAS DE CONCRETO REFORZADO
3. ANCHO DE CONCRETO REFORZADO (C/R) PARA OBRAS DE CONCRETO REFORZADO
4. ANCHO DE CONCRETO REFORZADO (C/R) PARA OBRAS DE CONCRETO REFORZADO
5. ANCHO DE CONCRETO REFORZADO (C/R) PARA OBRAS DE CONCRETO REFORZADO
6. ANCHO DE CONCRETO REFORZADO (C/R) PARA OBRAS DE CONCRETO REFORZADO
7. ANCHO DE CONCRETO REFORZADO (C/R) PARA OBRAS DE CONCRETO REFORZADO
8. ANCHO DE CONCRETO REFORZADO (C/R) PARA OBRAS DE CONCRETO REFORZADO
9. ANCHO DE CONCRETO REFORZADO (C/R) PARA OBRAS DE CONCRETO REFORZADO
10. ANCHO DE CONCRETO REFORZADO (C/R) PARA OBRAS DE CONCRETO REFORZADO



BROCAL DE CONCRETO.

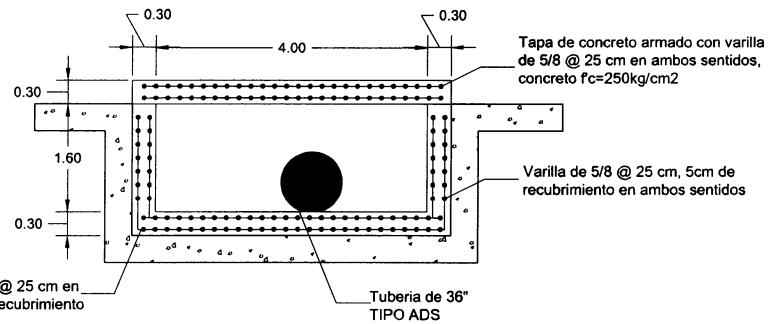


POZO DE VISITA



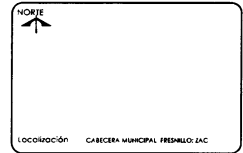
VISTA DE PLANTA

CAJA REGISTRO
PARA ALCANTARILLADO



Armado de varilla de 5/8 @ 25 cm en
ambos sentidos 5cm de recubrimiento
concreto $f_c=250\text{kg/cm}^2$

CORTE X - X'



AREA DE PROYECTOS



Presidencia Municipal de Fresnillo
Direccion de Desarrollo Social.
Calle Juan de Los Rios No. 100 Col Centro T. el (492) 93-2-90-83

LIC. GILBERTO EDUARDO DIVORA HERNANDEZ
PRESIDENTE MUNICIPAL.

LIC. ROGELIO BELTRAN CAZARES
DIRECTOR DE DESARROLLO SOCIAL.

ING. FRANCISCO JAVIER HERNANDEZ RAMOS
DIRECTOR DE OBRA PUBLICAS.

ORIENTACION



Proyecto: Pozo Caja Colector Noreste		Escala: 1:50									
Programa: RAMO 33 FONDO II		Hoja: A-1									
PLANTA ARQUITECTONICA		Escala: 1:50									
<table border="1"> <tr> <th>NO.</th> <th>FECHA</th> <th>MODIFICACIONES</th> </tr> <tr> <td> </td> <td> </td> <td> </td> </tr> </table>		NO.	FECHA	MODIFICACIONES				<table border="1"> <tr> <td> </td> <td> </td> </tr> </table>			
NO.	FECHA	MODIFICACIONES									