

AYUNTAMIENTO MUNICIPAL  
DIRECCIÓN DE DESARROLLO SOCIAL  
FRESNILLO, ZAC.

22 DE FEBRERO DEL 2016.

OBRA: PROGRAMA DE APOYO DE  
90 ( NOVENTA ) CALENTADORES SOLARES.  
COLONIA SECTOR 7.  
FRESNILLO, ZAC.

Presupuesto

| Clave | Descripción  | Unidad | Cantidad |
|-------|--|--------|----------|
|       | <b>PROGRAMA DE APOYO DE 90 ( NOVENTA )<br/>CALENTADORES SOLARES EN COLONIA SECTOR 7 DE<br/>FRESNILLO ZAC.</b>  |        |          |
| BO001 | Suministro e instalación de calentador solar para agua marca Riosol o similar de 150 litros de capacidad incluye: base con anclaje estructural de acero con protección de zinc contra rayos ultravioletas, 12 tubos de cristal al alto vacío, exterior de acero inoxidable, aislamiento térmico, tanque exterior de acero inoxidable, entrada para tubos al vacío, paneles reflectores de acero inoxidable, paquete de piezas especiales de cpvc para su instalación como codos, coples, válvulas, tubos de 1/2", mano de obra, traslados, herramienta y todo lo necesario para la correcta instalación. | pza.   | 90.00    |

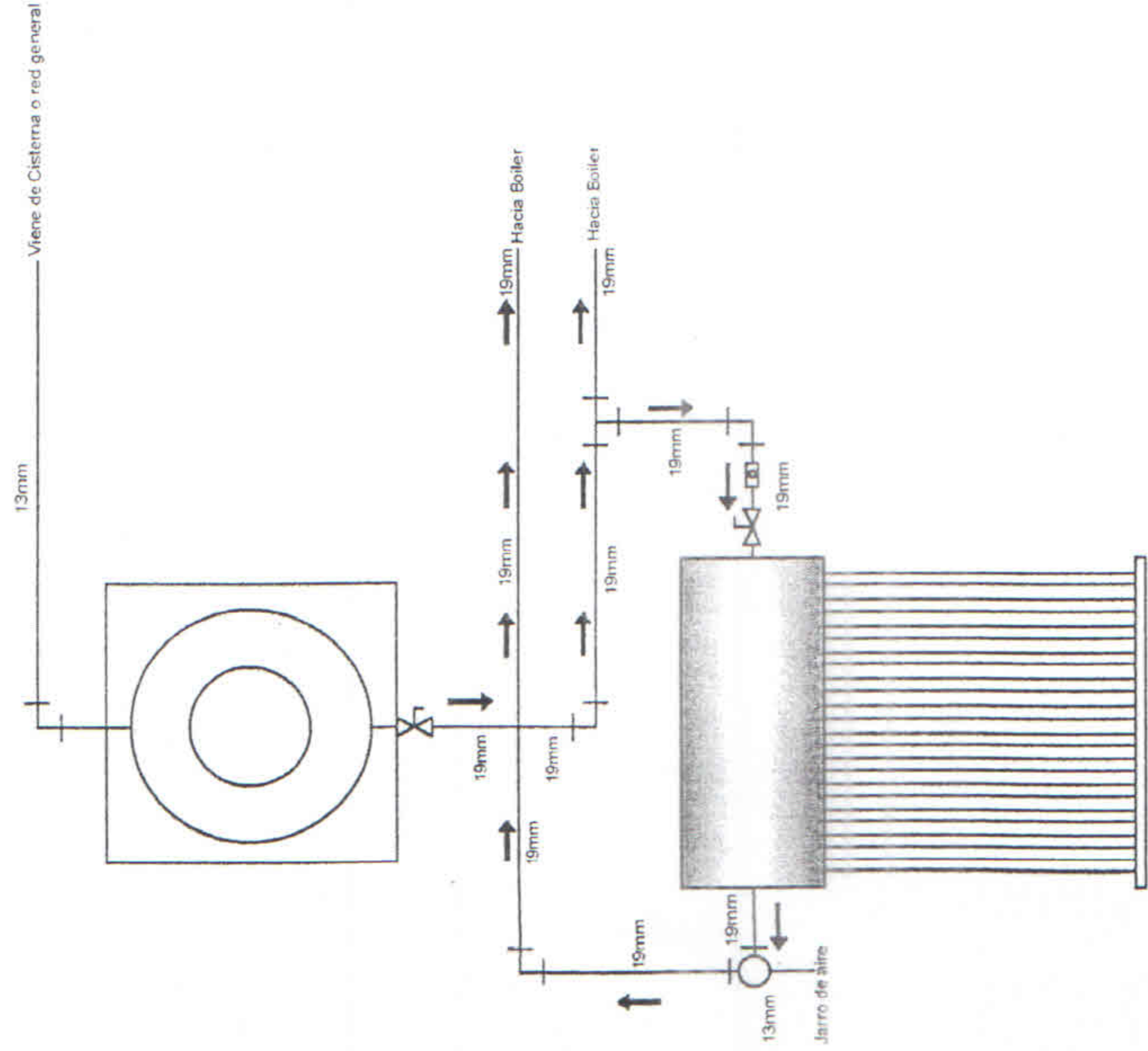
AUTORIZÓ:

  
LIC. ROGELIO BELTRAN CAZARES.  
DIRECTOR DE DESARROLLO SOCIAL.

ELABORÓ:

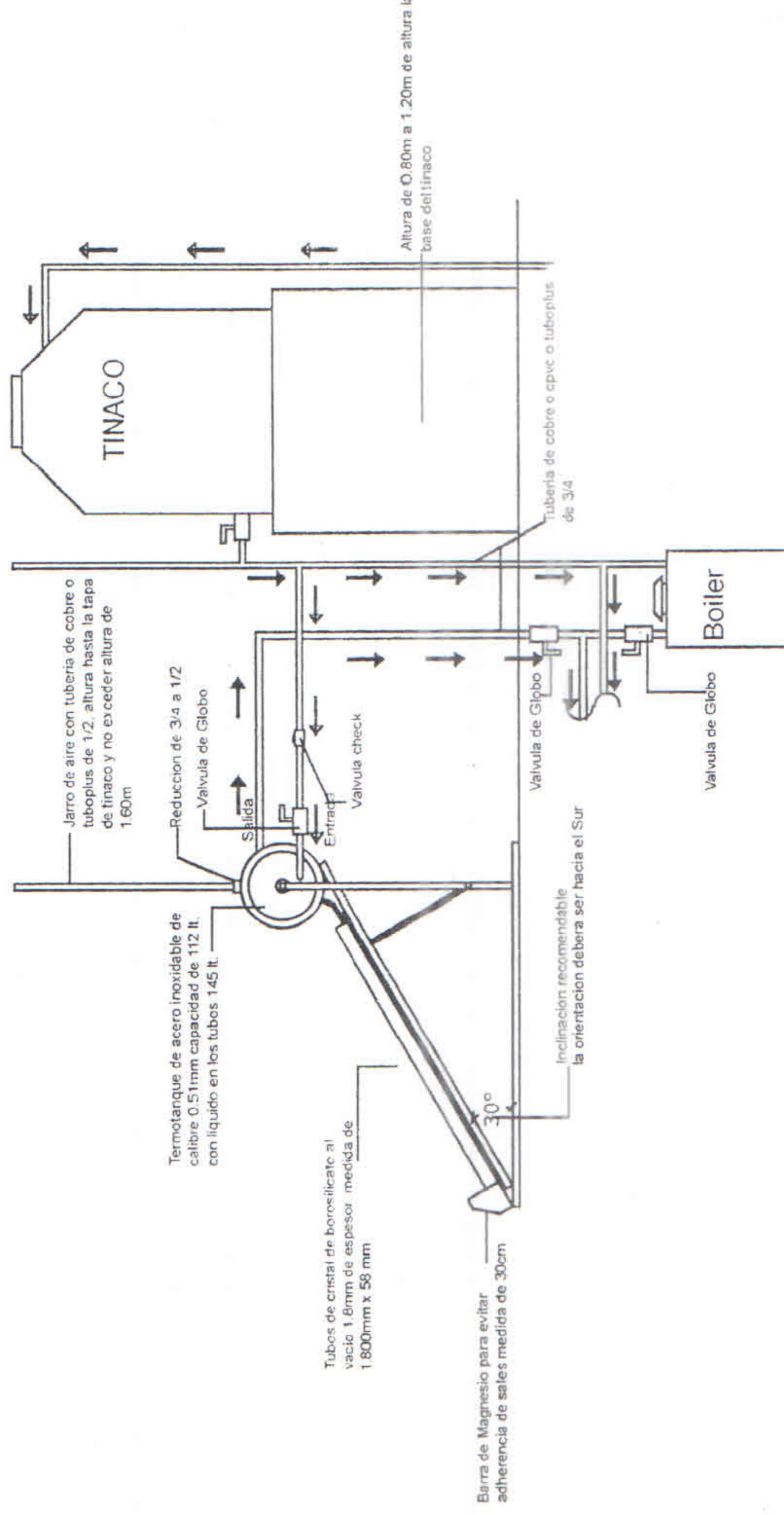
  
ING. MARIO BENÍTEZ HDEZ.  
ÁREA TÉCNICA.

DETALLE DE CONEXION BOILER SOLAR MARCA RIOSOL DE 12 TUBOS CAPACIDAD 150LT.



VISTA EN PLANTA

DETALLE DE CONEXION BOILER SOLAR MARCA RIOSOL DE 12 TUBOS CAPACIDAD 150LT.



VISTA EN ALZADO

SIMBOLOGIA

- Codo de 90°
- Tee
- Direccion del Flujo
- Valvula de globo
- Valvula check
- Tinaco
- Agua caliente
- Agua Fria

- NOTAS:
- 1.- LA ORIENTACION DEL BOILER TIENE QUE SER HACIA EL SUR.
  - 2.- EL BOILER CUENTA CON UNA GUIA DE INSTALACION



Localización:

AREA DE PROYECTOS



Presidencia Municipal de Fresnillo  
 Direccion de Desarrollo Social  
 Calle Juan de Tolosa No. 1001 al Centro Tel (469) 921-20033

LIC. GILBERTO ENRIQUE DEYORA HERNANDEZ  
 PRESIDENTE MUNICIPAL

LIC. ROGELIO BELTRAN CAZARES  
 DIRECTOR DE DESARROLLO SOCIAL

ING. FRANCISCO JAVIER HERNANDEZ RAMOS  
 DIRECTOR DE OBRAS PUBLICAS



Proyecto: Boiler Solar Comunal  
 Programa: RAMO 33 FONDO III

PLANIA ARQUITECTONICA

BS-1

|               |    |
|---------------|----|
| NO. DE OBRAS  | 20 |
| NO. DE PLANOS | 1  |
| FECHA         |    |