

**AYUNTAMIENTO MUNICIPAL**

**DIRECCION DE DESARROLLO SOCIAL**

**FRESNILLO, ZACATECAS**

**obra: Construcción de domo de 18 x 32 mts.**

**Ubicación: Escuela Primaria**

**Jaime Torres Bodet, colonia**

**Linda Vista, Fresnillo, Zacatecas.**

**FECHA: 18-octubre-2017**

**Presupuesto**

Clave	Descripción	Unidad	Cantidad
	<b>CONSTRUCCION DE DOMO DE 18 X 32 MTS. ESCUELA PRIMARIA JAIME TORRES BODET, COLONIA LINDA VISTA, FRESNILLO, ZACATECAS</b>		
	<b>PRELIMINARES</b>		
MFOC	TRAZO Y NIVELACION DE TERRENO PARA DESPLANTE DE ESTRUCTURA, INCLUYE. MATERIALES, MANO DE OBRA Y EQUIPO.	M2	697.36
MFOC	EXCAVACIÓN EN CEPAS CON RETROEXCAVADORA, INCLUYE AFINE DE TALUDES, MATERIAL SECO, TIPO "B", PROFUNDIDAD DE 0.00 A 2.00 M.	M3	25.91
MFOC	EXCAVACIÓN EN CEPAS CON RETROEXCAVADORA, CON MARTILLO HIDRAULICO, INCLUYE AFINE DE TALUDES. MATERIAL SECO, TIPO "C", PROFUNDIDAD DE 0.00 A 2.00 M.	M3	17.28
MFOC	PLANTILLA DE CONCRETO HECHO EN OBRA RESISTENCIA NORMAL AGREGADO MAXIMO 3/4", F'C=100 KG/CM2 DE 5 CM. DE ESPESOR, INCLUYE: MATERIALES, MANO DE OBRA, ACARREOS DE MATERIALES A 20.00 MTS. DE DISTANCIA HORIZONTAL.	M2	36.00
MFOC	SUMINISTRO, HABILITADO Y ARMADO DE ACERO DE REFUERZO EN CIMENTACION RESISTENCIA NORMAL FY=4200 KG/CM2 No. 4 DIAMETRO 1/2", INCLUYE ALAMBRE RECOCIDO, TRASLAPES, SILLETAS, DESPERDICIOS, GANCHOS Y MANO DE OBRA.	TON	0.90
MFOC	SUMINISTRO, HABILITADO Y ARMADO DE ACERO DE REFUERZO EN CIMENTACION RESISTENCIA NORMAL FY=2530 KG/CM2 No. 2 DIAMETRO 1/4", INCLUYE ALAMBRE RECOCIDO, TRASLAPES, SILLETAS, DESPERDICIOS, GANCHOS Y MANO DE OBRA.	TON	0.08
MFOC	CIMBRA COMUN EN CIMENTACION (AREA DE CONTACTO) A BASE DE MADERA DE PINO DE 3RA. CLASE ACABADO COMUN, INCLUYE: PREPARACION DE MADERA CON DESMOLDANTE, CLAVOS, DESPERDICIOS, USOS DE MADERA, CORTES, NIVELACION, TRAZO, MATERIALES, MANO DE OBRA, HABILITADO, CIMBRADO, DESCIMBRADO, HERRAMIENTA Y LIMPIEZA.	M2	54.00
MFOC	CONCRETO HECHO EN OBRA RESISTENCIA NORMAL, VIBRADO Y VACIADO CON CARRETILLA Y BOTES F'C= 250 KG/CM2 REVESTIMIENTO DE 10 CM AGREGADO MAXIMO 3/4" EN CIMENTACION, INCLUYE PRUEBAS DE LABORATORIO	M3	14.58
MFOC	SUMINISTRO Y COLOCACION DE ANCLAS DE 3/4" DE DIAMETRO LISO X 0.80 MTS. DE LARGO, ACERO A-36, INCLUYE TUERCAS Y RONDANAS DE ALTA RESISTENCIA.	PZA	48.00
MFOC	RELLENO CON MATERIAL PRODUCTO DE EXCAVAC EN ZANJA COMPACTADO CON PISON DE METAL DONDE EL	M3	34.50

**ELABORÓ:**

**ING. LUIS ENRIQUE BARAJAS DIAZ**

**AYUNTAMIENTO MUNICIPAL**

**DIRECCION DE DESARROLLO SOCIAL**

**FRESNILLO, ZACATECAS**

**obra: Construcción de domo de 18 x 32 mts.**

**Ubicación: Escuela Primaria**

**Jaime Torres Bodet, colonia**

**Linda Vista, Fresnillo, Zacatecas.**

**FECHA: 18-octubre-2017**

<b>Presupuesto</b>			
<b>Clave</b>	<b>Descripción</b>	<b>Unidad</b>	<b>Cantidad</b>
	AREA LO PERMITA, CON HUMEDAD OPTIMA PARA GARANTIZAR UNA COMPACTACION ADECUADA.		
	<b>ESTRUCTURA ARMADURA A-1</b>		
MFOC	SUMINISTRO, HABILITACION Y COLOCACION DE COLUMNAS A BASE DE TUBO NEGRO CED. 40 DE 6" DE DIAMETRO, INCLUYE: PINTURA ANTICORROSIVA Y ESMALTE, MATERIALES, DESPERDICIOS, MANO DE OBRA, HERRAMIENTA Y EQUIPO.	KG	2,085.89
MFOC	SUMINISTRO, HABILITACION, COLOCACION DE CUERDA SUPERIOR A BASE DE ANGULO DE 2"X2"X 5/16", (DISEÑO SEGUN PROYECTO) , INCLUYE: MONTAJE HASTA UNA ALTURA DE 8.00 MTS., EQUIPO, HERRAMIENTAS, CONSUMIBLES, FONDO ANTICORROSIVO Y PINTURA ESMALTE Y MANO DE OBRA.	KG	1,663.82
MFOC	SUMINISTRO, HABILITACION, COLOCACION DE CUERDA INFERIOR A BASE DE ANGULO DE 2"X2"X5/16", (SEGUN PROYECTO) , INCLUYE: MONTAJE HASTA UNA ALTURA DE 8.00 MTS., EQUIPO, HERRAMIENTAS, CONSUMIBLES, FONDO ANTICORROSIVO Y PINTURA ESMALTE Y MANO DE OBRA.	KG	1,620.48
MFOC	SUMINISTRO, HABILITACION, COLOCACION DE CUERDA EN DIAGONALES CON ANGULO DE 1 1/2"X1 1/2" X1/4", (DISEÑO SEGUN PROYECTO) , INCLUYE: MONTAJE HASTA UNA ALTURA DE 8.00 MTS., EQUIPO, HERRAMIENTAS, CONSUMIBLES, FONDO ANTICORROSIVO Y PINTURA ESMALTE Y MANO DE OBRA.	KG	2,088.77
MFOC	SUMINISTRO, HABILITACION Y COLOCACION DE MONTEN DE 7" CAL. 14 (DISEÑO SEGUN PROYECTO), ANGULO DE 4"X1/4" DE 25 CM., PARA FIJAR MONTEN A ESTRUCTURA, INCLUYE: MONTAJE HASTA UNA ALTURA DE 8.00 MTS. EQUIPO, HERRAMIENTA, CONSUMIBLES, FONDO ANTICORROSIVO, PINTURA ESMALTE Y MANO DE OBRA.	KG	2,915.87
MFOC	SUMINISTRO, HABILITACION Y COLOCACION DE CONTRANFLANBEO PARA RIGIDIZAR ESTRUCTURAS A BASE DE VARILLA LISA DE 3/8", INCLUYE: MONTAJE HASTA UNA ALTURA DE 8.00 MTS. EQUIPO, HERRAMIENTA, CONSUMIBLES, FONDO ANTICORROSIVO, PINTURA ESMALTE Y MANO DE OBRA.	KG	133.29
MFOC	SUMINISTRO, HABILITACION Y COLOCACION DE CONTRAVENTEIO PARA RIGIDIZAR ESTRUCTURAS A BASE DE VARILLA LISA DE 3/4", INCLUYE: MONTAJE HASTA UNA ALTURA DE 8.00 MTS. EQUIPO, HERRAMIENTA, CONSUMIBLES, FONDO ANTICORROSIVO, PINTURA ESMALTE Y MANO DE OBRA.	KG	750.96
MFOC	SUMINISTRO, HABILITACION Y COLOCACION DE TENSOR	KG	704.94

**ELABORÓ:**

**ING. LUIS ENRIQUE BARAJAS DIAZ**



**AYUNTAMIENTO MUNICIPAL**

**DIRECCION DE DESARROLLO SOCIAL**

**FRESNILLO, ZACATECAS**

**obra: Construcción de domo de 18 x 32 mts.**

**Ubicación: Escuela Primaria**

**Jaime Torres Bodet, colonia**

**Linda Vista, Fresnillo, Zacatecas.**

**FECHA: 18- octubre-2017**

<b>Presupuesto</b>			
<b>Clave</b>	<b>Descripción</b>	<b>Unidad</b>	<b>Cantidad</b>
	PARA RIGIDIZAR ESTRUCTURAS A BASE DE VARILLA LISA DE 1 1/4", INCLUYE: MONTAJE HASTA UNA ALTURA DE 8.00 MTS. EQUIPO, HERRAMIENTA, CONSUMIBLES, FONDO ANTICORROSIVO, PINTURA ESMALTE Y MANO DE OBRA.		
MFOC	SUMINISTRO, HABILITACION Y COLOCACION DE TIRANTE PARA RIGIDIZAR ESTRUCTURAS A BASE DE VARILLA LISA DE 3/4", INCLUYE: MONTAJE HASTA UNA ALTURA DE 8.00 MTS. EQUIPO, HERRAMIENTA, CONSUMIBLES, FONDO ANTICORROSIVO, PINTURA ESMALTE Y MANO DE OBRA.	KG	48.14
MFOC	SUMINISTRO, HABILITADO, ARMADO, SOLDADO Y COLOCACION DE DIAGONALES CON CON OC DE 2" CEDULA 40 E SEGUN PROYECTO, INCLUYE ACARREOS, CORTES, DESPERDICIOS, ELEVACION, FIJACION, NIVELACION, SOLDADURAS, PINTURA ANTICORROSIVA, MATERIALES, MANO DE OBRA, HERRAMIENTA, EQUIPO Y TODO LO NECESARIO PARA SU EJECUCION	KG	748.17
	<b>ARMADURA A-2 Y A-3</b>		
MFOC	SUMINISTRO, HABILITACION, COLOCACION DE CUERDA SUPERIOR A BASE DE PTR DE 2"X2"X 0.11", (DISEÑO SEGUN PROYECTO) , INCLUYE: MONTAJE HASTA UNA ALTURA DE 8.00 MTS., EQUIPO, HERRAMIENTAS, CONSUMIBLES, FONDO ANTICORROSIVO Y PINTURA ESMALTE Y MANO DE OBRA.	KG	435.57
MFOC	SUMINISTRO, HABILITACION, COLOCACION DE CUERDA INFERIOR A BASE DE PTR DE 2"X2"X 0.11", (DISEÑO SEGUN PROYECTO) , INCLUYE: MONTAJE HASTA UNA ALTURA DE 8.00 MTS., EQUIPO, HERRAMIENTAS, CONSUMIBLES, FONDO ANTICORROSIVO Y PINTURA ESMALTE Y MANO DE OBRA.	KG	435.57
MFOC	SUMINISTRO, HABILITACION, COLOCACION DE CUERDA EN DIAGONALES A BASE DE PTR DE 1 1/2"X1 1/2 X 0.125" ( DISEÑO SEGUN PROYECTO) , INCLUYE: MONTAJE HASTA UNA ALTURA DE 8.00 MTS., EQUIPO, HERRAMIENTAS, CONSUMIBLES, FONDO ANTICORROSIVO Y PINTURA ESMALTE Y MANO DE OBRA.	KG	964.79
MFOC	SUMINISTRO, HABILITACION Y COLOCACION DE LAMINA PINTRO COLOR BLANCO CAL. 26 ACANALADA, R-101 OS, INCLUYE: MONTAJE HASTA UNA ALTURA DE 8.00 MTS., EQUIPO, HERRAMIENTAS, CONSUMIBLES Y MANO DE OBRA.	M2	624.41
MFOC	SUMINISTRO, HABILITACION Y COLOCACION DE CANALON PARA DESAGUE PLUVIAL A BASE DE LAMINA LISA GALVANIZADA CAL. 26, CON DESARROLLO DE 0.90 M., INCLUYE SELLADOR SIKAFLEX, ELEMENTOS DE FIJACION, HERRAMIENTAS, MATERIALES, EQUIPO, ANDAMIAJES, CONSUMIBLES Y MANO DE OBRA.	ML	65.80
MFOC	SUMINISTRO Y COLOCACION DE TUBO SANITARIO LISO DE	ML	65.05

**ELABORÓ:**

**ING. LUIS ENRIQUE BARAJAS DIAZ**



AYUNTAMIENTO MUNICIPAL

DIRECCION DE DESARROLLO SOCIAL

FRESNILLO, ZACATECAS

obra: Construcción de domo de 18 x 32 mts.

Ubicación: Escuela Primaria

Jaime Torres Bodet, colonia

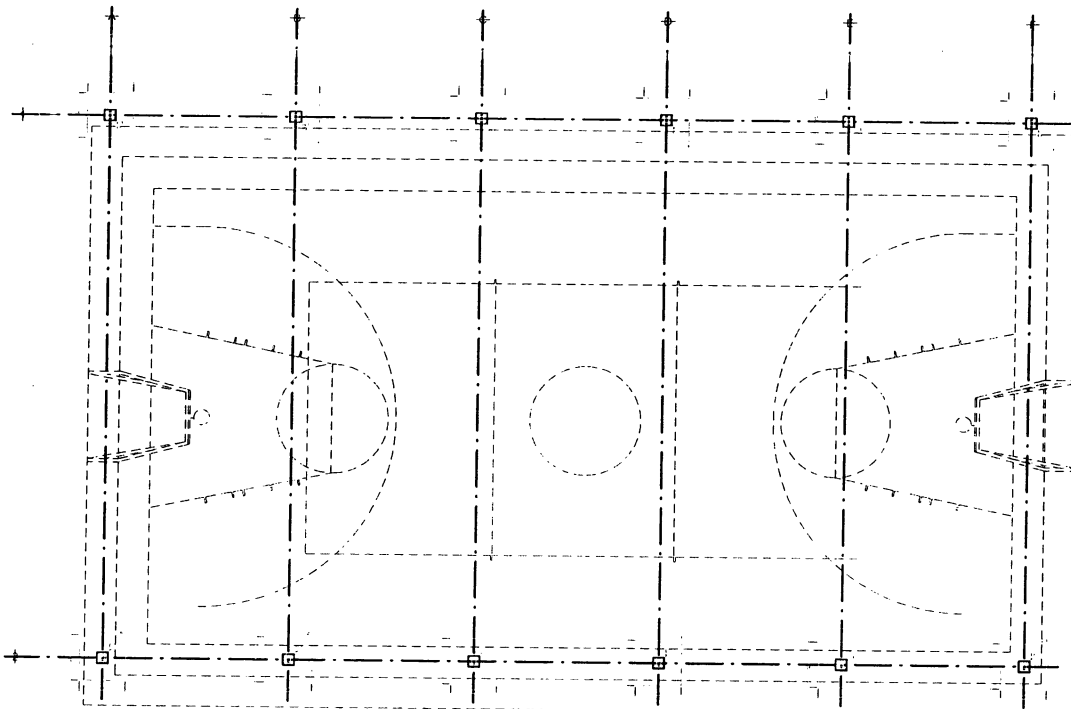
Linda Vista, Fresnillo, Zacatecas.

FECHA: 18-octubre-2017

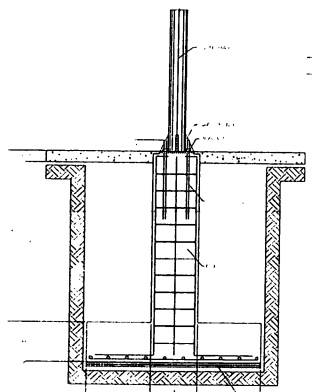
Presupuesto			
Clave	Descripción	Unidad	Cantidad
	PVC DE 4" DIAM, REFORZADO, PARA BAJADA DE AGUAS PLUVIALES, INCLUYE: CONEXIONES, CODOS, PEGAMENTO DE PVC, FIJACION, MANO DE OBRA, HERRAMIENTA, EQUIPO Y MATERIALES.		
MFOC	ACARREO DE ESCOMBRO PRODUCTO DE DEMOLICIONES Y/O EXCAVACIONES EN CAMION DE VOLTEO FUERA DE OBRA A UNA DISTANCIA DE 10 KM. INCLUYE: CARGA A MANO, EQUIPO Y HERRAMIENTA	M3	28.85
MFOC	LETRERO ALUSIVO A LA OBRA DE 3.00 x 2.00 m, SOPORTES DE 1.20 M. LIBRES POR PIEZA, INCLUYE: PTR DE 3"X2", LAMINA LISA CALIBRE 18, TUBULAR DE 2"X2" HABILITADO DE MATERIALES, PINTURA GENERAL Y ROTULADO.	PZA	1.00
MFOC	Limpieza gruesa durante y al finalizar la obra, incluye: mano de obra, acarreo de materiales, equipo y herramienta	M2	576.00

ELABORÓ:

  
ING. LUIS ENRIQUE BARAJAS DIAZ



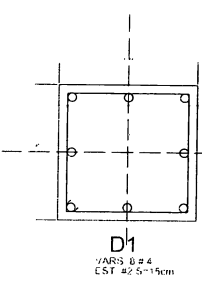
PLANTA DE CIMENTACION



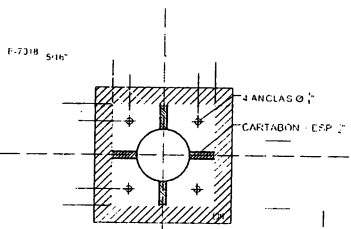
DET ZAPATA Z1 CENTRAL

**CUADRO DE ZAPATA**

ARMADO			
Z1	1.50	1.50	VAR #4 @ 15x15cm



D1  
VARS #4  
ESP #2.5=15cm



PLACA PL-1  
ESPESOR 3.4"

**ESPECIFICACIONES**

1. EL DISEÑO DE ESTE PLAN DE CIMENTACION SE HA HECHO EN FUNCIÓN DE LAS CONDICIONES DE TERRENO Y DEL TIPO DE CIMENTACION QUE SE HA UTILIZADO. EL DISEÑO HA SIDO HECHO EN FUNCIÓN DE LAS CONDICIONES DE TERRENO Y DEL TIPO DE CIMENTACION QUE SE HA UTILIZADO. EL DISEÑO HA SIDO HECHO EN FUNCIÓN DE LAS CONDICIONES DE TERRENO Y DEL TIPO DE CIMENTACION QUE SE HA UTILIZADO.

**NOTAS GENERALES**

ITEM	DESCRIPCION	CANTIDAD	UNIDAD
1	...	...	...
2	...	...	...

1. EL DISEÑO DE ESTE PLAN DE CIMENTACION SE HA HECHO EN FUNCIÓN DE LAS CONDICIONES DE TERRENO Y DEL TIPO DE CIMENTACION QUE SE HA UTILIZADO. EL DISEÑO HA SIDO HECHO EN FUNCIÓN DE LAS CONDICIONES DE TERRENO Y DEL TIPO DE CIMENTACION QUE SE HA UTILIZADO.

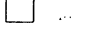
DESCRIPCION	RECOMENDACION
...	...
...	...

**TABLA DE ANCLAS TRASLAPES PARA TODO ELEMENTO ESTRUCTURAL**

TIPO DE ANCLA	LONGITUD DE ANCLA	ESPESOR DE ANCLA
...	...	...
...	...	...

1. EL DISEÑO DE ESTE PLAN DE CIMENTACION SE HA HECHO EN FUNCIÓN DE LAS CONDICIONES DE TERRENO Y DEL TIPO DE CIMENTACION QUE SE HA UTILIZADO. EL DISEÑO HA SIDO HECHO EN FUNCIÓN DE LAS CONDICIONES DE TERRENO Y DEL TIPO DE CIMENTACION QUE SE HA UTILIZADO.

**SIMBOLOGIA**



# FRESNILLO.

## ZACATECAS

**DIRECCION DE DESARROLLO SOCIAL**  
AREA DE PROYECTOS

Presidencia Municipal de Fresnillo  
Direccion de Desarrollo Social  
Calle Juan de Tolosa No. 100 Col Centro Tel (93)-93-2-90-83

**LIC. JOSE HARO DE LA TORRE.**  
PRESIDENTE MUNICIPAL

**LIC. CESAR BONILLA BADILLO.**  
DIRECTOR DE DESARROLLO SOCIAL

**ARQ. ALFONSO HERNANDEZ VALDEZ.**  
DIRECTOR DE OBRAS Y SERVICIOS PUBLICOS.

**C. LIC. MIGUEL ALEJANDRO ALONSO REYES**  
COORDINADOR GENERAL DE OBRAS Y SERVICIOS PUBLICOS

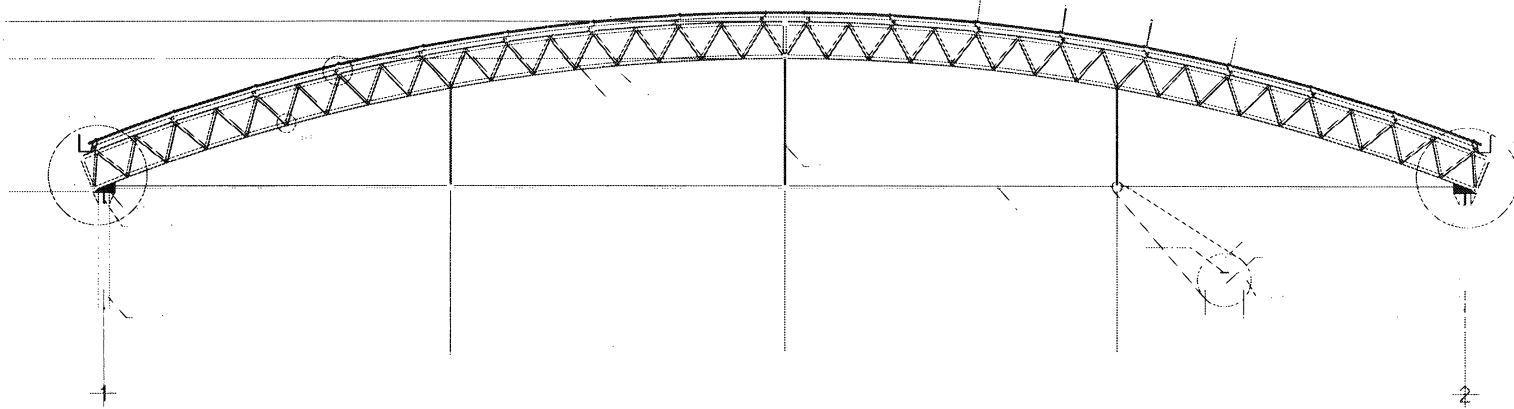
**SECRETARIA DE OBRAS Y SERVICIOS PUBLICOS**

**DIRECCION DE PROYECTOS**

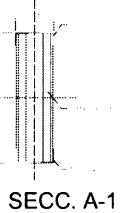
**CONSTRUCCION DE DOMO**

**ESC. PRIMARIA JAIME TORRES BODET.**  
ESTRUCTURAL

**CIMENTACION**

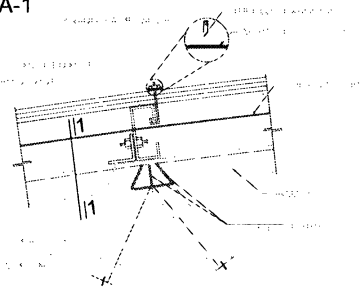


ALZADO ARMADURA A-1



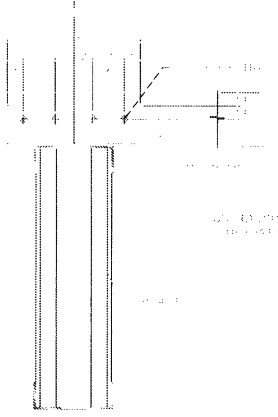
SECC. A-1

ITEM	DESCRIPCION	CANTIDAD	UNIDAD
1	...	...	...
2	...	...	...
3	...	...	...
4	...	...	...
5	...	...	...
6	...	...	...
7	...	...	...
8	...	...	...
9	...	...	...
10	...	...	...

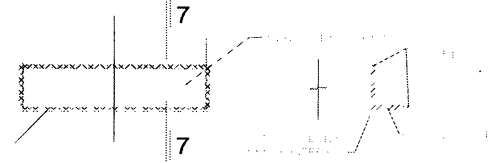


DETALLE 3

ITEM	DESCRIPCION	CANTIDAD	UNIDAD
1	...	...	...
2	...	...	...
3	...	...	...
4	...	...	...
5	...	...	...
6	...	...	...
7	...	...	...
8	...	...	...
9	...	...	...
10	...	...	...



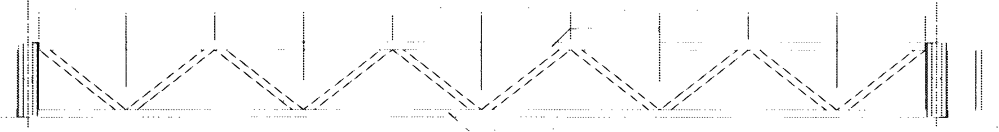
DETALLE 4



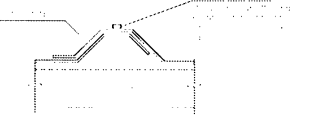
CORTE 7-7

DET.EMPALME DE ANGULO

CORTE 1-1



ALZADO ARMADUA A-2



TRASLAPE LAT. DE LAM.

**FRESNILLO**  
ZACATECAS

DIRECCION DE DESARROLLO SOCIAL.  
AREA DE PROYECTOS

Presidencia Municipal de Fresnillo  
Direccion de Desarrollo Social  
Calle Juan de Tolosa No. 100 Col Centro Tel (493)-93-2-90-83

**LIC. JOSE HARO DE LA TORRE.**  
PRESIDENTE MUNICIPAL.

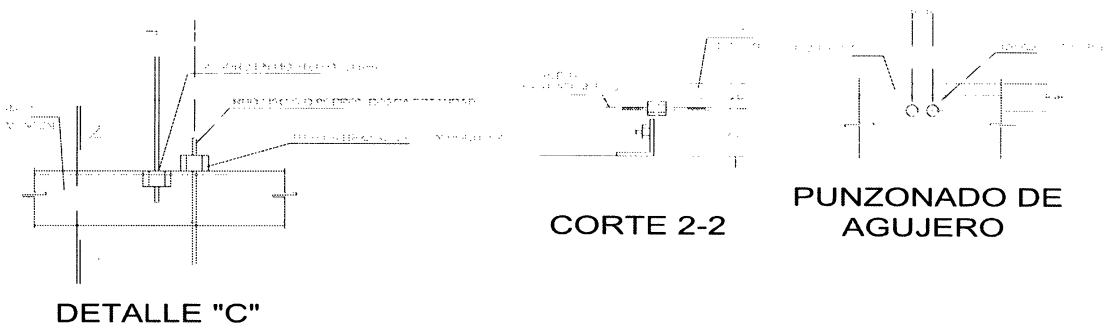
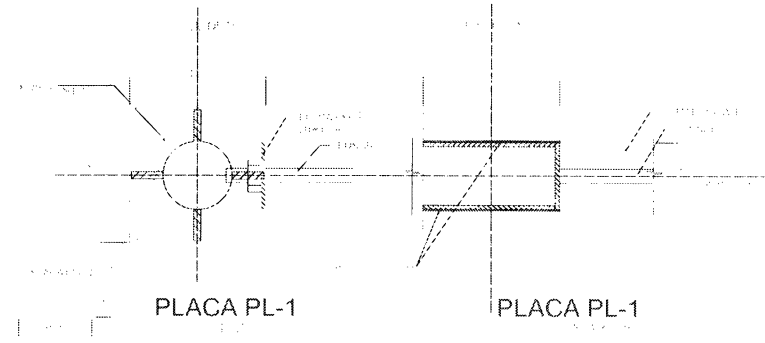
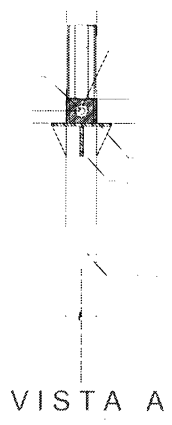
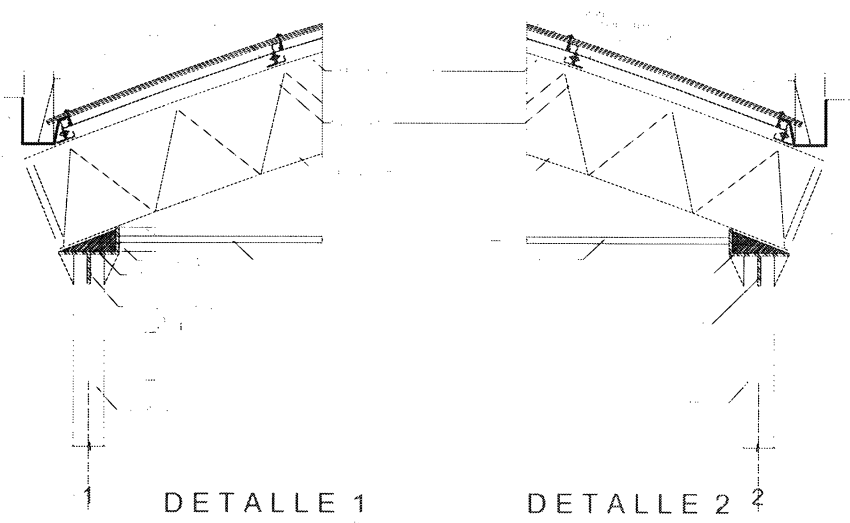
LIC. CESAR BONILLA BADILLO.  
DIRECTOR DE DESARROLLO SOCIAL.

ARQ. ALFONSO HERNANDEZ VALDEZ.  
DIRECTOR DE OBRAS Y SERVICIOS PUBLICOS.

C. LIC. MIGUEL ALEJANDRO ALONSO REYES  
SECRETARIA DE OBRAS PUBLICAS

DIRECCION DE PROYECTOS

CONSTRUCCION DE DOMO  
ESC. PRIMARIA JAIME TORRES BODET.  
ESTRUCTURAL  
ESTRUCTURA METALICA



NOTAS GENERALES DE ESQUEMA DE ACERO

NOTAS DE EJECUCION

NOTAS DE FABRICACION

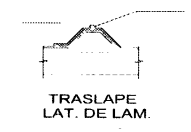
NOTAS DE MONTAJE

DEFINICIONES

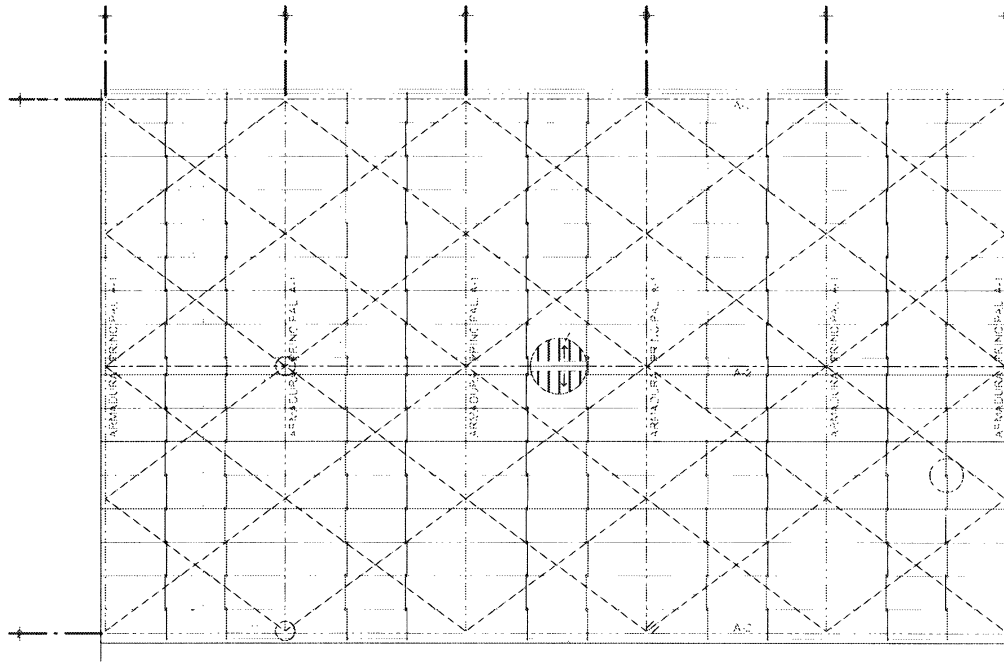
REFERENCIAS

INTERPRETACION

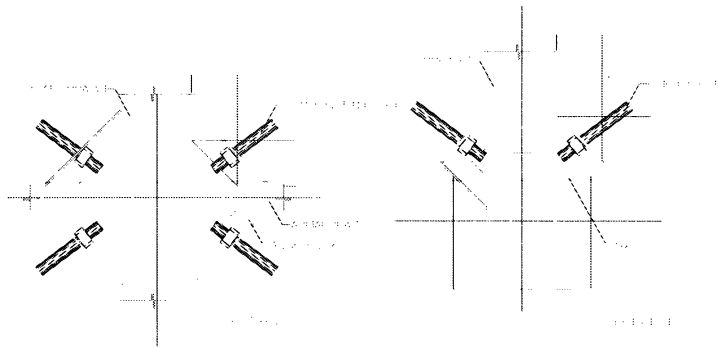
NUMERACION



<b>FRESNILLO</b> ZACATECAS	
<b>DIRECCION DE DESARROLLO SOCIAL.</b> AREA DE PROYECTOS	
<b>Presidencia Municipal de Fresnillo</b> Direccion de Desarrollo Social Calle Juan de Tolosa No. 100 Col Centro Tel (493)-93-2-90-83	
<b>LIC. JOSE HARO DE LA TORRE.</b> PRESIDENTE MUNICIPAL.	
<b>LIC. CESAR BONILLA BADILLO.</b> DIRECTOR DE DESARROLLO SOCIAL.	
<b>ARQ. ALFONSO HERNANDEZ VALDEZ.</b> DIRECTOR DE OBRAS Y SERVICIOS PUBLICOS	
<b>C. LIC. MIGUEL ALEJANDRO ALONSO REYES</b> SECRETARIA DE OBRAS PUBLICAS	
<b>DIRECCION DE PROYECTOS</b>	
CONSTRUCCION DE DOMO ESC. PRIMARIA JAIME TORRES BODET.	
ESTRUCTURAL ESTRUCTURA METALICA	



PLANTA ESTRUCTURAL



DETALLE ANCLAJE DE CV-1

ESPECIFICACIONES

1.	ACEROS PARA ESTRUCTURA	ASTM A601
2.	ACEROS PARA ANCLAJES	ASTM A601
3.	ACEROS PARA REFORZAMIENTO	ASTM A601
4.	ACEROS PARA BARRAS DE ANCLAJE	ASTM A601
5.	ACEROS PARA BARRAS DE ANCLAJE	ASTM A601
6.	ACEROS PARA BARRAS DE ANCLAJE	ASTM A601
7.	ACEROS PARA BARRAS DE ANCLAJE	ASTM A601
8.	ACEROS PARA BARRAS DE ANCLAJE	ASTM A601
9.	ACEROS PARA BARRAS DE ANCLAJE	ASTM A601
10.	ACEROS PARA BARRAS DE ANCLAJE	ASTM A601

1.	ACEROS PARA ESTRUCTURA	ASTM A601
2.	ACEROS PARA ANCLAJES	ASTM A601
3.	ACEROS PARA REFORZAMIENTO	ASTM A601
4.	ACEROS PARA BARRAS DE ANCLAJE	ASTM A601
5.	ACEROS PARA BARRAS DE ANCLAJE	ASTM A601
6.	ACEROS PARA BARRAS DE ANCLAJE	ASTM A601
7.	ACEROS PARA BARRAS DE ANCLAJE	ASTM A601
8.	ACEROS PARA BARRAS DE ANCLAJE	ASTM A601
9.	ACEROS PARA BARRAS DE ANCLAJE	ASTM A601
10.	ACEROS PARA BARRAS DE ANCLAJE	ASTM A601

TABLA DE ANCLAJES TRASLAPES PARA TODO ELEMENTO ESTRUCTURAL

1.	ACEROS PARA ESTRUCTURA	ASTM A601
2.	ACEROS PARA ANCLAJES	ASTM A601
3.	ACEROS PARA REFORZAMIENTO	ASTM A601
4.	ACEROS PARA BARRAS DE ANCLAJE	ASTM A601
5.	ACEROS PARA BARRAS DE ANCLAJE	ASTM A601
6.	ACEROS PARA BARRAS DE ANCLAJE	ASTM A601
7.	ACEROS PARA BARRAS DE ANCLAJE	ASTM A601
8.	ACEROS PARA BARRAS DE ANCLAJE	ASTM A601
9.	ACEROS PARA BARRAS DE ANCLAJE	ASTM A601
10.	ACEROS PARA BARRAS DE ANCLAJE	ASTM A601

ELABORADO POR

# FRESNILLO.

ZACATECAS

DIRECCION DE DESARROLLO SOCIAL  
AREA DE PROYECTOS

Presidencia Municipal de Fresnillo  
Direccion de Desarrollo Social  
Calle Juan de Tolosa No. 100 Col Centro Tel (01)-93-2-90-83

LIC. JOSE HARO DE LA TORRE.  
PRESIDENTE MUNICIPAL

LIC. CESAR BONILLA BADILLO  
DIRECTOR DE DESARROLLO SOCIAL

ARQ. ALFONSO HERNANDEZ VALDEZ.  
DIRECTOR DE OBRAS Y SERVICIOS PUBLICOS

C. LIC. MIGUEL ALEJANDRO ALONSO REYES  
SECRETARIA DE OBRAS PUBLICAS

DIRECCION DE PROYECTOS  
CONSTRUCCION DE DOMO  
ESC. PRIMARIA JAIME TORRES BODET  
ESTRUCTURAL  
ESTRUCTURAL