

H. AYUNTAMIENTO DE FRESNILLO, ZAC.  
DIRECCION DE DESARROLLO SOCIAL.

HOJA No. 1

OBRA: AMPLIACION DE RED DE DRENAJE 4TA. ETAPA  
UBICACION: VARIAS CALLES  
LOCALIDAD: ESTACION GUTIERREZ, FRESNILLO, ZAC.

CATALOGO DE CONCEPTOS SIN PRECIOS.

Tipo	S	Clave	Descripción	Unidad	Cantidad
Capítu	-	1	<b>AMPLIACIÓN DE RED DE DRENAJE EN VARIAS CALLES 4TA. ETAPA: EN LA LOCALIDAD ESTACIÓN GUTIERREZ, FRESNILLO, ZAC.</b>		
Subca	-	1.1	<b>PRELIMINARES.</b>		
Conce		MFOC-010217-1	LETRERO ALUSIVO A LA OBRA DE 3.00 x 2.00 m, SOPORTES DE 1.20 M. LIBRES POR PIEZA, INCLUYE: PTR DE 3"X2", LAMINA LISA CALIBRE 18, TUBULAR DE 2"X2" HABILITADO DE MATERIALES, PINTURA GENERAL Y ROTULADO.	PZA	1.00
Conce		MFOC-010301	TRAZO Y NIVELACIÓN CON EQUIPO TOPOGRÁFICO (NIVEL FIJO), ESTABLECIENDO EJE DE REFERENCIA Y BANCOS DE NIVEL, INCLUYE: MATERIALES, MANO DE OBRA, EQUIPO Y HERRAMIENTAS.	M2	2,438.64
Subca	-	1.2	<b>EXCAVACIONES.</b>		
Conce		MFOC-020123	EXCAVACION EN CEPAS CON RETROEXCAVADORA, INCLUYE AFINE DE TALUDES. MATERIAL SECO, TIPO "B", PROFUNDIDAD DE 0.00 A 2.00 M.	M3	2,188.98
Conce		MFOC-020125	EXCAVACION EN CEPAS CON RETROEXCAVADORA, CON MARTILLO HIDRAULICO, INCLUYE AFINE DE TALUDES. MATERIAL SECO, TIPO "C", PROFUNDIDAD DE 0.00 A 2.00 M.	M3	938.13
Subca	-	1.3	<b>PLANTILLA Y TUBERIA.</b>		
Conce		MFOC-030401	SUMINISTRO Y COLOCACION DE PLANTILLA DE ARENA DE RIO COMPACTADO CON PLACA VIBRATORIA, DE 10.00 CM DE ESPESOR PARA RECIBIR TUBERÍA, INCLUYE: EQUIPO, MATERIALES, MANO DE OBRA, ACARREO DE MATERIALES A 20.00 MTS. DE LONGITUD HORIZONTAL.	M3	240.54
Conce		MFDJ-02061	SUMINISTRO Y COLOCACION DE TUBO P.V.C. SANITARIO LISO DE 8" ( 200 MM) SERIE 25, CON JUNTA HERMETICA, PARA RED GENERAL, INCLUYE; ALINEACION Y NIVELACION.	ML	3,716.40
Subca	-	1.4	<b>RELLENOS.</b>		
Conce		MFOC-020702-1	ABASTILLADO DE TUBERIA POR MEDIOS MANUALES COMPACTADO CON PISON DE	M3	845.92

AUTORIZO:

  
LIC. CESAR BONILLA BADILLO.  
DIRECTOR DE DESARROLLO SOCIAL.

ELABORO:

  
ING. MARIO BENITEZ HERNANDEZ.  
AREA TECNICA.

H. AYUNTAMIENTO DE FRESNILLO, ZAC.  
DIRECCION DE DESARROLLO SOCIAL.

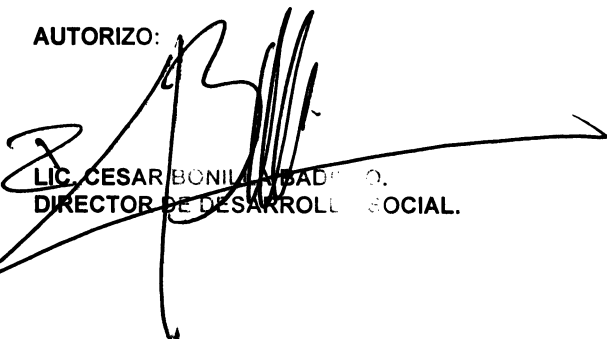
HOJA No. 2

OBRA: AMPLIACION DE RED DE DRENAJE 4TA. ETAPA  
UBICACION: VARIAS CALLES  
LOCALIDAD: ESTACION GUTIERREZ, FRESNILLO, ZAC.

CATALOGO DE CONCEPTOS SIN PRECIOS.

Tipo	S	Clave	Descripción	Unidad	Cantidad
			MANO UTILIZANDO MATERIAL PRODUCTO DE LA EXCAVACIÓN. INCLUYE: SELECCIÓN DE MATERIAL		
Conce		MFOC-020701C	RELLENO POR MEDIOS MANUALES A VOLTEO, COMPACTADO (BAILARINA) UTILIZANDO MATERIAL PRODUCTO DE LA EXCAVACION. INCLUYE SELECCION DE MATERIAL	M3	1,924.37
<b>Subca</b>	-	1.5	<b>POZOS DE VISITA.</b>		
Conce		MFDJ-0134130	POZO DE VISITA DE 0.61 A 1.20 MTS. DE PROFUNDIDAD, MURO DE TABICON SOLIDO DE CONCRETO 100X28 CM., DE 28 CM. DE ESPESOR ACENTADO CON MORTERO CEM-ARENA 1:5, APLANADO PULIDO CON MORTERO CEMENTO ARENA 1:4 DE 2.00 CM. DE ESPESOR, PLANTILLA DE 10.00 CM. DE ESPESOR DE CONCRETO F'C=150 KG/CM2., BROCAL Y TAPA DE CONCRETO; FORJADO DE MEDIA CAÑA CON CONCRETO SIMPLE F'C= 250 KG/CM2, INCLUYE: EXCAVACION, ACARREO PRODUCTO DE EXCAV. A 20.00 MTS., RELLENO CON MATERIAL PRODUCTO DE EXCAVACION, MATERIALES, PERDICIOS, MANO DE OBRA Y HERRAMIENTA.	PZA	28.00
<b>Subca</b>	-	1.7	<b>ACARREOS Y LIMPIEZA.</b>		
Conce		MFOC-010218	ACARREO DE ESCOMBROS PRODUCTO DE DEMOLICIONES Y/O EXCAVACIONES EN OBRAS DE VOLTEO FUERA DE LA OBRA EN EL LUGAR QUE INDIQUE QUE RESIDENCIA DE LA OBRA. INCLUYE: CARGA CON MAQUINARIA, EQUIPO Y HERRAMIENTA.	M3	576.97

AUTORIZO:

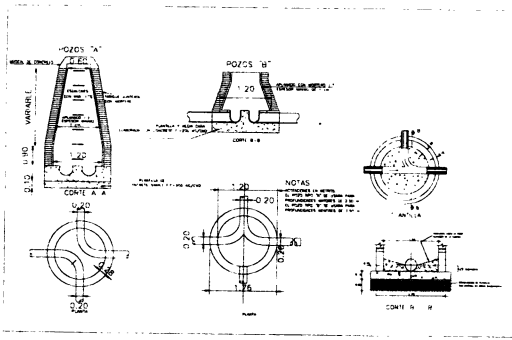


LIC. CESAR BONILLA BADILLO.  
DIRECTOR DE DESARROLLO SOCIAL.

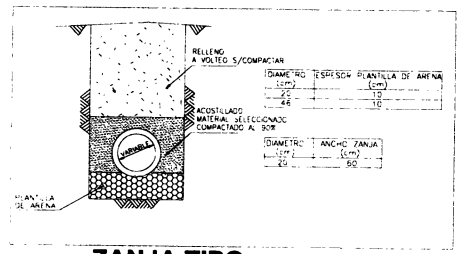
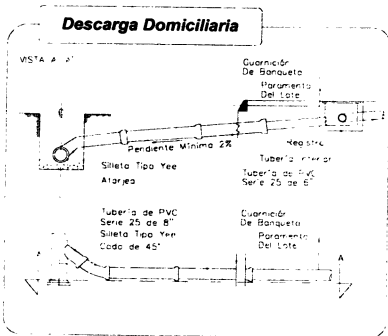
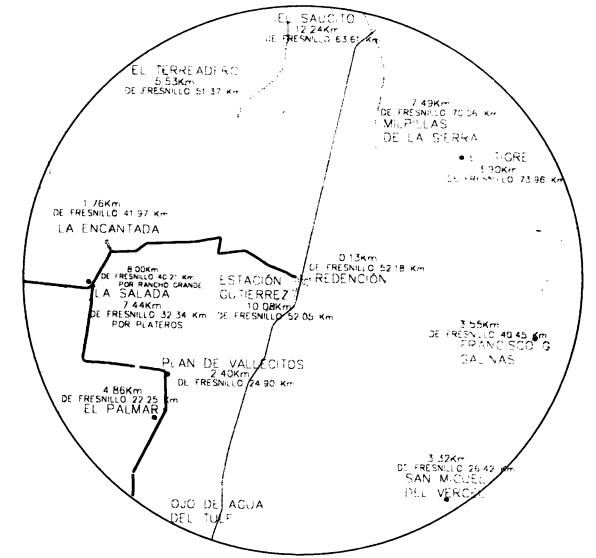
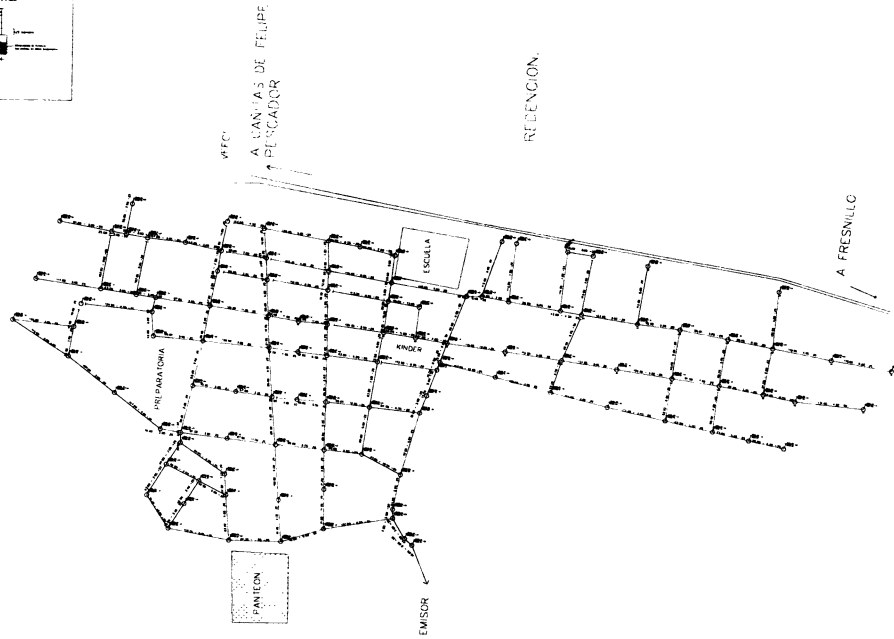
ELABORO:



ING. MARIO BENITEZ HERNANDEZ.  
AREA TECNICA.



**POZOS DE VISITA COMUN**



**ZANJA TIPO SIN ESCALA**

PRESIDENCIA MUNICIPAL DE FRESNILLO.  
DIRECCION DE DESARROLLO SOCIAL.

---

COMUNIDAD ESTACION GUTIERREZ  
FRESNILLO, ZAC

---

DRENAJE  
AMPLIACION  
PRESIDENTE MUNICIPAL DE FRESNILLO  
LIC. JOSE HARO DE LA TORRE

---

DIRECTOR DE DESARROLLO SOCIAL  
LIC. CESAR BONILLA BADILLO

---

DIRECTOR DE OBRAS PUBLICAS.  
ARG. A. TORO HERNANDEZ VALDEZ

S/E  
ABRIL/2017