

**AYUNTAMIENTO MUNICIPAL, FRESNILLO, ZAC.**

**DIRECCION DE DESARROLLO SOCIAL**

HOJA : 1

**OBRA : AMPLIACIÓN DE RED ELECTRICA (4 POSTES DE 12-750,  
Y 1 TRASFORMADORES DE 25 KVA 34000V AUTOPROTEGIDO)  
EN CALLE JOSE MARIA PACHECO  
EN COLONIA LAS HACIENDAS, FRESNILLO, ZACATECAS**

**PRESUPUESTO**

CLAVE	CONCEPTO	UNIDAD	CANTIDAD	PRECIO UNITARIO	IMPORTE TOTAL
	<b>AMPLIACION DE LA RED ELECTRICA (4 POSTES DE 12-750 Y 1 TRASFORMADOR DE 25 KVA 13200 V AUTOPROTEGIDO) EN CALLE JOSE MARIA PACHECO EN COLONIA LAS HACIENDAS, FRESNILLO, ZAC</b>				
DS FLLO E003	SUMINISTRO Y COLOCACIÓN DE ABRAZADERA UC, INCLUYE: MATERIALES, MANO DE OBRA, HERRAMIENTA Y TODO LO NECESARIO PARA SU CORRECTA EJECUCION.	PZA			
DS FLLO E0011	SUMINISTRO Y COLOCACIÓN DE ABRAZADERA 1BS, INCLUYE: MATERIALES, MANO DE OBRA, HERRAMIENTA Y TODO LO NECESARIO PARA SU CORRECTA EJECUCION.	PZA			
DS FLLO E001	SUMINISTRO Y COLOCACIÓN DE ABRAZADERA 2BS, INCLUYE: MATERIALES, MANO DE OBRA, HERRAMIENTA Y TODO LO NECESARIO PARA SU CORRECTA EJECUCION.	PZA			
DS FLLO 068	SUMINISTRO Y COLOCACIÓN DE ABRAZADERA UL, INCLUYE: MATERIALES, MANO DE OBRA, HERRAMIENTA Y TODO LO NECESARIO PARA SU CORRECTA EJECUCION.	PZA			
DS FLLO 020	SUMINISTRO Y COLOCACION DE ABRAZADERA 2UH; INCLUYE: MATERIAL. MANO DE OBRA. HERRAMIENTA Y TODO LO NECESARIO PARA SU CORRECTA EJECUCION	PZA			
DS FLLO 007	SUMINISTRO Y COLOCACION DE AISLADOR ASUS 15 KV, INCLUYE: MATERIALES, MANO DE OBRA. HERRAMIENTA Y TODO LO NECESARIO PARA SU CORRECTA EJECUCION.	PZA			
DS FLLO 0061	SUMINISTRO Y COLOCACIÓN DE AISLADOR 1C, INCLUYE: MATERIALES, INSTALACIÓN, MANO DE OBRA, HERRAMIENTAS Y TODO LO NECESARIO PARA SU CORRECTA INSTALACIÓN.	PZA			
DS FLLO 0062	SUMINISTRO Y COLOCACIÓN DE AISLADOR 3R, INCLUYE: MATERIALES, INSTALACIÓN, MANO DE OBRA, HERRAMIENTAS Y TODO LO NECESARIO PARA SU CORRECTA INSTALACIÓN.	PZA			
DS FLLO 005	SUMINISTRO Y COLOCACION DE AISLADOR 13 PD, INCLUYE: MATERIALES, MANO DE OBRA, HERRAMIENTA Y TODO LO NECESARIO PARA SU CORRECTA EJECUCION.	PZA			
DS FLLO E0081	SUMINISTRO Y COLOCACIÓN DE ALAMBRE TW No. 10 , INCLUYE: MATERIAL, INSTALACIÓN, MANO DE OBRA, HERRAMIENTA Y TODO LO NECESARIO PARA SU INSTALACIÓN.	ML			
DS FLLO E008	SUMINISTRO Y COLOCACIÓN DE ALAMBRE DE CU-4, INCLUYE: MATERIAL, INSTALACIÓN, MANO DE OBRA, HERRAMIENTA Y TODO LO NECESARIO PARA SU INSTALACIÓN.	KG			
DS FLLO 087	SUMINISTRO Y COLOCACION DE BASE SOCKET. 4-100 AMP; INCLUYE: MATERIAL, MANO DE OBRA, HERRAMIENTA Y TODO LO NECESARIC PARA SU CORRECTA EJECUCION.	PZA			
DS FLLO 053	SUMINISTRO Y COLOCACIÓN DE BASTIDOR B1, INCLUYE: MATERIAL, INSTALACIÓN, MANO DE OBRA, HERRAMIENTA Y TODO LO NECESARIO PARA SU INSTALACIÓN.	PZA			
DS FLLO E010	SUMINISTRO Y COLOCACIÓN DE BASTIDOR B3, INCLUYE: MATERIAL, INSTALACIÓN, MANO DE OBRA, HERRAMIENTA Y TODO LO NECESARIO PARA SU INSTALACIÓN.	PZA			
DS FLLO 0871	SUMINISTRO Y COLOCACION DE BRAZO P/LUMINARIA 1.2 MTS; INCLUYE: MATERIAL, MANO DE OBRA, HERRAMIENTA Y TODO LO NECESARIC PARA SU CORRECTA EJECUCION.	PZA			
DS FLLO 009	SUMINISTRO Y COLOCACIÓN DE CABLE ACSR 1/0, INCLUYE: MATERIALES, HERRAMIENTA, ACARREO AL SITIO DE LOS TRABAJOS, MANO DE OBRA Y TODO LO NECESARIO PARA SU	KG			

**LIC. CESAR BOMILLA BADILLO**  
DIRECTOR DE DESARROLLO SOCIAL

**ING. EVERETT RIVERA CALDERA**  
SUPERVISOR

**AYUNTAMIENTO MUNICIPAL, FRESNILLO, ZAC.**

**DIRECCION DE DESARROLLO SOCIAL**

HOJA : 2

**OBRA : AMPLIACIÓN DE RED ELECTRICA (4 POSTES DE 12-750,  
Y 1 TRASFORMADORES DE 25 KVA 34000V AUTOPROTEGIDO)  
EN CALLE JOSE MARIA PACHECO  
EN COLONIA LAS HACIENDAS, FRESNILLO, ZACATECAS**

**PRESUPUESTO**

CLAVE	CONCEPTO	UNIDAD	CANTIDAD	PRECIO UNITARIO	IMPORTE TOTAL
	FUNCIONAMIENTO.				
DS FLLO E0141	SUMINISTRO Y COLOCACION DE CABLE AG 5/16, INCLUYE: MATERIAL, MANO DE OBRA, HERRAMIENTA Y TODO LO NECESARICO PARA SU CORRECTA EJECUCION.	MTS			
DS FLLO E0181	SUMINISTRO Y COLOCACION DE CABLE AL NEUTRANEL 1x6 +1x6 , INCLUYE: MATERIAL, MANO DE OBRA, HERRAMIENTA Y TODO LO NECESARIO PARA SU CORRECTA EJECUCION.	MTS			
DS FLLO E0161	SUMINISTRO Y COLOCACION DE CABLE AL NEUTRANEL 2x1/0 +1x1/0 , INCLUYE: MATERIAL, MANO DE OBRA, HERRAMIENTA Y TODO LO NECESARIO PARA SU CORRECTA EJECUCION.	MTS			
DS FLLO E0171	SUMINISTRO Y COLOCACION DE CABLE THW No. 14, INCLUYE: MATERIAL, MANO DE OBRA, HERRAMIENTA Y TODO LO NECESARIO PARA SU CORRECTA EJECUCION.	MTS			
DS FLLO E0172	SUMINISTRO Y COLOCACION DE CABLE THW No. 10, INCLUYE: MATERIAL, MANO DE OBRA, HERRAMIENTA Y TODO LO NECESARIO PARA SU CORRECTA EJECUCION.	MTS			
DS FLLO E0173	SUMINISTRO Y COLOCACION DE CABLE THW No. 2, INCLUYE: MATERIAL, MANO DE OBRA, HERRAMIENTA Y TODO LO NECESARIO PARA SU CORRECTA EJECUCION.	MTS			
DS FLLO E022	SUMINISTRO Y COLOCACION DE CARGA CADWELD DE 60, INCLUYE: MATERIAL, INSTALACIÓN, MANO DE OBRA,HERRAMIENTA Y TODO LO NECESARIO PARA SU INSTALACIÓN.	PZA			
DS FLLO E099	SUMINISTRO Y COLOCACION DE CINTA AISLAR; INCLUYE: MATERIAL, MANO DE OBRA, HERRAMIENTA Y TODO LO NECESARIO PARA SU CORRECTA EJECUCION.	PZA			
DS FLLO E021	SUMINISTRO Y COLOCACION DE CONECTOR AC-504, INCLUYE: MATERIAL, INSTALACIÓN, MANO DE OBRA,HERRAMIENTA Y TODO LO NECESARIO PARA SU INSTALACIÓN.	PZA			
DS FLLO E0100	SUMINISTRO Y COLOCACION DE CONECTOR TENSION REDUCIDA, INCLUYE: MATERIAL, INSTALACIÓN, MANO DE OBRA,HERRAMIENTA Y TODO LO NECESARIO PARA SU INSTALACIÓN.	PZA			
DS FLLO 0161	SUMINISTRO Y COLOCACION DE CONECTOR KS-23; INCLUYE: MATERIAL, MANO DE OBRA, HERRAMIENTA Y TODO LO NECESARIO PARA SU CORRECTA EJECUCION.	PZA			
DS FLLO 060-1	SUMINISTRO Y COLOCACIÓN DE CONECTOR ESTRIBO CAL.1/0, INCLUYE: MATERIAL, INSTALACIÓN, MANO DE OBRA,HERRAMIENTA Y TODO LO NECESARIO PARA SU INSTALACIÓN.	PZA			
DS FLLO 061	SUMINISTRO Y COLOCACION DE CONECTOR PERICO CAL 8 1/0; INCLUYE: MATERIAL, MANO DE OBRA, HERRAMIENTA Y TODO LO NECESARIO PARA SU CORRECTA EJECUCION.	PZA			
DS FLLO 0612	SUMINISTRO Y COLOCACION DE CONECTOR PV CW; INCLUYE: MATERIAL, MANO DE OBRA, HERRAMIENTA Y TODO LO NECESARIO PARA SU CORRECTA EJECUCION.	PZA			
DS FLLO.0631	SUMINISTRO Y COLOCACION DE CONTROL DE ALUMBRADO 120 V, INCLUYE: MATERIAL, MANO DE OBRA, HERRAMIENTA Y TODO LO NECESARIO PARA SU CORRECTA EJECUCION.	PZA			
DS FLLO E012	SUMINISTRO Y COLOCACIÓN DE BULTO GEM, INCLUYE: MATERIAL, INSTALACIÓN, MANO DE OBRA, HERRAMIENTA Y TODO LO	BULTO			

LIC. CESAR BONILLA BADILO  
DIRECTOR DE DESARROLLO SOCIAL

ING. EVER JESUS CALDERA  
SUPERVISOR

**AYUNTAMIENTO MUNICIPAL, FRESNILLO, ZAC.**

**DIRECCION DE DESARROLLO SOCIAL**

HOJA : 3

**OBRA : AMPLIACIÓN DE RED ELECTRICA (4 POSTES DE 12-750,  
Y 1 TRASFORMADORES DE 25 KVA 34000V AUTOPROTEGIDO)  
EN CALLE JOSE MARIA PACHECO  
EN COLONIA LAS HACIENDAS, FRESNILLO, ZACATECAS**

**PRESUPUESTO**

CLAVE	CONCEPTO	UNIDAD	CANTIDAD	PRECIO UNITARIO	IMPORTE TOTAL
	NECESARIO PARA SU INSTALACIÓN.				
DS FLLO 076	SUMINISTRO Y COLOCACION DE CORTACIRCUITO FUSIBLE DE 15 KV, INCLUYE: MATERIAL, INSTALACIÓN, MANO DE OBRA, HERRAMIENTA Y TODO LO NECESARIO PARA SU INSTALACIÓN.	PZA			
DS FLLO 066	SUMINISTRO Y COLOCACION DE CRUCETA PR-200, INCLUYE: MATERIAL, INSTALACIÓN, MANO DE OBRA, HERRAMIENTA Y TODO LO NECESARIO PARA SU INSTALACIÓN.	PZA			
DS FLLO.067	SUMINISTRO Y COLOCACION DE CRUCETA PT-200, INCLUYE: MATERIAL, INSTALACIÓN, MANO DE OBRA, HERRAMIENTA Y TODO LO NECESARIO PARA SI INSTALACIÓN.	PZA			
DS FLLO E026	SUMINISTRO Y COLOCACION DE CRUCETA PV-200, INCLUYE: MATERIAL, INSTALACIÓN, MANO DE OBRA, HERRAMIENTA Y TODO LO NECESARIO PARA SU INSTALACIÓN.	PZA			
DS FLLO E128	SUMINISTRO Y COLOCACION DE FLEJE 3/4, INCLUYE: MATERIAL, INSTALACIÓN, MANO DE OBRA, HERRAMIENTA Y TODO LO NECESARIO PARA SU INSTALACIÓN.	MTS			
DS FLLO E129	SUMINISTRO Y COLOCACIÓN DE GRAPA REMATE RAL-6, INCLUYE: MATERIALES, HERRAMIENTA, MANO DE OBRA Y TODO LO NECESARIO PARA SU FUNCIONAMIENTO.	PZA			
DS FLLO E130	SUMINISTRO Y COLOCACION DE GRAPA P/FLEJE, INCLUYE: MATERIAL, INSTALACIÓN, MANO DE OBRA, HERRAMIENTA Y TODO LO NECESARIO PARA SU INSTALACIÓN.	PZA			
DS FLLO E131	SUMINISTRO Y COLOCACIÓN DE GRAPA Y BASE RB, INCLUYE: MATERIALES, HERRAMIENTA, MANO DE OBRA Y TODO LO NECESARIO PARA SU FUNCIONAMIENTO.	PZA			
DS FLLO E121	SUMINISTRO Y COLOCACION DE GUARDACABO 3/8, INCLUYE: MATERIAL, INSTALACIÓN, MANO DE OBRA, HERRAMIENTA Y TODO LO NECESARIO PARA SU INSTALACIÓN.	PZA			
DS FLLO E132	SUMINISTRO Y COLOCACION DE GUARDA LINEA LARGA 1/0, INCLUYE: MATERIAL, INSTALACIÓN, MANO DE OBRA, HERRAMIENTA Y TODO LO NECESARIO PARA SU INSTALACIÓN.	PZA			
DS FLLO E133	SUMINISTRO Y COLOCACION DE LISTON FUSIBLE 2 AMP, INCLUYE: MATERIAL, INSTALACIÓN, MANO DE OBRA, HERRAMIENTA Y TODO LO NECESARIO PARA SU INSTALACIÓN.	PZA			
DS FLLO.060D	SUMINISTRO Y COLOCACION DE LUMINARIA LED 60 W 120-220 VOLTS, INCLUYE: MATERIAL, MANO DE OBRA, HERRAMIENTA Y TODO LO NECESARIO PARA SU CORRECTA EJECUCION.	PZA			
DS FLLO 027	SUMINISTRO Y COLOCACIÓN DE MUERTO CANAL, INCLUYE: MATERIALES, HERRAMIENTA, MANO DE OBRA Y TODO LO NECESARIO PARA SU EJECUCIÓN.	PZA			
DS FLLO 169-2	SUMINISTRO Y COLOCACIÓN DE MUFA GALVANIZADA DE 1 1/4", INCLUYE: MATERIAL, MANO DE OBRA, HERRAMIENTA Y TODO LO NECESARIO PARA SU CORRECTA EJECUCIÓN.	PZA			
DS FLLO 037	SUMINISTRO Y COLOCACIÓN DE OJO RE, INCLUYE: MATERIALES, ACARREOS, MANO DE PZA OBRA Y TODO LO NECESARIO PARA SU FUNCIONAMIENTO.	PZA			
DS FLLO 078	SUMINISTRO Y COLOCACIÓN DE PERNO ANCLA 1 PA, INCLUYE: MATERIALES, ACARREOS, MANO DE OBRA Y TODO LO NECESARIO PARA SU FUNCIONAMIENTO.	PZA			
DS FLLO 0781	SUMINISTRO Y COLOCACIÓN DE PERNO DR 16x356 (14"), INCLUYE:	PZA			

**LIC. CESAR BONILLA ADILLO**  
DIRECTOR DE DESARROLLO SOCIAL

**ING. EVEROMECA CALDERA**  
SUPERVISOR

**AYUNTAMIENTO MUNICIPAL, FRESNILLO, ZAC.**

**DIRECCION DE DESARROLLO SOCIAL**

HOJA : 4

**OBRA : AMPLIACIÓN DE RED ELECTRICA (4 POSTES DE 12-750,  
Y 1 TRASFORMADORES DE 25 KVA 34000V AUTOPROTEGIDO)  
EN CALLE JOSE MARIA PACHECO  
EN COLONIA LAS HACIENDAS, FRESNILLO, ZACATECAS**

**PRESUPUESTO**

CLAVE	CONCEPTO	UNIDAD	CANTIDAD	PRECIO UNITARIO	IMPORTE TOTAL
	MATERIALES, ACARREOS, MANO DE OBRA Y TODO LO NECESARIO PARA SU FUNCIONAMIENTO.				
DS FLLO 0782	SUMINISTRO Y COLOCACIÓN DE PERNO DR 16x508, INCLUYE: MATERIALES, ACARREOS, MANO DE OBRA Y TODO LO NECESARIO PARA SU FUNCIONAMIENTO.	PZA			
DS FLLO 092	SUMINISTRO Y COLOCACIÓN DE PLACA 1 PC; INCLUYE: MATERIAL, MANO DE OBRA, HERRAMIENTA Y TODO LO NECESARIO PARA SU CORRECTA EJECUCION.	PZA			
DS FLLO 093	SUMINISTRO Y COLOCACIÓN DE PLACA 2 PC; INCLUYE: MATERIAL, MANO DE OBRA, HERRAMIENTA Y TODO LO NECESARIO PARA SU CORRECTA EJECUCION.	PZA			
DS FLLO 094	SUMINISTRO Y COLOCACIÓN DE PLACA PR; INCLUYE: MATERIAL, MANO DE OBRA, HERRAMIENTA Y TODO LO NECESARIO PARA SU CORRECTA EJECUCION.	PZA			
DS FLLO 001	SUMINISTRO Y COLOCACIÓN DE POSTE DE CONCRETO PCR 12-750, INCLUYE: MATERIAL, HERRAMIENTA, MANO DE OBRA Y TODO LO NECESARIO PARA SU EJECUCIÓN.	PZA			
DS FLLO 080	SUMINISTRO Y COLOCACIÓN DE PROTECTOR PARA RETENIDA, INCLUYE: MATERIAL, HERRAMIENTA, MANO DE OBRA Y TODO LO NECESARIO PARA SU EJECUCIÓN.	PZA			
DS FLLO E123	SUMINISTRO Y COLOCACIÓN DE REMATE P 5/16, INCLUYE: MATERIAL, HERRAMIENTA, MANO DE OBRA Y TODO LO NECESARIO PARA SU EJECUCIÓN.	PZA			
DS FLLO E124	SUMINISTRO Y COLOCACIÓN DE REMATE PRA 5/16, INCLUYE: MATERIAL, HERRAMIENTA, MANO DE OBRA Y TODO LO NECESARIO PARA SU EJECUCIÓN.	PZA			
DS FLLO E125	SUMINISTRO Y COLOCACIÓN DE REMATE 2, INCLUYE: MATERIAL, HERRAMIENTA, MANO DE OBRA Y TODO LO NECESARIO PARA SU EJECUCIÓN.	PZA			
DS FLLO E043	SUMINISTRO Y COLOCACIÓN DE REMATE ACSR 1 /0, INCLUYE: MATERIAL, HERRAMIENTA, MANO DE OBRA Y TODO LO NECESARIO PARA SU EJECUCIÓN.	PZA			
DS FLLO 045	SUMINISTRO Y COLOCACIÓN DE SOPORTE CV1, INCLUYE: MATERIAL, HERRAMIENTA, MANO DE OBRA Y TODO LO NECESARIO PARA SU EJECUCIÓN.	PZA			
DS FLLO 079	SUMINISTRO Y COLOCACIÓN DE TIRANTE H-1, INCLUYE: MATERIAL, HERRAMIENTA, MANO DE OBRA Y TODO LO NECESARIO PARA SU EJECUCIÓN.	PZA			
DS FLLO E045	SUMINISTRO Y COLOCACIÓN DE TIRANTE T-2, INCLUYE: MATERIAL, HERRAMIENTA, MANO DE OBRA Y TODO LO NECESARIO PARA SU EJECUCIÓN.	PZA			
DS FLLO 189	SUMINISTRO Y COLOCACIÓN DE TORNILLO MAQUINA 16X76 MM, INCLUYE: MATERIAL, HERRAMIENTA, ACARREO AL SITIO DE LOS TRABAJOS, MANO DE OBRA.	PZA			
DS FLLO 193	SUMINISTRO Y COLOCACIÓN DE TORNILLO MAQUINA 16X88 MM, INCLUYE: MATERIAL, HERRAMIENTA, ACARREO AL SITIO DE LOS TRABAJOS, MANO DE OBRA.	PZA			
DS FLLO 199	SUMINISTRO Y COLOCACIÓN DE TRANSFORMADOR AUTOPROTEGIDO 2F, 13.2, 15 KVA NORMA "K", INCLUYE: MATERIAL, HERRAMIENTA, ACARREO AL SITIO DE LOS TRABAJOS, MANO DE OBRA.	PZA			

**LIC. CESAR BONILLA BADILLO**  
DIRECTOR DE DESARROLLO SOCIAL

**ING. EVERALDO CALDERA**  
SUPERVISOR

AYUNTAMIENTO MUNICIPAL, FRESNILLO, ZAC.

DIRECCION DE DESARROLLO SOCIAL

HOJA : 5

OBRA : AMPLIACIÓN DE RED ELECTRICA (4 POSTES DE 12-750,  
Y 1 TRASFORMADORES DE 25 KVA 34000V AUTOPROTEGIDO)  
EN CALLE JOSE MARIA PACHECO  
EN COLONIA LAS HACIENDAS, FRESNILLO, ZACATECAS

PRESUPUESTO

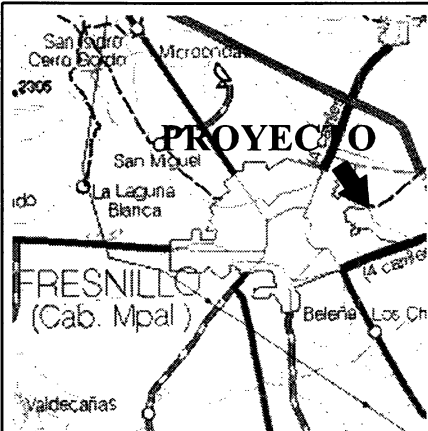
CLAVE	CONCEPTO	UNIDAD	CANTIDAD	PRECIO UNITARIO	IMPORTE TOTAL
DS FLLO E077	SUMINISTRO Y COLOCACIÓN DE TUBO CONDUIT PARED GRUESA 1 1/4", INCLUYE: MATERIAL, HERRAMIENTA, MANO DE OBRA Y TODO LO NECESARIO PARA SU EJECUCIÓN.	PZA			
DS FLLO 200	SUMINISTRO Y COLOCACIÓN DE TUERCA DE OJO, INCLUYE: MATERIAL, HERRAMIENTA, ACARREO AL SITIO DE LOS TRABAJOS, MANO DE OBRA.	PZA			
DS FLLO 158	SUMINISTRO Y COLOCACIÓN DE VARILLA DE TIERRA COPERWELD 5/8" X 10; INCLUYE: MATERIAL, MANO DE OBRA, HERRAMIENTA Y TODO LO NECESARIO PARA SU CORRECTA EJECUCION.	PZA			
DS FLLO E0922	TRAMITES DE LIBRANZA Y CONEXION C.F.E	LOTE			



LIC. CESAR BONILLA BADILLO  
DIRECTOR DE DESARROLLO SOCIAL

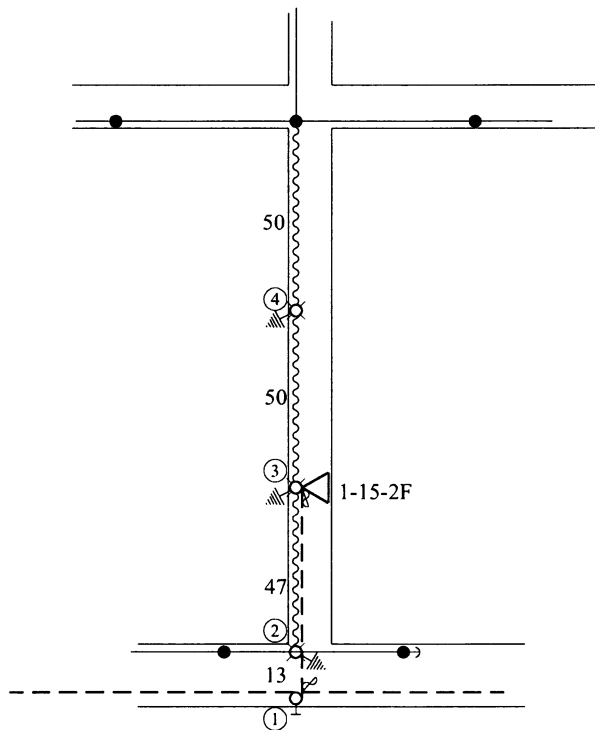


ING. EVER OCHOA CALDERA  
SUPERVISOR



### DATOS DE CONSTRUCCION

- 4 POSTES PC-12-750 mts.-kgs.
- 0+147 km DE LINEA BAJA TENSION NEUTRANEL (2+1) (1/0)
- 0+060 km DE LINEA MEDIA TENSION 2F-3H ACSR 1/0
- 1 TRANSFORMADOR AUTOPROTEGIDO DE 15 kVA
- VOLTAJE DE OPERACION 13.2 kV



#### SIMBOLOGIA

▲	TRANSFORMADOR EXISTENTE
△	TRANSFORMADOR PROYECTO
●	POSTE EXISTENTE
○	POSTE PROYECTO
---	LINEA DE MEDIA TENSION
⚡	CORTACIRCUITOS FUSIBLE
-o-	APARTARRAYOS OXIDO DE Zn
~~~~~	LINEA DE BAJA TENSION
←	RETENIDA DE ANCLA

No. de Control \_\_\_\_\_ No. T-3 \_\_\_\_\_  
 La Comisión Federal de Electricidad División Bajo Zona **FRESNILLO** certifica haber  
 revisado y autorizado el presente proyecto de electrificación con vigencia de un año a partir  
 del \_\_\_\_\_ de \_\_\_\_\_ del 20\_\_\_\_

Revisó \_\_\_\_\_ Vo. Bo. \_\_\_\_\_  
 Supticia. de Distribución \_\_\_\_\_  
 Aprobó \_\_\_\_\_  
 Supticia. de Zona \_\_\_\_\_

**COMISION FEDERAL DE ELECTRICIDAD**

DIVISION \_\_\_\_\_ **Bajo** \_\_\_\_\_  
 ZONA \_\_\_\_\_ **FRESNILLO** \_\_\_\_\_  
 PLANO \_\_\_\_\_ **PROYECTO** \_\_\_\_\_  
 PLANO No. \_\_\_\_\_

**AMPLIACION RED ELECTRICA  
 PARA CASAS HABITACION**

Ubicación: **COL. LAS HACIENDAS  
 (ATRAS DE LA FORD) FRESNILLO, ZAC.** Propietario: **PRESIDENCIA MUNICIPAL  
 DE FRESNILLO**

Constuye: **PRESIDENCIA MUNICIPAL  
 DE FRESNILLO**

Dibujo: **M. G. G. C.** Responsable: \_\_\_\_\_ Escala: **1:2,000**

Proyecto: \_\_\_\_\_ Fecha: **Junio del 2018**

Plano: **1 de 1**