

H. AYUNTAMIENTO DE FRESNILLO, ZACATECAS

DIRECCION DE DESARROLLO SOCIAL

OBRA: Construcción de barda
perimetral (Mano de Obra)
Ubic: Sec. Técnica José María Luis Mora,
Fraccionamiento los Olivos, Fresnillo, zac.

FECHA: 06 DE ABRIL DE 2018

		Presupuesto sin presios	
Clave	Descripción	Unidad	Cantidad
	PAGO DE MANO DE OBRA EN CONSTRUCCIÓN DE 192.55 METROS LINEALES DE BARRA PERIMETRAL EN SEC. TECNICA JOSE MARIA LUIS MORA,FRACCIONAMIENTO LOS OLIVOS, FRESNILLO, ZACATECAS.		
	TRABAJOS PRELIMINARES		
MFOC-010426	DESMONTAJE DE CERCA MALLA CICLON HASTA 2.00 M. DE ALTURA; INCLUYE: POSTES, LARGUEROS, ALAMBRADO DE PUAS Y APILÉ DEL MATERIAL, CARGA Y RETIRO A 20.00 MTS. DE LONGITUD HORIZONTAL	M.L.	192.55
MFOC-010301	TRAZO Y NIVELACION DE TERRENO PARA DESPLANTE DE ESTRUCTURA, INCLUYE. MATERIALES, MANO DE OBRA, EQUIPO Y TODO LO NECESARIO PARA SU EJECUCION.	M2	192.55
MFOC-010308	TALA DE ARBOL DE 10 A 30 CMS DE DIAMETRO, INCLUYE DESENRAICE, SECCIONADO, ESTIBADO, ACARREO DENTRO Y/O FUERA DE LA OBRA A LA PRIMERA ESTACION DE 20 MTS. MANO DE OBRA, HERRAMIENTA Y TODO LO NECESARIO PARA SU EJECUCION.	pza	58.00
	TRABAJOS DE ALBAÑILERIA		
MFOC-020112	EXCAVACION A MANO EN CEPA, INCLUYE AFINE DE TALUDES Y FONDO. MATERIAL SECO, TIPO "B", PROFUNDIDAD DE 0.00 A 2.00 M.	M3	80.87
MFOC-020201	PLANTILLA DE CONCRETO HECHO EN OBRA RESISTENCIA NORMAL AGREGADO MAXIMO 3/4", FC=100 KG/CM2 DE 5 CM. DE ESPESOR, INCLUYE: MATERIALES, MANO DE OBRA, ACARREOS DE MATERIALES A 20.00 MTS. DE DISTANCIA HORIZONTAL Y TODO LO NECESARIO PARA SU EJECUCION.	M2	115.53
MFOC-020309	CIMENTOS DE MAMPOSTERIA DE PIEDRA BRASA ASENTADA CON MORTERO CEMENTO-ARENA 1:5, INCLUYE MATERIALES, MANO DE OBRA, ACARREOS DE MATERIALES A 20.00 MTS. DE DISTANCIA HORIZONTAL, DESPERDICIOS Y TODO LO NECESARIO PARA SU EJECUCION.	M3	62.57
MFOC-020802	ANCLAJE DE CASTILLO EN CIMENTACION DE MAMPOSTERIA DE CONCRETO FC=150 KG/CM2, AG. MAX. 3/4", REFORZADO CON 4 VARILLAS DEL No. 3 Y ESTRIBOS No. 2 A CADA 20 CM., INCLUYE ARMADO COLADO, DESPERDICIOS, ACARREO DE MATERIALES A 20.00 MTS. DE DISTANCIA HORIZONTAL, MANO DE OBRA Y TODO LO NECESARIO PARA SU EJECUCION. (SECCION 30 X30 X30 CM)	PZA	80.00
MFOC-020608	DALA O CADENA DE DESPLANTE, INCLUYE CIMBRA Y DESCIMBRA SECCION=15 X 30 CM, CONCRETO FC=150 KG/CM2-3/4", REFORZADA CON 4 VARILLAS R.N. DE 3/8" ESTRIBOS DE 1/4" A/C 30 CM, INCLUYE. MATERIALES, MANO DE OBRA, DESPERDICIOS, ACARREOS DE MATERIALES A 20.00 MTS. DE DISTANCIA HORIZONTAL Y TODO LO NECESARIO PARA SU EJECUCION.	M.L.	192.55
MFOC-020706	RELLENO COMPACTADO CON PISON DE MANO EN CEPAS DE 20 CM. UTILIZANDO MATERIAL PRODUCTO DE LA OBRA	M3	27.15
MFOC-050204-1	MURO DE TABICON DE CONCRETO PESADO (SOLIDO) DE 10 X14 X 28 CM, EN 28 CM DE ESPESOR, ASENTADO CON MORTERO CEMENTO-ARENA 1:5; ACABADO APARENTE, HASTA UNA ALTURA DE 6.00 MTS., INCLUYE: MATERIALES, MANO DE OBRA, ANDAMIOS, DESPERDICIOS, ACARREOS DE MATERIALES A 20.00 MTS. DE DISTANCIA HORIZONTAL Y TODO LO NECESARIO PARA SU EJECUCION.	M2	343.00
MFOC-051011	CASTILLO DE CONCRETO SECCION= 15 X 20 CM, CONCRETO FC=150 KG/CM2-3/4", REFORZADO CON 4 VARILLAS R.N. DE 3/8" ESTRIBOS DE 1/4" A/C 20 CM, INCLUYE: CIMBRA, MATERIALES, MANO DE OBRA, ANDAMIOS, DESPERDICIOS, ACARREOS DE MATERIALES A 20.00 MTS. DE LONGITUD HORIZONTAL Y TODO LO NECESARIO PARA SU EJECUCION.	M.L.	240.00
MFOC-050912	DALA DE LIGA (cerramiento), INCLUYE CIMBRA Y DESCIMBRA SECCION= 15 X 20 CM, CONCRETO FC=200 KG/CM2-3/4", REFORZADA CON 4 VARILLAS R.N. DE 3/8" ESTRIBOS DE 1/4" A/C 20 CM, INCLUYE: MATERIALES, MANO DE OBRA, ANDAMIOS, DESPERDICIOS, ACARREOS DE MATERIALES A 20.00 MTS. DE LONGITUD HORIZONTAL Y TODO LO NECESARIO PARA SU EJECUCION.	M.L.	192.55
MFOC-250301	COLOCACION DE PLAGA DE 0.40 X 0.60 MTS., GRABADO EN CANTERA SOBRE RELIEVE INCLUYE: FIJACION, MANO DE OBRA, HERRAMIENTA, DESPERDICIOS Y TODO LO NECESARIO PARA SU EJECUCION.	PZA	1.00

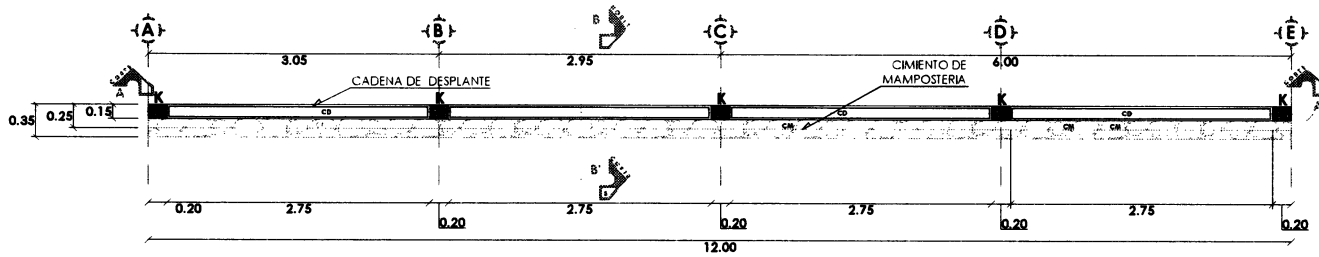
AUTORIZO:

ELABORÓ:

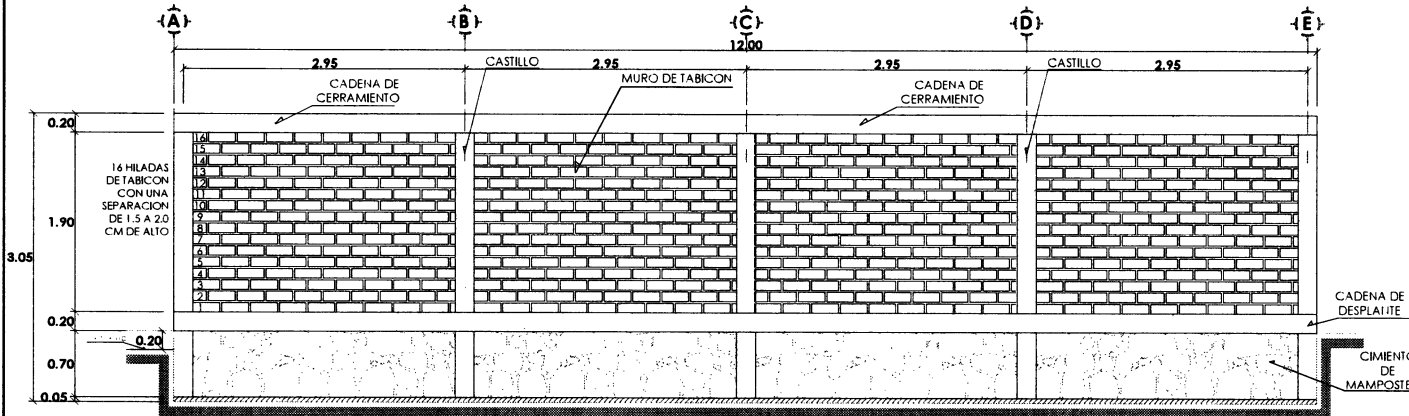
LIC. CESAR BONILLA BADILO
DIRECTOR DE DES.SOCIAL

ING. LUIS ENRIQUE BARAJAS DIAZ

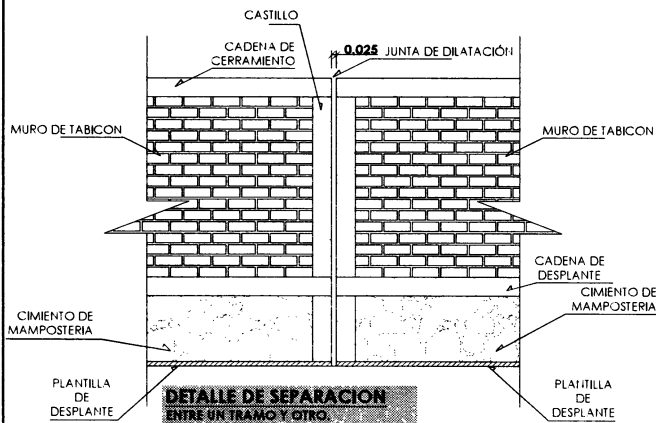
LIC. CESAR BONILLA BADILO



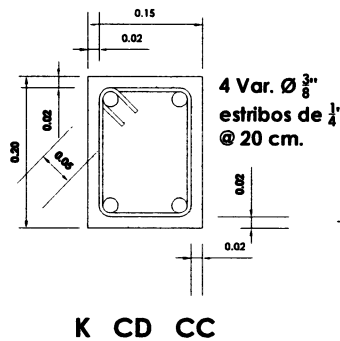
PLANTA ARQUITECTONICA
MURO PERIMETRAL TRAMO DE 12 MTS.



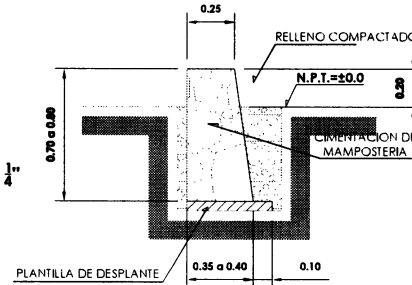
CORTE A-A
MURO PERIMETRAL TRAMO DE 12 MTS.



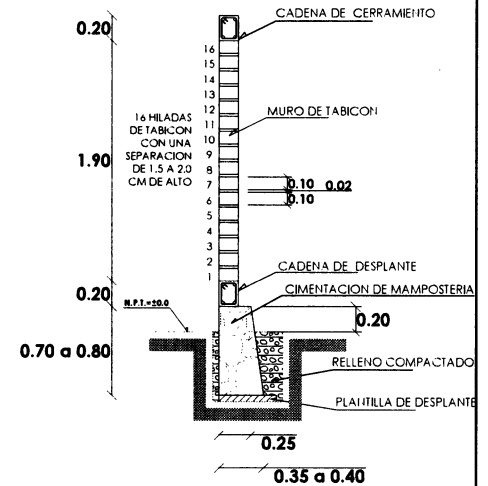
DETALLE DE SEPARACION
ENTRE UN TRAMO Y OTRO.



K CD CC
CADENAS Y CASTILLOS
SIN ESCALA



CIMENTACION
SIN ESCALA



CORTE B-B
SIN ESCALA

ESPECIFICACIONES GENERALES

CIMENTACION:

- * PLANTILLA DE DESPLANTE A BASE DE CONCRETO SIMPLE DE 6 CM. DE ESPESOR, Fc=100 KG/CM².
- * LA CIMENTACION SERA A BASE DE PIEDRA BRAZA DE LA REGION, ASENTADA CON MORTERO PREFABRICADO - ARENA PROP. 1:5.

ESTRUCTURAS DE CONCRETO:

- * CASTILLOS Y CADENAS A BASE DE CONCRETO Fc=150KG/CM², ARMADO CON ACERO DE No. 3 (3/8"), Fy=4200KG/CM², ESTRIBOS DE No. 2 (1/4"), Fy=2500KG/CM² A CADA 20 CM. (SECCION INDICADA EN PLANO).
- * LAS CADENAS DE DESPLANTE Y CERRAMIENTO DEBERA CONSIDERARSE LA NIVELACION Y LOS CASTILLO DEBERAN IR A PLOMO.
- * EN EL ARMADO DE LAS CADENAS LOS TRASLAPES SERAN DE 30 CM.
- * EL TAMAÑO MÁXIMO DEL AGREGADO GRUESO SERA DE 3/4" Y EN EL AGREGADO FINO TOMAR EN CUENTA QUE NO TENGA ARCILLAS Y MATERIAL VEGETAL.
- * LA CIMBRA UTILIZADA DEBERA SER CURADA ANTES DE SU USO.
- * TODOS LOS ELEMENTOS DE CONCRETO DEBERAN SER CURADOS DESPUES DEL COLADO

ALBAÑILERIA:

- * LOS MUROS DEBERAN SER DE TABICON DE CONCRETO SOLIDO DE 10 X 12 X 25 CM. JUNTEADOS CON MORTERO PREFABRICADO-ARENA PROP. 1:5.
- * EN LOS MUROS DEBERA CONSIDERARSE EL PLOMO.
- * LA SEPARACION ENTRE UN TRAMO Y OTRO ES A CADA 12 MTS., Y ESTA SEPARACION SERA DE 2.5 CM (1").

PROYECTO	ING. J.C.C.	MURO PERIMETRAL PLANTA, DETALLES Y CORTES	PLANO
CLIENTE	ARQ. A.M.S.M.		
NUMERO	ING. R.B.C.	ANO DE OBRA BARRA PERIMETRAL EN ESC. SEC. TECNICA JOSE LUIS MORAN COL. FRACC. LOS OLIVOS	1
FECHA	JUNIO DE 2018	TRAMOS DE 12 MTS. METROS	
COMPROBADO		1 : 7.5	