

H. AYUNTAMIENTO DE FRESNILLO, ZAC.
DIRECCION DE DESARROLLO SOCIAL.

HOJA No. 1

OBRA: REHABILITACION DE RED DE DRENAJE.
UBICACION: EN CALLE PINO SUAREZ ENTRE CALLE JUAN DE LA BARRERA Y CALLE PINO SUAREZ.
LOCALIDAD: SAN JOSE DE LOURDES, FRESNILLO, ZAC.

CATALOGO DE CONCEPTOS SIN PRECIOS

Tipo	S	Clave	Descripción	Unidad	Cantidad
Capítu	-	1	REHABILITACIÓN DE RED DE DRENAJE SANITARIO EN CALLE PINO SUAREZ ENTRE CALLE JUAN DE LA BARRERA Y CALLE PINO SUAREZ, LOCALIDAD SAN JOSÉ DE LOURDES, FRESNILLO, ZAC.		
Subca	-	1.1	PRELIMINARES.		
Conce		MFOC-020104A	CORTE CON SIERRA EN PAVIMENTO ASFALTICO (5.0 CM. DE PROFUNDIDAD)	ML	199.00
Conce		MFOC-010178	DEMOLICION CON MAQUINARIA DE PAVIMENTO ASFALTICO DE 5.00 CM DE ESPESOR, INCLUYE CARGA Y ACARREO A 20.00 MTS. DE LONGITUD HORIZONTAL	M2	69.40
Conce		MFOC-010217-1	LETRERO ALUSIVO A LA OBRA DE 3.00 x 2.00 m, SOPORTES DE 1.20 M. LIBRES POR PIEZA, INCLUYE: PTR DE 3"X2", LAMINA LISA CALIBRE 18, TUBULAR DE 2"X2" HABILITADO DE MATERIALES, PINTURA GENERAL Y ROTULADO.	PZA	1.00
Conce		MFOC-010301	TRAZO Y NIVELACIÓN CON EQUIPO TOPOGRÁFICO (NIVEL FIJO), ESTABLECIENDO EJE DE REFERENCIA Y BANCOS DE NIVEL, INCLUYE: MATERIALES, MANO DE OBRA, EQUIPO Y HERRAMIENTAS.	M2	64.50
Subca	-	1.2	EXCAVACIONES.		
Conce		MFOC-020123	EXCAVACION EN CEPAS CON RETROEXCAVADORA, INCLUYE AFINE DE TALUDES. MATERIAL SECO, TIPO "B", PROFUNDIDAD DE 0.00 A 2.00 M.	M3	18.25
Conce		MFOC-020125	EXCAVACION EN CEPAS CON RETROEXCAVADORA, CON MARTILLO HIDRAULICO, INCLUYE AFINE DE TALUDES. MATERIAL SECO, TIPO "C", PROFUNDIDAD DE 0.00 A 2.00 M.	M3	75.39
Subca	-	1.3	PLANTILLA Y TUBERIA.		
Conce		MFOC-030401-1	SUMINISTRO Y COLOCACION DE PLANTILLA DE GRAVA DE CANTO RODADO DE 3/4" A 1" DE 10.00 CM DE ESPESOR PARA RECIBIR TUBERIA EN AREA BAJO NIVEL FREATICO, INCLUYE: MATERIALES, MANO DE OBRA, ACARREO DE MATERIALES A 20.00 MTS. DE LONGITUD HORIZONTAL .	M3.	4.84
Conce		MFDJ-0203	SUMINISTRO Y COLOCACION DE TUBO P.V.C. SANITARIO LISO DE 12" (315 MM)	ML	64.50

AUTORIZO:

ELABORO:

LIC. CESAR BONILLA MADILLO.
DIRECTOR DE DESARROLLO SOCIAL.

ING. MARIO BENITEZ HERNANDEZ.
AREA TECNICA.

H. AYUNTAMIENTO DE FRESNILLO, ZAC.
DIRECCION DE DESARROLLO SOCIAL.

HOJA No. 2

OBRA: REHABILITACION DE RED DE DRENAJE.
UBICACION: EN CALLE PINO SUAREZ ENTRE CALLE JUAN DE LA BARRERA Y CALLE PINO SUAREZ.
LOCALIDAD: SAN JOSE DE LOURDES, FRESNILLO, ZAC.

CATALOGO DE CONCEPTOS SIN PRECIOS

Tipo	S	Clave	Descripción	Unidad	Cantidad
			SERIE 25, CON JUNTA HERMETICA, PARA LA RED GENERAL, INCLUYE; ALINEACION Y NIVELACION.		
Conce		MFDJ-02076"	SUMINISTRO Y COLOCACION DE TUBO P.V.C. SANITARIO LISO DE 6" (150 MM) SERIE 25, CON JUNTA HERMETICA, PARA DESCARGA DOMICILIARIA, INCLUYE; ALINEACION Y NIVELACION.	ML	42.00
Conce		MFDJ-0207S12	SUMINISTRO Y COLOCACIÓN DE SILLETA P.V.C. SANITARIO DE 12" (300 MM) A 6" (150 MM), PARA DESCARGA DOMICILIARIA, INCLUYE; CORTE DE TUBO, LIMPIEZA DE TUBO, FIJADO DE SILLETA CON PEGAMENTO, MATERIALES, MANO DE OBRA Y HERRAMIENTA.	PIEZA	7.00
Conce		MFDJ-0207C6	SUMINISTRO Y COLOCACIÓN DE CODO P.V.C. SANITARIO DE 6"X45° (150 MM), PARA DESCARGA DOMICILIARIA, INCLUYE; LIMPIEZA DE TUBO, MATERIALES, MANO DE OBRA Y HERRAMIENTA.	PIEZA	7.00
Subca	-	1.4	RELLENOS.		
Conce		MFOC-02073R	RELLENO CON MATERIAL DE BANCO DE TEPETATE COMPACTADO AL 80% PROCTOR CON EQUIPO MECÁNICO (BAILARINA) INCLUYE: MATERIAL, ACARREOS DENTRO Y FUERA DE OBRA Y EQUIPO.	M3	24.47
Conce		RELAZ20	SUMINISTRO DE RELLENO COMPACTADO CON PISON DE MANO EN ZANJAS INCLUYE ACOSTILLADO EN CAPAS DE 20 CM. UTILIZANDO MATERIAL DE BANCO FINO A 20 CM. SOBRE LOMO DE TUBO INCLUYE MATERIALES, HERRAMIENTA, MANO DE OBRA Y ACARREO A UNA DISTANCIA DE 20.00 MTS. DE LONGITUD HORIZONTAL.	M3	59.28
Conce		MFOC-0103010	PRUEBA DE LABORATORIO PARA VERIFICAR LA COMPACTACIÓN EN TERRACERIAS, SUBBASE O BASE, DETERMINANDO EL PESO VOLUMETRICO MAXIMO Y LA HUMEDAD OPTIMA (LABORATORIO INDICADO POR PARTE DE LA SUPERVISIÓN)	PRUEBA	2.00
Subca	-	1.6	ACARREOS Y LIMPIEZA.		
Conce		MFOC-010217	ACARREO DE ESCOMBRO PRODUCTO DE DEMOLICIONES Y/O EXCAVACIONES EN CAMION DE VOLTEO FUERA DE OBRA A	M3	97.25

AUTORIZO:

LIC. CESAR BONILLA BADILLO.
DIRECTOR DE DESARROLLO SOCIAL.

ELABORO:

ING. MARIO BENITEZ HERNANDEZ.
AREA TECNICA.

H. AYUNTAMIENTO DE FRESNILLO, ZAC.
DIRECCION DE DESARROLLO SOCIAL.

HOJA No. 3

OBRA: REHABILITACION DE RED DE DRENAJE.
UBICACION: EN CALLE PINO SUAREZ ENTRE CALLE JUAN DE LA BARRERA Y CALLE PINO SUAREZ.
LOCALIDAD: SAN JOSE DE LOURDES, FRESNILLO, ZAC.

CATALOGO DE CONCEPTOS SIN PRECIOS

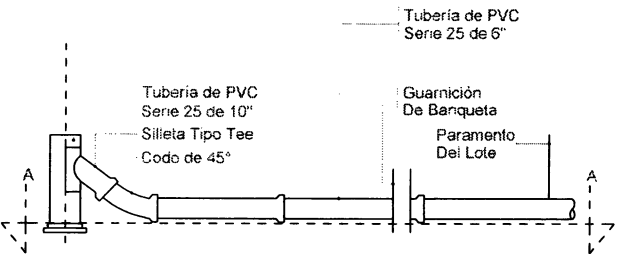
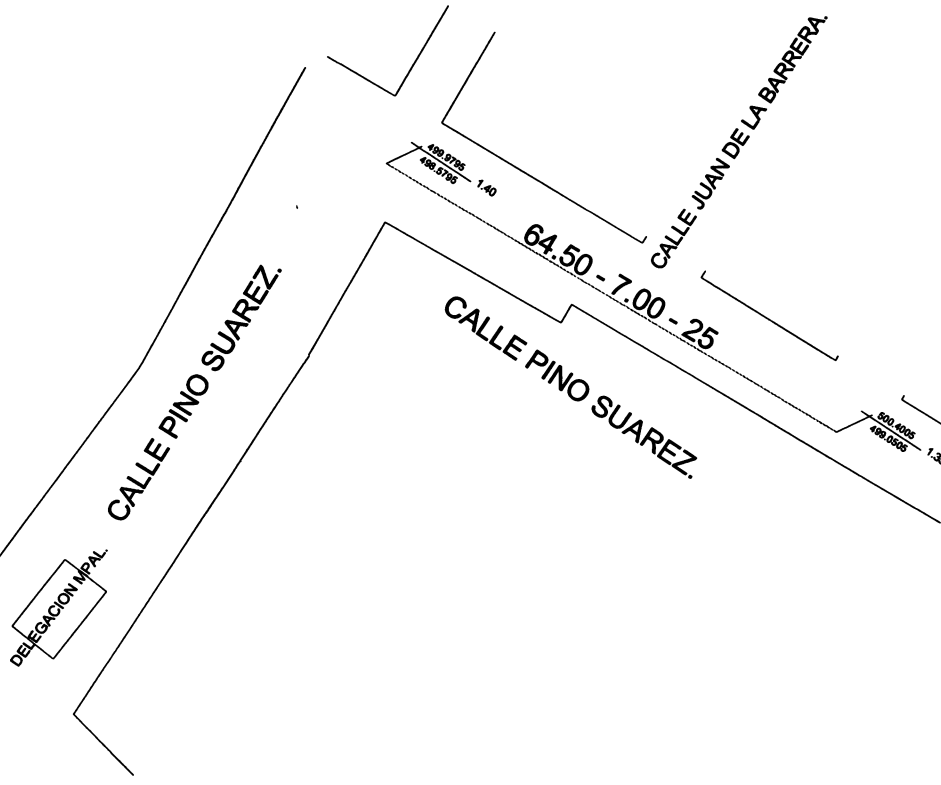
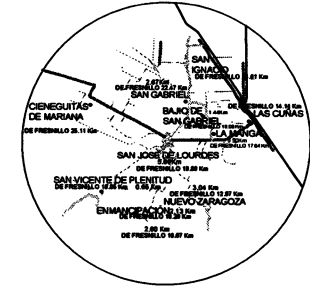
Tipo	S	Clave	Descripción	Unidad	Cantidad
			UNA DISTANCIA DE 10 KM. INCLUYE: CARGA A MANO, EQUIPO Y HERRAMIENTA		
Conce		MFOC-010307	LIMPIEZA GRUESA AL FINAL DE OBRA PARA ENTREGAR, INCLUYE: MANO DE OBRA, EQUIPO Y HERRAMIENTA.	M2	322.50
Subca	-	1.7	REPOSICIÓN DE PAVIMENTO ASFALTICO.		
Conce		MFOC-010215MA	ACARREO DE MEZCLA ASFALTICA A 1ER. KILOMETRO.	M3/KM	3.55
Conce		MFOC-010215SUB	ACARREO DE MEZCLA ASFALTICA KILOMETROS SUBSECUENTES.	M3/KM	142.00
Conce		MFOC-0207201	104.07RIEGO DE IMPREGNACION, EMULSION ASFALTICA EMPLEADA EN RIEGO, EMULSION CATONICA PARA IMPREGNACION A RAZON DE 1.50 LTS. POR M2. P.U.O.T.	M2	540.75
Conce		MFOC-060524	SUMINISTRO Y COLOCACION DE MEZCLA DE CARPETA ASFALTICA CON CEMENTO AC-20 DE 5 CMS. DE ESPESOR COMPACTOS, AGREGADOS PETREOS DE 3/4" A FINOS INCLUYE: BARRIDOS DE LA SUPERFICIE, ACARREOS DEL ASFALTO DE LA PLANTA AL SITIO DE LA OBRA, SUMINISTRO DE MATERIALES, LA CARPETA DEBERA SER COLOCADA A UNA TEMPERATURA PROMEDIO DE 120 °C INCLUYE: CONFORMACION, NIVELACION, TENDIDO, COMPACTACION POR MEDIOS MECANICOS, MANO DE OBRA, PRUEBA DE DESGASTE DE LOS ANGELES Y TODO LO NECESARIO PARA SU CORRECTA EJECUCION P.U.O.T.	M3.	3.55

AUTORIZO:

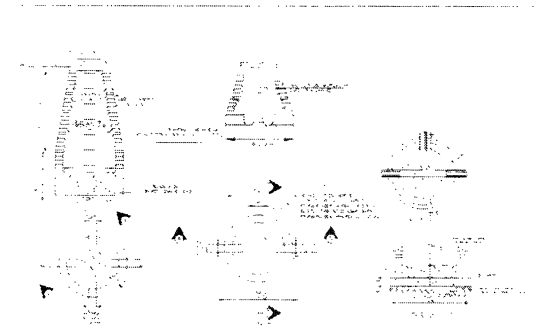
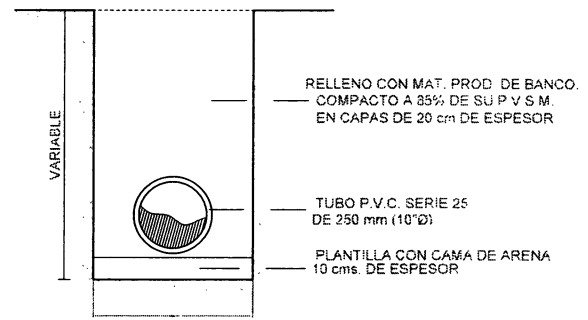

LIC. CESAR BONILLA BADILLO.
DIRECTOR DE DESARROLLO SOCIAL.

ELABORO:


ING. MARIO BENITEZ HERNANDEZ.
AREA TECNICA.



Descarga Domiciliaria



POZOS DE VISITA COMUN

PRESIDENCIA MUNICIPAL DE FRESNILLO DIRECCION DE DESARROLLO SOCIAL	
AMPLIACION DE RED DE DRENAJE SANITARIO CALLE PINO SUAREZ, LOCALIDAD SAN JOSE DE LOUPTEB, FRESNILLO, COA.	
PRESIDENCIA MUNICIPAL DE FRESNILLO, LIC. JAVIER TORRES RODRIGUEZ.	
DIRECCION DE DESARROLLO SOCIAL, LIC. CESAR BONILLA BADILO.	
DISEÑO	SH/ESC
DIRECTOR DE OBRAS PUBLICAS, ING. ALFONSO HERNANDEZ VALDEZ.	18/10/2018