

H. AYUNTAMIENTO DE FRESNILLO, ZAC.  
DIRECCION DE DESARROLLO SOCIAL.

HOJA No. 1

OBRA: AMPLIACION DE RED DE DRENAJE SANITARIO.  
UBICACION: CALLE SAN JOSE ENTRE CALLE SAN MARTIN Y CALLE SIN NOMBRE  
LOCALIDAD: SAN JOSE DE LOURDES.  
MUNICIPIO: FRESNILLO, ZAC.

CATALOGO DE CONCEPTOS					
Tipo	S	Clave	Descripción	Unidad	Cantidad
Capítu	-	1.0.0.0	AMPLIACIÓN DE RED DE DRENAJE EN CALLE: SAN JOSE ENTRE CALLE SAN JUAN Y CALLE SIN NOMBRE, LOCALIDAD SAN JOSE DE LOURDES, FRESNILLO ZACATECAS.		
Subcá	-	1.1.0.0	TRABAJOS PRELIMINARES.		
Conce		1007 01	LETRERO ALUSIVO A LA OBRA DE 3.00x2.00 M. SOPORTE DE 1.20 M. LIBRES POR PIEZA, INCLUYE: PTR DE 3"X2", LAMINA LISA CALIBRE 18, TUBULAR DE 2"X2" HABILITADO DE MATERIALES PINTURA GENERAL Y ROTULADO.	PIEZA	1.00
Conce		1006 01	TRAZO Y NIVELACIÓN CON EQUIPO TOPOGRÁFICO CON NIVEL FIJO, ESTABLECIENDO EJE DE REFERENCIA Y BANCOS DE NIVEL, INCLUYE: MATERIALES, MANO DE OBRA, EQUIPO Y HERRAMIENTAS.	M2	204.00
Subcá	-	1.2.0.0	EXCAVACIONES Y RELLENOS.		
Conce		1100 02	EXCAVACIÓN CON EQUIPO PARA ZANJAS EN CUALQUIER MATERIAL EXCEPTO ROCA EN SECO EN ZONA "B" DE 0.00 A 6.00 MTS.	M3	156.28
Conce		1019 02	EXCAVACIÓN CON EQUIPO EN ROCA FIJA PARA ZANJAS, EN SECO ZONA"B" HASTA 2.00 MTS. DE PROFUNDIDAD, INCLUYE: AFINE DE FONDO, EQUIPO, MANO DE OBRA.	M3	104.19
Conce		1130 02	PLANTILLA COMPACTADA AL 90% PROCTOR EN ZANJAS CON MATERIAL PRODUCTO DE BANCO.	M3	16.32
Conce		1131 04	ACOSTILLADO POR MEDIOS MANUALES COMPACTADO CON PIZON DE MANO UTILIZANDO MATERIAL PRODUCTO DE LA EXCAVACION. INCLUYE: SELECCION DE MATERIAL	M3	87.91
Conce		1131 01	RELLENO POR MEDIOS MECANICOS A VOLTEO, SIN COMPACTAR UTILIZANDO MATERIAL PRODUCTO DE LA EXCAVACION. NO INCLUYE SELECCION DE MATERIAL	M3	114.24
Subcá	-	1.3.0.0	SUMINISTRO E INSTALACION DE TUBERIA.		
Conce		8049 12	SUMINISTRO DE TUBERÍA DE PVC ALCANTARILLADO SISTEMA MÉTRICO SERIE 25 NORM-001-CNA, NMX 125 DE 160 MM (6") DE DIÁMETRO	ML	72.00

AUTORIZO:

  
C. MA. IRENE MAGALLANES MIJARES.  
DIRECTORA DE DESARROLLO SOCIAL.

ELABORO:

  
ING. MARIO BENITEZ HERNANDEZ.  
AREA TÉCNICA.

H. AYUNTAMIENTO DE FRESNILLO, ZAC.  
DIRECCION DE DESARROLLO SOCIAL.

HOJA No. 2

OBRA: AMPLIACION DE RED DE DRENAJE SANITARIO.  
UBICACION: CALLE SAN JOSE ENTRE CALLE SAN MARTIN Y CALLE SIN NOMBRE  
LOCALIDAD: SAN JOSE DE LOURDES.  
MUNICIPIO: FRESNILLO, ZAC.

CATALOGO DE CONCEPTOS					
Tipo	S	Clave	Descripción	Unidad	Cantidad
Conce		3140 02	INSTALACIÓN DE TUBERÍA DE PVC CON CAMPANA INTEGRADA DE 160 MM DE DIÁMETRO.	ML	72.00
Conce		8049 14	SUMINISTRO DE TUBERÍA DE PVC ALCANTARILLADO SISTEMA MÉTRICO SERIE 25 NORM-001-CNA, NMX 125 DE 210 MM (10") DE DIAMETRO	ML	204.00
Conce		3140 03	INSTALACIÓN DE TUBERÍA DE PVC CON CAMPANA INTEGRADA DE (10"), 250 MM DE DIÁMETRO.	ML	204.00
once		3125-03	SUMNISTRO E INSTALACIÓN DE SILLETA DE PVC SANITARIO DE 10"X6" INCLUYE: MATERIALES, MANO DE OBRA, HERRAMIENTA MENOR Y TODO LO NECESARIO PARA SU EJECUCIÓN.	PIEZA	12.00
Conce		3125-02	SUMNISTRO E INSTALACIÓN DE CODO DE PVC SANITARIO DE 45"X6" SERIE 25 INCLUYE: MATERIALES, MANO DE OBRA, HERRAMIENTA MENOR Y TODO LO NECESARIO PARA SU EJECUCION.	PIEZA	12.00
Subca	-	1.4.0.0	POZOS DE VISITA, BROCAL Y TAPA.		
Conce		3060 02	POZO DE VISITA TIPO "COMUN", HASTA 1.25 M DE PROFUNDIDAD,INCLUYE: MURO DE TABICON SOLIDO DE CONCRETO 10X14X28 CM., DE 28 CM. DE ESPESOR ASENTADO CON MORTERO CEM-ARENA 1: 5 Y APLANADO PULIDO CON MEZCLA CEMENTO ARENA 1:4 DE 2.00 CM. DE ESPESOR, PLANTILLA DE 10.00 CM. DE ESPESOR DE CONCRETO F'C=200 KG/CM2., FORJADO DE MEDIA CAÑA CON CONCRETO SIMPLE F'C= 250 KG/CM2, INCLUYE: EXCAVACION EN MATERIAL TIPO II Y III, ACARREO PRODUCTO DE EXCAV. A 20.00 MTS., RELLENO CON MATERIAL PRODUCTO DE BANCO, MATERIALES, DESPERDICIOS, MANO DE OBRA Y HERRAMIENTA.	PIEZA	1.00
Conce		3060 03	POZO DE VISITA TIPO "COMUN", HASTA 1.50 M DE PROFUNDIDAD, INCLUYE: MURO DE TABICON SOLIDO DE CONCRETO 10X14X28 CM., DE 28 CM. DE ESPESOR ASENTADO CON MORTERO CEM-ARENA 1: 5 Y APLANADO PULIDO CON MEZCLA CEMENTO ARENA 1:4 DE 2.00 CM. DE ESPESOR, PLANTILLA DE 10.00 CM. DE ESPESOR DE CONCRETO F'C=200 KG/CM2., FORJADO DE MEDIA CAÑA CON	PIEZA	1.00

AUTORIZO:

  
C. MA. IRENE MAGALHÃNES MIJARES.  
DIRECTORA DE DESARROLLO SOCIAL.

ELABORO:

  
ING. MARIO BENITEZ HERNANDEZ.  
AREA TECNICA.

H. AYUNTAMIENTO DE FRESNILLO, ZAC.  
DIRECCION DE DESARROLLO SOCIAL.

HOJA No. 3

OBRA: AMPLIACION DE RED DE DRENAJE SANITARIO.  
UBICACION: CALLE SAN JOSE ENTRE CALLE SAN MARTIN Y CALLE SIN NOMBRE  
LOCALIDAD: SAN JOSE DE LOURDES.  
MUNICIPIO: FRESNILLO, ZAC.

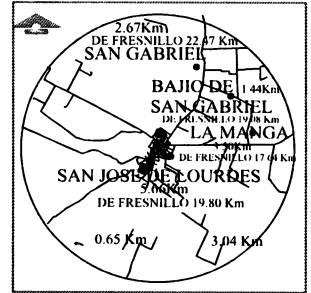
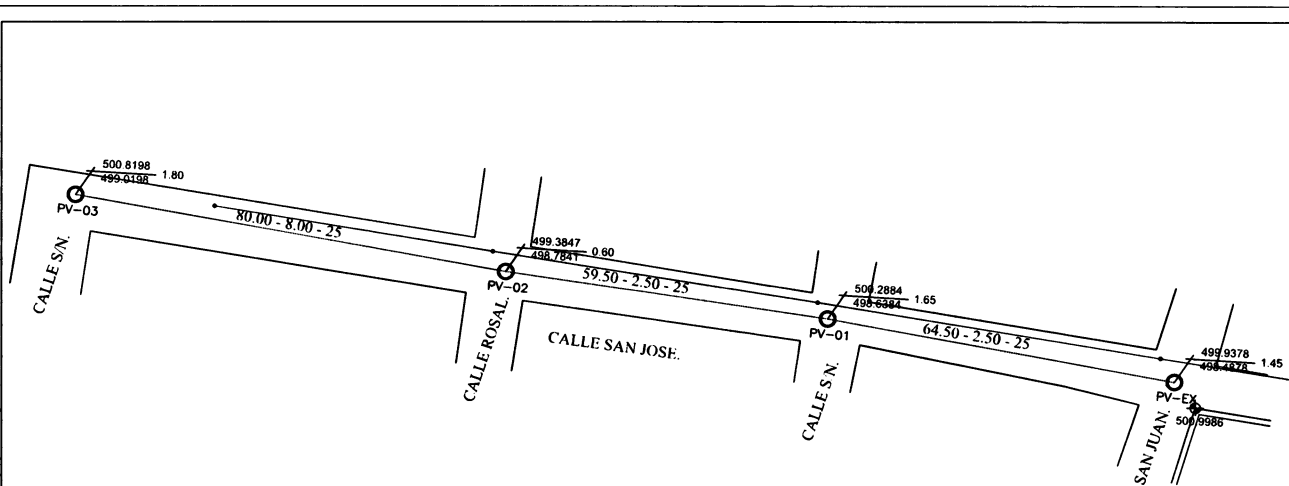
CATALOGO DE CONCEPTOS					
Tipo	S	Clave	Descripción	Unidad	Cantidad
			CONCRETO SIMPLE F'C= 250 KG/CM2, INCLUYE: EXCAVACION EN MATERIAL TIPO II Y III, ACARREO PRODUCTO DE EXCAV. A 20.00 MTS., RELLENO CON MATERIAL PRODUCTO DE BANCO, MATERIALES, DESPERDICIOS, MANO DE OBRA Y HERRAMIENTA.		
Conce		3060 05	POZO DE VISITA TIPO "COMUN" DE 1.76 M HASTA 2.00 M DE PROFUNDIDAD, INCLUYE MURO DE TABICON SOLIDO DE CONCRETO 10X14X28 CM., DE 28 CM. DE ESPESOR ASENTADO CON MORTERO CEM-ARENA 1:5 Y APLANADO PULIDO CON MEZCLA CEMENTO ARENA 1:4 DE 2.00 CM. DE ESPESOR, PLANTILLA DE 10.00 CM. DE ESPESOR DE CONCRETO F'C=200 KG/CM2., FORJADO DE MEDIA CAÑA CON CONCRETO SIMPLE F'C= 250 KG/CM2, INCLUYE: EXCAVACION EN MATERIAL TIPO II Y III, ACARREO PRODUCTO DE EXCAV. A 20.00 MTS., RELLENO CON MATERIAL PRODUCTO DE BANCO, MATERIALES, DESPERDICIOS, MANO DE OBRA Y HERRAMIENTA.	PIEZA	1.00
Conce		3110 01	SUMINISTRO Y COLOCACIÓN DE BROCAL Y TAPA PARA POZO DE VISITA DE CONCRETO, FABRICACIÓN E INSTALACIÓN.	PIEZA	3.00
Subca	-	1.5.0.0	CARGA Y ACARREOS.		
Conce		1004 01	CARGA CON EQUIPO A CAMIÓN DE MATERIAL PRODUCTO DE EXCAVACIÓN.	M3	193.12
Conce		9001 01	ACARREO 1ER KILÓMETRO DE ROCA EN CAMIÓN DE VOLTEO, DESCARGA A VOLTEO EN CAMINO PLANO Y LOMERIO SUAVE PAVIMENTADO.	M3	193.12

AUTORIZO:

  
C. MA. IRENE MAGALLANES MIJARES.  
DIRECTORA DE DESARROLLO SOCIAL.

ELABORO:

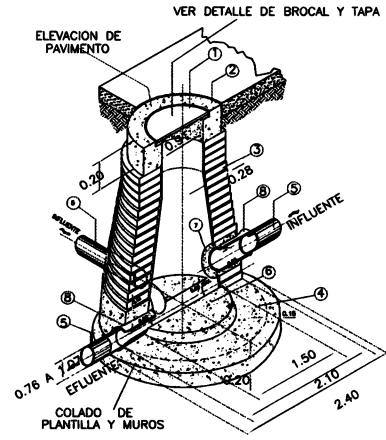
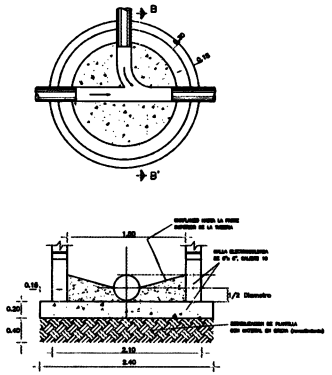
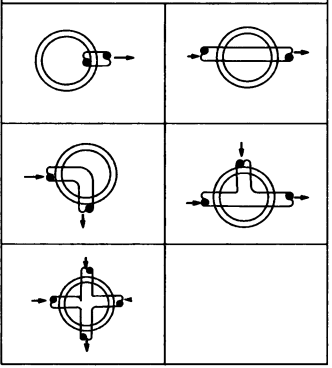
  
ING. MARIO BENITEZ HERNANDEZ.  
AREA TECNICA.



**NOTAS**

- ANTES DE INICIAR EL TENDIDO DE LAS REDES, VERIFICAR LAS COTAS DE LOS POZOS Y COLECTOR GENERAL.
- LOS POZOS Y REGISTROS SE CONSTRUIRAN DE MANERA QUE SUS BROCALES TENGAN LA COTA DE RASANTE.
- TODAS LAS MEDIDAS (DISTANCIAS Y ELEVACIONES), ESTAN DADAS EN METROS, SALVO DONDE SE INDIQUE OTRA.
- EL VERTIDO DE AGUAS RESIDUALES SERA AL COLECTOR GENERAL.
- TODAS LAS TUBERIAS DE LAS DESCARGAS DOMICILIARIAS, SERAN DE 15 CMS. (6") DE DIAMETRO.
- LAS TUBERIAS DE LA RED DE ATARJEAS Y COLECTOR, DEBERAN SER CON JUNTA HERMETICA.
- LAS COTAS DE SUBRASANTE ESTAN DADAS EN RAZON DEL TERRENO NATURAL, POR LO QUE SE AJUSTARAN A LAS COTAS DE PERFILES DE CALLES.
- ES RESPONSABILIDAD DEL CONTRATISTA DARLE A ESTE PLANO USO DIFERENTE AL INDICADO.

**CONEXIONES TÍPICAS EN POZOS DE VISITA.**



TODAS LAS ACOTACIONES SON EN METROS

ESCALA 1:750  
TAMANO DE PAPEL DOBLE CARTA.

**CANTIDADES DE TUBERIA.**

**EMISOR:**  
TUBERIA DE PVC CON JUNTA HERMETICA SERIE 25" DE 14" DE DIAMETRO. \_\_\_\_\_

**RED DE ATARJEAS:**  
TUBERIA DE PVC CON JUNTA HERMETICA SERIE 25" DE 25 CM (10") DE DIAMETRO. \_\_\_\_\_ 204.00 M.  
POZOS DE VISITA TPO COMUN. \_\_\_\_\_ 3.00 PEZAS.

**SEMBOLOGIA.**

**COLECTOR:**  
TUBERIA DE PVC SERIE 25 DE 14" (35.50 CMS) DE DIAMETRO. \_\_\_\_\_

**RED DE ATARJEAS:**  
TUBERIA DE PVC SERIE 25 DE 10" (25 CMS). \_\_\_\_\_

**POZO DE VISITA TPO COMUN.** \_\_\_\_\_

**CABEZA DE ATARJEA** \_\_\_\_\_

LONGITUD - PENDIENTE - DIAMETRO \_\_\_\_\_ 71-45-25 (CMS)

ELEVACION DE TERRENO 2180.69  
PROFUNDIDAD DE POZO 1.20  
ELEVACION DE PLANTILLA 2179.69  
BANCO DE NIVEL

PRESIDENTE MUNICIPAL.  
**LIC. SAUL MONREAL AVILA.**

CALLE SAN JOSE  
ENTRE SAN JUAN Y CALLE SAN.  
LOCALIDAD SAN JOSE DE LOURDES.

**AMPLIACION DE RED DE DRENAJE.**

C. MA. HELEN BARRALES BLANCO  
DIRECTORA DE DESARROLLO SOCIAL.

ING. ALEJANDRO GONZALEZ BARRON.  
DIRECTOR DE OBRAS PUBLICAS Y DESARROLLO URBANO.