

H. AYUNTAMIENTO DE FRESNILLO, ZAC.
DIRECCION DE DESARROLLO SOCIAL.

HOJA No. 1

OBRA: AMPLIACION DE RED DE ALCANTARILLADO.
UBICACION: CALLES: PROLONGACION GALEANA Y ACCESO 1
LOCALIDAD: ESTACION SAN JOSE.
MUNICIPIO: FRESNILLO, ZAC.

CATALOGO DE CONCEPTOS					
Tipo	S	Clave	Descripción	Unidad	Cantidad
Capitu	-	1.0.0.0	AMPLIACION DE RED DE ALCANTARILLADO EN CALLES: PROLONGACION GALEANA Y ACCESO 1 EN LOCALIDAD ESTACION SAN JOSE, FRESNILLO ZACATECAS.		
Subca	-	1.1.0.0	TRABAJOS PRELIMINARES.		
Conce		1007 01	LETRERO ALUSIVO A LA OBRA DE 3.00x2.00 M. SOPORTE DE 1.20 M. LIBRES POR PIEZA, INCLUYE: PTR DE 3"X2", LAMINA LISA CALIBRE 18, TUBULAR DE 2"X2" HABILITADO DE MATERIALES PINTURA GENERAL Y ROTULADO.	PIEZA	1.00
Conce		1006 01	TRAZO Y NIVELACIÓN CON EQUIPO TOPOGRÁFICO CON NIVEL FIJO, ESTABLECIENDO EJE DE REFERENCIA Y BANCOS DE NIVEL, INCLUYE: MATERIALES, MANO DE OBRA, EQUIPO Y HERRAMIENTAS.	M2	526.00
Subca	-	1.2.0.0	EXCAVACIONES Y RELLENOS.		
Conce		1100 02	EXCAVACIÓN CON EQUIPO PARA ZANJAS EN CUALQUIER MATERIAL EXCEPTO ROCA EN SECO EN ZONA "B" DE 0.00 A 6.00 MTS.	M3	398.82
Conce		1019 02	EXCAVACIÓN CON EQUIPO EN ROCA FIJA PARA ZANJAS, EN SECO ZONA"B" HASTA 2.00 MTS. DE PROFUNDIDAD, INCLUYE: AFINE DE FONDO, EQUIPO, MANO DE OBRA.	M3	99.70
Conce		1130 02	PLANTILLA COMPACTADA AL 90% PROCTOR EN ZANJAS CON MATERIAL PRODUCTO DE BANCO.	M3	41.51
Conce		1131 04	RELLENO (ACOSTILLADO) CON MATERIAL DE BANCO DE TEPETATE COMPACTADO AL 80% PROCTOR CON EQUIPO MECÁNICO (BAILARINA) , INCLUYE: MATERIAL, ACARREOS DENTRO Y FUERA DE OBRA Y EQUIPO.	M3	201.06
Conce		1131 01	RELLENO POR MEDIOS MECANICOS A VOLTEO, SIN COMPACTAR UTILIZANDO MATERIAL PRODUCTO DE LA EXCAVACION. NO INCLUYE SELECCION DE MATERIAL	M3	301.53
Subca	-	1.3.0.0	SUMINISTRO E INSTALACION DE TUBERIA.		
Conce		8049 12	SUMINISTRO DE TUBERÍA DE PVC ALCANTARILLADO SISTEMA MÉTRICO SERIE 25 NORM-001-CNA, NMX 125 DE 160	ML	105.00

AUTORIZO:


C. MA. IRENE MAGALLANES MIJARES
DIRECTORA DE DESARROLLO SOCIAL.

ELABORO:


ING. MARIO BENITEZ HERNANDEZ.
AREA TECNICA.

H. AYUNTAMIENTO DE FRESNILLO, ZAC.
DIRECCION DE DESARROLLO SOCIAL.

HOJA No. 2

OBRA: AMPLIACION DE RED DE ALCANTARILLADO.
UBICACION: CALLES: PROLONGACION GALEANA Y ACCESO 1
LOCALIDAD: ESTACION SAN JOSE.
MUNICIPIO: FRESNILLO, ZAC.

CATALOGO DE CONCEPTOS					
Tipo	S	Clave	Descripción	Unidad	Cantidad
			MM (6") DE DIÁMETRO		
Conce		3140 02	INSTALACIÓN DE TUBERÍA DE PVC CON CAMPANA INTEGRADA DE (6") 160 MM DE DIÁMETRO.	ML	105.00
Conce		8049 15	SUMINISTRO DE TUBERÍA DE PVC ALCANTARILLADO SISTEMA MÉTRICO SERIE 25 NORM-001-CNA, NMX 125 DE 315 MM (12") DE DIAMETRO	ML	412.00
Conce		3140 05	INSTALACIÓN DE TUBERÍA DE PVC CON CAMPANA INTEGRADA DE (12"), 315 MM DE DIÁMETRO.	ML	412.00
Conce		8049 14	SUMINISTRO DE TUBERÍA DE PVC ALCANTARILLADO SISTEMA MÉTRICO SERIE 25 NORM-001-CNA, NMX 125 DE 210 MM (10") DE DIAMETRO	ML	114.00
Conce		3140 03	INSTALACIÓN DE TUBERÍA DE PVC CON CAMPANA INTEGRADA DE (10"), 250 MM DE DIÁMETRO.	ML	114.00
Conce		3125-04	SUMINISTRO E INSTALACIÓN DE SILLETA DE PVC SANITARIO DE 12"X6" INCLUYE: MATERIALES, MANO DE OBRA, HERRAMIENTA MENOR Y TODO LO NECESARIO PARA SU EJECUCIÓN.	PIEZA	15.00
Conce		3125-02	SUMINISTRO E INSTALACIÓN DE CODO DE PVC SANITARIO DE 45"X6" SERIE 25 INCLUYE: MATERIALES, MANO DE OBRA, HERRAMIENTA MENOR Y TODO LO NECESARIO PARA SU EJECUCION.	PIEZA	15.00
Subca	-	1.4.0.0	POZOS DE VISITA, BROCAL Y TAPA.		
Conce		3060 01	POZO DE VISITA DE 0.61 A 1.20 MTS.DE ANCHO HASTA 1.00 MTS. DE PROFUNDIDAD, MURO DE TABICÓN SOLIDO DE CONCRETO 10X14X28 CM., DE 28 CM. DE ESPESOR ASENTADO CON MORTERO CEM-ARENA 1:5 Y APLANADO PULIDO CON MEZCLA CEMENTO ARENA 1:4 DE 2.00 CM. DE ESPESOR, PLANTILLA DE 10.00 CM. DE ESPESOR DE CONCRETO F'C=200 KG/CM2., FORJADO DE MEDIA CAÑA CON CONCRETO SIMPLE F'C= 250 KG/CM2, INCLUYE: EXCAVACIÓN EN MATERIAL TIPO II Y III, ACARREO PRODUCTO DE EXCAV. A 20.00 MTS., RELLENO CON MATERIAL PRODUCTO DE BANCO, MATERIALES, DESPERDICIOS, MANO DE OBRA Y HERRAMIENTA.	PIEZA	8.00

AUTORIZO:


C. MA. IRENÉ MAGALIÁNÉS MIJARES
DIRECTORA DE DESARROLLO SOCIAL.

ELABORO:


ING. MARIO BENITEZ HERNANDEZ.
ÁREA TÉCNICA.

H. AYUNTAMIENTO DE FRESNILLO, ZAC.
DIRECCION DE DESARROLLO SOCIAL.

HOJA No. 3

OBRA: AMPLIACION DE RED DE ALCANTARILLADO.
UBICACION: CALLES: PROLONGACION GALEANA Y ACCESO 1
LOCALIDAD: ESTACION SAN JOSE.
MUNICIPIO: FRESNILLO, ZAC.

CATALOGO DE CONCEPTOS					
Tipo	S	Clave	Descripción	Unidad	Cantidad
Conce		3060 02	POZO DE VISITA TIPO "COMUN", DE 1.01 HASTA 1.25 M DE PROFUNDIDAD, INCLUYE: MURO DE TABICON SOLIDO DE CONCRETO 10X14X28 CM., DE 28 CM. DE ESPESOR ASENTADO CON MORTERO CEM-ARENA 1: 5 Y APLANADO PULIDO CON MEZCLA CEMENTO ARENA 1:4 DE 2.00 CM. DE ESPESOR, PLANTILLA DE 10.00 CM. DE ESPESOR DE CONCRETO F'C=200 KG/CM2., FORJADO DE MEDIA CAÑA CON CONCRETO SIMPLE F'C= 250 KG/CM2, INCLUYE: EXCAVACION EN MATERIAL TIPO II Y III, ACARREO PRODUCTO DE EXCAV. A 20.00 MTS., RELLENO CON MATERIAL PRODUCTO DE BANCO, MATERIALES, DESPERDICIOS, MANO DE OBRA Y HERRAMIENTA.	PIEZA	3.00
Conce		3110 01	SUMINISTRO Y COLOCACIÓN DE BROCAL Y TAPA PARA POZO DE VISITA DE CONCRETO, FABRICACIÓN E INSTALACIÓN.	PIEZA	11.00
Subca	-	1.5.0.0	CARGA Y ACARREOS.		
Conce		1004 01	CARGA CON EQUIPO A CAMIÓN DE MATERIAL PRODUCTO DE EXCAVACIÓN.	M3	344.64
Conce		9001 01	ACARREO 1ER KILÓMETRO DE ROCA EN CAMIÓN DE VOLTEO, DESCARGA A VOLTEO EN CAMINO PLANO Y LOMERIO SUAVE PAVIMENTADO.	M3	344.64
Conce		9003 01	ACARREO KM SUBSECUENTES AL 1ERO. DE ROCA EN CAMIÓN DE VOLTEO EN CAMINO PLANO Y LOMERIO REVESTIDO Y PAVIMENTADO	M3	689.28

AUTORIZO:

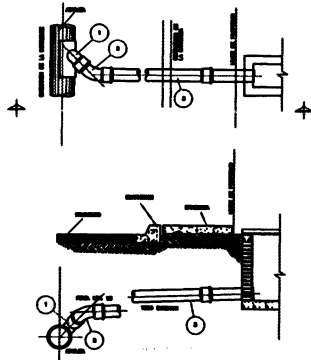
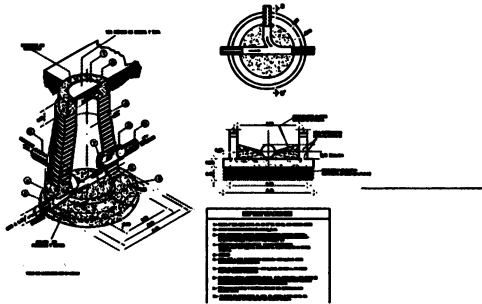
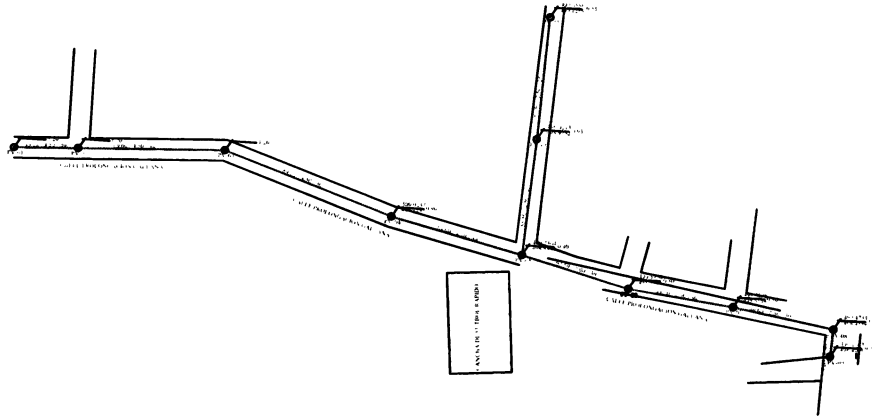

C. MA. IRENE MAGALANES MIJARES
DIRECTORA DE DESARROLLO SOCIAL.

ELABORO:

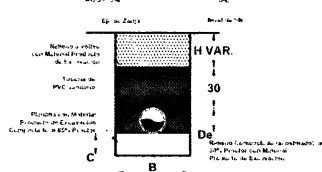

ING. MARIO BENITEZ HERNANDEZ.
AREA TECNICA.

DIMENSIONES DE LA ZANJA

DIAMETRO (cm)	B (cm)	C (cm)
25	65	10
38	70	10
45	80	10



SECCION CONSTRUCTIVA EN TERRACERIA



NOTAS

- JUNTAS DE CEMENTO EN TUBOS DE LAS BOMBAS, VERIFICAR LAS CANTIDADES DE LOS PEGAJOS Y COLARLOS CORRECTAMENTE.
- LAS PUNAS Y BOMBAS DE CEMENTACION DE BARRA QUE SON UTILIZADAS DEBEN SER LA DEBIDA.
- TUBOS LAS CANTIDADES DE BOMBAS Y BARRAS, SERAN BASADO EN METROS, SERAN PEGAJOS DE BARRA CORRECTAMENTE.
- EL TUBO DE BARRA DEBEN SER AL CORRECTO CORRECTAMENTE.
- TUBOS LAS CANTIDADES DE LAS BOMBAS DE BARRA, SERAN DE 10 CM. (4") DE DIAMETRO.
- LAS BOMBAS DE LA BARRA DE CEMENTACION, SERAN DE 10 CM. (4") DE DIAMETRO.
- LAS BOMBAS DE CEMENTACION DEBEN SER AL CORRECTO CORRECTAMENTE, POR LO QUE SE ASESORARON A LAS CANTIDADES DE BARRAS DE BARRA.
- SI SEGUIRAN EL CORRECTO CORRECTAMENTE A LOS PEGAJOS SERAN AL CORRECTO CORRECTAMENTE.

CONEXIONES TÍPICAS EN POZOS DE VISITA



CANTIDADES DE TUBERIA.

- EMISOR:**
- TUBERIA DE PVC CON JUNTA HERMETICA SERIE 25- DE 12" DE DIAMETRO 412.00 M.
- RED DE ATARGAS:**
- TUBERIA DE PVC CON JUNTA HERMETICA SERIE 25- DE 25 CM (10") DE DIAMETRO 314.00 M.
- POZOS DE VISITA TPO COMUN 11 PIEZAS.

SIBBOLOGIA.

- COLECTOR:**
- TUBERIA DE PVC SERIE 25 DE 12" (30.50 CMS) DE DIAMETRO.

- RED DE ATARGAS:**
- TUBERIA DE PVC SERIE 25 DE 10" (25 CMS).

- POZO DE VISITA TPO COMUN
- CABEZA DE ATARJEA

LONGITUD - PENDIENTE - DIAMETRO 71-49-25 (CMS) (CMS) (CMS)

ELEVACION DE TERRENO 2,380.84
 PROFUNDIDAD DE POZO 1.20
 ELEVACION DE PLANTILLA 2,174.64
 BANCO DE NIVEL

PRESIDENTE MUNICIPAL.
LIC. SAUL MONREAL AVILA.

CALLE PROL. GALEANA.
ESTACION SAN JOSE
FRESNILLO, ZAC.

AMPLIACION DE RED DE DRENAJE.

C. RA. IRINE MADALLANES RIZALES
 DIRECTORA DE DESARROLLO SOCIAL.

ING. ALEJANDRO OSCAR BACILE BARRON
 DIRECTOR DE OBRAS PUBLICAS Y DESARROLLO URBANO.