

H. AYUNTAMIENTO DE FRESNILLO, ZAC.  
DIRECCION DE DESARROLLO SOCIAL.

HOJA No. 1

OBRA: REHABILITACION DE RED DE DRENAJE SANITARIO.  
UBICACION: AVE. LIENZO CHARRO.  
ENTRE AVE. CUARTO CENTENARIO Y CALLE HERRADURA.  
COLONIA: LIENZO CHARRO.  
MUNICIPIO: FRESNILLO, ZAC.

**CATALOGO DE CONCEPTOS**

Tipo	S	Clave	Descripción	Unidad	Cantidad
Capit	-	1.0.0.0	REHABILITACIÓN DE RED DE DRENAJE EN AVE. LIENZO CHARRO ENTRE AVE. CUARTO CENTENARIO Y CALLE LA HERRADURA EN COLONIA LIENZO CHARRO.		
Subca	-	1.1.0.0	TRABAJOS PRELIMINARES.		
Conce		1007 01	LETRERO ALUSIVO A LA OBRA DE 3.00x2.00 M. SOPORTE DE 1.20 M. LIBRES POR PIEZA, INCLUYE: PTR DE 3"X2", LAMINA LISA CALIBRE 18, TUBULAR DE 2"X2" HABILITADO DE MATERIALES PINTURA GENERAL Y ROTULADO.	PIEZA	1.00
Conce		1006 01	TRAZO Y NIVELACIÓN CON EQUIPO TOPOGRÁFICO CON NIVEL FIJO, ESTABLECIENDO EJE DE REFERENCIA Y BANCOS DE NIVEL, INCLUYE: MATERIALES, MANO DE OBRA, EQUIPO Y HERRAMIENTAS.	M2	382.50
Subca	-	1.2.0.0	EXCAVACIONES Y RELLENOS.		
Conce		1100 02	EXCAVACIÓN CON EQUIPO PARA ZANJAS EN CUALQUIER MATERIAL EXCEPTO ROCA EN SECO EN ZONA "B" DE 0.00 A 6.00 MTS.	M3	151.80
Conce		1019 02	EXCAVACIÓN CON EQUIPO EN ROCA FIJA PARA ZANJAS, EN SECO ZONA"B" HASTA 2.00 MTS. DE PROFUNDIDAD, INCLUYE: AFINE DE FONDO, EQUIPO, MANO DE OBRA.	M3	354.15
Conce		1130 02	PLANTILLA COMPACTADA AL 90% PROCTOR EN ZANJAS CON MATERIAL PRODUCTO DE BANCO.	M3	28.69
Conce		1131 04	SUMINISTRO DE RELLENO COMPACTADO CON PISON DE MANO EN ZANJAS INCLUYE ACOSTILLADO EN CAPAS DE 20 CM. UTILIZANDO MATERIAL DE BANCO FINO A 20 CM. SOBRE LOMO DE TUBO INCLUYE MATERIALES, HERRAMIENTA, MANO DE OBRA Y ACARREO A UNA DISTANCIA DE 20.00 MTS. DE LONGITUD HORIZONTAL.	M3	130.44
Conce		1131 00	RELLENO POR MEDIOS MECÁNICOS, A VOLTEO UTILIZANDO MATERIAL PRODUCTO DE LA EXCAVACIÓN, INCLUYE: SELECCIÓN DE MATERIAL, EQUIPO MECÁNICO, MANO DE OBRA Y TODO LO NECESARIO PARA SU EJECUCIÓN.	M3	346.81

AUTORIZO:

  
C. MA. IRENE MAGALIANES MIJARES  
DIRECTORA DE DESARROLLO SOCIAL.

ELABORO:

  
ING. MARIO BENITEZ HERNANDEZ.  
AREA TECNICA.

H. AYUNTAMIENTO DE FRESNILLO, ZAC.  
DIRECCION DE DESARROLLO SOCIAL.

HOJA No. 2

OBRA: REHABILITACION DE RED DE DRENAJE SANITARIO.  
UBICACION: AVE. LIENZO CHARRO.  
ENTRE AVE. CUARTO CENTENARIO Y CALLE HERRADURA.  
COLONIA: LIENZO CHARRO.  
MUNICIPIO: FRESNILLO, ZAC.

**CATALOGO DE CONCEPTOS**

Tipo	S	Clave	Descripción	Unidad	Cantidad
Subca	-	1.3.0.0	<b>SUMINISTRO E INSTALACION DE TUBERIA.</b>		
Conce		8049 12	SUMINISTRO DE TUBERÍA DE PVC ALCANTARILLADO SISTEMA MÉTRICO SERIE 25 NORM-001-CNA, NMX 125 DE 160 MM (6") DE DIÁMETRO	ML	240.00
Conce		8049 16	SUMINISTRO DE TUBERÍA DE PVC ALCANTARILLADO SISTEMA MÉTRICO SERIE 25 NORM-001-CNA, NMX 125 DE 355 MM (14") DE DIAMETRO	ML	382.50
Conce		3140 56	INSTALACIÓN DE TUBERÍA DE PVC CON CAMPANA INTEGRADA DE (14"), DE DIÁMETRO.	ML	382.50
Conce		3140 02	INSTALACIÓN DE TUBERÍA DE PVC CON CAMPANA INTEGRADA DE 160 MM DE DIÁMETRO.	ML	240.00
Conce		3125 M07	SUMINISTRO E INSTALACIÓN DE SILLETA DE PVC SANITARIO DE 14"X6" INCLUYE: MATERIALES, MANO DE OBRA, HERRAMIENTA MENOR Y TODO LO NECESARIO PARA SU EJECUCIÓN.	PIEZA	40.00
Conce		3125-02	SUMINISTRO E INSTALACIÓN DE CODO DE PVC SANITARIO DE 45"X6" SERIE 25 INCLUYE: MATERIALES, MANO DE OBRA, HERRAMIENTA MENOR Y TODO LO NECESARIO PARA SU EJECUCION.	PIEZA	40.00
Subca	-	1.4.0.0	<b>POZOS DE VISITA, BROCAL Y TAPA.</b>		
Conce		3060 015	POZO DE VISITA TIPO "COMUN", DE 1.26 A 1.50 M DE PROFUNDIDAD, INCLUYE: MURO DE TABICON SOLIDO DE CONCRETO 10X14X28 CM., DE 28 CM. DE ESPESOR ASENTADO CON MORTERO CEM-ARENA 1: 5 Y APLANADO PULIDO CON MEZCLA CEMENTO ARENA 1:4 DE 2.00 CM. DE ESPESOR, PLANTILLA DE 10.00 CM. DE ESPESOR DE CONCRETO F'C=200 KG/CM2., FORJADO DE MEDIA CAÑA CON CONCRETO SIMPLE F'C= 250 KG/CM2, INCLUYE: EXCAVACION EN MATERIAL TIPO II Y III, ACARREO PRODUCTO DE EXCAV. A 20.00 MTS., RELLENO CON MATERIAL PRODUCTO DE BANCO, MATERIALES, DESPERDICIOS, MANO DE OBRA Y HERRAMIENTA.	PIEZA	10.00
Conce		MFDJ-0508-01	SUMINISTRO Y COLOCACION DE BROCAL Y TAPA DE POLIETILENO CIEGO (SIN SEGURO) TIPO PESADO PARA POZO DE	PZA	10.00

AUTORIZO:

  
C. MA. IRENE MAGALANES MIJARES  
DIRECTORA DE DESARROLLO SOCIAL.

ELABORO:

  
ING. MARIO BENITEZ HERNANDEZ.  
AREA TECNICA.

OBRA: REHABILITACION DE RED DE DRENAJE SANITARIO.  
UBICACION: AVE. LIENZO CHARRO.  
ENTRE AVE. CUARTO CENTENARIO Y CALLE HERRADURA.  
COLONIA: LIENZO CHARRO.  
MUNICIPIO: FRESNILLO, ZAC.

**CATALOGO DE CONCEPTOS**

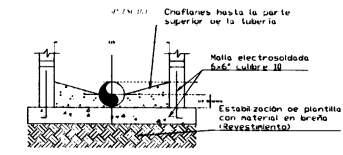
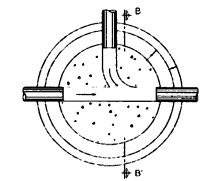
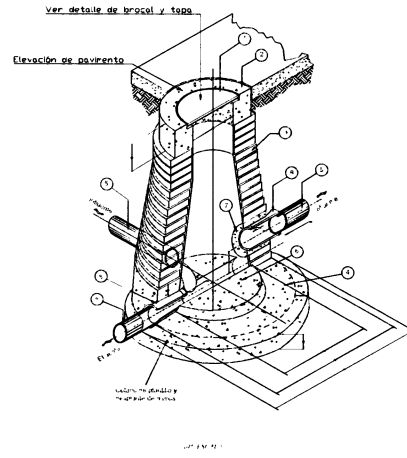
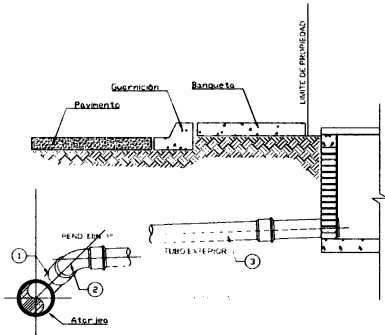
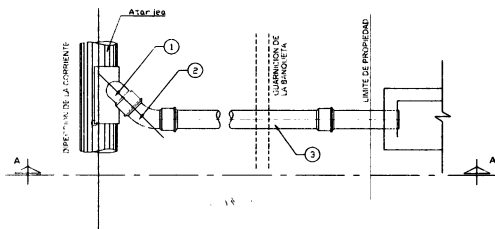
Tipo	S	Clave	Descripción	Unidad	Cantidad
			VISITA, DIAMETRO EXTERIOR 90 CM. INCLUYE: ACARREOS, MATERIALES, NIVELADO, MANO DE OBRA, HERRAMIENTA, EQUIPO DE TRABAJO Y SEGURIDAD.		
Subca	-	1.5.0.0	<b>CARGA Y ACARREOS.</b>		
Conce		1004 01	CARGA CON EQUIPO A CAMIÓN DE MATERIAL PRODUCTO DE EXCAVACIÓN.	M3	206.89
Conce		9001 01	ACARREO 1ER KILÓMETRO DE ROCA EN CAMIÓN DE VOLTEO, DESCARGA A VOLTEO EN CAMINO PLANO Y LOMERIO SUAVE PAVIMENTADO.	M3	206.86
Conce		9003 01	ACARREO KM SUBSECUENTES AL 1ERO. DE ROCA EN CAMIÓN DE VOLTEO EN CAMINO PLANO Y LOMERIO REVESTIDO Y PAVIMENTADO	M3	833.04

AUTORIZO:

  
C. MA. IRENE MAGALANES MIJARES  
DIRECTORA DE DESARROLLO SOCIAL.

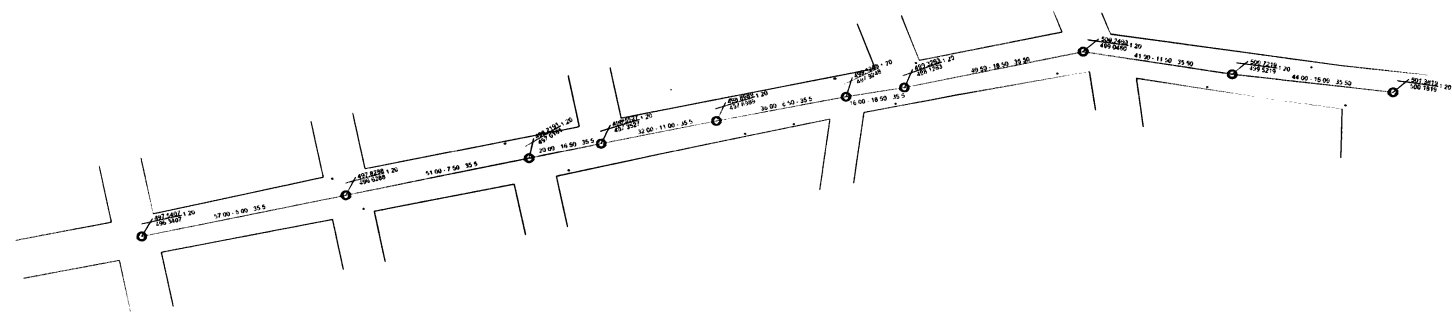
ELABORO:

  
ING. MARIO BENITEZ HERNANDEZ.  
AREA TECNICA.



SIMBOLOGIA:

- POSTE DE TELMEJ
- TAPA POZO DE VISITA
- POSTE CFE
- CURVAS DE NIVEL
- PROYECCION DE BANQUETA EXISTENTE
- BANCO DE NIVEL



AYUNTAMIENTO MUNICIPAL PUEBLO  
**LIC. SAÚL MONREAL ÁVILA**  
 PRESIDENTE COMITÉ LOCAL DEL AGUAS

DIRECCION GENERAL DE EMISAS PUBLICAS  
**ING. GUSTAVO VEYNA ESCARERO.**  
 DIRECCION DE RESERVAS Y SERVICIO  
**C. MA. IRENE MAGALLANES MIJARES.**

PROYECTO: REHABILITACION DE RED DE BOMBAJE  
 CAJAFRIO  
 UBICACION: CALLE IRENTE CHARRI, EN FONDA IRENTE CHARRI, PUEBLO, PUEBLO, ZARATELA  
 PLANO: PLANO DE BOMBAJE