



Dependencia: Presidencia Municipal
Sección: Dirección de desarrollo urbano y obras públicas
Número de oficio: 756

ING. FERNANDO MARTÍNEZ OSORNIO
DEPARTAMENTO DE LICITACIONES
P R E S E N T E.

Por medio de la presente, me permito enviar a Usted, la siguiente propuesta para la licitación de contrato, para la obra, **“CONSTRUCCIÓN DE PAVIMENTO, GUARNICIONES Y BANQUETAS DE CONCRETO HIDRÁULICO, EN CALLE 1753, COLONIA LA JOYA, (ENTRE CALLE HERRADURA A CALLE LA CURVA Y ENTRE CALLE COLEGIO SAN NICOLAS Y CALLE 30 DE JULIO), FRESNILLO, ZACATECAS”**, así mismo, anexo la documentación correspondiente impresa y digital según corresponda, para la integración de su expediente que son:

- Presupuesto base con precios
- Presupuesto base sin precios
- Análisis de P.U.
- Calendario de obra

Lo anterior se considerará con recursos del **“GASTO CORRIENTE 2020”**, institución bancaria: **BBVA**

El plazo de ejecución será de 90 días naturales.

Sin más por el momento, le agradezco de antemano la atención al presente, no sin antes manifestarle mi atenta consideración.

A T E N T A M E N T E
“JUNTOS, SEGUIREMOS HACIENDO HISTORIA”
Fresnillo, Zac. 08 de septiembre del 2020.

ING. NOEL DE LEÓN HERNÁNDEZ
DIRECCIÓN DE DESARROLLO URBANO Y OBRAS PÚBLICAS

c.c.p. Archivo

Juan de Tolosa No. 100 • Colonia Centro CP 99000 • (493) 98.3 94 90 • Fresnillo, Zacatecas



H. AYUNTAMIENTO
CONSTITUCIONAL
FRESNILLO, ZAC.

H. AYUNTAMIENTO DE FRESNILLO, ZACATECAS
DIRECCION DE DESARROLLO URBANO
Y OBRAS PUBLICAS



H. AYUNTAMIENTO
2018-2021



OBRA: PAVIMENTACIÓN DE 2,607.00 M2 A BASE DE CONCRETO HIDRAULICO, CONSTRUCCIÓN DE 488.5 ML DE GUARNICIONES, 348.00 M2 DE BANQUETAS A BASE DE CONCRETO HIDRAULICO, 89.53 ML DE TUBERÍA PARA DRENAJE SANITARIO Y 189.53 ML DE TUBERÍA PARA AGUA POTABLE, EN LA CALLE 1753, ENTRE CALLE HERRADURA Y CALLE LA CURVA Y ENTRE CALLE COLEGIO SAN NICOLAS Y CALLE 30 DE JULIO, DE LA COLONIA LA JOYA, FRESNILLO, ZACATECAS.

HOJA: 1

UBICACIÓN: CALLE 1753, ENTRE CALLE HERRADURA Y CALLE LA CURVA Y ENTRE COLEGIO SAN NICOLAS Y CALLE 30 DE JULIO.

LOCALIDAD: COLONIA LA JOYA, FRESNILLO, ZACATECAS

Presupuesto			
Clave	Descripción	Unidad	Cantidad
	CONSTRUCCIÓN DE PAVIMENTO, GUARNICIONES Y BANQUETAS DE CONCRETO HIDRÁULICO, EN CALLE 1753, COL. LA JOYA, (ENTRE CALLE HERRADURA A CALLE LA CURVA Y ENTRE CALLE COLEGIO SAN NICOLAS A CALLE 30 DE JULIO), FRESNILLO, ZACATECAS.		
	PRELIMINARES		
MFOC-010177	DEMOLICION CON MAQUINARIA DE GUARNICION Y BANQUETA DE 10.00 CM DE ESPESOR; INCLUYE: APILE PARA SER CARGADO HASTA UNA DISTANCIA DE 20.00 M POR UNIDAD DE OBRA TERMINADA, DE ACUERDO A LAS NORMAS DE LA SECRETARIA DE COMUNICACIONES Y TRANSPORTES (S.C.T.), NORMA N - CTR-CAR-1-02-013/00, NORMAS Y REFERENCIAS COMPLEMENTARIAS.	M2	9.00
MFOC-010301	TRAZO Y NIVELACION DE TERRENO PARA DESPLANTE DE ESTRUCTURA, INCLUYE. MATERIALES, MANO DE OBRA, EQUIPO Y TODO LO NECESARIO PARA SU EJECUCION.	M2	2,607.00
MFOC-010217	ACARREO DE ESCOMBRO PRODUCTO DE DEMOLICIONES Y/O EXCAVACIONES EN CAMION DE VOLTEO FUERA DE OBRA A UNA DISTANCIA DE 10 KM. INCLUYE CARGA MANO, EQUIPO Y HERRAMIENTA	M3	1.26
	DRENAJE SANITARIO		
MFOC-020183	EXCAVACION A MAQUINA EN ZANJA, EN MATERIAL TIPO "B" Y RETIRO DE TUBERIA EXISTENTE EN SU CASO; INCLUYE: MANO DE OBRA, HERRAMIENTA, EQUIPO DE TRABAJO Y DE SEGURIDAD, RETIRO DE MATERIALES SOBANTES A PRIMERA ESTACIÓN, AFLOJE Y EXTRACCIÓN DEL MATERIAL, AMACISE O LIMPIEZA DE PLANTILLA Y TALUDES, REMOCION, TRASPALEO VERTICALES PARA SU EXTRACCION, ACARREO A 1RA ESTACIÓN DE 20 MTS. DE LONGITUD HORIZONTAL Y CONSERVACIÓN DE LA EXCAVACIÓN HASTA LA INSTALACIÓN SATISFACTORIA DE LA TUBERIA. PROFUNDIDAD DE 0.00 A 2.00 MTS	M3	107.44
MFOC-011231	DEMOLICIÓN CON MAQUINARIA DE POZO DE VISITA; INCLUYE: MAQUINARIA, CONSUMIBLES, MANO DE OBRA, HERRAMIENTA, EQUIPO DE TRABAJO Y SEGURIDAD, CONSIDERAR TAMBIEN: CARGA Y ACARREO DE PRODUCTO DE DEMOLICIÓN A 1RA ESTACIÓN DE 20.00 MTS.	PZA	4.00
MFDJ-0131	POZO DE VISITA DE 2.00 MTS. DE PROFUNDIDAD DE 0.61 A 1.20 MTS.DE ANCHO CON BASE DE MAMPOSTERIA DE	PZA	4.00

DIRECTOR DE DESARROLLO URBANO
Y OBRAS PUBLICAS

ING. NOEL DE LEÓN HERNANDEZ

COSTOS Y PRESUPUESTOS

ING. NOEL VASQUEZ ZAMORA



H. AYUNTAMIENTO DE FRESNILLO, ZACATECAS
DIRECCIÓN DE DESARROLLO URBANO
Y OBRAS PÚBLICAS



OBRA: PAVIMENTACIÓN DE 2,607.00 M2 A BASE DE CONCRETO HIDRAULICO, CONSTRUCCIÓN DE 488.5 ML DE GUARNICIONES, 348.00 M2 DE BANQUETAS A BASE DE CONCRETO HIDRAULICO, 89.53 ML DE TUBERÍA PARA DRENAJE SANITARIO Y 189.53 ML DE TUBERÍA PARA AGUA POTABLE, EN LA CALLE 1753, ENTRE CALLE HERRADURA Y CALLE LA CURVA Y ENTRE CALLE COLEGIO SAN NICOLAS Y CALLE 30 DE JULIO, DE LA COLONIA LA JOYA, FRESNILLO, ZACATECAS.

HOJA: 2

UBICACIÓN: CALLE 1753, ENTRE CALLE HERRADURA Y CALLE LA CURVA Y ENTRE COLEGIO SAN NICOLAS Y CALLE 30 DE JULIO.

LOCALIDAD: COLONIA LA JOYA, FRESNILLO, ZACATECAS

Presupuesto			
Clave	Descripción	Unidad	Cantidad
	PIEDRA BRAZA DE 20.00 CMS. DE ESPESOR, MURO DE TABICON SOLIDO DE CONCRETO 10X14X28 CM., DE 28 CM. DE ESPESOR ASENTADO CON MORTERO CEM-ARENA 1:5 Y APLANADO PULIDO CON MORTERO CEMENTO ARENA 1:4 DE 2.00 CM. DE ESPESOR, ESCALON DE VARILLA DE 1/2" DE DIAMETRO CON 1.10 MTS. DE DESARROLLO Y PLANTILLA DE 10.00 CM. DE ESPESOR DE CONCRETO F'C=150 KG/CM2.; INCLUYE: EXCAVACION, ACARREO PRODUCT. DE EXCAV. A 20.00 MTS., RELLENO CON MATERIAL DE BANCO, MATERIALES, DESPERDICIOS, MANO DE OBRA, HERRAMIENTA, Y TODO LO NECESARIO PARA SU EJECUCION. A).- DE 2.00 MTS. DE PROFUNDIDAD		
MFOC-030401	SUMINISTRO Y COLOCACION DE PLANTILLA DE ARENA DE 10.00 CM DE ESPESOR PARA RECIBIR TUBERIA, INCLUYE: MATERIALES, MANO DE OBRA, ACARREO DE MATERIALES A 20.00 MTS. DE LONGITUD HORIZONTAL Y TODO LO NECESARIO PARA SU EJECUCION.	M3	7.17
MFDJ-0203	SUMINISTRO Y COLOCACION DE TUBO P.V.C. SANITARIO LISO DE 12" (315 MM) SERIE 25, CON JUNTA HERMETICA, PARA LA RED GENERAL, INCLUYE; ALINEACION Y NIVELACION.	ML	89.53
MFDJ-0306	SUMINISTRO E INSTALACION DE CONEXION Y DESCARGA A TUBO PRINCIPAL CON SILETA DE PV.C. DE 6" A 12" , TUBO DE PVC REFORZADO DE 6", CODO DE 6" X 90 GRADOS INCLUYE: EXCAVACION A MANO EN MATERIAL "B", RELLENO COMPACTADO CON TEPETATE, MATERIALES Y TODO LO NECESARIO PARA SU CORRECTA EJECUCION. (DISTANCIA 6.00 MTS.)	PZA	25.00
MFOC-020721	ACOSTILLAMIENTO Y COLCHÓN PROTECTOR DE TUBO CON MATERIAL DE BANCO (ARENA DE RIO), COMPACTADO AL 85% PROCTOR EN CAPAS DE 20 CMS.; INCLUYE: SUMINISTRO Y COLOCACIÓN DEL MATERIAL, HERRAMIENTA Y TODO LO NECESARIO PARA SU CORRECTA EJECUCIÓN.	M3	10.41
MFOC-020742	RELLENO COMPACTADO, CON MATERIAL PRODUCTO DE EXCAVACIÓN, COMPACTACIÓN CON MEDIOS MECÁNICOS (BAILARINA), EN CAPAS DE 20 CM. DE ESPESOR, AL 90 % DE LA PRUEBA PROCTOR; INCLUYE: SELECCION DE MATERIAL, EQUIPO, MANO DE OBRA, DEL HOMOGENIZACIÓN (HUMEDAD MATERIAL PARA SU HERRAMIENTA, HUMEDECIDO OPTIMA) Y ACARREO DENTRO DE LA OBRA	M3	42.64
MFOC-020743	SUMINISTRO, RELLENO COMPACTADO CON MATERIAL DE BANCO (TEPETATE), COMPACTACIÓN EN CAPAS DE 15 A 20 CM. DE ESPESOR CON MEDIOS MECÁNICOS (M3	47.22

DIRECTOR DE DESARROLLO URBANO
Y OBRAS PÚBLICAS

ING. NOEL DE LEÓN HERNÁNDEZ

COSTOS Y PRESUPUESTOS

ING. NOEL VASQUEZ ZAMORA



AYUNTAMIENTO
COMUNIDAD MUNICIPAL
FRESNILLO, ZAC.

H. AYUNTAMIENTO DE FRESNILLO, ZACATECAS
DIRECCION DE DESARROLLO URBANO
Y OBRAS PUBLICAS



FRESNILLO
Seguimos Haciendo Historia

OBRA: PAVIMENTACIÓN DE 2,607.00 M2 A BASE DE CONCRETO HIDRAULICO, CONSTRUCCIÓN DE 488.5 ML DE GUARNICIONES, 348.00 M2 DE BANQUETAS A BASE DE CONCRETO HIDRAULICO, 89.53 ML DE TUBERÍA PARA DRENAJE SANITARIO Y 189.53 ML DE TUBERÍA PARA AGUA POTABLE, EN LA CALLE 1753, ENTRE CALLE HERRADURA Y CALLE LA CURVA Y ENTRE CALLE COLEGIO SAN NICOLAS Y CALLE 30 DE JULIO, DE LA COLONIA LA JOYA, FRESNILLO, ZACATECAS.

HOJA: 3

UBICACIÓN: CALLE 1753, ENTRE CALLE HERRADURA Y CALLE LA CURVA Y ENTRE COLEGIO SAN NICOLAS Y CALLE 30 DE JULIO.

LOCALIDAD: COLONIA LA JOYA, FRESNILLO, ZACATECAS

Presupuesto			
Clave	Descripción	Unidad	Cantidad
	BAILARINA), AL 90 % DE PRUEBA PROCTOR; INCLUYE: EXTRACCION Y ACARREOS DEL MATERIAL DE BANCO; EQUIPO, HERRAMIENTA, HUMEDECIDO DEL MATERIAL PARA SU HOMOGENIZACION (HUMEDAD OPTIMA) Y MANO DE OBRA.		
MFDJ-0522	SUMINISTRO Y COLOCACION DE BROCAL Y TAPA DE POLIETILENO CIEGO TIPO PESADO PARA POZO DE VISITA, INCLUYE: ACARREOS MATERIALES, NIVELADO, MANO DE OBRA Y TODO LO NECESARIO PARA SU EJECUCIÓN.	PZA	4.00
MFOC-010217	ACARREO DE ESCOMBRO PRODUCTO DE DEMOLICIONES Y/O EXCAVACIONES EN CAMION DE VOLTEO FUERA DE OBRA A UNA DISTANCIA DE 10 KM. INCLUYE CARGA MANO, EQUIPO Y HERRAMIENTA	M3	102.13
AGUA POTABLE			
MFOC-020183	EXCAVACION A MAQUINA EN ZANJA, EN MATERIAL TIPO "B" Y RETIRO DE TUBERIA EXISTENTE EN SU CASO; INCLUYE: MANO DE OBRA, HERRAMIENTA, EQUIPO DE TRABAJO Y DE SEGURIDAD, RETIRO DE MATERIALES SOBANTES A PRIMERA ESTACIÓN, AFLOJE Y EXTRACCIÓN DEL MATERIAL, AMACISE O LIMPIEZA DE PLANTILLA Y TALUDES, REMOCION, TRASPALCO VERTICALES PARA SU EXTRACCION, ACARREO A 1RA ESTACIÓN DE 20 MTS. DE LONGITUD HORIZONTAL Y CONSERVACIÓN DE LA EXCAVACIÓN HASTA LA INSTALACIÓN SATISFACTORIA DE LA TUBERIA. PROFUNDIDAD DE 0.00 A 2.00 MTS	M3	204.70
MFOC-030401	SUMINISTRO Y COLOCACION DE PLANTILLA DE ARENA DE 10.00 CM DE ESPESOR PARA RECIBIR TUBERIA, INCLUYE: MATERIALES, MANO DE OBRA, ACARREO DE MATERIALES A 20.00 MTS. DE LONGITUD HORIZONTAL Y TODO LO NECESARIO PARA SU EJECUCION.	M3	15.17
MFAP-0107	SUMINISTRO Y COLOCACION DE TUBO CAMPANA P.V.C.-HC, HIDRAULICO CEMENTAR SI DE 75 MM (3") RD 26, MARCA TUBOS FLEXIBLES, INCLUYE CORTES Y FIJACION.	ML	189.53
MFOC-020747	RELLENO PARA ACOSTILLADO DE TUBERÍA CON ARENA CONTAMINADA Y/O POLVO DE TRITURADORA, COMPACTADO CON MEDIOS MANUALES PISÓN DE MANO, INCLUYE: MATERIAL, AGUA, MANO DE OBRA, EQUIPO, HERRAMIENTA Y TODO LO NECESARIO PARA SU EJECUCIÓN.	M3	25.70
MFOC-020742	RELLENO COMPACTADO, CON MATERIAL PRODUCTO DE EXCAVACIÓN, COMPACTACIÓN CON MEDIOS MECÁNICOS (BAILARINA), EN CAPAS DE 20 CM. DE ESPESOR, AL 90 %	M3	45.49

DIRECTOR DE DESARROLLO URBANO
Y OBRAS PUBLICAS

ING. NOEL DE LEON HERNANDEZ

COSTOS Y PRESUPUESTOS

ING. NOEL VASQUEZ ZAMORA



H. AYUNTAMIENTO DE FRESNILLO, ZACATECAS
DIRECCION DE DESARROLLO URBANO
Y OBRAS PUBLICAS



OBRA: PAVIMENTACIÓN DE 2,607.00 M2 A BASE DE CONCRETO HIDRAULICO, CONSTRUCCIÓN DE 488.5 ML DE GUARNICIONES, 348.00 M2 DE BANQUETAS A BASE DE CONCRETO HIDRAULICO, 89.53 ML DE TUBERÍA PARA DRENAJE SANITARIO Y 189.53 ML DE TUBERÍA PARA AGUA POTABLE, EN LA CALLE 1753, ENTRE CALLE HERRADURA Y CALLE LA CURVA Y ENTRE CALLE COLEGIO SAN NICOLAS Y CALLE 30 DE JULIO, DE LA COLONIA LA JOYA, FRESNILLO, ZACATECAS.
 UBICACIÓN: CALLE 1753, ENTRE CALLE HERRADURA Y CALLE LA CURVA Y ENTRE COLEGIO SAN NICOLAS Y CALLE 30 DE JULIO.
 LOCALIDAD: COLONIA LA JOYA, FRESNILLO, ZACATECAS

HOJA: 4

Presupuesto			
Clave	Descripción	Unidad	Cantidad
	DE LA PRUEBA PROCTOR; INCLUYE: SELECCION DE MATERIAL, EQUIPO, MANO DE OBRA, DEL HOMOGENIZACIÓN (HUMEDAD MATERIAL PARA SU HERRAMIENTA, HUMEDECIDO OPTIMA) Y ACARREO DENTRO DE LA OBRA		
MFOC-020743	SUMINISTRO, RELLENO COMPACTADO CON MATERIAL DE BANCO (TEPETATE), COMPACTACIÓN EN CAPAS DE 15 A 20 CM. DE ESPESOR CON MEDIOS MECÁNICOS (BAILARINA), AL 90 % DE PRUEBA PROCTOR; INCLUYE: EXTRACCION Y ACARREOS DEL MATERIAL DE BANCO; EQUIPO, HERRAMIENTA, HUMEDECIDO DEL MATERIAL PARA SU HOMOGENIZACION (HUMEDAD OPTIMA) Y MANO DE OBRA.	M3	118.34
MFAP-01352	SUMINISTRO Y COLOCACIÓN DE TOMA DOMICILIARIA (RAMAL), A BASE DE TUBO AZUL (MANGUERA) KITECK CON ALMA DE ALUMINIO 200 PSI A 23° (NORMA NOM-002-CNA) DE 1/2" DE DIAMETRO, ABRAZADERA PVC DE 3 X 1/2"; VÁLVULA DE INSERCIÓN DE COBRE DE 1/2", VALVULA MACHO DE 1/2" PARA BANQUETA, CONECTOR R. I. CPVC DE 1/2"; CONECTOR R. E. CPVC DE 1/2", NIPLE GALVANIZADO DE 50 CM X 1/2", CODO GALVANIZADO DE 90° X 1/2"; INCLUYE: EXCAVACIÓN A MANO (50X80) Y RELLENO COMPACTADO CON MATERIAL TIPO "B" PRODUCTO DE EXCAVACIÓN SELECCIONADO. (6.00 MTS)	PZA	25.00
MFAP-0255	SUMINISTRO E INSTALACION DE COPLE DE PVC HIDRAULICO DE 3"; INCLUYE MATERIALES, MANO DE OBRA, HERRAMIENTA Y TODO LO NECESARIO PARA SU EJECUCIÓN.	PZA	1.00
MFAP-0228	SUMINISTRO E INSTALACION DE TAPON CAMPANA DE PVC HIDRAULICO RD-26 DE 3"	PZA	1.00
MFOC-060832	PRUEBA HIDROSTATICA PARA GARANTIZAR HERMETICIDAD SEGÚN NORMA NOM-001-CONAGUA-2011	PBA	1.00
MFOC-010217	ACARREO DE ESCOMBRO PRODUCTO DE DEMOLICIONES Y/O EXCAVACIONES EN CAMION DE VOLTEO FUERA DE OBRA A UNA DISTANCIA DE 10 KM. INCLUYE CARGA MANO, EQUIPO Y HERRAMIENTA	M3	112.96
	TERRACERIAS		
MFOC-020135	EXCAVACIÓN EN CORTE EN CAJA SOBRE TERRACERIA EXISTENTE, POR MEDIOS MECÁNICOS EN MATERIAL II DE ACUERDO A ESPECIFICACIONES DE LA S.C.T. (N-CTR-CAR-1-01-003/11) Y REFERENCIAS COMPLEMENTARIAS , P.U.O.T.; INCLUYE; LA COMPACTACIÓN DEL FONDO DEL CORTE AL 95% PROCTOR. (ACARREO HASTA 10 KM)	M3	912.45

DIRECTOR DE DESARROLLO URBANO
 Y OBRAS PUBLICAS

ING. NOEL DE LEON HERNANDEZ

COSTOS Y PRESUPUESTOS

ING. NOEL VASQUEZ ZAMORA



**H. AYUNTAMIENTO DE FRESNILLO, ZACATECAS
DIRECCION DE DESARROLLO URBANO
Y OBRAS PUBLICAS**



OBRA: PAVIMENTACIÓN DE 2,607.00 M2 A BASE DE CONCRETO HIDRAULICO, CONSTRUCCIÓN DE 488.5 ML DE GUARNICIONES, 348.00 M2 DE BANQUETAS A BASE DE CONCRETO HIDRAULICO, 89.53 ML DE TUBERÍA PARA DRENAJE SANITARIO Y 189.53 ML DE TUBERÍA PARA AGUA POTABLE, EN LA CALLE 1753, ENTRE CALLE HERRADURA Y CALLE LA CURVA Y ENTRE CALLE COLEGIO SAN NICOLAS Y CALLE 30 DE JULIO, DE LA COLONIA LA JOYA, FRESNILLO, ZACATECAS.
UBICACIÓN: CALLE 1753, ENTRE CALLE HERRADURA Y CALLE LA CURVA Y ENTRE COLEGIO SAN NICOLAS Y CALLE 30 DE JULIO.
LOCALIDAD: COLONIA LA JOYA, FRESNILLO, ZACATECAS

HOJA: 5

Presupuesto

Clave	Descripción	Unidad	Cantidad
MFOC-010217	ACARREO DE ESCOMBRO PRODUCTO DE DEMOLICIONES Y/O EXCAVACIONES EN CAMION DE VOLTEO FUERA DE OBRA A UNA DISTANCIA DE 10 KM. INCLUYE CARGA MANO, EQUIPO Y HERRAMIENTA	M3	1,186.19
MFOC-020732	COMPACTACIÓN DE FONDO DE EXCAVACIÓN COMPACTADO AL 95% DE SU PVSM CON EQUIPO MECÁNICO (AFINE Y COMPACTACIÓN DEL TERRENO NATURAL), INCLUYE: ESCARIFICADO, EXTENDIDO DE MATERIAL, INCORPORACIÓN DE AGUA, HOMOGENIZADO Y COMPACTADO INCLUYE: EQUIPO, MANO DE OBRA Y HERRAMIENTA MENOR.	M2	2,607.00
MFOC-020720	BASE HIDRAULICA 100% MATERIAL DE BANCO, COMPACTADA AL 95% DE SU P.V.S.M. CON MEDIOS MECANICOS; INCLUYE: LA HUMEDAD NECESARIA, MANO DE OBRA, EQUIPO, COMPACTADA AL 95% DE SU P.V.S.M. CON MEDIOS MECANICOS P.U.O.T., DE ACUERDO A ESPECIFICACIONES, EN AREA DE ARROYO DE CIRCULACIÓN.	M3	521.40
MFOC-060822	PRUEBAS DE LABORATORIO Y CONTROL DE CALIDAD PARA BASE HIDRAULICA QUE CUMPLA CON LA ESPECIFICACIONES DE LA N-CMT-4-02-002/11 (CALIDAD)	PBA	2.00
MFOC-060823	PRUEBAS DE LABORATORIO Y CONTROL DE CALIDAD PARA BASE HIDRAULICA QUE CUMPLA CON LA ESPECIFICACIONES DE LA N-CMT-4-02-002/11 (COMPACTACIÓN)	PBA	2.00
GUARNICIONES Y BANQUETAS			
MFOC-060641	CONSTRUCCION DE GUARNICIÓN DE SECCION 15 X 20 X 30 CM., DE CONCRETO PREMEZCLADO DE F'c= 200 KG/CM2; AGR. MAX. 1 1/2", INCLUYE: EXCAVACIÓN, CIMBRADO, COLADO, CURADO, DESCIMBRADO, HERRAMIENTA, ACARREO DE MATERIALES A 20.00 MTS. DE LONGITUD HORIZONTAL, EQUIPO, MATERIAL Y MANO DE OBRA. (NOTA: NO INCLUYE EL PREMEZCLADO)	ML	488.50
MFOC-020135	EXCAVACIÓN EN CORTE EN CAJA SOBRE TERRACERIA EXISTENTE, POR MEDIOS MECÁNICOS EN MATERIAL II DE ACUERDO A ESPECIFICACIONES DE LA S.C.T. (N-CTR-CAR-1-01-003/11) Y REFERENCIAS COMPLEMENTARIAS , P.U.O.T.; INCLUYE; LA COMPACTACIÓN DEL FONDO DEL CORTE AL 95% PROCTOR. (ACARREO HASTA 10 KM)	M3	109.88
MFOC-020718	BASE HIDRAULICA 100% MATERIAL DE BANCO, COMPACTADA AL 95% DE SU P.V.S.M. CON MEDIOS MECANICOS; INCLUYE: LA HUMEDAD NECESARIA, MANO DE OBRA, EQUIPO, COMPACTADA AL 95% DE SU P.V.S.M. CON MEDIOS MECANICOS P.U.O.T., DE ACUERDO A	M3	65.93

DIRECTOR DE DESARROLLO URBANO
Y OBRAS PUBLICAS

ING. NOEL DE LEON HERNANDEZ

COSTOS Y PRESUPUESTOS

ING. NOEL VASQUEZ ZAMORA



**H. AYUNTAMIENTO DE FRESNILLO, ZACATECAS
DIRECCION DE DESARROLLO URBANO
Y OBRAS PUBLICAS**



OBRA: PAVIMENTACIÓN DE 2,607.00 M2 A BASE DE CONCRETO HIDRAULICO, CONSTRUCCIÓN DE 488.5 ML DE GUARNICIONES, 348.00 M2 DE BANQUETAS A BASE DE CONCRETO HIDRAULICO, 89.53 ML DE TUBERÍA PARA DRENAJE SANITARIO Y 189.53 ML DE TUBERÍA PARA AGUA POTABLE, EN LA CALLE 1753, ENTRE CALLE HERRADURA Y CALLE LA CURVA Y ENTRE CALLE COLEGIO SAN NICOLAS Y CALLE 30 DE JULIO, DE LA COLONIA LA JOYA, FRESNILLO, ZACATECAS.

HOJA: 6

UBICACIÓN: CALLE 1753, ENTRE CALLE HERRADURA Y CALLE LA CURVA Y ENTRE COLEGIO SAN NICOLAS Y CALLE 30 DE JULIO.

LOCALIDAD: COLONIA LA JOYA, FRESNILLO, ZACATECAS

Presupuesto			
Clave	Descripción	Unidad	Cantidad
	ESPECIFICACIONES., EN AREA DE BANQUETAS.		
MFOC-061211.	CONSTRUCCION DE BANQUETA DE CONCRETO DE 10 CM DE ESPESOR, A BASE DE CONCRETO PREMEZCLADO TIRADO EN OBRA DE F'C= 200 KG/CM2, AGREGADO MAXIMO 1 1/2" ACABADO MICRO TEXTURA CON COSTAL DE YUTE (COSTALEADO); INCLUYE: MATERIALES, MANO DE OBRA, DESPERDICIOS, ACARREOS DE MATERIALES A 20.00 MTS. DE LONGITUD HORIZONTAL Y TODO LO NECESARIO PARA SU EJECUCION. DE ACUERDO A LAS ESPECIFICACIONES DE LA S.C.T. (N-CTR.CAR-1-02-010/00) Y REFERENCIAS COMPLEMENTARIAS. P.U.O.T. (NOTA NO INCLUYE EL PREMEZCLADO)	M2	348.00
MFOC-061212	CONSTRUCCION DE RAMPAS PARA PERSONAS CON CAPACIDADES DIFERENTES DE CONCRETO PREMEZCLADO DE F'C= 200 KG/CM2, DE 1.20 MTS DE ANCHO POR 2.0 MTS DE LARGO INCLUYE: MATERIALES, MANO DE OBRA, HERRAMIENTA, ACARREOS DE MATERIALES A 20.00 MTS. DE LONGITUD HORIZONTAL, EQUIPO, DESPERDICIOS Y TODO LO NECESARIO PARA SU EJECUCION.ESPESOR DE 10 CMS, INCLUYE: LOGOTIPO Y PINTURA EPOXICA PARA PISOS. (NOTA NO INCLUYE EL PREMEZCLADO)	M2	91.50
MFOC-010217	ACARREO DE ESCOMBRO PRODUCTO DE DEMOLICIONES Y/O EXCAVACIONES EN CAMION DE VOLTEO FUERA DE OBRA A UNA DISTANCIA DE 10 KM. INCLUYE CARGA MANO, EQUIPO Y HERRAMIENTA	M3	161.90
MFOC-060821	PRUEBAS DE LABORATORIO Y CONTROL DE CALIDAD PARA BANQUETA DE CONCRETO HIDRAULICO, INCLUYE: 3 CILINDROS DE PRUEBA A COMPRESION.	PBA	10.00
	PAVIMENTO DE CONCRETO HIDRAULICO		
MFOC-060442	CONSTRUCCIÓN DE PAVIMENTO HIDRAULICO A BASE DE CONCRETO PREMEZCLADO MR = 40 KG/CM2, T.M.A. 38 MM, REVENIMIENTO DE 10 2 CM, ACABADO TIPO AEROPUERTO, DE 15.00 CMS DE ESPESOR; INCLUYE: JUNTAN DE CONSTRUCCIÓN (FINAL DE DIA) CON VARILLA LISA #5 @ 60 CM. L= 60 CM, SEGÚN PROYECTO, MATERIALES, MANO DE OBRA, MAQUINARIA, HERRAMIENTA, EQUIPO DE TRABAJO Y SEGURIDAD Y TODO LO NECESARIO PARA SU CORRECTA EJECUCIÓN, CONSIDERAR TAMBIÉN: PREPARACIÓN DE LA SUPERFICIE, CIMBRADO METALICO Y MADERA EN CURVAS, DESIMBRADO, COLADO Y TENDIDO CON REGLA VIBRATORIA, VIBRADO DE INMERSIÓN, NIVELACIÓN, MUESTRAS, LIMPIEZA, LAVADO, DESPERDICIOS, ACARREOS A PRIMERA ESTACIÓN DE HASTA 20.00 MTS.	M2	2,607.00

DIRECTOR DE DESARROLLO URBANO
Y OBRAS PUBLICAS

ING. NOEL DE LEON HERNANDEZ

COSTOS Y PRESUPUESTOS

ING. NOEL VASQUEZ ZAMORA



H. AYUNTAMIENTO DE FRESNILLO, ZACATECAS
DIRECCION DE DESARROLLO URBANO
Y OBRAS PUBLICAS



OBRA: PAVIMENTACIÓN DE 2,607.00 M2 A BASE DE CONCRETO HIDRAULICO, CONSTRUCCIÓN DE 488.5 ML DE GUARNICIONES, 348.00 M2 DE BANQUETAS A BASE DE CONCRETO HIDRAULICO, 89.53 ML DE TUBERÍA PARA DRENAJE SANITARIO Y 189.53 ML DE TUBERÍA PARA AGUA POTABLE, EN LA CALLE 1753, ENTRE CALLE HERRADURA Y CALLE LA CURVA Y ENTRE CALLE COLEGIO SAN NICOLAS Y CALLE 30 DE JULIO, DE LA COLONIA LA JOYA, FRESNILLO, ZACATECAS.

HOJA: 7

UBICACIÓN: CALLE 1753, ENTRE CALLE HERRADURA Y CALLE LA CURVA Y ENTRE COLEGIO SAN NICOLAS Y CALLE 30 DE JULIO.

LOCALIDAD: COLONIA LA JOYA, FRESNILLO, ZACATECAS

Presupuesto			
Clave	Descripción	Unidad	Cantidad
	DE DISTANCIA HORIZONTAL. (NOTA NO INCLUYE PREMEZCLADO NI CURADO CON MEMBRANA)		
MFOC-060642	CONSTRUCCIÓN DE DENTELLON O RETEN TRANSVERSAL PARA CONFINAMIENTO DE CONCRETO DE SECCIÓN 15 X 20 X 30 CMS, A BASE DE CONCRETO PREMEZCLADO MR-40 T.M.A. 38MM, REVENIMIENTO 10 2 CM, CON VARILLA CORRUGADA #4 @ 50 CM. CON LONGITUD DE DESARROLLO DE 45 CM, Y CON VARILLA CORRUGADA LONGITUDINAL PARA AMARRE #3, ACABADO SEMIPULIDO; INCLUYE: EXCAVACIÓN, CIMBRADO, COLADO, CURADO, DECIMBRADO, HERRAMIENTA, ACARREO DE MATERIALES A 20.00 MTS. DE LONGITUD HORIZONTAL, EQUIPO, MATERIAL Y MANO DE OBRA. (JUNTAS CONSTRUCTIVAS A CADA 3.00 MTS.). (NOTA: NO INCLUYE EL PREMEZCLADO)	ML	10.00
MFOC-060801	PRUEBAS DE LABORATORIO Y CONTROL DE CALIDAD PARA PAVIMENTO DE CONCRETO HIDRÁULICO MR, DOSIFICACIÓN SEGÚN NORMA. . INCLUYE: MATERIALES, MANO DE OBRA, MAQUINARIA, HERRAMIENTA, EQUIPO DE TRABAJO Y SEGURIDAD Y TODO LO NECESARIO PARA SU CORRECTA EJECUCIÓN .NOTA: NORMAS NMX-C-191-ONNCCE-2004. Y M-MMP-2-02-055/06	PBA.	56.00
MFOC-150304	SUMINISTRO Y COLOCACIÓN DE JUNTA DE AISLAMIENTO A BASE DE CELOTEX DE 1/2" DE 13CM DE ANCHO Y SELLADOR AUTONIVELANTE EN SECCIÓN DE 2.00 CM X 1.27 CM.; . INCLUYE: MATERIALES, MANO DE OBRA, MAQUINARIA, HERRAMIENTA, EQUIPO DE TRABAJO Y SEGURIDAD Y TODO LO NECESARIO PARA SU CORRECTA EJECUCIÓN. CONSIDERAR TAMBIÉN: CORTE DE MATERIAL SOBRENTE, LIMPIEZA DE JUNTA ANTES DE APLICACIÓN DE SELLADOR	ML	598.00
MFOC-020191	CORTE CON SIERRA EN PAVIMENTO CONCRETO DE 3 MM DE ESPESOR Y 5.00 CM. DE PROFUNDIDAD, CON MAQUINA CORTADORA DE 14" PARA CONCRETO; INCLUYE: MANO DE OBRA, MAQUINARIA, HERRAMIENTA, EQUIPO DE TRABAJO Y SEGURIDAD Y TODO LO NECESARIO PARA SU CORRECTA EJECUCIÓN	ML	3,023.00
MFOC-060526	SUMINISTRO Y COLOCACIÓN DE CALAFATEO EN JUNTAS DE CONSTRUCCION A BASE DE APLICACION DE ELEMENTOS DE SOPORTE BACKER ROD, (COLA DE RATA DE 1/4") Y UN SELLADOR AUTONIVELANTE, PRIMER CORTE EN VERDE A 1/3 DEL ESPESOR DEL PAVIMENTO, SEGUNDO CORTE PARA AMPLIAR A 6 MM X 1" DE PROFUNDIDAD, LIMPIEZA DE LA RANURA A PRESION Y APLICACION DE LOS PRODUCTOS.	ML	3,023.00

DIRECTOR DE DESARROLLO URBANO
Y OBRAS PUBLICAS

ING. NOEL DE LEON HERNANDEZ

COSTOS Y PRESUPUESTOS

ING. NOEL VASQUEZ ZAMORA



**H. AYUNTAMIENTO DE FRESNILLO, ZACATECAS
DIRECCION DE DESARROLLO URBANO
Y OBRAS PUBLICAS**



OBRA: PAVIMENTACIÓN DE 2,607.00 M2 A BASE DE CONCRETO HIDRAULICO, CONSTRUCCIÓN DE 488.5 ML DE GUARNICIONES, 348.00 M2 DE BANQUETAS A BASE DE CONCRETO HIDRAULICO, 89.53 ML DE TUBERÍA PARA DRENAJE SANITARIO Y 189.53 ML DE TUBERÍA PARA AGUA POTABLE, EN LA CALLE 1753, ENTRE CALLE HERRADURA Y CALLE LA CURVA Y ENTRE CALLE COLEGIO SAN NICOLAS Y CALLE 30 DE JULIO, DE LA COLONIA LA JOYA, FRESNILLO, ZACATECAS.

HOJA: 8

UBICACIÓN: CALLE 1753, ENTRE CALLE HERRADURA Y CALLE LA CURVA Y ENTRE COLEGIO SAN NICOLAS Y CALLE 30 DE JULIO.

LOCALIDAD: COLONIA LA JOYA, FRESNILLO, ZACATECAS

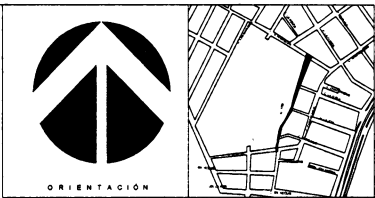
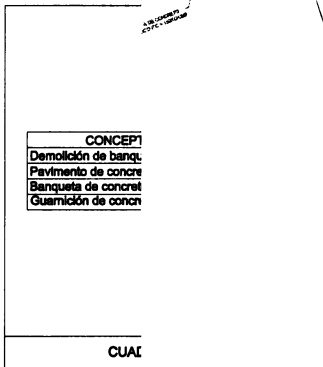
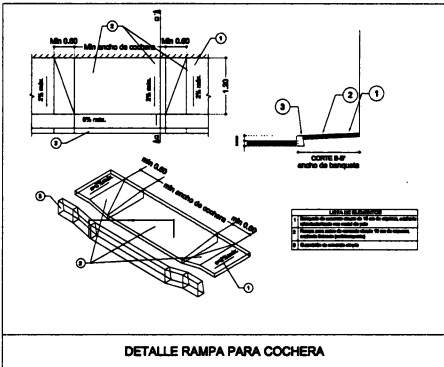
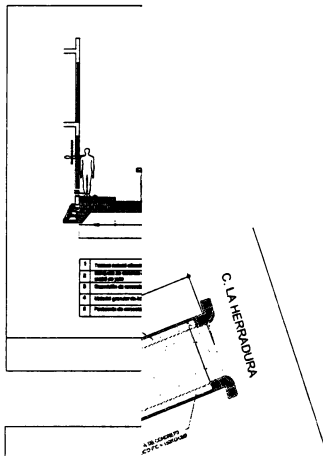
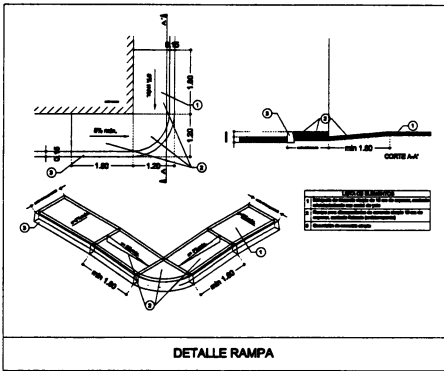
Presupuesto			
Clave	Descripción	Unidad	Cantidad
EQUIPAMIENTO URBANO			
MFOC-010532	MANIOBRAS PARA DESMONTAJE Y REUBICACIÓN DE POSTE DE TELMEX EXISTENTE; INCLUYE: MATERIALES, MANO DE OBRA, HERRAMIENTAS, EQUIPO Y TODO LO NECESARIO PARA SU EJECUCIÓN.	PZA	2.00
MFOC-081122	SUMINISTRO Y COLOCACION DE LETRERO ALUSIVO DE OBRA A BASE DE PERFILES ESTRUCTURALES PTR CAL.14 DE 2"X2" EN SU ESTRUCTURA, SOPORTES, ANCLAS Y LAMINA LISA NEGRA CAL. 18 CON UNA SECCION DE 1.50 X 1.30 MTS., INCLUYE: FONDEO, ROTULACION DE LEYENDA Y LOGOTIPOS OFICIALES CON PINTURA ESMALTE, MATERIALES, MANO DE OBRA, HERRAMIENTA, EQUIPO DE TRABAJO, SEGURIDAD Y TODO LO NECESARIO PARA SU CORRECTA EJECUCIÓN.	PZA	1.00
PINTURA Y LIMPIEZA			
MFOC-170280	SUMINISTRO Y COLOCACIÓN DE PINTURA DE TRÁFICO, A DOS MANOS TERMINADO UNIFORME A BASE DE PINTURA ESPECIAL PARA SEÑALAMIENTO DE TRÁNSITO A 3MILS DE PULGADA . INCLUYE: LIMPIEZA Y PREPARACION DE LA SUPERFICIE, MATERIALES, DESPERDICIO, HERRAMIENTA, EQUIPO DE TRABAJO Y SEGURIDAD Y TODO LO NECESARIO PARA SU CORRECTA EJECUCIÓN. CONSIDERAR TAMBIÉN: PREPARACIÓN, LIMPIEZA DE LA SUPERFICIE, TRAZADO Y APLICACIÓN SEGÚN FICHA TÉCNICA DE FABRICANTE	M2	146.55
MFOC-010307	LIMPIEZA GRUESA AL FINAL DE OBRA PARA ENTREGAR, INCLUYE MATERIALES, MANO DE OBRA, EQUIPO Y HERRAMIENTA.	M2	2,607.00

DIRECTOR DE DESARROLLO URBANO
Y OBRAS PUBLICAS

ING. NOEL DE LEÓN HERNÁNDEZ

COSTOS Y PRESUPUESTOS

ING. NOEL VASQUEZ ZAMORA



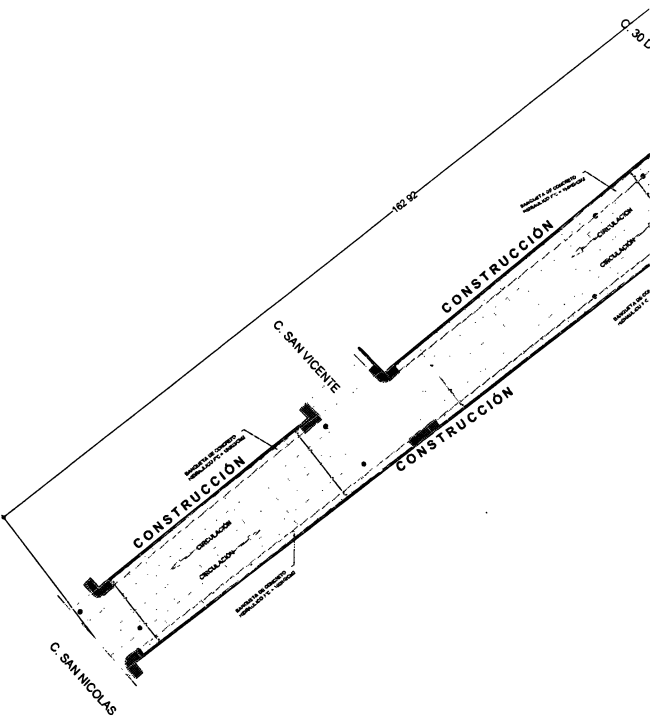
SIMBOLOGIA:

AYUNTAMIENTO CONSTITUCIONAL FRESNILLO
LIC. SAÚL MONREAL ÁVILA
 PRESIDENTE CONSTITUCIONAL DEL MUNICIPIO

DIRECCIÓN GENERAL DE OBRAS PÚBLICAS
ING. NOEL DE LEÓN HERNÁNDEZ
 DIRECTOR DE DESARROLLO URBANO Y OBRAS PÚBLICAS

PROYECTO: CONSTRUCCIÓN DE PAVIMENTO, GUARNICIONES Y BANQUETAS DE CONCRETO HIDRÁULICO
UBICACIÓN: CALLE 1753, COLONIA LA JOYA, FRESNILLO ZACATECAS
PLANO: CONJUNTO ARQUITECTÓNICO

PROYECTO	REVISO	CLAVE	FECHA
A/APP	A/ALTA	D-01	SEPTIEMBRE 2020
A/PROB	DIGITO		ESCALA
A/ALTA	A/APP		1:500





**H. AYUNTAMIENTO DE FRESNILLO, ZACATECAS
DIRECCION DE DESARROLLO URBANO
Y OBRAS PUBLICAS**



OBRA: PAVIMENTACIÓN DE 2,607.00 M2 A BASE DE CONCRETO HIDRAULICO, CONSTRUCCIÓN DE 488.5 ML DE GUARNICIONES, 348.00 M2 DE BANQUETAS A BASE DE CONCRETO HIDRAULICO, 89.53 ML DE TUBERÍA PARA DRENAJE SANITARIO Y 189.53 ML DE TUBERÍA PARA AGUA POTABLE, EN LA CALLE 1753, ENTRE CALLE HERRADURA Y CALLE LA CURVA Y ENTRE CALLE COLEGIO SAN NICOLAS Y CALLE 30 DE JULIO, DE LA COLONIA LA JOYA, FRESNILLO, ZACATECAS.
UBICACIÓN: CALLE 1753, ENTRE CALLE HERRADURA Y CALLE LA CURVA Y ENTRE COLEGIO SAN NICOLAS Y CALLE 30 DE JULIO.
LOCALIDAD: COLONIA LA JOYA, FRESNILLO, ZACATECAS

HOJA: 1

Análisis de Precio Unitario

Descripción	
Clave: MFOC-010177	
DEMOLICION CON MAQUINARIA DE GUARNICION Y BANQUETA DE 10.00 CM DE ESPESOR; INCLUYE: APILE PARA SER CARGADO HASTA UNA DISTANCIA DE 20.00 M POR UNIDAD DE OBRA TERMINADA, DE ACUERDO A LAS NORMAS DE LA SECRETARIA DE COMUNICACIONES Y TRANSPORTES (S.C.T.), NORMA N - CTR-CAR-1-02-013/00, NORMAS Y REFERENCIAS COMPLEMENTARIAS.	Unidad : M2 Cantidad : 9.00 Precio unitario : \$ 50.64 Total : \$ 455.76

C	Clave	Descripción	Unidad	Cantidad	Costo unitario	Total
Equipo						
H	MLLO/RET	MARTILLO PARA RETROEXCAVADORA	HR	0.015337	\$ 57.23	\$ 0.88
H	03-4620	RETROEXCAVADORA CATERPILLAR 215 CAPACIDAD DE 380 A 960 LITROS MOTOR DIESEL 90 H.P.	HR	0.015337	\$ 989.58	\$ 15.18
Total de Equipo						\$ 16.06
Conceptos						
+	MFOC-010217	ACARREO DE ESCOMBRO PRODUCTO DE DEMOLICIONES Y/O EXCAVACIONES EN CAMION DE VOLTEO FUERA DE OBRA A UNA DISTANCIA DE 10 KM. INCLUYE CARGA MANO, EQUIPO Y HERRAMIENTA	M3	0.156288	\$ 88.79	\$ 13.88
+	MFOC-010204	RETIRO DE MATERIAL EN CARRETILLA DE GUARNICIONES DE CONCRETO A 1RA. ESTACION 20.00 MTS.	M3	0.156288	\$ 71.12	\$ 11.12
Total de Conceptos						\$ 25.00

Costo Directo	\$	41.06
Indirectos (3.50%)	\$	1.44
Indirectos de Campo (7.50%)	\$	3.08
Subtotal	\$	45.58
Financiamiento (1.00%)	\$	0.46
Subtotal	\$	46.04
Utilidad (10.00%)	\$	4.60
Subtotal	\$	50.64
Cargos Adicionales (0.00%)	\$	0.00
Subtotal	\$	50.64
Precio Unitario	\$	50.64

** CINCUENTA PESOS 64/100 M.N. **

DIRECTOR DE DESARROLLO URBANO
Y OBRAS PUBLICAS

ING. NOEL DE LEÓN HERNÁNDEZ

COSTOS Y PRESUPUESTOS

ING. NOEL VASQUEZ ZAMORA