



H. AYUNTAMIENTO DE FRESNILLO, ZACATECAS
DIRECCION DE DESARROLLO URBANO
Y OBRAS PUBLICAS



OBRA: CONSTRUCCIÓN DE PAVIMENTO, GUARNICIONES Y BANQUETAS,
A BASE DE CONCRETO HIDRAULICO, EN LA AVENIDA LIENZO CHARRO,
DE LA COLONIA LIENZO CHARRO, FRESNILLO, ZACATECAS.

UBICACIÓN: AVENIDA LIENZO CHARRO, COLONIA LIENZO CHARRO.

LOCALIDAD: FRESNILLO, ZACATECAS

HOJA: 1

Presupuesto

Clave	Descripción	Unidad	Cantidad
	CONSTRUCCIÓN DE PAVIMENTO, GUARNICIONES Y BANQUETAS A BASE DE CONCRETO HIDRÁULICO, EN AVENIDA LIENZO CHARRO, DE LA COLONIA LIENZO CHARRO, FRESNILLO, ZACATECAS.		
	PRELIMINARES		
MFOC-010196	DEMOLICION CON MAQUINARIA DE PAVIMENTO ASFALTICO DE 5.00 CM DE ESPESOR	M3	78.3600
MFOC-011260	DEMOLICION CON MAQUINARIA DE BANQUETA DE 10.00 CM DE ESPESOR; INCLUYE: APILE PARA SER CARGADO HASTA UNA DISTANCIA DE 20.00 M POR UNIDAD DE OBRA TERMINADA, DE ACUERDO A LAS NORMAS DE LA SECRETARIA DE COMUNICACIONES Y TRANSPORTES (S.C.T.), NORMA N - CTR-CAR-1-02-013/00, NORMAS Y REFERENCIAS COMPLEMENTARIAS.	M2	521.8200
MFOC-010301	TRAZO Y NIVELACION DE TERRENO PARA DESPLANTE DE ESTRUCTURA, INCLUYE. MATERIALES, MANO DE OBRA, EQUIPO Y TODO LO NECESARIO PARA SU EJECUCION.	M2	6,153.7000
MFOC-010217	ACARREO DE ESCOMBRO PRODUCTO DE DEMOLICIONES Y/O EXCAVACIONES EN CAMION DE VOLTEO FUERA DE OBRA A UNA DISTANCIA DE 10 KM. INCLUYE CARGA MANO, EQUIPO Y HERRAMIENTA	M3	182.7600
	TERRACERIAS		
MFOC-020200	EXCAVACIÓN EN CORTE DESPERDIANDO EL PRODUCTO DE 30.00 CM. DE ESPESOR EN ÁREA DE PAVIMENTO. INCLUYE: MATERIALES, MANO DE OBRA, HERRAMIENTA, EQUIPO DE TRABAJO Y SEGURIDAD. CONSIDERAR TAMBIÉN: ACARREO DE MATERIALES A 20.00 MTS. DE LONGITUD HORIZONTAL.	M3	1,473.7800
MFOC-010217	ACARREO DE ESCOMBRO PRODUCTO DE DEMOLICIONES Y/O EXCAVACIONES EN CAMION DE VOLTEO FUERA DE OBRA A UNA DISTANCIA DE 10 KM. INCLUYE CARGA MANO, EQUIPO Y HERRAMIENTA	M3	1,915.9200
MFOC-020732	COMPACTACIÓN DE FONDO DE EXCAVACIÓN COMPACTADO AL 95% DE SU PVSM CON EQUIPO MECÁNICO (AFINE Y COMPACTACIÓN DEL TERRENO NATURAL), INCLUYE: ESCARIFICADO, EXTENDIDO DE MATERIAL, INCORPORACIÓN DE AGUA, HOMOGENIZADO Y COMPACTADO INCLUYE: EQUIPO, MANO DE OBRA Y HERRAMIENTA MENOR.	M2	6,153.7000
MFOC-020720	BASE HIDRAULICA 100% MATERIAL DE BANCO, COMPACTADA AL 95% DE SU P.V.S.M. CON MEDIOS MECANICOS; INCLUYE: LA HUMEDAD NECESARIA, MANO DE OBRA, EQUIPO, COMPACTADA AL 95% DE SU P.V.S.M. CON MEDIOS MECANICOS P.U.O.T., DE ACUERDO A ESPECIFICACIONES, EN AREA DE ARROYO DE CIRCULACIÓN.	M3	957.9600
MFOC-060822	PRUEBAS DE LABORATORIO Y CONTROL DE CALIDAD	PBA	11.0000

DIRECTOR DE DESARROLLO URBANO
Y OBRAS PUBLICAS

ING. NOEL DE LEON HERNANDEZ

COSTOS Y PRESUPUESTOS

ING. NOEL VASQUEZ ZAMORA



H. AYUNTAMIENTO DE FRESNILLO, ZACATECAS
DIRECCION DE DESARROLLO URBANO
Y OBRAS PUBLICAS



OBRA: CONSTRUCCIÓN DE PAVIMENTO, GUARNICIONES Y BANQUETAS,
A BASE DE CONCRETO HIDRAULICO, EN LA AVENIDA LIENZO CHARRO,
DE LA COLONIA LIENZO CHARRO, FRESNILLO, ZACATECAS.

UBICACIÓN: AVENIDA LIENZO CHARRO, COLONIA LIENZO CHARRO.

LOCALIDAD: FRESNILLO, ZACATECAS

HOJA: 2

Presupuesto

Clave	Descripción	Unidad	Cantidad
	PARA BASE HIDRAULICA QUE CUMPLA CON LA ESPECIFICACIONES DE LA N-CMT-4-02-002/11 (CALIDAD)		
MFOC-060823	PRUEBAS DE LABORATORIO Y CONTROL DE CALIDAD PARA BASE HIDRAULICA QUE CUMPLA CON LA ESPECIFICACIONES DE LA N-CMT-4-02-002/11 (COMPACTACIÓN)	PBA	11.0000
GUARNICIONES Y BANQUETAS			
MFOC-060641	CONSTRUCCION DE GUARNICIÓN DE SECCION 15 X 20 X 30 CM., DE CONCRETO PREMEZCLADO DE F'C= 200 KG/CM2; AGR. MAX. 1 1/2", INCLUYE: EXCAVACIÓN, CIMBRADO, COLADO, CURADO, DESCIMBRADO, HERRAMIENTA, ACARREO DE MATERIALES A 20.00 MTS. DE LONGITUD HORIZONTAL, EQUIPO, MATERIAL Y MANO DE OBRA. (NOTA: NO INCLUYE EL PREMEZCLADO)	ML	1,020.2200
MFOC-021201	EXCAVACIÓN EN CORTE DESPERDIANDO EL PRODUCTO DE 15.00 CM. DE ESPESOR EN ÁREA DE BANQUETA. INCLUYE: MATERIALES, MANO DE OBRA, HERRAMIENTA, EQUIPO DE TRABAJO Y SEGURIDAD. CONSIDERAR TAMBIÉN: ACARREO DE MATERIALES A 20.00 MTS. DE LONGITUD HORIZONTAL.	M3	166.7600
MFOC-020718	BASE HIDRAULICA 100% MATERIAL DE BANCO, COMPACTADA AL 95% DE SU P.V.S.M. CON MEDIOS MECANICOS; INCLUYE: LA HUMEDAD NECESARIA, MANO DE OBRA, EQUIPO, COMPACTADA AL 95% DE SU P.V.S.M. CON MEDIOS MECANICOS P.U.O.T., DE ACUERDO A ESPECIFICACIONES., EN AREA DE BANQUETAS.	M3	72.2600
MFOC-061211	CONSTRUCCION DE BANQUETA DE CONCRETO DE 10 CM DE ESPESOR, A BASE DE CONCRETO PREMEZCLADO TIRADO EN OBRA DE F'C= 200 KG/CM2, AGREGADO MAXIMO 1 1/2" ACABADO MICRO TEXTURA CON COSTAL DE YUTE (COSTALEADO); INCLUYE: MATERIALES, MANO DE OBRA, DESPERDICIOS, ACARREOS DE MATERIALES A 20.00 MTS. DE LONGITUD HORIZONTAL Y TODO LO NECESARIO PARA SU EJECUCION. DE ACUERDO A LAS ESPECIFICACIONES DE LA S.C.T. (N-CTR.CAR-1-02-010/00) Y REFERENCIAS COMPLEMENTARIAS. P.U.O.T. (NOTA NO INCLUYE EL PREMEZCLADO)	M2	938.3400
MFOC-061212	CONSTRUCCION DE RAMPAS PARA PERSONAS CON CAPACIDADES DIFERENTES DE CONCRETO PREMEZCLADO DE F'C= 200 KG/CM2, DE 1.20 MTS DE ANCHO POR 2.0 MTS DE LARGO INCLUYE: MATERIALES, MANO DE OBRA, HERRAMIENTA, ACARREOS DE MATERIALES A 20.00 MTS. DE LONGITUD HORIZONTAL, EQUIPO, DESPERDICIOS Y TODO LO NECESARIO PARA SU EJECUCION.ESPESOR DE 10 CMS, INCLUYE: LOGOTIPO Y PINTURA EPOXICA PARA PISOS. (NOTA NO INCLUYE EL PREMEZCLADO)	M2	173.3500
MFOC-010217	ACARREO DE ESCOMBRO PRODUCTO DE DEMOLICIONES Y/O EXCAVACIONES EN CAMION DE VOLTEO FUERA DE OBRA A UNA DISTANCIA DE 10 KM. INCLUYE CARGA MANO, EQUIPO Y HERRAMIENTA	M3	256.5800

DIRECTOR DE DESARROLLO URBANO
Y OBRAS PÚBLICAS

ING. NOEL DE LEON HERNANDEZ

COSTOS Y PRESUPUESTOS

ING. NOEL VASQUEZ ZAMORA



H. AYUNTAMIENTO DE FRESNILLO, ZACATECAS
DIRECCIÓN DE DESARROLLO URBANO
Y OBRAS PÚBLICAS



OBRA: CONSTRUCCIÓN DE PAVIMENTO, GUARNICIONES Y BANQUETAS,
A BASE DE CONCRETO HIDRAULICO, EN LA AVENIDA LIENZO CHARRO,
DE LA COLONIA LIENZO CHARRO, FRESNILLO, ZACATECAS.

UBICACIÓN: AVENIDA LIENZO CHARRO, COLONIA LIENZO CHARRO.

LOCALIDAD: FRESNILLO, ZACATECAS

HOJA: 3

Presupuesto

Clave	Descripción	Unidad	Cantidad
MFOC-060821	PRUEBAS DE LABORATORIO Y CONTROL DE CALIDAD PARA BANQUETA DE CONCRETO HIDRAULICO, INCLUYE: 3 CILINDROS DE PRUEBA A COMPRESION.	PBA	24.0000
PAVIMENTO DE CONCRETO HIDRAULICO			
MFOC-060442	CONSTRUCCIÓN DE PAVIMENTO HIDRAULICO A BASE DE CONCRETO PREMEZCLADO MR = 40 KG/CM2, T.M.A. 38 MM, REVENIMIENTO DE 10 2 CM, ACABADO TIPO AEROPUERTO, DE 15.00 CMS DE ESPESOR; INCLUYE: JUNTAN DE CONSTRUCCIÓN (FINAL DE DIA) CON VARILLA LISA #5 @ 60 CM. L= 60 CM, SEGÚN PROYECTO, MATERIALES, MANO DE OBRA, MAQUINARIA, HERRAMIENTA, EQUIPO DE TRABAJO Y SEGURIDAD Y TODO LO NECESARIO PARA SU CORRECTA EJECUCIÓN, CONSIDERAR TAMBIÉN: PREPARACIÓN DE LA SUPERFICIE, CIMBRADO METALICO Y MADERA EN CURVAS, DESIMBRADO, COLADO Y TENDIDO CON REGLA VIBRATORIA, VIBRADO DE INMERSIÓN, NIVELACIÓN, MUESTRAS, LIMPIEZA, LAVADO, DESPERDICIOS, ACARREOS A PRIMERA ESTACIÓN DE HASTA 20.00 MTS. DE DISTANCIA HORIZONTAL. (NOTA NO INCLUYE PREMEZCLADO NI CURADO CON MEMBRANA)	M2	4,912.5800
MFOC-060801	PRUEBAS DE LABORATORIO Y CONTROL DE CALIDAD PARA PAVIMENTO DE CONCRETO HIDRÁULICO MR, DOSIFICACIÓN SEGÚN NORMA. . INCLUYE: MATERIALES, MANO DE OBRA, MAQUINARIA, HERRAMIENTA, EQUIPO DE TRABAJO Y SEGURIDAD Y TODO LO NECESARIO PARA SU CORRECTA EJECUCIÓN .NOTA: NORMAS NMX-C-191-ONNCC-2004. Y M-MMP-2-02-055/06	PBA.	106.0000
MFOC-150304	SUMINISTRO Y COLOCACIÓN DE JUNTA DE AISLAMIENTO A BASE DE CELOTEX DE 1/2" DE 13CM DE ANCHO Y SELLADOR AUTONIVELANTE EN SECCIÓN DE 2.00 CM X 1.27 CM.; . INCLUYE: MATERIALES, MANO DE OBRA, MAQUINARIA, HERRAMIENTA, EQUIPO DE TRABAJO Y SEGURIDAD Y TODO LO NECESARIO PARA SU CORRECTA EJECUCIÓN. CONSIDERAR TAMBIÉN: CORTE DE MATERIAL SOBRENTE, LIMPIEZA DE JUNTA ANTES DE APLICACIÓN DE SELLADOR	ML	235.1842
MFOC-020191	CORTE CON SIERRA EN PAVIMENTO CONCRETO DE 3 MM DE ESPESOR Y 5.00 CM. DE PROFUNDIDAD, CON MAQUINA CORTADORA DE 14" PARA CONCRETO; INCLUYE: MANO DE OBRA, MAQUINARIA, HERRAMIENTA, EQUIPO DE TRABAJO Y SEGURIDAD Y TODO LO NECESARIO PARA SU CORRECTA EJECUCIÓN	ML	5,004.5200
MFOC-060526	SUMINISTRO Y COLOCACIÓN DE CALAFATEO EN JUNTAS DE CONSTRUCCION A BASE DE APLICACION DE ELEMENTOS DE SOPORTE BACKER ROD, (COLA DE RATA DE 1/4") Y UN SELLADOR AUTONIVELANTE, PRIMER CORTE EN VERDE A 1/3 DEL ESPESOR DEL PAVIMENTO, SEGUNDO CORTE PARA AMPLIAR A 6 MM X 1" DE PROFUNDIDAD, LIMPIEZA DE LA RANURA A PRESION Y APLICACION DE LOS PRODUCTOS.	ML	5,004.5200

DIRECTOR DE DESARROLLO URBANO
Y OBRAS PÚBLICAS

ING. NOEL DE LEON HERNANDEZ

COSTOS Y PRESUPUESTOS

ING. NOEL VASQUEZ ZAMORA



H. AYUNTAMIENTO DE FRESNILLO, ZACATECAS
DIRECCIÓN DE DESARROLLO URBANO
Y OBRAS PÚBLICAS



OBRA: CONSTRUCCIÓN DE PAVIMENTO, GUARNICIONES Y BANQUETAS,
 A BASE DE CONCRETO HIDRAULICO, EN LA AVENIDA LIENZO CHARRO,
 DE LA COLONIA LIENZO CHARRO, FRESNILLO, ZACATECAS.

UBICACIÓN: AVENIDA LIENZO CHARRO, COLONIA LIENZO CHARRO.

LOCALIDAD: FRESNILLO, ZACATECAS

HOJA: 4

Presupuesto

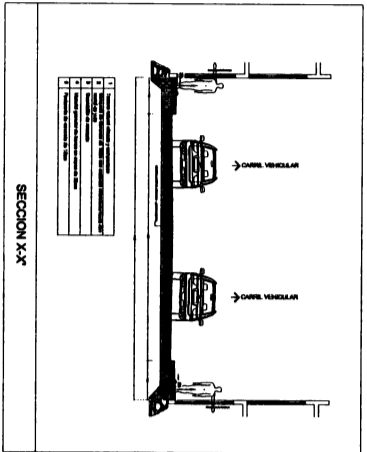
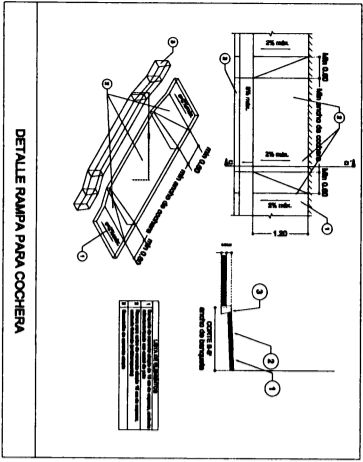
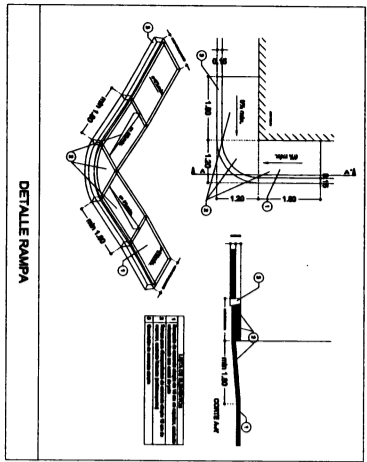
Clave	Descripción	Unidad	Cantidad
PINTUTRA Y LIMPIEZA			
MFOC-170280	SUMINISTRO Y COLOCACIÓN DE PINTURA DE TRÁFICO, A DOS MANOS TERMINADO UNIFORME A BASE DE PINTURA ESPECIAL PARA SEÑALAMIENTO DE TRÁNSITO A 3MILS DE PULGADA . INCLUYE: LIMPIEZA Y PREPARACION DE LA SUPERFICIE, MATERIALES, DESPERDICIO, HERRAMIENTA, EQUIPO DE TRABAJO Y SEGURIDAD Y TODO LO NECESARIO PARA SU CORRECTA EJECUCIÓN. CONSIDERAR TAMBIÉN: PREPARACIÓN, LIMPIEZA DE LA SUPERFICIE, TRAZADO Y APLICACIÓN SEGÚN FICHA TÉCNICA DE FABRICANTE	M2	306.0700
MFOC-010307	LIMPIEZA GRUESA AL FINAL DE OBRA PARA ENTREGAR, INCLUYE MATERIALES, MANO DE OBRA, EQUIPO Y HERRAMIENTA.	M2	6,153.7000

DIRECTOR DE DESARROLLO URBANO
 Y OBRAS PÚBLICAS

ING. NOEL DE LEON HERNANDEZ

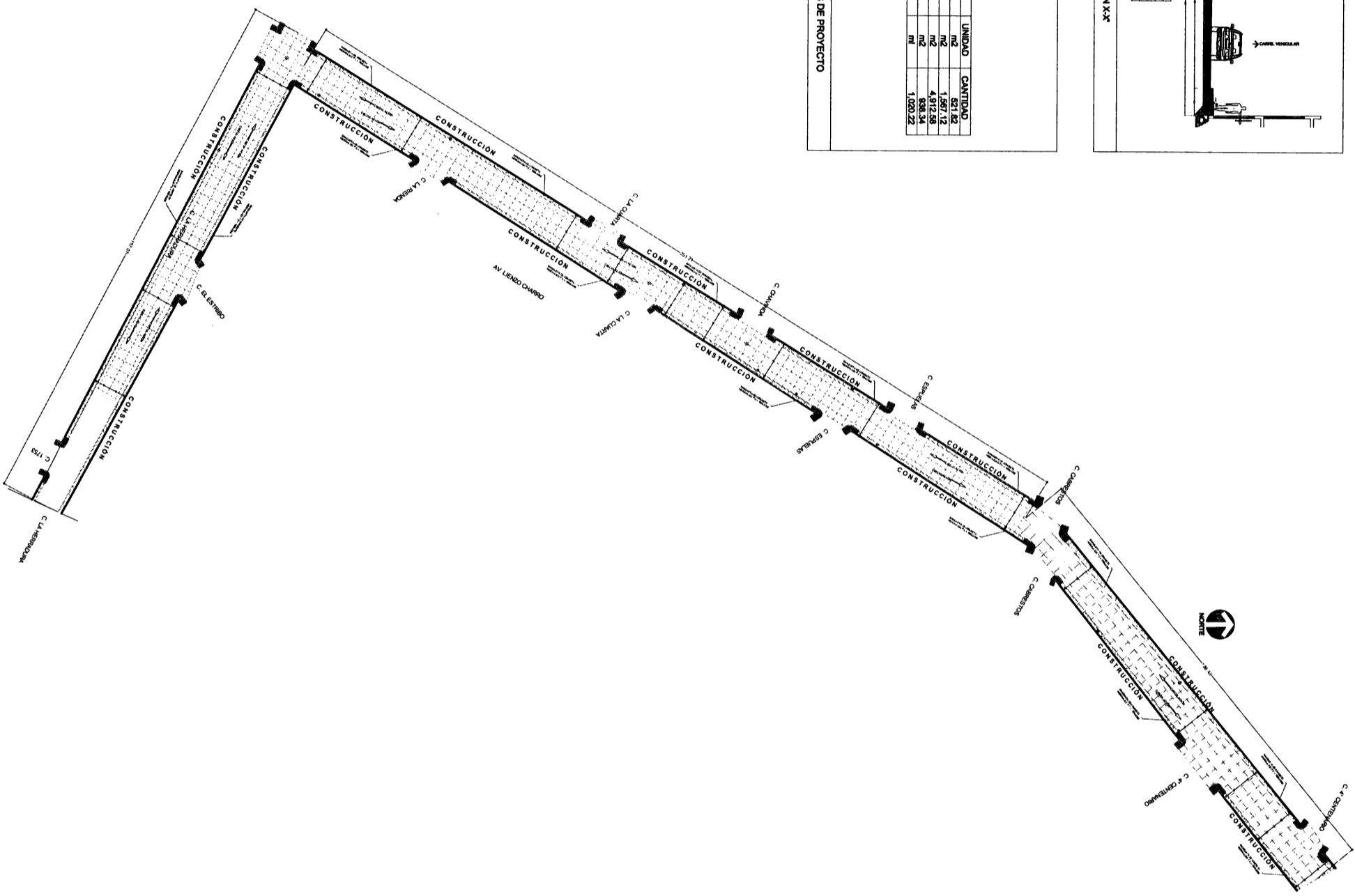
COSTOS Y PRESUPUESTOS

ING. NOEL VASQUEZ ZAMORA



CUADRO DE AREAS DE PROYECTO

CONCEPTO	UNIDAD	CANTIDAD
Demolicion de banquetas	m ²	521.82
Demolicion de asfalto	m ²	1,567.12
Pavimento de concreto hidráulico	m ²	4,912.88
Banquetas de concreto hidráulico	m ²	838.34
Banquetas de concreto hidráulico	m ²	1,020.22



SIMBOLOGIA:

AYUNTAMIENTO CONSTITUCIONAL FRESNILLO

LIC. SAÚL MONREAL AVILA
PRESIDENTE CONSTITUCIONAL DEL MUNICIPIO

DIRECCION GENERAL DE OBRAS PÚBLICAS

ING. NOEL DE LEÓN HERNÁNDEZ

DIRECCION DE DESARROLLO URBANO Y OBRAS PÚBLICAS

PROYECTO: CONSTRUCCION DE PAVIMENTO,
GUARNICIONES Y BANDERILAS DE CONCRETO
HIDRAULICO
UBICACION: AVENIDA LIENZO CHARRO, COLONIA
LIENZO CHARRO, FRESNILLO ZACATECAS
PLANO: CONJUNTO ARQUITECTONICO

PROYECTO	SEVIBO	CLAVE	FECHA
OP	OP	D-01	SEPTIEMBRE 2011

