

H. AYUNTAMIENTO DE FRESNILLO, ZAC.
DIRECCION DE DESARROLLO SOCIAL.

HOJA No. 1

OBRA: CONSTRUCCION DE SEGUNDA ETAPA DE RED DE DRENAJE SANITARIO.
LOCALIDAD: FRANCISCO GARCIA SALINAS (LA LARGA).
FRESNILLO, ZAC.

CATALOGO DE CONCEPTOS					
Tipo	S	Clave	Descripción	Unidad	Cantidad
Capitt	-	01	CONSTRUCCIÓN DE SEGUNDA ETAPA DE LA RED DE DRENAJE SANITARIO EN LOCALIDAD FRANCISCO GARCÍA SALINAS (LA LARGA), FRESNILLO, ZACATECAS.		
Subca	-	1.0.0	TRABAJOS PRELIMINARES.		
Conce		MFOC-080168	SUMINISTRO Y COLOCACIÓN DE LETRERO ALUSIVO DE OBRA A BASE DE PERFILES ESTRUCTURALES PTR CAL.14 DE 2"X2" EN SU ESTRUCTURA, SOPORTES, ANCLAS Y LAMINA LISA NEGRA CAL. 18 CON UNA SECCIÓN DE 2.00 X 3.00 MTS., INCLUYE: FONDEO, ROTULACIÓN DE LEYENDA Y LOGOTIPOS OFICIALES.	pieza	1.00
Conce		1005 10	DESMONTE Y DESPALME CON RETROEXCAVADORA EN TERRENO SEMI DESÉRTICO. INCLUYE: TALA, ROZA, DESENRAICE Y LIMPIEZA.	ha	0.10
Subca	-	2.0.0	BIODIGESTORES Y POZOS DE ABSORCIÓN.		
Nivel	-	2.1.0	EXCAVACIONES		
Conce		1100 02	EXCAVACION (EN ZONA B) CON MEDIOS MECANICOS PARA ZANJA EN MATERIAL TIPO II DE 0.00 A 6.00 M DE PROFUNDIDAD, INCLUYE: AFINE DE TALUDES, CONSERVACION DE LA EXCAVACION, DEPOSITANDO EL MATERIAL PRODUCTO DE EXCAVACION A PIE DE ZANJA Y TODO LO NECESARIO PARA SU CORRECTA EJECUCION P.U.O.T	m3	134.16
Conce		1020 02	EXCAVACION (EN ZONA B) CON MEDIOS MECANICOS PARA ZANJA EN MATERIAL TIPO III DE 0.00 A 2.00 M DE PROFUNDIDAD, INCLUYE: AFINE DE TALUDES, CONSERVACION DE LA EXCAVACION, DEPOSITANDO EL MATERIAL PRODUCTO DE EXCAVACION A PIE DE ZANJA Y TODO LO NECESARIO PARA SU CORRECTA EJECUCION P.U.O.T	m3	89.16
Nivel	-	2.2.0	PLANTILLAS Y PISOS.		
Conce		4000 20	CONSTRUCCIÓN DE PLANTILLA DE CONCRETO F'C=100 KG/CM2, HECHO EN OBRA DE 5 CMS. DE ESPESOR INCLUYE: ELABORACIÓN DE CONCRETO, COLADO, MANO DE OBRA, EQUIPO, HERRAMIENTA MENOR Y TODO LO NECESARIO PARA SU CORRECTA EJECUCIÓN P.U.O.T.	m2	56.43
Conce		4000 30	CONSTRUCCIÓN DE FIRME DE CONCRETO HECHO EN OBRA RESISTENCIA NORMAL F'C=100 KG/CM2., AGREGADO MAXIMO DE 1 1/2" DE 10 CM DE ESPESOR, INCLUYE: MATERIALES, MANO DE OBRA, DESPERDICIOS, ACARREOS DE	m2	56.43

AUTORIZO:



ING. SERGIO OCTAVIO ARAIZA ESPARZA.
DIRECTOR DE DESARROLLO SOCIAL.

ELABORO:



ING. ALAN CERRILLO CASTAÑEDA.
AREA TECNICA.

H. AYUNTAMIENTO DE FRESNILLO, ZAC.
DIRECCION DE DESARROLLO SOCIAL.

HOJA No. 2

OBRA: CONSTRUCCION DE SEGUNDA ETAPA DE RED DE DRENAJE SANITARIO.
LOCALIDAD: FRANCISCO GARCIA SALINAS (LA LARGA).
FRESNILLO, ZAC.

CATALOGO DE CONCEPTOS					
Tipo	S	Clave	Descripción	Unidad	Cantidad
			MATERIALES A 20.00 M., DE DISTANCIA HORIZONTAL Y TODO LO NECESARIO PARA SU CORRECTA EJECUCIÓN P.U.O.T.		
			Nivel : - 2.3.0 BIODIGESTORES.		
Conce		3060 52	SUMINISTRO Y COLOCACIÓN DE BIODIGESTOR DE 600 LITROS MARCA CITIJAL O MARCA SIMILAR EN CALIDAD Y CARACTERISTICAS, INCLUYE: REGISTRO DE LODOS DE LA MISMA MARCA, 0.38 m3, DE JAL, 0.38 m3 DE ARENA DE RIO LIMPIA, 0.038 m3 DE GRAVA LIMPIA (PARA FILTRO INTERNO DE BIODIGESTOR), MANO DE OBRA, HERRAMIENTA MENOR Y TODO LO NECESARIO PARA SU CORRECTA EJECUCIÓN P.U.O.T.	pieza	15.00
Conce		3060 53	SUMINISTRO Y COLOCACIÓN DE BIODIGESTOR DE 1500 LITROS MARCA CITIJAL O MARCA SIMILAR EN CALIDAD Y CARACTERISTICAS, INCLUYE: REGISTRO DE LODOS DE LA MISMA MARCA, 0.038 m3, DE JAL, 0.038 m3 DE ARENA DE RIO LIMPIA, 0.038 m3 DE GRAVA LIMPIA (PARA FILTRO INTERNO DE BIODIGESTOR), MANO DE OBRA, HERRAMIENTA MENOR Y TODO LO NECESARIO PARA SU CORRECTA EJECUCIÓN P.U.O.T.	pieza	7.00
			Nivel : - 2.4.0 RELLENOS.		
Conce		1131 03	RELLENO EN ZANJAS COMPACTADO CON EQUIPO MECÁNICO (BAILARINA) AL 90% PROCTOR, CON MATERIAL PRODUCTO DE EXCAVACIÓN INCLUYE: AGUA PARA SU HUMEDAD ÓPTIMA, MANO DE OBRA, EQUIPO Y TODO LO NECESARIO PARA SU CORRECTA EJECUCIÓN P.U.O.T.	m3	13.50
Conce		1121 11	RELLENO CON SUELO CEMENTO A BASE DE MATERIAL DE BANCO CRIBADO Y LIGADO CON CEMENTO EN PROPORCIÓN 1: 10, INCLUYE: MATERIALES, MANO DE OBRA, EQUIPO Y TODO LO NECESARIO PARA SU CORRECTA EJECUCIÓN P.U.O.T.	m3	13.50
			Nivel : - 2.5.0 TUBERIA PVC SANITARIO.		
Conce		6004 30	SUMINISTRO Y TENDIDO DE TUBO DE PVC SANITARIO DE (2") 50 MM DE DIÁMETRO., INCLUYE: CODO DE 45°X2", PEGAMENTO, COPLE, TRAZO, EXCAVACIÓN MÍNIMO DE 40CMS. DE PROFUNDIDAD, RELLENO Y COMPACTACIÓN.	m	220.00
Conce		6004 31	SUMINISTRO Y TENDIDO DE TUBO DE PVC SANITARIO DE (4") 100 MM DE DIAM., INCLUYE: TRAZO, EXCAVACIÓN MÍNIMO DE	m	176.00

AUTORIZO:



ING. SERGIO OCTAVIO ARAIZA ESPARZA.
DIRECTOR DE DESARROLLO SOCIAL.

ELABORO:



ING. ALAN CERRILLO CASTAÑEDA.
AREA TECNICA.

H. AYUNTAMIENTO DE FRESNILLO, ZAC.
DIRECCION DE DESARROLLO SOCIAL.

HOJA No. 3

OBRA: CONSTRUCCION DE SEGUNDA ETAPA DE RED DE DRENAJE SANITARIO.
LOCALIDAD: FRANCISCO GARCIA SALINAS (LA LARGA).
FRESNILLO, ZAC.

CATALOGO DE CONCEPTOS					
Tipo	S	Clave	Descripción	Unidad	Cantidad
			40CMS. DE PROFUNDIDAD, RELLENO Y COMPACTACIÓN.		
			Nivel : - 2.6.0		
			POZO DE ABSORCION.		
Conce		MFOC-030201	REGISTRO SANITARIO DE 0.40 X 0.60 X 60 M (INT) DE TABIQUE ROJO RECOCIDO EN 14 CM JUNTEADO CON MORTERO CEMENTO-ARENA 1:4, ACABADO PULIDO, PLANTILLA DE CONCRETO F'C=150 KG/CM2, INCLUYE: MARCO Y CONTRAMARCO DE ANGULO 3/16X 1 1/4" CON PINTURA DE FONDO Y ESMALTE Y TAPA DE CONCRETO, MATERIALES, MANO DE OBRA, DESPERDICIOS, ACARREOS A 20.00 MTS. DE LONGITUD HORIZONTAL.	pieza	44.00
Conce		06-4011	LOSA MACIZA DE CONCRETO ARMADO DE 10 CM. DE ESPESOR, ACABADO COMÚN A BASE DE CONCRETO REFORZADO F'C=200 KG/CM2. ARMADO CON VARILLA DEL No.3 A CADA 20 CM. EN AMBOS SENTIDOS INCLUYE: HABILITADO, CIMBRADO, ARMADO DE ACERO, COLADO, VIBRADO, CURADO, DESCIMBRADO, ACARREOS DE MATERIALES A 20 M DE LONGITUD HORIZONTAL, ELEVACIÓN DE MATERIALES, MANO DE OBRA, HERRAMIENTA MENOR Y TODO LO NECESARIO PARA SU CORRECTA EJECUCIÓN P.U.O.T.	m2	49.50
Conce		4000 41	MURO DE TABICÓN DE CONCRETO DE 10X14X28 CM. EN 14 CM DE ESPESOR, ASENTADO CON MORTERO CEMENTO-ARENA 1:5 DE 1.5 CMS. ACABADO COMÚN, HASTA UNA ALTURA DE 4.0 M., INCLUYE: MATERIALES, MANO DE OBRA, ANDAMIOS, DESPERDICIOS, ACARREOS DE MATERIALES A 20 M Y TODO LO NECESARIO PARA SU CORRECTA EJECUCIÓN P.U.O.T.	m2	72.00
Conce		1135 01	EXTENDIDO Y BANDEADO DE MATERIAL PRODUCTO DE EXCAVACIÓN INCLUYE: MANO DE OBRA, EQUIPO, HERRAMIENTA MENOR Y TODO LO NECESARIO PARA SU CORRECTA EJECUCIÓN P.U.O.T.	m3	198.26
Conce		MFOC-010307	LIMPIEZA GRUESA AL FINAL DE OBRA PARA ENTREGAR, INCLUYE: MANO DE OBRA, EQUIPO Y HERRAMIENTA.	m2	547.26
			Subca - 3.0.0		
			ATARGEAS.		
			Nivel : - 3.1.0		
			TRABAJOS PRELIMINARES.		
Conce		1005 01	LIMPIA, TRAZO Y NIVELACION DE TERRENO CON APARATO TOPOGRAFICO,	m2	512.20

AUTORIZO:

ING. SERGIO OCTAVIO ARAIZA ESPARZA.
DIRECTOR DE DESARROLLO SOCIAL.

ELABORO:

ING. ALAN CERRILLO CASTAÑEDA.
AREA TECNICA.

H. AYUNTAMIENTO DE FRESNILLO, ZAC.
DIRECCION DE DESARROLLO SOCIAL.

HOJA No. 4

OBRA: CONSTRUCCION DE SEGUNDA ETAPA DE RED DE DRENAJE SANITARIO.
LOCALIDAD: FRANCISCO GARCIA SALINAS (LA LARGA).
FRESNILLO, ZAC.

CATALOGO DE CONCEPTOS					
Tipo	S	Clave	Descripción	Unidad	Cantidad
			INCLUYE: EJES, BANCO DE NIVEL, RENIVELACIONES, MANO DE OBRA, EQUIPO Y TODO LO NECESARIO PARA SU CORRECTA EJECUCION P.U.O.T.		
Conce		1100 02	EXCAVACION (EN ZONA B) CON MEDIOS MECANICOS PARA ZANJA EN MATERIAL TIPO II DE 0.00 A 6.00 M DE PROFUNDIDAD, INCLUYE: AFINE DE TALUDES, CONSERVACION DE LA EXCAVACION, DEPOSITANDO EL MATERIAL PRODUCTO DE EXCAVACION A PIE DE ZANJA Y TODO LO NECESARIO PARA SU CORRECTA EJECUCION P.U.O.T	m3	277.30
Conce		1020 02	EXCAVACION (EN ZONA B) CON MEDIOS MECANICOS PARA ZANJA EN MATERIAL TIPO III DE 0.00 A 2.00 M DE PROFUNDIDAD, INCLUYE: AFINE DE TALUDES, CONSERVACION DE LA EXCAVACION, DEPOSITANDO EL MATERIAL PRODUCTO DE EXCAVACION A PIE DE ZANJA Y TODO LO NECESARIO PARA SU CORRECTA EJECUCION P.U.O.T	m3	184.86
Conce		1130 03	PLANTILLA APISONADA MANUALMENTE EN CEPAS CON MATERIAL PRODUCTO DE EXCAVACION, CON PIZÓN DE MANO O EQUIPO LIGERO Y AGUA EN CAPAS NO MAYORES DE 20.0 CM DE ESPESOR, PUESTO EN OBRA, MEDIDO COMPACTADO. INCLUYE: RUPTURA, SELECCIÓN EXTRACCIÓN, CARGA, VOLTEO A MANO, ACARREO DENTRO Y FUERA DE LA OBRA, DESPERDICIO, COLOCACIÓN, HERRAMIENTA MENOR, MATERIALES Y MANO DE OBRA Y TODO LO NECESARIO PARA SU EJECUCIÓN.P.U.O.T	m3	35.85
Conce		1131 08	(ACOSTILLADO) DE TUBERÍA SUMINISTRO, RELLENO Y COMPACTADO DE MATERIAL PRODUCTO DE LA EXCAVACIÓN CON PISÓN DE MANO O EQUIPO LIGERO Y AGUA EN CAPAS NO MAYORES DE 20.0 CM DE ESPESOR, PUESTO EN OBRA, MEDIDO COMPACTADO. INCLUYE:RUPTURA, SELECCIÓN EXTRACCIÓN, CARGA, VOLTEO A MANO, ACARREO DENTRO Y FUERA DE LA OBRA, HERRAMIENTA MENOR, MATERIALES Y MANO DE OBRA Y TODO LO NECESARIO PARA SU EJECUCIÓN. POR UNIDAD DE OBRA TERMINADA.	m3	90.95
Conce		1131 01	RELLENO A VOLTEO CON MATERIAL PRODUCTO DE EXCAVACIÓN UTILIZANDO EQUIPO MECÁNICO INCLUYE: ABUNDAMIENTO,ACARREOS DENTRO DE LA OBRA, MANO DE OBRA Y EQUIPO Y TODO LO NECESARIO PARA SU CORRECTA EJECUCIÓN P.U.O.T.	m3	286.83

AUTORIZO:



ING. SERGIO OCTAVIO ARAIZA ESPARZA.
DIRECTOR/DE DESARROLLO SOCIAL.

ELABORO:



ING. ALAN CERRILLO CASTAÑEDA.
AREA TECNICA.

H. AYUNTAMIENTO DE FRESNILLO, ZAC.
DIRECCION DE DESARROLLO SOCIAL.

HOJA No. 5

OBRA: CONSTRUCCION DE SEGUNDA ETAPA DE RED DE DRENAJE SANITARIO.
LOCALIDAD: FRANCISCO GARCIA SALINAS (LA LARGA).
FRESNILLO, ZAC.

CATALOGO DE CONCEPTOS					
Tipo	S	Clave	Descripción	Unidad	Cantidad
Conce		1135 01	EXTENDIDO Y BANDEADO DE MATERIAL PRODUCTO DE EXCAVACIÓN INCLUYE: MANO DE OBRA, EQUIPO, HERRAMIENTA MENOR Y TODO LO NECESARIO PARA SU CORRECTA EJECUCIÓN P.U.O.T.	m3	97.87
Nivel : - 3.2.0			TUBERIAS PVC SANITARIO.		
Conce		6004 12	SUMINISTRO Y COLOCACIÓN DE TUBO DE PVC PARA ALCANTARILLADO SERIE 25 DE 8" MARCA AMANCO O SIMILAR . INCLUYE: ACARREO DEL MATERIAL AL LUGAR DE LA OBRA,, HERRAMIENTA MENOR, MATERIALES Y MANO DE OBRA Y TODO LO NECESARIO PARA SU CORRECTA EJECUCIÓN P.U.O.T.	m	512.20
Conce		6004 11	SUMINISTRO Y COLOCACIÓN DE TUBO DE PVC PARA ALCANTARILLADO SERIE 25 DE 6" MARCA AMANCO O SIMILAR . INCLUYE: ACARREO DEL MATERIAL AL LUGAR DE LA OBRA,, HERRAMIENTA MENOR, MATERIALES Y MANO DE OBRA Y TODO LO NECESARIO PARA SU CORRECTA EJECUCIÓN P.U.O.T.	m	123.39
Conce		8055 29	SUMINISTRO Y COLOCACIÓN DE SILLETA DE 200X160 mm DE DIAMETRO INCLUYE: MATERIALES, MANO DE OBRA, HERRAMIENTA MENOR Y TODO LO NECESARIO PARA SU CORRECTA EJECUCION P.U.O.T.	pieza	15.00
Conce		3125-02	SUMNISTRO E INSTALACIÓN DE CODO DE PVC SANITARIO DE 45°X6" SERIE 25 INCLUYE: MATERIALES, MANO DE OBRA, HERRAMIENTA MENOR Y TODO LO NECESARIO PARA SU EJECUCION.	pieza	15.00
Nivel : - 3.3.0			POZOS DE VISITA.		
Conce		3060 01	CONSTRUCCIÓN DE POZO DE VISITA HASTA 1.00 m DE PROFUNDIDAD A BASE DE TABICÓN DE CONCRETO DE 10X14X28 CM DE 28 CM DE ESPESOR, ASENTADO CON MORTERO CEMENTO-ARENA 1:5, APLANADO PULIDO CON MORTERO CEMENTO-ARENA 1:3 , PLANTILLA DE CONCRETO SIMPLE DE 15 CM DE ESPESOR CONCRETO f'c=150 KG/CM2., MEDIA CAÑA DE CONCRETO f'c=150kg/cm². INCLUYE: MATERIALES, MANO DE OBRA, HERRAMIENTA MENOR, Y TODO LO NECESARIO PARA SU CORRECTA EJECUCIÓN P.U.O.T.	pieza	1.00
Conce		3060 02	CONSTRUCCIÓN DE POZO DE VISITA DE 1.01 a 1.25 m DE PROFUNDIDAD A BASE DE TABICÓN DE CONCRETO DE 10X14X28 CM DE 28 CM DE ESPESOR, ASENTADO CON	pieza	6.00

AUTORIZO:



ING. SERGIO OCTAVIO ARAIZA ESPARZA.
DIRECTOR DE DESARROLLO SOCIAL.

ELABORO:



ING. ALAN CERRILLO CASTAÑEDA.
AREA TECNICA.

H. AYUNTAMIENTO DE FRESNILLO, ZAC.
DIRECCION DE DESARROLLO SOCIAL.

HOJA No. 6

OBRA: CONSTRUCCION DE SEGUNDA ETAPA DE RED DE DRENAJE SANITARIO.
LOCALIDAD: FRANCISCO GARCIA SALINAS (LA LARGA).
FRESNILLO, ZAC.

CATALOGO DE CONCEPTOS					
Tipo	S	Clave	Descripción	Unidad	Cantidad
			MORTERO CEMENTO-ARENA 1:5, APLANADO PULIDO CON MORTERO CEMENTO-ARENA 1:3 , PLANTILLA DE CONCRETO SIMPLE DE 15 CM DE ESPESOR CONCRETO F'C=150 KG/CM2., MEDIA CAÑA DE CONCRETO $f_c=150\text{kg/cm}^2$. INCLUYE: MATERIALES, MANO DE OBRA, HERRAMIENTA MENOR, Y TODO LO NECESARIO PARA SU CORRECTA EJECUCIÓN P.U.O.T.		
Conce		3060 03	CONSTRUCCIÓN DE POZO DE VISITA DE 1.26 a 1.50 m DE PROFUNDIDAD A BASE DE TABICÓN DE CONCRETO DE 10X14X28 CM DE 28 CM DE ESPESOR, ASENTADO CON MORTERO CEMENTO-ARENA 1:5, APLANADO PULIDO CON MORTERO CEMENTO-ARENA 1:3 , PLANTILLA DE CONCRETO SIMPLE DE 15 CM DE ESPESOR CONCRETO F'C=150 KG/CM2., MEDIA CAÑA DE CONCRETO $f_c=150\text{kg/cm}^2$. INCLUYE: MATERIALES, MANO DE OBRA, HERRAMIENTA MENOR, Y TODO LO NECESARIO PARA SU CORRECTA EJECUCIÓN P.U.O.T.	pieza	6.00
Conce		3110 01	SUMINISTRO Y COLOCACIÓN DE JUEGO DE BROCAL Y TAPA DE CONCRETO REFORZADO , INCLUYE: HERRAMIENTA MENOR, MATERIALES Y MANO DE OBRA Y TODO LO NECESARIO PARA SU CORRECTA EJECUCIÓN P.U.O.T.	pieza	13.00
Nivel :	-	3.4.0	LIMPIEZAS.		
Conce		MFOC-010307	LIMPIEZA GRUESA AL FINAL DE OBRA PARA ENTREGAR, INCLUYE: MANO DE OBRA, EQUIPO Y HERRAMIENTA.	m2	521.69

AUTORIZO:



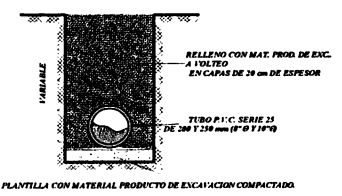
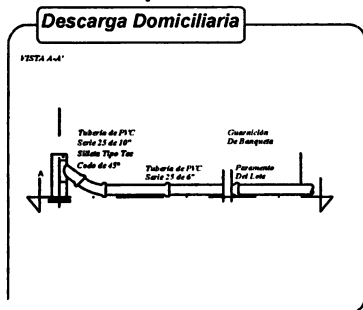
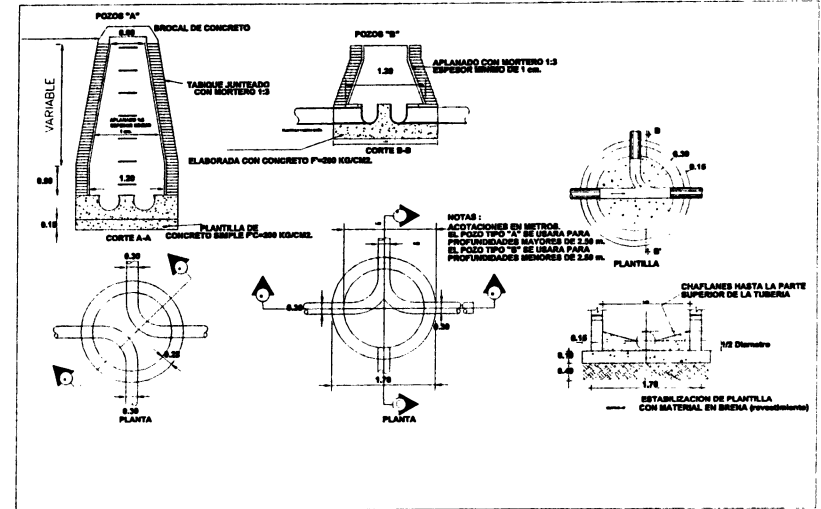
ING. SERGIO OCTAVIO ARAIZA ESPARZA.
DIRECTOR DE DESARROLLO SOCIAL.

ELABORO:

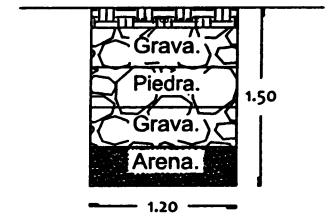
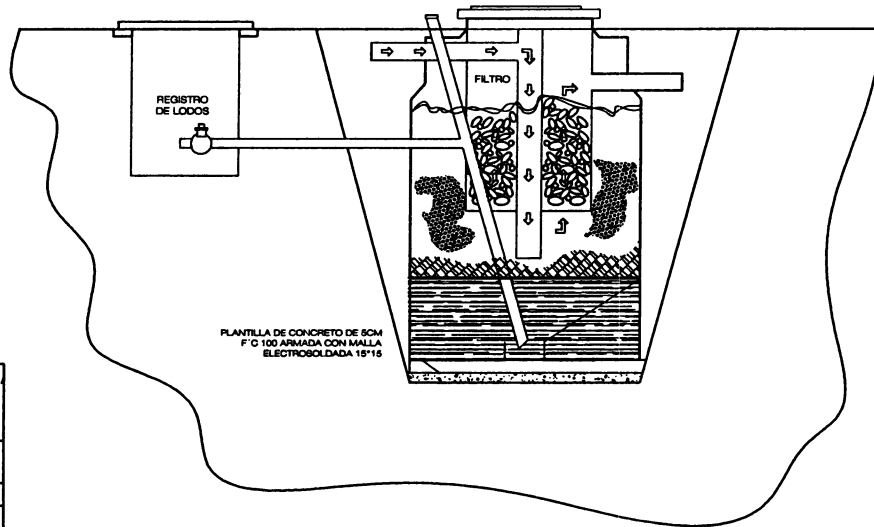
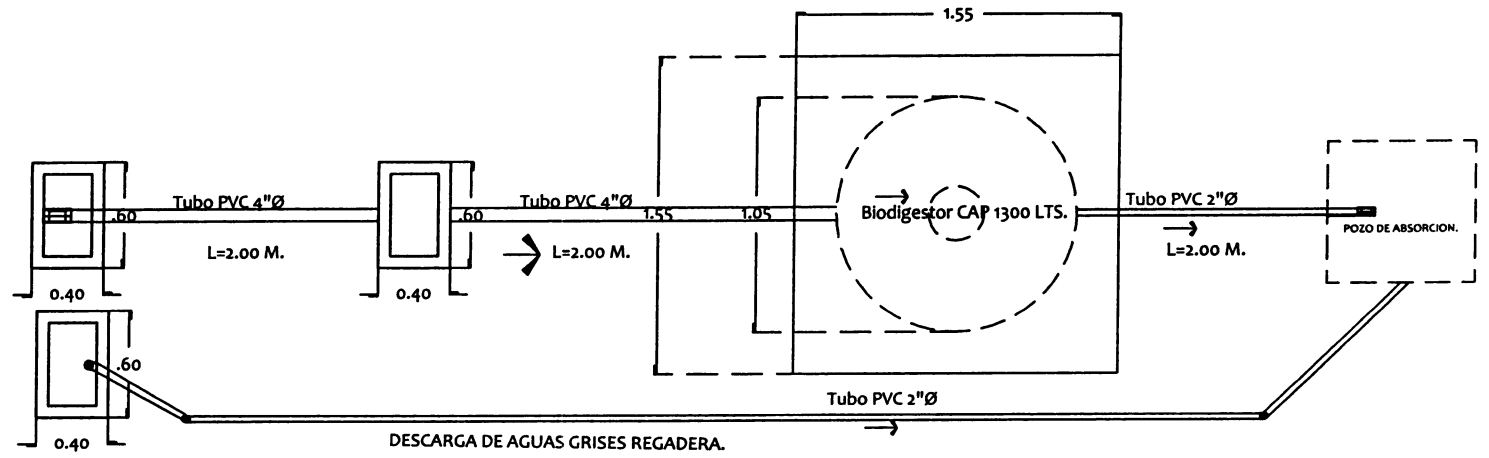


ING. ALAN CERRILLO CASTAÑEDA.
AREA TECNICA.

POZOS DE VISITA COMUN



PRESIDENCIA MUNICIPAL DE FRESNILLO. DIRECCION DE DESARROLLO SOCIAL.	
PROYECTO: CONSTRUCCION DE SEGUNDA ETAPA DE RED DE DRENAJE SANITARIO EN LOCALIDAD FRANCISCO GARCIA SALINAS (LA LARGA), FRESNILLO, ZAC.	
DRENAJE.	
PRESIDENTE MUNICIPAL DE FRESNILLO. LIC. SAUL MONREAL AVILA.	PLANO N°: DRE-1
DIRECTORA DE DESARROLLO SOCIAL. C. MA. IRENE BARRALES BILARDES.	ESCALA: 1:1000
DIRECTOR DE OBRAS PUBLICAS. ING. NOEL DE LEON HERNANDEZ.	FEDINA: ENERO/2021



Corte de pozo de absorcion.

PRESIDENCIA MUNICIPAL DE FRESNILLO.
DIRECCION DE DESARROLLO SOCIAL.

PROYECTO: CONSTRUCCION DE SEGUNDA ETAPA DE
RED DE DRENAJE SANITARIO EN LOCALIDAD
FRANCISCO GARCIA SALINAS (LA LARGA), FRESNILLO, ZAC.

DRENAJE.

PRESIDENTE MUNICIPAL DE FRESNILLO.
LIC. SAUL MONREAL AVILA.

PLANO N°:
DRE-2

DIRECTORA DE DESARROLLO SOCIAL.
C. NA. IRENE MAGALLANES REJARES.

ESCALA 1

ESCALA 1:1000

DIRECTOR DE OBRAS PUBLICAS.
ING. NOEL DE LEON HERNANDEZ.

FECHA:
ENERO/2021