



H. AYUNTAMIENTO  
CONSTITUCIONAL  
FRESNILLO, ZAC.

H. AYUNTAMIENTO DE FRESNILLO, ZACATECAS  
DIRECCION DE DESARROLLO URBANO  
Y OBRAS PUBLICAS



H. AYUNTAMIENTO  
2018-2021



FRESNILLO  
Gobierno Municipal

OBRA: RECONSTRUCCIÓN DE RED DE DRENAJE SANITARIO, 270.00 ML DE TUBERIA PARA DRENAJE SANITARIO, EN LA CALLE TOPILTZIN, ENTRE CALLE GOMEZ FARIAS Y CALLE FELIPE CARRILLO PUERTO, DE LA COLONIA ESPARZA, FRESNILLO, ZACATECAS.  
UBICACIÓN: CALLE TOPILTZIN, ENTRE CALLE GOMEZ FARIAS Y CALLE FELIPE CARRILLO PUERTO.  
LOCALIDAD: COLONIA ESPARZA, FRESNILLO, ZAC.

HOJA: 1

**Presupuesto**

| Clave       | Descripción  | Unidad | Cantidad |
|-------------|--|--------|----------|
|             | <b>RECONSTRUCCIÓN DE RED DE DRENAJE SANITARIO, EN LA CALLE TOPILTZIN, ENTRE CALLE GOMEZ FARIAS Y CALLE FELIPE CARRILLO PUERTO, EN LA COLONIA ESPARZA, FRESNILLO, ZACATECAS.</b>  |        |          |
|             | <b>DRENAJE SANITARIO</b>   |        |          |
| MFOC-020137 | EXCAVACION EN CEPAS CON RETROEXCAVADORA PARA ZANJA EN MATERIAL TIPO "B", PROFUNDIDAD DE 0.00 A 2.00 M., EN PRESENCIA DE AGUAS NEGRAS, INCLUYE: AFLOJE Y EXTRACCIÓN DE MATERIAL, AMACISE O LIMPIEZA DE PLANTILLA Y TALUDES, REMOCIÓN, BOMBEO HIDRÁULICO, TRASPALEO VERTICALES PARA SU EXTRACCIÓN Y CONSERVACIÓN DE LA EXCAVACIÓN HASTA LA INSTALACIÓN SATISFACTORIA DE LA TUBERÍA.  | M3     | 324.00   |
| MFDJ-0131   | POZO DE VISITA DE 2.00 MTS. DE PROFUNDIDAD DE 0.61 A 1.20 MTS. DE ANCHO CON BASE DE MAMPOSTERIA DE PIEDRA BRAZA DE 20.00 CMS. DE ESPESOR, MURO DE TABICON SOLIDO DE CONCRETO 10X14X28 CM., DE 28 CM. DE ESPESOR ASENTADO CON MORTERO CEM-ARENA 1:5 Y APLANADO PULIDO CON MORTERO CEMENTO ARENA 1:4 DE 2.00 CM. DE ESPESOR, ESCALON DE VARILLA DE 1/2" DE DIAMETRO CON 1.10 MTS. DE DESARROLLO Y PLANTILLA DE 10.00 CM. DE ESPESOR DE CONCRETO F'C=150 KG/CM2.; INCLUYE: EXCAVACION, ACARREO PRODUCT. DE EXCAV. A 20.00 MTS., RELLENO CON MATERIAL DE BANCO, MATERIALES, DESPERDICIOS, MANO DE OBRA, HERRAMIENTA, Y TODO LO NECESARIO PARA SU EJECUCION. A).- DE 2.00 MTS. DE PROFUNDIDAD | PZA    | 5.00     |
| MFOC-030401 | SUMINISTRO Y COLOCACION DE PLANTILLA DE ARENA DE 10.00 CM DE ESPESOR PARA RECIBIR TUBERIA, INCLUYE: MATERIALES, MANO DE OBRA, ACARREO DE MATERIALES A 20.00 MTS. DE LONGITUD HORIZONTAL Y TODO LO NECESARIO PARA SU EJECUCION.   | M3     | 21.60    |
| MFDJ-0203   | SUMINISTRO Y COLOCACION DE TUBO P.V.C. SANITARIO LISO DE 12" ( 315 MM) SERIE 25, CON JUNTA HERMETICA, PARA LA RED GENERAL, INCLUYE; ALINEACION Y NIVELACION.   | ML     | 270.00   |
| MFOC-020747 | RELLENO PARA ACOSTILLADO DE TUBERÍA CON ARENA CONTAMINADA Y/O POLVO DE TRITURADORA, COMPACTADO CON MEDIOS MANUALES PISÓN DE MANO, INCLUYE: MATERIAL, AGUA, MANO DE OBRA, EQUIPO, HERRAMIENTA Y TODO LO NECESARIO PARA SU EJECUCIÓN.  | M3     | 31.39    |
| MFDJ-0306   | SUMINISTRO E INSTALACION DE CONEXION Y DESCARGA A TUBO PRINCIPAL CON SILLETA DE PV.C. DE 6" A 12" , TUBO DE PVC REFORZADO DE 6", CODO DE 6" X 90 GRADOS INCLUYE: EXCAVACION A MANO EN MATERIAL   | PZA    | 45.00    |

DIRECTOR DE DESARROLLO URBANO  
Y OBRAS PUBLICAS

ING. NOEL DE LEÓN HERNÁNDEZ

COSTOS Y PRESUPUESTOS

ING. NOEL VASQUE ZAMORA



H. AYUNTAMIENTO  
CONSTITUCIONAL  
FRESNILLO, ZAC.

H. AYUNTAMIENTO DE FRESNILLO, ZACATECAS  
DIRECCION DE DESARROLLO URBANO  
Y OBRAS PUBLICAS



OBRA: RECONSTRUCCIÓN DE RED DE DRENAJE SANITARIO, 270.00 ML DE TUBERIA PARA DRENAJE SANITARIO, EN LA CALLE TOPILTZIN, ENTRE CALLE GOMEZ FARIAS Y CALLE FELIPE CARRILLO PUERTO, DE LA COLONIA ESPARZA, FRESNILLO, ZACATECAS.  
UBICACIÓN: CALLE TOPILTZIN, ENTRE CALLE GOMEZ FARIAS Y CALLE FELIPE CARRILLO PUERTO.  
LOCALIDAD: COLONIA ESPARZA, FRESNILLO, ZAC.

HOJA: 2

| Presupuesto |   |        |          |
|-------------|---|--------|----------|
| Clave       | Descripción   | Unidad | Cantidad |
|             | "B", RELLENO COMPACTADO CON TEPETATE, MATERIALES Y TODO LO NECESARIO PARA SU CORRECTA EJECUCION. ( DISTANCIA 6.00 MTS.)   |        |          |
| MFOC-020742 | RELLENO COMPACTADO, CON MATERIAL PRODUCTO DE EXCAVACIÓN, COMPACTACIÓN CON MEDIOS MECÁNICOS (BAILARINA), EN CAPAS DE 20 CM. DE ESPESOR, AL 90 % DE LA PRUEBA PROCTOR; INCLUYE: SELECCION DE MATERIAL, EQUIPO, MANO DE OBRA, DEL HOMOGENIZACIÓN (HUMEDAD MATERIAL PARA SU HERRAMIENTA, HUMEDECIDO OPTIMA) Y ACARREO DENTRO DE LA OBRA       | M3     | 128.59   |
| MFOC-020743 | SUMINISTRO, RELLENO COMPACTADO CON MATERIAL DE BANCO (TEPETATE), COMPACTACIÓN EN CAPAS DE 15 A 20 CM. DE ESPESOR CON MEDIOS MECÁNICOS ( BAILARINA), AL 90 % DE PRUEBA PROCTOR; INCLUYE: EXTRACCION Y ACARREOS DEL MATERIAL DE BANCO; EQUIPO, HERRAMIENTA, HUMEDECIDO DEL MATERIAL PARA SU HOMOGENIZACION (HUMEDAD OPTIMA) Y MANO DE OBRA. | M3     | 142.42   |
| MFDJ-0522   | SUMINISTRO Y COLOCACION DE BROCAL Y TAPA DE POLIETILENO CIEGO TIPO PESADO PARA POZO DE VISITA, INCLUYE: ACARREOS MATERIALES, NIVELADO, MANO DE OBRA Y TODO LO NECESARIO PARA SU EJECUCIÓN.  | PZA    | 5.00     |
| MFOC-010217 | ACARREO DE ESCOMBRO PRODUCTO DE DEMOLICIONES Y/O EXCAVACIONES EN CAMION DE VOLTEO FUERA DE OBRA A UNA DISTANCIA DE 10 KM. INCLUYE CARGA MANO, EQUIPO Y HERRAMIENTA  | M3     | 278.55   |

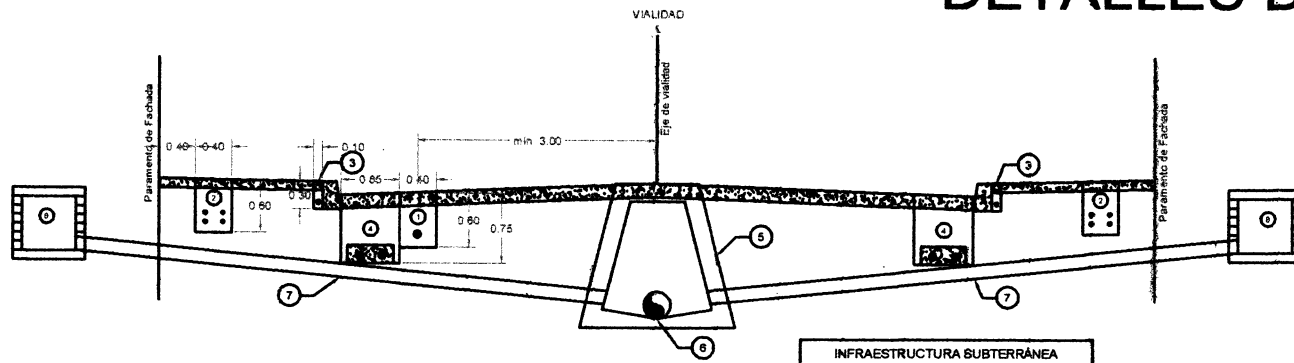
DIRECTOR DE DESARROLLO URBANO  
Y OBRAS PUBLICAS

ING. NOEL DE LEÓN HERNÁNDEZ

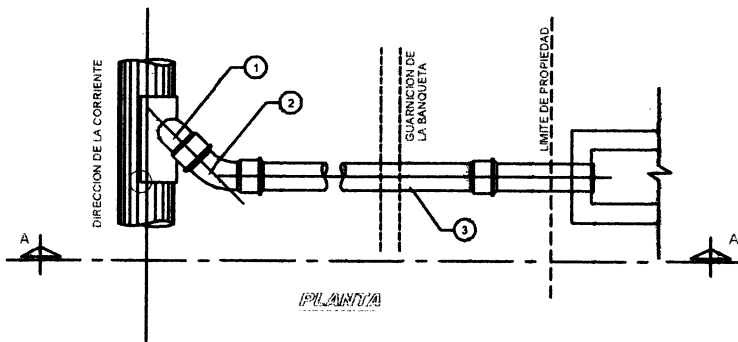
COSTOS Y PRESUPUESTOS

ING. NOEL VASQUE ZAMORA

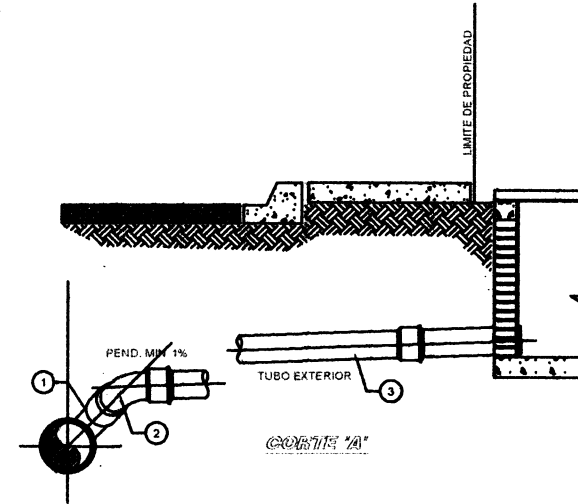
# DETALLES DRENAJE



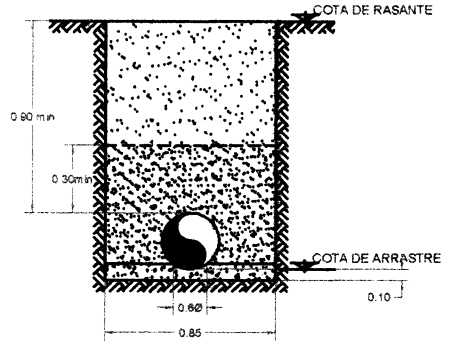
| INFRAESTRUCTURA SUBTERRÁNEA |                                    |
|-----------------------------|------------------------------------|
| 1                           | Red de Agua Potable                |
| 2                           | Red de teléfono                    |
| 3                           | Alumbrado público                  |
| 4                           | Energía Media tensión              |
| 5                           | Pozo de Vialta                     |
| 6                           | Red de drenaje municipal (Atarjes) |
| 7                           | Albañal                            |
| 8                           | Registro domiciliario              |



PLANTILLA



| DESCARGA SANITARIA |  |
|--------------------|--|
| 1                  | Sileta PVC Sanitario tipo PSM según especificación ASTM D-3034 de 12"x6" con empaque de neopreno en entrada y parte interior y dos abrazaderas de acero inoxidable |
| 2                  | Codo de PVC Sanitario tipo PSM según especificación ASTM D-3034 de 6" de diámetro a 45° con empaque de neopreno tipo R.T. en un extremo y espiga en otro           |
| 3                  | Tubería de PVC Sanitario tipo PSM SDR-35 r.t. según especificación ASTM D-3034 con liga y lubricante 6" diámetro   |



FRESNILLO ZACATECAS



FRESNILLO

PROYECTO DE OBRAS DE RECONSTRUCCION DEL SISTEMA DE DRENAJE SANITARIO EN LA ZONA NOROCCIDENTAL DEL MUNICIPIO DE FRESNILLO, ZACATECAS

PROYECTO DE OBRAS DE RECONSTRUCCION DEL SISTEMA DE DRENAJE SANITARIO EN LA ZONA NOROCCIDENTAL DEL MUNICIPIO DE FRESNILLO, ZACATECAS

PROYECTO DE OBRAS DE RECONSTRUCCION DEL SISTEMA DE DRENAJE SANITARIO EN LA ZONA NOROCCIDENTAL DEL MUNICIPIO DE FRESNILLO, ZACATECAS



... Desktop file topitzn

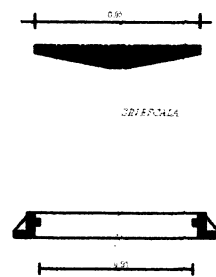
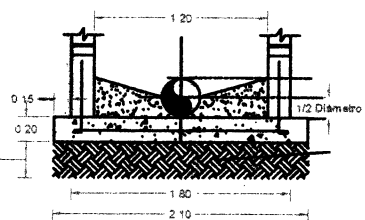
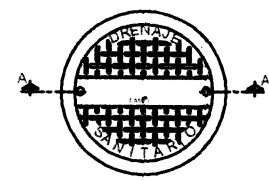
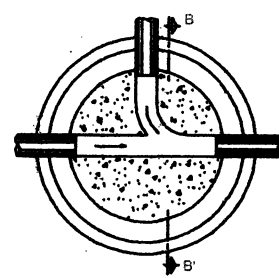
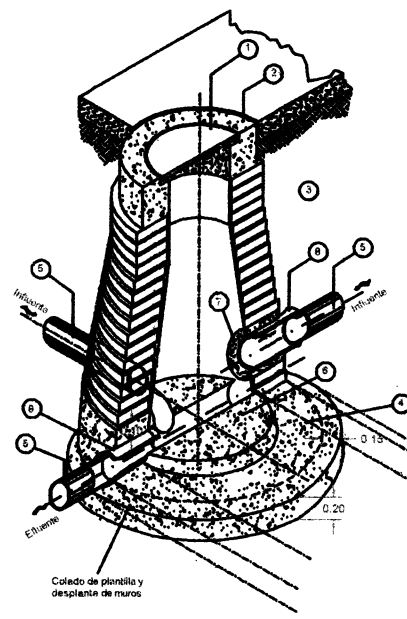




FRESNILLO  
ZACATECAS



# DETALLE POZO DE VISITA

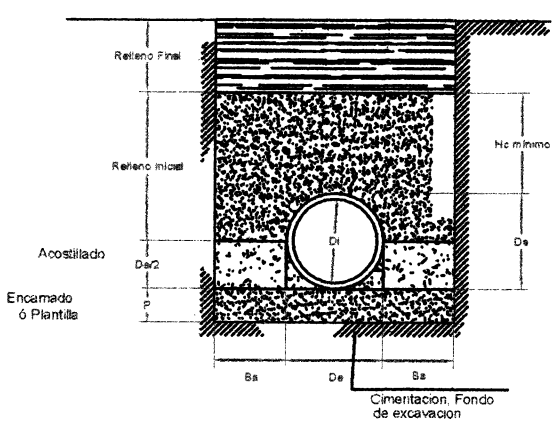


## ANCHOS DE ZANJA MÍNIMOS RECOMENDADOS PARA TUBERÍAS DE PEAD CORRUGADO ADS-N12 Y PVC SERIE 25

| Diámetro Nominal Di (pulg) | Diámetro Interior Di (cm) | Diámetro Exterior De (cm) | Espesor Pared ep (cm) | Ancho de Acostillado Bs (cm) | Ancho de Zanja B (cm) | Colchon mínimo Hc (cm) | Profundidad de exc Ht (cm) | Plantilla de Arena P (cm) |
|----------------------------|---------------------------|---------------------------|-----------------------|------------------------------|-----------------------|------------------------|----------------------------|---------------------------|
| 12"                        | 30.8                      | 36.7                      | 2.95                  | 21.15                        | 70.0                  | >30                    | >76.7                      | 10.0                      |

LOS ANCHOS MÍNIMOS RECOMENDADOS DEBERÁN MANTENERSE LEJOS DE LA BORDA DE LA EXCAVACIÓN O 0.50 M SOBRE ELLO PARA LA TUBERÍA.

## SECCIÓN TRANSVERSAL DE ZANJA PARA INSTALACIÓN DE TUBERÍA PARA DRENAJE



| Altura (cm) | Capa           | Materiales  | Grado de compactación  |
|-------------|----------------|---|--|
| Variable    | Relevo Final   | Puede ser material producto de la excavación, o tornadizo, o en niveles este drenaje, para ser compactado en capas de 10 cm.                                      | 85% a 90% según indicaciones de supervisión o el aprobado en proyecto de validación. |
| De 21"      | Relevo Inicial | Compactados en capas de 20 cm, hasta la altura mínima de colchon (Hc) Materiales I, II, III. Clasificación ASTM D2421   | 90% Proctor estándar   |
| De 32"      | Acostillado    | Compactados en capas de 20 cm, hasta el la parte del tubo (preparación aparte, resistencia y estabilidad al tubo) Materiales I, II, III. Clasificación ASTM D2421 | 90% Proctor estándar   |
| P           | Encamado       | Estrecha y uniforme, Materiales I, II, III. Clasificación ASTM D2421  | 90% Proctor estándar   |
| Variable    |                | Cimentación: Refuerzo material inestable y sustituir por material clase I, II, III. Piedra hasta 20"  |  |

Ver clasificación de materiales de acuerdo a la ASTM D2421-02, en el manual de instalación de tubos ADS.

### ESPECIFICACIONES

- Brocal y tapa ciega de Fo. Fo de 36" de 110 Kg
- Anillo de concreto simple f'c=250 kg/cm<sup>2</sup>
- Muro de lechido aplastado interior y exterior mortero cemento-arena proporción 1:3 con impermeabilizante integral de dos centímetros de espesor, y pulido con mortero 1:3
- Cimentación de concreto simple con impermeabilizante integral f'c=200 kg/cm<sup>2</sup> hasta 0.10 m sobre fondo de la tubería efuente.
- Alarjas
- Medio caña o base de concreto simple f'c=200 kg/cm<sup>2</sup> hasta el eje de la tubería efuente.
- Anillo (camisa) de concreto simple f'c=200 kg/cm<sup>2</sup>. Para las tuberías influentes.
- Se deberán utilizar adaptadores de pvc para enroscar a los pozos de visita con recubrimiento exterior de mortero o algún otro sellador adecuado entre la tubería y el anillo de mortero.
- Todos los concretos y morteros deberán ser elaborados con cemento tipo II.
- En zonas no pavimentadas, el nivel del brocal y tapa de fo. fo deberá ser 0.10 m por debajo del terreno natural.

UNIVERSIDAD NACIONAL AUTÓNOMA DE MEXICO  
SECRETARÍA DE EDUCACIÓN PÚBLICA  
INSTITUTO TECNOLÓGICO DE AERONÁUTICA  
UNIVERSIDAD NACIONAL AUTÓNOMA DE MEXICO  
SECRETARÍA DE EDUCACIÓN PÚBLICA  
INSTITUTO TECNOLÓGICO DE AERONÁUTICA



Handwritten signature or mark.