



H. AYUNTAMIENTO
CONSTITUCIONAL
FRESNILLO, ZAC.

H. AYUNTAMIENTO DE FRESNILLO, ZACATECAS
DIRECCION DE DESARROLLO URBANO
Y OBRAS PUBLICAS



OBRA: AMPLIACIÓN DE RED DE DRENAJE SANITARIO EN CALLE
RIO JUCHIPILA EN COLONIA DEL VALLE FRESNILLO, ZACATECAS.
UBICACIÓN: CALLE RIO JUCHIPILA, COLONIA DEL VALLE.
LOCALIDAD: FRESNILLO, ZACATECAS.

HOJA: 1

| Presupuesto | | | |
|-------------|--|--------|----------|
| Clave | Descripción | Unidad | Cantidad |
| | AMPLIACION DE RED DE DRENAJE SANITARIO EN CALLE RIO JUCHIPILA ENTRE CALLES DEL RODEO Y QUETZALES, COLONIA DEL VALLE, EN CABECERA MUNICIPAL DE FRESNILLO, ZAC. | | |
| | PRELIMINARES | | |
| MFOC-010312 | TRAZO DE EJES PARA CALLES CON EQUIPO TOPOGRAFICO, PARA INSTALACIÓN DE TUBERIAS Y PAVIMENTO; INCLUYE: NIVELACIÓN, ESTABLECIENDO REFERENCIAS NECESARIAS, BANCOS DE NIVEL, REPORTE DE CAMPO. | M2 | 210.00 |
| | DRENAJE SANITARIO | | |
| MFOC-020137 | EXCAVACION EN CEPAS CON RETROEXCAVADORA PARA ZANJA EN MATERIAL TIPO "B", PROFUNDIDAD DE 0.00 A 2.00 M., EN PRESENCIA DE AGUAS NEGRAS, INCLUYE: AFLOJE Y EXTRACCIÓN DE MATERIAL, AMACISE O LIMPIEZA DE PLANTILLA Y TALUDES, REMOCIÓN, BOMBEO HIDRÁULICO, -TRASPALCO VERTICALES PARA SU EXTRACCIÓN Y CONSERVACIÓN DE LA EXCAVACIÓN HASTA LA INSTALACIÓN SATISFACTORIA DE LA TUBERÍA. | M3 | 252.00 |
| MFDJ-0131 | POZO DE VISITA DE 2.00 MTS. DE PROFUNDIDAD DE 0.61 A 1.20 MTS. DE ANCHO CON BASE DE MAMPOSTERIA DE PIEDRA BRAZA DE 20.00 CMS. DE ESPESOR, MURO DE TABICON SOLIDO DE CONCRETO 10X14X28 CM., DE 28 CM. DE ESPESOR ASENTADO CON MORTERO CEM-ARENA 1:5 Y APLANADO PULIDO CON MORTERO CEMENTO ARENA 1:4 DE 2.00 CM. DE ESPESOR, ESCALON DE VARILLA DE 1/2" DE DIAMETRO CON 1.10 MTS. DE DESARROLLO Y PLANTILLA DE 10.00 CM. DE ESPESOR DE CONCRETO F'C=150 KG/CM2.; INCLUYE: EXCAVACION, ACARREO PRODUCT. DE EXCAV. A 20.00 MTS., RELLENO CON MATERIAL DE BANCO, MATERIALES, DESPERDICIOS, MANO DE OBRA, HERRAMIENTA, Y TODO LO NECESARIO PARA SU EJECUCION. A).- DE 2.00 MTS. DE PROFUNDIDAD | PZA | 3.00 |
| MFOC-030401 | SUMINISTRO Y COLOCACION DE PLANTILLA DE ARENA DE 10.00 CM DE ESPESOR PARA RECIBIR TUBERIA, INCLUYE: MATERIALES, MANO DE OBRA, ACARREO DE MATERIALES A 20.00 MTS. DE LONGITUD HORIZONTAL Y TODO LO NECESARIO PARA SU EJECUCION. | M3 | 16.80 |
| MFDJ-0204 | SUMINISTRO Y COLOCACION DE TUBO P.V.C. SANITARIO LISO DE 12" (315 MM) SERIE 20, CON JUNTA HERMETICA, PARA LA RED GENERAL, INCLUYE; ALINEACION Y NIVELACION. | ML | 210.00 |
| MFOC-020747 | RELLENO PARA ACOSTILLADO DE TUBERÍA CON ARENA CONTAMINADA Y/O POLVO DE TRITURADORA, COMPACTADO CON MEDIOS MANUALES PISÓN DE MANO, | M3 | 24.42 |

DIRECTOR DE DESARROLLO URBANO
Y OBRAS PUBLICAS

ING. NOEL DE LEÓN HERNÁNDEZ

COSTOS Y PRESUPUESTOS

ING. NOEL VASQUE ZAMORA



H. AYUNTAMIENTO
CONSTITUCIONAL
FRESNILLO, ZAC.

H. AYUNTAMIENTO DE FRESNILLO, ZACATECAS
DIRECCION DE DESARROLLO URBANO
Y OBRAS PUBLICAS



OBRA: AMPLIACIÓN DE RED DE DRENAJE SANITARIO EN CALLE
RIO JUCHIPILA EN COLONIA DEL VALLE FRESNILLO, ZACATECAS.
UBICACIÓN: CALLE RIO JUCHIPILA, COLONIA DEL VALLE.
LOCALIDAD: FRESNILLO, ZACATECAS.

HOJA: 2

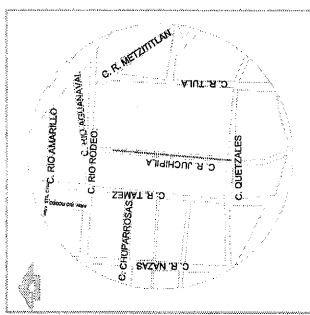
| Presupuesto | | | |
|-------------|---|--------|----------|
| Clave | Descripción | Unidad | Cantidad |
| | INCLUYE: MATERIAL, AGUA, MANO DE OBRA, EQUIPO, HERRAMIENTA Y TODO LO NECESARIO PARA SU EJECUCIÓN. | | |
| MFDJ-0306 | SUMINISTRO E INSTALACION DE CONEXION Y DESCARGA A TUBO PRINCIPAL CON SILLETA DE PV.C. DE 6" A 12" , TUBO DE PVC REFORZADO DE 6", CODO DE 6" X 90 GRADOS INCLUYE: EXCAVACION A MANO EN MATERIAL "B", RELLENO COMPACTADO CON TEPETATE, MATERIALES Y TODO LO NECESARIO PARA SU CORRECTA EJECUCION. (DISTANCIA 6.00 MTS.) | PZA | 23.00 |
| MFOC-020742 | RELLENO COMPACTADO, CON MATERIAL PRODUCTO DE EXCAVACIÓN, COMPACTACIÓN CON MEDIOS MECÁNICOS (BAILARINA), EN CAPAS DE 20 CM. DE ESPESOR, AL 90 % DE LA PRUEBA PROCTOR; INCLUYE: SELECCION DE MATERIAL, EQUIPO, MANO DE OBRA, DEL HOMOGENIZACIÓN (HUMEDAD MATERIAL PARA SU HERRAMIENTA, HUMEDECIDO OPTIMA) Y ACARREO DENTRO DE LA OBRA | M3 | 100.02 |
| MFOC-020743 | SUMINISTRO, RELLENO COMPACTADO CON MATERIAL DE BANCO (TEPETATE), COMPACTACIÓN EN CAPAS DE 15 A 20 CM. DE ESPESOR CON MEDIOS MECÁNICOS (BAILARINA), AL 90 % DE PRUEBA PROCTOR; INCLUYE: EXTRACCION Y ACARREOS DEL MATERIAL DE BANCO; EQUIPO, HERRAMIENTA, HUMEDECIDO DEL MATERIAL PARA SU HOMOGENIZACION (HUMEDAD OPTIMA) Y MANO DE OBRA. | M3 | 110.76 |
| MFDJ-0522 | SUMINISTRO Y COLOCACION DE BROCAL Y TAPA DE POLIETILENO CIEGO TIPO PESADO PARA POZO DE VISITA, INCLUYE: ACARREOS MATERIALES, NIVELADO, MANO DE OBRA Y TODO LO NECESARIO PARA SU EJECUCIÓN. | PZA | 3.00 |
| MFOC-010217 | ACARREO DE ESCOMBRO PRODUCTO DE DEMOLICIONES Y/O EXCAVACIONES EN CAMION DE VOLTEO FUERA DE OBRA A UNA DISTANCIA DE 10 KM. INCLUYE CARGA MANO, EQUIPO Y HERRAMIENTA | M3 | 211.66 |

DIRECTOR DE DESARROLLO URBANO
Y OBRAS PUBLICAS

ING. NOEL DE LEÓN HERNÁNDEZ

COSTOS Y PRESUPUESTOS

ING. NOEL VASQUE ZAMORA



CANTIDADES DE TUBERIA.

EMISORA TUBERIA DE PVC CON JUNTA HERMETICA SERIE 254 DE 14" DE DIAMETRO _____
 RED DE ATARGEAS TUBERIA DE PVC CON JUNTA HERMETICA SERIE 254 DE 10" DE DIAMETRO _____
 POZOS DE VISITA TPO COMUN _____ PEZAS.

SARIBOLOGA
 COLECTOR TUBERIA DE PVC SERIE 25 DE 14" CS-50 CHS DE DIAMETRO _____
 RED DE ATARGEAS TUBERIA DE PVC SERIE 29 DE 10" CS CHS _____
 POZO DE VISITA TPO COMUN _____
 CABEZA DE ATARREA _____

LONGITUD - GENERALIS - DIAMETRO 71-45-25 CHS
 ELEVACION DE TERRENO 2180.89
 ELEVACION DE POZO 2179.691
 BANCO DE NIVEL _____

SENTIDO DE FLUJO DEL AGUA.

PRESIDENTE MUNICIPAL
LIC. SAUL MONREAL AVILA.

AMPLIACION DE RED DE DRENAJE.
 CALLE RIO JUCHIPILA ENTRE RIOS QUIETALES Y COL DEL VALLE.

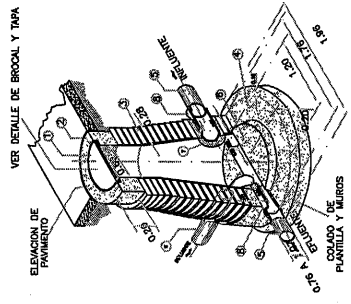
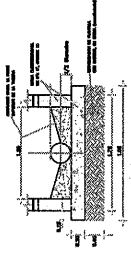
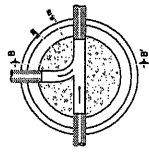
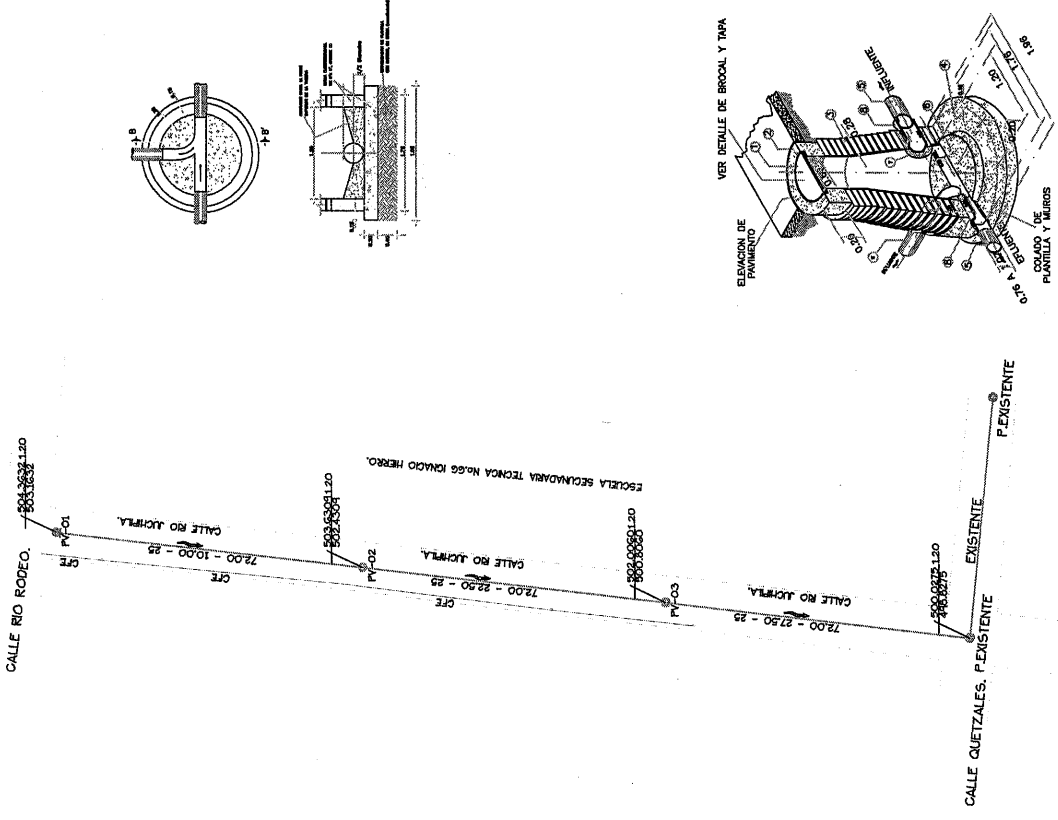
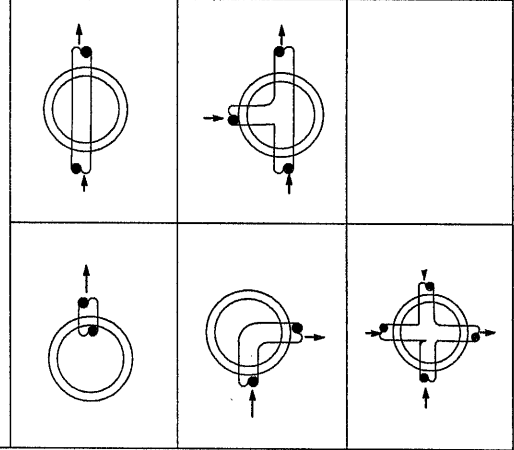
C. ING. EUSTQUIO OCTAVIO RAMA ESPARZA
 INGENIERO EN INGENIERIA CIVIL

BOGOTON DE LA VILLA HERMOSA
 DIRECTOR GENERAL DE OBRAS PUBLICAS Y SERVICIOS URBANOS
 TRES VILLAS - P. C. T. T. C. S.
 JUNIO DE 2011 - 11:1, 508 EN METROS

NOTAS

- ANTES DE INICIAR EL TENDIDO DE LAS REDES, VERIFICAR LAS COTAS DE LOS POZOS Y COLECTOR GENERAL
- LOS POZOS Y REGISTROS SE CONSTRUIRAN DE MANERA QUE SUS BROCALES TENGAN LA COTA DE RASANTE
- TODAS LAS MEDIDAS (DISTANCIAS Y ELEVACIONES), ESTAN DADAS EN METROS, SALVO DONDE SE INDIQUE OTRA
- EL VERTIDO DE AGUAS RESIDUALES SERA AL COLECTOR GENERAL
- TODAS LAS TUBERIAS DE LAS DESCARGAS DOMICILIARIAS, SERAN DE 15 CMS. (6") DE DIAMETRO
- LAS TUBERIAS DE LA RED DE ATARREAS Y COLECTOR, DEBERAN SER CON JUNTA HERMETICA
- LAS COTAS DE SUBRASANTE ESTAN DADAS EN RAZON DEL TERRENO NATURAL, POR LO QUE SE AJUSTARAN A LAS COTAS DE PERFILES DE CALLES
- ES RESPONSABILIDAD DEL CONTRATISTA DOBLE A ESTE PLANO USO DIFERENTE AL INDICADO

CONEXIONES TIPICAS EN POZOS DE VISITA.



TODAS LAS ACOLOCACIONES SON EN METROS