



H. AYUNTAMIENTO  
CONSTITUCIONAL  
FRESNILLO, ZAC.

H. AYUNTAMIENTO DE FRESNILLO, ZACATECAS  
DIRECCION DE DESARROLLO URBANO  
Y OBRAS PUBLICAS



OBRA: CONSTRUCCION DE PAVIMENTO CON CONCRETO HIDRAULICO  
EN CALLE ALLENDE EN LA LOCALIDAD MENDOZA, FRESNILLO, ZACATECAS.  
UBICACIÓN: CALLE ALLENDE, LOCALIDAD MENDOZA.  
LOCALIDAD: FRESNILLO, ZACATECAS.

HOJA: 1

Presupuesto			
Clave	Descripción	Unidad	Cantidad
	<b>CONSTRUCCION DE PAVIMENTO CON CONCRETO HIDRAULICO EN CALLE ALLENDE EN LA LOCALIDAD MENDOZA, FRESNILLO, ZACATECAS.</b>		
	<b>PRELIMINARES</b>		
MFOC-011260	DEMOLICION CON MAQUINARIA DE BANQUETA DE 10.00 CM DE ESPESOR; INCLUYE: APILE PARA SER CARGADO HASTA UNA DISTANCIA DE 20.00 M POR UNIDAD DE OBRA TERMINADA, DE ACUERDO A LAS NORMAS DE LA SECRETARIA DE COMUNICACIONES Y TRANSPORTES ( S.C.T.), NORMA N - CTR-CAR-1-02-013/00, NORMAS Y REFERENCIAS COMPLEMENTARIAS.	M2	12.5000
MFOC-010312	TRAZO DE EJES PARA CALLES CON EQUIPO TOPOGRAFICO, PARA INSTALACIÓN DE TUBERIAS Y PAVIMENTO; INCLUYE: NIVELACIÓN, ESTABLECIENDO REFERENCIAS NECESARIAS, BANCOS DE NIVEL, REPORTE DE CAMPO.	M2	956.0000
MFOC-010217	ACARREO DE ESCOMBRO PRODUCTO DE DEMOLICIONES Y/O EXCAVACIONES EN CAMION DE VOLTEO FUERA DE OBRA A UNA DISTANCIA DE 10 KM. INCLUYE CARGA MANO, EQUIPO Y HERRAMIENTA	M3	1.7512
	<b>DRENAJE SANITARIO</b>		
MFOC-020137	EXCAVACION EN CEPAS CON RETROEXCAVADORA PARA ZANJA EN MATERIAL TIPO "B", PROFUNDIDAD DE 0.00 A 2.00 M., EN PRESENCIA DE AGUAS NEGRAS, INCLUYE: AFLOJE Y EXTRACCIÓN DE MATERIAL, AMACISE O LIMPIEZA DE PLANTILLA Y TALUDES, REMOCIÓN, BOMBEO HIDRÁULICO, TRASPALEO VERTICALES PARA SU EXTRACCIÓN Y CONSERVACIÓN DE LA EXCAVACIÓN HASTA LA INSTALACIÓN SATISFACTORIA DE LA TUBERÍA.	M3	184.8000
MFDJ-0131	POZO DE VISITA DE 2.00 MTS. DE PROFUNDIDAD DE 0.61 A 1.20 MTS.DE ANCHO CON BASE DE MAMPOSTERIA DE PIEDRA BRAZA DE 20.00 CMS. DE ESPESOR, MURO DE TABICON SOLIDO DE CONCRETO 10X14X28 CM., DE 28 CM. DE ESPESOR ASENTADO CON MORTERO CEM-ARENA 1:5 Y APLANADO PULIDO CON MORTERO CEMENTO ARENA 1:4 DE 2.00 CM. DE ESPESOR, ESCALON DE VARILLA DE 1/2" DE DIAMETRO CON 1.10 MTS. DE DESARROLLO Y PLANTILLA DE 10.00 CM. DE ESPESOR DE CONCRETO F'C=150 KG/CM2.; INCLUYE: EXCAVACION, ACARREO PRODUCT. DE EXCAV. A 20.00 MTS., RELLENO CON MATERIAL DE BANCO, MATERIALES, DESPERDICIOS, MANO DE OBRA, HERRAMIENTA, Y TODO LO NECESARIO PARA SU EJECUCION. A).- DE 2.00 MTS. DE PROFUNDIDAD	PZA	4.0000
MFOC-030401	SUMINISTRO Y COLOCACION DE PLANTILLA DE ARENA	M3	12.3200

DIRECTOR DE DESARROLLO URBANO  
Y OBRAS PUBLICAS

ING. NOEL DE LEON HERNÁNDEZ

COSTOS Y PRESUPUESTOS

ING. NOEL VASQUEZ ZAMORA



H. AYUNTAMIENTO  
CONSTITUCIONAL  
FRESNILLO, ZAC.

H. AYUNTAMIENTO DE FRESNILLO, ZACATECAS  
DIRECCION DE DESARROLLO URBANO  
Y OBRAS PUBLICAS



OBRA: CONSTRUCCION DE PAVIMENTO CON CONCRETO HIDRAULICO  
EN CALLE ALLENDE EN LA LOCALIDAD MENDOZA, FRESNILLO, ZACATECAS.  
UBICACIÓN: CALLE ALLENDE, LOCALIDAD MENDOZA.  
LOCALIDAD: FRESNILLO, ZACATECAS.

HOJA: 2

Presupuesto			
Clave	Descripción	Unidad	Cantidad
	DE 10.00 CM DE ESPESOR PARA RECIBIR TUBERIA, INCLUYE: MATERIALES, MANO DE OBRA, ACARREO DE MATERIALES A 20.00 MTS. DE LONGITUD HORIZONTAL Y TODO LO NECESARIO PARA SU EJECUCION.		
MFDJ-0203	SUMINISTRO Y COLOCACION DE TUBO P.V.C. SANITARIO LISO DE 12" ( 315 MM) SERIE 25, CON JUNTA HERMETICA, PARA LA RED GENERAL, INCLUYE; ALINEACION Y NIVELACION.	ML	154.0000
MFOC-020747	RELLENO PARA ACOSTILLADO DE TUBERÍA CON ARENA CONTAMINADA Y/O POLVO DE TRITURADORA, COMPACTADO CON MEDIOS MANUALES PISÓN DE MANO, INCLUYE: MATERIAL, AGUA, MANO DE OBRA, EQUIPO, HERRAMIENTA Y TODO LO NECESARIO PARA SU EJECUCIÓN.	M3	17.9100
MFDJ-0306	SUMINISTRO E INSTALACION DE CONEXION Y DESCARGA A TUBO PRINCIPAL CON SILLETA DE PV.C. DE 6" A 12" , TUBO DE PVC REFORZADO DE 6", CODO DE 6" X 90 GRADOS INCLUYE: EXCAVACION A MANO EN MATERIAL "B", RELLENO COMPACTADO CON TEPETATE, MATERIALES Y TODO LO NECESARIO PARA SU CORRECTA EJECUCION. ( DISTANCIA 6.00 MTS.)	PZA	9.0000
MFOC-020742	RELLENO COMPACTADO, CON MATERIAL PRODUCTO DE EXCAVACIÓN, COMPACTACIÓN CON MEDIOS MECÁNICOS (BAILARINA), EN CAPAS DE 20 CM. DE ESPESOR, AL 90 % DE LA PRUEBA PROCTOR; INCLUYE: SELECCION DE MATERIAL, EQUIPO, MANO DE OBRA, DEL HOMOGENIZACIÓN (HUMEDAD MATERIAL PARA SU HERRAMIENTA, HUMEDECIDO OPTIMA) Y ACARREO DENTRO DE LA OBRA	M3	73.3500
MFOC-020743	SUMINISTRO, RELLENO COMPACTADO CON MATERIAL DE BANCO (TEPETATE), COMPACTACIÓN EN CAPAS DE 15 A 20 CM. DE ESPESOR CON MEDIOS MECÁNICOS ( BAILARINA), AL 90 % DE PRUEBA PROCTOR; INCLUYE: EXTRACCION Y ACARREOS DEL MATERIAL DE BANCO; EQUIPO, HERRAMIENTA, HUMEDECIDO DEL MATERIAL PARA SU HOMOGENIZACION (HUMEDAD OPTIMA) Y MANO DE OBRA.	M3	81.2200
MFDJ-0522	SUMINISTRO Y COLOCACION DE BROCAL Y TAPA DE POLIETILENO CIEGO TIPO PESADO PARA POZO DE VISITA, INCLUYE: ACARREOS MATERIALES, NIVELADO, MANO DE OBRA Y TODO LO NECESARIO PARA SU EJECUCIÓN.	PZA	4.0000
MFOC-010217	ACARREO DE ESCOMBRO PRODUCTO DE DEMOLICIONES Y/O EXCAVACIONES EN CAMION DE VOLTEO FUERA DE OBRA A UNA DISTANCIA DE 10 KM. INCLUYE CARGA MANO, EQUIPO Y HERRAMIENTA	M3	160.2700

DIRECTOR DE DESARROLLO URBANO  
Y OBRAS PUBLICAS

ING. NOEL DE LEÓN HERNÁNDEZ

COSTOS Y PRESUPUESTOS

ING. NOEL VASQUEZ ZAMORA



H. AYUNTAMIENTO  
CONSTITUCIONAL  
FRESNILLO, ZAC.

H. AYUNTAMIENTO DE FRESNILLO, ZACATECAS  
DIRECCION DE DESARROLLO URBANO  
Y OBRAS PUBLICAS



OBRA: CONSTRUCCION DE PAVIMENTO CON CONCRETO HIDRAULICO  
EN CALLE ALLENDE EN LA LOCALIDAD MENDOZA, FRESNILLO, ZACATECAS.  
UBICACIÓN: CALLE ALLENDE, LOCALIDAD MENDOZA.  
LOCALIDAD: FRESNILLO, ZACATECAS.

HOJA: 3

Presupuesto			
Clave	Descripción	Unidad	Cantidad
<b>AGUA POTABLE</b>			
MFOC-020163	EXCAVACION EN TERRENO CON RETROEXCAVADORA, NO INCLUYE AFINE DE TALUDES. MATERIAL SECO, TIPO "B", PROFUNDIDAD DE 0.00 A 4.00 M.	M3	166.3200
MFOC-030401	SUMINISTRO Y COLOCACION DE PLANTILLA DE ARENA DE 10.00 CM DE ESPESOR PARA RECIBIR TUBERIA, INCLUYE: MATERIALES, MANO DE OBRA, ACARREO DE MATERIALES A 20.00 MTS. DE LONGITUD HORIZONTAL Y TODO LO NECESARIO PARA SU EJECUCION.	M3	12.3200
MFAP-0107	SUMINISTRO Y COLOCACION DE TUBO CAMPANA P.V.C.-HC, HIDRAULICO CEMENTAR SI DE 75 MM ( 3") RD 26, MARCA TUBOS FLEXIBLES, INCLUYE CORTES Y FIJACION.	ML	154.0000
MFOC-020747	RELLENO PARA ACOSTILLADO DE TUBERÍA CON ARENA CONTAMINADA Y/O POLVO DE TRITURADORA, COMPACTADO CON MEDIOS MANUALES PISÓN DE MANO, INCLUYE: MATERIAL, AGUA, MANO DE OBRA, EQUIPO, HERRAMIENTA Y TODO LO NECESARIO PARA SU EJECUCIÓN.	M3	20.8800
MFOC-020742	RELLENO COMPACTADO, CON MATERIAL PRODUCTO DE EXCAVACIÓN, COMPACTACIÓN CON MEDIOS MECÁNICOS (BAILARINA), EN CAPAS DE 20 CM. DE ESPESOR, AL 90 % DE LA PRUEBA PROCTOR; INCLUYE: SELECCION DE MATERIAL, EQUIPO, MANO DE OBRA, DEL HOMOGENIZACIÓN (HUMEDAD MATERIAL PARA SU HERRAMIENTA, HUMEDECIDO OPTIMA) Y ACARREO DENTRO DE LA OBRA	M3	36.9600
MFOC-020743	SUMINISTRO, RELLENO COMPACTADO CON MATERIAL DE BANCO (TEPETATE), COMPACTACIÓN EN CAPAS DE 15 A 20 CM. DE ESPESOR CON MEDIOS MECÁNICOS ( BAILARINA), AL 90 % DE PRUEBA PROCTOR; INCLUYE: EXTRACCION Y ACARREOS DEL MATERIAL DE BANCO; EQUIPO, HERRAMIENTA, HUMEDECIDO DEL MATERIAL PARA SU HOMOGENIZACION (HUMEDAD OPTIMA) Y MANO DE OBRA.	M3	96.1600
MFAP-0278	SUMINISTRO Y COLOCACIÓN DE TOMA DOMICILIARIA ( RAMAL), A BASE DE TUBO DE 1/2" (13 MM) DE PE-AL-PE; ABRAZADERA DE POLIETILENO DE 3 X 1/2"; VÁLVULA DE INSERCIÓN DE BRONCE DE 1/2" ENTRADA ROSCA AWWA SALIDA PE-AL-PE; ADAPTADOR DE 1/2" ENTRADA PE-AL-PE SALIDA ROSCA INTERNA; VÁLVULA ANTIFRAUDE (MACHO) DE 1/2" ENTRADA Y SALIDA ROSCA INTERNA PARA BANQUETA; NIPLE GALVANIZADO 2" X 1/2"; TEE GALVANIZADA DE 1/2"; CODO GALVANIZADO DE 1/2" X 90°; VALVULA EXPULSORA DE AIRE DE 1/2"; CONECTOR ROSCA INTERIOR COBRE DE 1/2"; CONECTOR ROSCA EXTERIOR COBRE DE 1/2"; CAJA DE POLIETILENO DE	PZA	9.0000

DIRECTOR DE DESARROLLO URBANO  
Y OBRAS PUBLICAS

ING. NOEL DE LEÓN HERNÁNDEZ

COSTOS Y PRESUPUESTOS

ING. NOEL VASQUEZ ZAMORA



H. AYUNTAMIENTO  
CONSTITUCIONAL  
FRESNILLO, ZAC.

H. AYUNTAMIENTO DE FRESNILLO, ZACATECAS  
DIRECCION DE DESARROLLO URBANO  
Y OBRAS PUBLICAS



H. AYUNTAMIENTO  
2018-2021



OBRA: CONSTRUCCION DE PAVIMENTO CON CONCRETO HIDRAULICO  
EN CALLE ALLENDE EN LA LOCALIDAD MENDOZA, FRESNILLO, ZACATECAS.  
UBICACIÓN: CALLE ALLENDE, LOCALIDAD MENDOZA.  
LOCALIDAD: FRESNILLO, ZACATECAS.

HOJA: 4

Presupuesto			
Clave	Descripción	Unidad	Cantidad
	ALTA DENSIDAD CON MEDIDAS DE 12" X 17" X 6" PARA TOMA DE AGUA DOMICILIARIA EN BANQUETA; INCLUYE: EXCAVACIÓN A MANO Y RELLENO EN MATERIAL TIPO "B" CON MATERIAL PRODUCTO DE EXCAVACIÓN ( 7.00 MTS).		
MFAP-0322	SUMINISTRO E INSTALACION DE VALVULA DE SECCIONAMIENTO TIPO COMPUERTA CON BRIDA DE 2 1/2", PARA RED DE AGUA POTABLE; INCLUYE: MATERIALES, MANO DE OBRA Y TODO LO NECESARIO PARA SU EJECUCIÓN.	PZA	1.0000
MFAP-0402	CAJA PARA VALVULAS DE 1.00 X 0.90 X 0.80 METROS, PARA 1 CONTRAMARCO SENCILLO CENTRADO DE 1.40 M. Y 1 MARCO CON TAPA DE 50 X 50 CM FO.FO. CON LEYENDA DE AGUA POTABLE (80 KG), INCLUYE: EXCAVACION A MAQUINA EN MATERIAL B, PLANTILLA DE 15 CM CON PEDACERIA TABIQUE, LOSA PISO DE 15 CM DE CONCRETO F'C= 200 KG/CM2, ARMADA, MURO DE 28 CM CON TABIQUE, PASO DE 60 X 60 CM PARA EXTREMIDADES, CADENA PERIMETRAL DE 28 X 10 CM, LOSA TAPA DE 15 CM DE CONCRETO F'C= 200 KG/CM2 ARMADA, CADENA DE 20 X 20 CM PARA SOPORTE DE CONTRAMARCOS, REPELLADO EXTERIOR, APLANADO FINO INTERIOR Y RELLENO CON MATERIAL PRODUCTO DE EXCAVACION COMPACTADO AL 90% DE LA PRUEBA PROCTOR.	PZA	1.0000
MFAP-0255	SUMINISTRO E INSTALACION DE COPLE DE PVC HIDRAULICO DE 3"; INCLUYE MATERIALES, MANO DE OBRA, HERRAMIENTA Y TODO LO NECESARIO PARA SU EJECUCIÓN.	PZA	3.0000
MFAP-0228	SUMINISTRO E INSTALACION DE TAPON CAMPANA DE PVC HIDRAULICO RD-26 DE 3"	PZA	3.0000
MFOC-060832	PRUEBA HIDROSTATICA PARA GARANTIZAR HERMETICIDAD SEGÚN NORMA NOM-001-CONAGUA-2011	PBA	1.0000
MFOC-010217	ACARREO DE ESCOMBRO PRODUCTO DE DEMOLICIONES Y/O EXCAVACIONES EN CAMION DE VOLTEO FUERA DE OBRA A UNA DISTANCIA DE 10 KM. INCLUYE CARGA MANO, EQUIPO Y HERRAMIENTA	M3	91.4600
<b>TERRACERIAS</b>			
MFOC-021217	EXCAVACIÓN EN CORTE EN CAJA SOBRE TERRACERIA EXISTENTE, POR MEDIOS MECÁNICOS EN MATERIAL II DE ACUERDO A ESPECIFICACIONES DE LA S.C.T. (N-CTR-CAR-1-01-003/11) Y REFERENCIAS COMPLEMENTARIAS , P.U.O.T.; INCLUYE: MANO DE OBRA, HERRAMIENTA, EQUIPO DE TRABAJO Y SEGURIDAD. CONSIDERAR TAMBIÉN: ACARREO DE MATERIALES A 20.00 MTS. DE LONGITUD HORIZONTAL.	M3	334.6000

DIRECTOR DE DESARROLLO URBANO  
Y OBRAS PUBLICAS

ING. NOEL DE LEÓN HERNÁNDEZ

COSTOS Y PRESUPUESTOS

ING. NOEL VASQUEZ ZAMORA



H. AYUNTAMIENTO  
CONSTITUCIONAL  
FRESNILLO, ZAC.

H. AYUNTAMIENTO DE FRESNILLO, ZACATECAS  
DIRECCION DE DESARROLLO URBANO  
Y OBRAS PUBLICAS



OBRA: CONSTRUCCION DE PAVIMENTO CON CONCRETO HIDRAULICO  
EN CALLE ALLENDE EN LA LOCALIDAD MENDOZA, FRESNILLO, ZACATECAS.  
UBICACIÓN: CALLE ALLENDE, LOCALIDAD MENDOZA.  
LOCALIDAD: FRESNILLO, ZACATECAS.

HOJA: 5

Presupuesto				
Clave	Descripción	Unidad	Cantidad	
MFOC-010217	ACARREO DE ESCOMBRO PRODUCTO DE DEMOLICIONES Y/O EXCAVACIONES EN CAMION DE VOLTEO FUERA DE OBRA A UNA DISTANCIA DE 10 KM. INCLUYE CARGA MANO, EQUIPO Y HERRAMIENTA	M3	434.9800	
MFOC-020732	COMPACTACIÓN DE FONDO DE EXCAVACIÓN COMPACTADO AL 95% DE SU PVSM CON EQUIPO MECÁNICO (AFINE Y COMPACTACIÓN DEL TERRENO NATURAL), INCLUYE: ESCARIFICADO, EXTENDIDO DE MATERIAL, INCORPORACIÓN DE AGUA, HOMOGENIZADO Y COMPACTADO INCLUYE: EQUIPO, MANO DE OBRA Y HERRAMIENTA MENOR.	M2	956.0000	
MFOC-020720	BASE HIDRAULICA 100% MATERIAL DE BANCO, COMPACTADA AL 95% DE SU P.V.S.M. CON MEDIOS MECANICOS; INCLUYE: LA HUMEDAD NECESARIA, MANO DE OBRA, EQUIPO, COMPACTADA AL 95% DE SU P.V.S.M. CON MEDIOS MECANICOS P.U.O.T., DE ACUERDO A ESPECIFICACIONES, EN AREA DE ARROYO DE CIRCULACIÓN.	M3	191.2000	
MFOC-060822	PRUEBAS DE LABORATORIO Y CONTROL DE CALIDAD PARA BASE HIDRAULICA QUE CUMPLA CON LA ESPECIFICACIONES DE LA N-CMT-4-02-002/11 (CALIDAD)	PBA	3.0000	
MFOC-060823	PRUEBAS DE LABORATORIO Y CONTROL DE CALIDAD PARA BASE HIDRAULICA QUE CUMPLA CON LA ESPECIFICACIONES DE LA N-CMT-4-02-002/11 ( COMPACTACIÓN)	PBA	3.0000	
<b>GUARNICIONES Y BANQUETAS</b>				
MFOC-060623	CONSTRUCCION DE GUARNICIÓN DE SECCION 15 X 20 X 30 CM., DE CONCRETO PREMEZCLADO DE F'c= 200 KG/CM2; AGR. MAX. 1 1/2", INCLUYE: EXCAVACIÓN, CIMBRADO, COLADO, CURADO, DESCIMBRADO, HERRAMIENTA, ACARREO DE MATERIALES A 20.00 MTS. DE LONGITUD HORIZONTAL, EQUIPO, MATERIAL Y MANO DE OBRA.	ML	297.5000	
MFOC-020184	EXCAVACIÓN EN CORTE DESPERDIANDO EL PRODUCTO DE 15.00 CM. DE ESPESOR EN AREA DE BANQUETA . INCLUYE: MANO DE OBRA, MAQUINARIA, HERRAMIENTA, EQUIPO DE TRABAJO Y SEGURIDAD. CONSIDERAR TAMBIÉN: ACARREO DE MATERIALES A PRIMERA ESTACIÓN DE HASTA 20M DE LONGITUD HORIZONTAL	M3	90.8800	
MFOC-020718	BASE HIDRAULICA 100% MATERIAL DE BANCO, COMPACTADA AL 95% DE SU P.V.S.M. CON MEDIOS MECANICOS; INCLUYE: LA HUMEDAD NECESARIA, MANO DE OBRA, EQUIPO, COMPACTADA AL 95% DE SU P.V.S.M. CON MEDIOS MECANICOS P.U.O.T., DE ACUERDO A ESPECIFICACIONES., EN AREA DE	M3	54.5300	

DIRECTOR DE DESARROLLO URBANO  
Y OBRAS PUBLICAS

ING. NOEL DE LEÓN HERNÁNDEZ

COSTOS Y PRESUPUESTOS

ING. NOEL VASQUEZ ZAMORA



H. AYUNTAMIENTO  
CONSTITUCIONAL  
FRESNILLO, ZAC.

H. AYUNTAMIENTO DE FRESNILLO, ZACATECAS  
DIRECCION DE DESARROLLO URBANO  
Y OBRAS PUBLICAS



OBRA: CONSTRUCCION DE PAVIMENTO CON CONCRETO HIDRAULICO  
EN CALLE ALLENDE EN LA LOCALIDAD MENDOZA, FRESNILLO, ZACATECAS.  
UBICACIÓN: CALLE ALLENDE, LOCALIDAD MENDOZA.  
LOCALIDAD: FRESNILLO, ZACATECAS.

HOJA: 6

Presupuesto			
Clave	Descripción	Unidad	Cantidad
	BANQUETAS.		
MFOC-060161	CONSTRUCCION DE BANQUETA DE CONCRETO DE 10 CM DE ESPESOR, A BASE DE CONCRETO PREMEZCLADO TIRADO EN OBRA DE F'C= 200 KG/CM2, AGREGADO MAXIMO 1 1/2" ACABADO MICRO TEXTURA CON COSTAL DE YUTE ( COSTALEADO ); INCLUYE: MATERIALES, MANO DE OBRA, DESPERDICIOS, ACARREOS DE MATERIALES A 20.00 MTS. DE LONGITUD HORIZONTAL Y TODO LO NECESARIO PARA SU EJECUCION. DE ACUERDO A LAS ESPECIFICACIONES DE LA S.C.T. (N-CTR.CAR-1-02-010/00) Y REFERENCIAS COMPLEMENTARIAS. P.U.O.T.	M2	341.5000
MFOC-060175	CONSTRUCCION DE RAMPAS PARA PERSONAS CON CAPACIDADES DIFERENTES DE CONCRETO PREMEZCLADO DE F'C= 200 KG/CM2, DE 1.20 MTS DE ANCHO POR 2.0 MTS DE LARGO INCLUYE: MATERIALES, MANO DE OBRA, HERRAMIENTA, ACARREOS DE MATERIALES A 20.00 MTS. DE LONGITUD HORIZONTAL, EQUIPO, DESPERDICIOS Y TODO LO NECESARIO PARA SU EJECUCION.ESPESOR DE 10 CMS, INCLUYE: LOGOTIPO Y PINTURA EPOXICA PARA PISOS.	M2	22.0000
MFOC-010217	ACARREO DE ESCOMBRO PRODUCTO DE DEMOLICIONES Y/O EXCAVACIONES EN CAMION DE VOLTEO FUERA DE OBRA A UNA DISTANCIA DE 10 KM. INCLUYE CARGA MANO, EQUIPO Y HERRAMIENTA	M3	129.7500
MFOC-060821	PRUEBAS DE LABORATORIO Y CONTROL DE CALIDAD PARA BANQUETA DE CONCRETO HIDRAULICO, INCLUYE: 3 CILINDROS DE PRUEBA A COMPRESION.	PBA	4.0000
	<b>PAVIMENTO DE CONCRETO HIDRAULICO</b>		
MFOC-060427	CONSTRUCCIÓN DE PAVIMENTO HIDRAULICO A BASE DE CONCRETO PREMEZCLADO MR = 40 KG/CM2, T.M.A. 38 MM, REVENIMIENTO DE 10 2 CM, ACABADO TIPO AEROPUERTO, DE 15.00 CMS DE ESPESOR; INCLUYE: JUNTAN DE CONSTRUCCIÓN (FINAL DE DIA) CON VARILLA LISA #5 @ 60 CM. L= 60 CM, SEGÚN PROYECTO, MATERIALES, MANO DE OBRA, MAQUINARIA, HERRAMIENTA, EQUIPO DE TRABAJO Y SEGURIDAD Y TODO LO NECESARIO PARA SU CORRECTA EJECUCIÓN, CONSIDERAR TAMBIÉN: PREPARACIÓN DE LA SUPERFICIE, CIMBRADO METALICO Y MADERA EN CURVAS, DESIMBRADO, COLADO Y TENDIDO CON REGLA VIBRATORIA, VIBRADO DE INMERSIÓN, NIVELACIÓN, MUESTRAS, LIMPIEZA, LAVADO, DESPERDICIOS, ACARREOS A PRIMERA ESTACIÓN DE HASTA 20.00 MTS. DE DISTANCIA HORIZONTAL, CURADO CON MEMBRANA APLICADA SEGUN FICHA TÉCNICA DE FABRICANTE	M2	956.0000

DIRECTOR DE DESARROLLO URBANO  
Y OBRAS PUBLICAS

ING. NOEL DE LEÓN HERNÁNDEZ

COSTOS Y PRESUPUESTOS

ING. NOEL VASQUEZ ZAMORA



H. AYUNTAMIENTO  
CONSTITUCIONAL  
FRESNILLO, S. DE C.V.

H. AYUNTAMIENTO DE FRESNILLO, ZACATECAS  
DIRECCION DE DESARROLLO URBANO  
Y OBRAS PUBLICAS



OBRA: CONSTRUCCION DE PAVIMENTO CON CONCRETO HIDRAULICO  
EN CALLE ALLENDE EN LA LOCALIDAD MENDOZA, FRESNILLO, ZACATECAS.  
UBICACIÓN: CALLE ALLENDE, LOCALIDAD MENDOZA.  
LOCALIDAD: FRESNILLO, ZACATECAS.

HOJA: 7

Presupuesto			
Clave	Descripción	Unidad	Cantidad
MFOC-060801	PRUEBAS DE LABORATORIO Y CONTROL DE CALIDAD PARA PAVIMENTO DE CONCRETO HIDRÁULICO MR, DOSIFICACIÓN SEGÚN NORMA. INCLUYE: MATERIALES, MANO DE OBRA, MAQUINARIA, HERRAMIENTA, EQUIPO DE TRABAJO Y SEGURIDAD Y TODO LO NECESARIO PARA SU CORRECTA EJECUCIÓN .NOTA: NORMAS NMX-C-191-ONNCCE-2004. Y M-MMP-2-02-055/06	PBA.	11.0000
MFOC-150304	SUMINISTRO Y COLOCACIÓN DE JUNTA DE AISLAMIENTO A BASE DE CELOTEX DE 1/2" DE 13CM DE ANCHO Y SELLADOR AUTONIVELANTE EN SECCIÓN DE 2.00 CM X 1.27 CM.; INCLUYE: MATERIALES, MANO DE OBRA, MAQUINARIA, HERRAMIENTA, EQUIPO DE TRABAJO Y SEGURIDAD Y TODO LO NECESARIO PARA SU CORRECTA EJECUCIÓN. CONSIDERAR TAMBIÉN: CORTE DE MATERIAL SOBRENTE, LIMPIEZA DE JUNTA ANTES DE APLICACIÓN DE SELLADOR	ML	295.0000
MFOC-020191	CORTE CON SIERRA EN PAVIMENTO CONCRETO DE 3 MM DE ESPESOR Y 5.00 CM. DE PROFUNDIDAD, CON MAQUINA CORTADORA DE 14" PARA CONCRETO; INCLUYE: MANO DE OBRA, MAQUINARIA, HERRAMIENTA, EQUIPO DE TRABAJO Y SEGURIDAD Y TODO LO NECESARIO PARA SU CORRECTA EJECUCIÓN	ML	495.0000
MFOC-060526	SUMINISTRO Y COLOCACIÓN DE CALAFATEO EN JUNTAS DE CONSTRUCCION A BASE DE APLICACION DE ELEMENTOS DE SOPORTE BACKER ROD, (COLA DE RATA DE 1/4" ) Y UN SELLADOR AUTONIVELANTE, PRIMER CORTE EN VERDE A 1/3 DEL ESPESOR DEL PAVIMENTO, SEGUNDO CORTE PARA AMPLIAR A 6 MM X 1" DE PROFUNDIDAD, LIMPIEZA DE LA RANURA A PRESION Y APLICACION DE LOS PRODUCTOS.	ML	495.0000
<b>EQUIPAMIENTO URBANO</b>			
MFOC-230220	SUMINISTRO Y SIEMBRA DE ÁRBOL TIPO TRUENO DE 2.50 M DE ALTURA . INCLUYE: MATERIALES, MANO DE OBRA Y HERRAMIENTA, EQUIPO DE TRABAJO Y SEGURIDAD Y TODO LO NECESARIO PARA SU CORRECTA EJECUCIÓN. CONSIDERAR TAMBIÉN: EXCAVACIÓN DE HASTA 1M DE PROFUNDIDAD CON SECCIÓN DE 60X60CM, TIERRA VEGETAL (ROJA) PARA RELLENO, CAMA DE ARENA DE 30CM DE ESPESOR, DREN DE GRAVA DE 1", MANTENIMIENTO Y RIEGO POR 30 DÍAS, REFUERZO DE MADERA CONTRAVIENTO CON ESTACAS Y TRABESAÑO DE 3"X2"	PZA	2.0000
MFOC-230219	SUMINISTRO Y SIEMBRA DE ÁRBOL TIPO NARANJO AGRIO DE 2.50 M DE ALTURA . INCLUYE: MATERIALES, MANO DE OBRA Y HERRAMIENTA, EQUIPO DE TRABAJO Y SEGURIDAD Y TODO LO NECESARIO PARA SU	PZA	2.0000

DIRECTOR DE DESARROLLO URBANO  
Y OBRAS PÚBLICAS

ING. NOEL DE LEÓN HERNÁNDEZ

COSTOS Y PRESUPUESTOS

ING. NOEL VASQUEZ ZAMORA



H. AYUNTAMIENTO  
CONSTITUCIONAL  
FRESNILLO, ZAC.

H. AYUNTAMIENTO DE FRESNILLO, ZACATECAS  
DIRECCIÓN DE DESARROLLO URBANO  
Y OBRAS PÚBLICAS



OBRA: CONSTRUCCION DE PAVIMENTO CON CONCRETO HIDRAULICO  
EN CALLE ALLENDE EN LA LOCALIDAD MENDOZA, FRESNILLO, ZACATECAS.  
UBICACIÓN: CALLE ALLENDE, LOCALIDAD MENDOZA.  
LOCALIDAD: FRESNILLO, ZACATECAS.

HOJA: 8

Presupuesto			
Clave	Descripción	Unidad	Cantidad
	CORRECTA EJECUCIÓN. CONSIDERAR TAMBIÉN: EXCAVACIÓN DE HASTA 2M DE PROFUNDIDAD CON SECCIÓN DE 100X100CM, TIERRA VEGETAL (ROJA) PARA RELLENO, CAMA DE ARENA DE 30CM DE ESPESOR, DREN DE GRAVA DE 1", MANTENIMIENTO Y RIEGO POR 30 DÍAS, REFUERZO DE MADERA CONTRAVIENTO CON ESTACAS Y TRABESAÑO DE 3"X2"		
MFOC-081122	SUMINISTRO Y COLOCACION DE LETRERO ALUSIVO DE OBRA A BASE DE PERFILES ESTRUCTURALES PTR CAL.14 DE 2"X2" EN SU ESTRUCTURA, SOPORTES, ANCLAS Y LAMINA LISA NEGRA CAL. 18 CON UNA SECCION DE 1.50 X 1.30 MTS., INCLUYE: FONDEO, ROTULACION DE LEYENDA Y LOGOTIPOS OFICIALES CON PINTURA ESMALTE, MATERIALES, MANO DE OBRA, HERRAMIENTA, EQUIPO DE TRABAJO, SEGURIDAD Y TODO LO NECESARIO PARA SU CORRECTA EJECUCIÓN.	PZA	1.0000
MFOC-060719	CONSTRUCCIÓN DE TOPE DE SECCIÓN DE 1.50 MTS DE BASE Y FORMA TRAPECIODAL DE 10.00 CM DE ALTURA X LONGITUD VARIABLE, A BASE DE CONCRETO PREMEZCLADO MR-40, COLADO MONOLITICAMENTE AL PAVIMENTO: INCLUYE: MATERIALES, PINTURA TIPO TRAFICO, EQUIPO, MANO DE OBRA ESPECIALIZADA, HERRAMIENTA Y TODO LO NECESARIO PARA SU CORRECTA EJECUCIÓN	ML	11.5000
	<b>PINTURA Y LIMPIEZA</b>		
MFOC-170280	SUMINISTRO Y COLOCACIÓN DE PINTURA DE TRÁFICO, A DOS MANOS TERMINADO UNIFORME A BASE DE PINTURA ESPECIAL PARA SEÑALAMIENTO DE TRÁNSITO A 3MILS DE PULGADA . INCLUYE: LIMPIEZA Y PREPARACION DE LA SUPERFICIE, MATERIALES, DESPERDICIO, HERRAMIENTA, EQUIPO DE TRABAJO Y SEGURIDAD Y TODO LO NECESARIO PARA SU CORRECTA EJECUCIÓN. CONSIDERAR TAMBIÉN: PREPARACIÓN, LIMPIEZA DE LA SUPERFICIE, TRAZADO Y APLICACIÓN SEGÚN FICHA TÉCNICA DE FABRICANTE	M2	126.8100
MFOC-010307	LIMPIEZA GRUESA AL FINAL DE OBRA PARA ENTREGAR, INCLUYE MATERIALES, MANO DE OBRA, EQUIPO Y HERRAMIENTA.	M2	956.0000

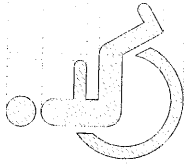
DIRECTOR DE DESARROLLO URBANO  
Y OBRAS PÚBLICAS

ING. NOEL DE LEÓN HERNÁNDEZ

COSTOS Y PRESUPUESTOS

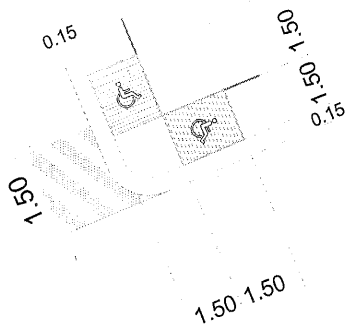
ING. NOEL VASQUEZ ZAMORA



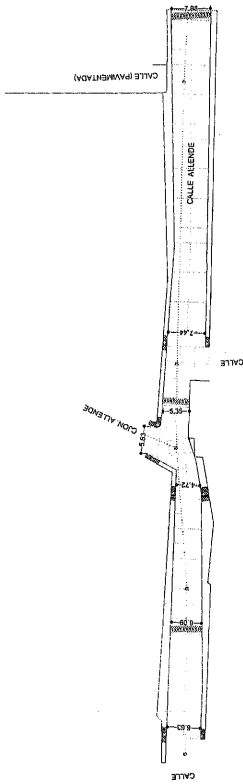


**Detalle (E)**

SEÑALAMIENTO PARA  
RAMPAS DE DISCAPACITADOS  
SIN ESCALA

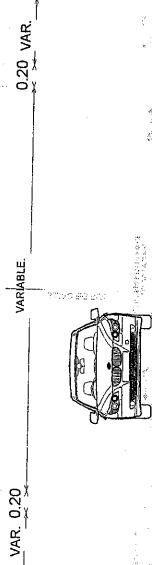


DETALLE (D)  
SIN ESCALA



0.30  
0.05  
0.10

0.10 0.15



Detalle (C)

HERNANDEZ NATURAL

LIC. SAUL MONREAL AVILA. PRESIDENTE MUNICIPAL.	
ING. SERGIO OCTAVIO ARAIZA ESPARZA. DIRECTOR DE DESARROLLO SOCIAL.	
ING. NOEL HERNANDEZ DE LEÓN. DIRECTOR DE DESARROLLO URBANO Y OBRAS PUBLICAS.	
PAVIMENTACION DE CALLE ALLENDE LOCALIDAD MENDOZA, FRESNILLO ZACATECAS.	
UBICACION: LOCALIDAD MENDOZA. MUNICIPIO: FRESNILLO, ZACATECAS.	
LEVANTO:	FECHA: 15-07-21
	ESCALA: 1:1000
	ACOTACION: EN M.