



H. AYUNTAMIENTO
CONSTITUCIONAL
FRESNILLO, ZAC.

H. AYUNTAMIENTO DE FRESNILLO, ZACATECAS
DIRECCION DE DESARROLLO URBANO
Y OBRAS PUBLICAS



H. AYUNTAMIENTO
2018-2021



OBRA: CONSTRUCCION DE PAVIMENTO CON CONCRETO HIDRAULICO
EN CALLE BENITO JUAREZ EN LOCALIDAD ESTACION GUTIERREZ, FRESNILLO, ZACATECAS.
UBICACION: CALLE BENITO JUAREZ, LOCALIDAD ESTACION GUTIERREZ.
LOCALIDAD: FRESNILLO, ZACATECAS.

HOJA: 1

| Presupuesto | | | |
|-------------|--|--------|----------|
| Clave | Descripción | Unidad | Cantidad |
| | CONSTRUCCION DE PAVIMENTO CON CONCRETO HIDRAULICO EN CALLE BENITO JUAREZ EN LOCALIDAD ESTACION GUTIERREZ, FRESNILLO ZACATECAS. | | |
| | PRELIMINARES | | |
| MFOC-011260 | DEMOLICION CON MAQUINARIA DE BANQUETA DE 10.00 CM DE ESPESOR; INCLUYE: APILE PARA SER CARGADO HASTA UNA DISTANCIA DE 20.00 M POR UNIDAD DE OBRA TERMINADA, DE ACUERDO A LAS NORMAS DE LA SECRETARIA DE COMUNICACIONES Y TRANSPORTES (S.C.T.), NORMA N - CTR-CAR-1-02-013/00, NORMAS Y REFERENCIAS COMPLEMENTARIAS. | M2 | 100.0000 |
| MFOC-010312 | TRAZO DE EJES PARA CALLES CON EQUIPO TOPOGRAFICO, PARA INSTALACION DE TUBERIAS Y PAVIMENTO; INCLUYE: NIVELACION, ESTABLECIENDO REFERENCIAS NECESARIAS, BANCOS DE NIVEL, REPORTE DE CAMPO. | M2 | 805.0000 |
| MFOC-010217 | ACARREO DE ESCOMBRO PRODUCTO DE DEMOLICIONES Y/O EXCAVACIONES EN CAMION DE VOLTEO FUERA DE OBRA A UNA DISTANCIA DE 10 KM. INCLUYE CARGA MANO, EQUIPO Y HERRAMIENTA | M3 | 14.0000 |
| | DRENAJE SANITARIO | | |
| MFDJ-0306 | SUMINISTRO E INSTALACION DE CONEXION Y DESCARGA A TUBO PRINCIPAL CON SILLETA DE PV.C. DE 6" A 12" , TUBO DE PVC REFORZADO DE 6", CODDO DE 6" X 90 GRADOS INCLUYE: EXCAVACION A MANO EN MATERIAL "B", RELLENO COMPACTADO CON TEPETATE, MATERIALES Y TODO LO NECESARIO PARA SU CORRECTA EJECUCION. (DISTANCIA 6.00 MTS.) | PZA | 10.0000 |
| MFDJ-0522 | SUMINISTRO Y COLOCACION DE BROCAL Y TAPA DE POLIETILENO CIEGO TIPO PESADO PARA POZO DE VISITA, INCLUYE: ACARREOS MATERIALES, NIVELADO, MANO DE OBRA Y TODO LO NECESARIO PARA SU EJECUCION. | PZA | 2.0000 |
| MFDJ-0120 | AUMENTO O DISMINUCION DE POZO DE VISITA DE 25 CM. DE ALTURA ELABORADO A BASE DE TABIQUE ROJO RECOCIDO DE 28 CM. DE ESPESOR ASENTADO CON MORTERO CEMENTO ARENA 1:5 Y APLANADO PULIDO CON MORTERO CEMENTO-ARENA 1:4 Y ESCALONES A BASE DE REDONDO DE 1/2" INCLUYE:MATERIALES, DESPERDICIOS, MANO DE OBRA, HERRAMIENTA Y TODO LO NECESARIO PARA SU EJECUCION. | PZA | 2.0000 |
| MFOC-010217 | ACARREO DE ESCOMBRO PRODUCTO DE DEMOLICIONES Y/O EXCAVACIONES EN CAMION DE VOLTEO FUERA DE OBRA A UNA DISTANCIA DE 10 KM. INCLUYE CARGA MANO, EQUIPO Y HERRAMIENTA | M3 | 1.5700 |

DIRECTOR DE DESARROLLO URBANO
Y OBRAS PUBLICAS

ING. NOEL DE LEÓN HERNÁNDEZ

COSTOS Y PRESUPUESTOS

ING. NOEL VASQUEZ ZAMORA



H. AYUNTAMIENTO
CONSTITUCIONAL
FRESNILLO, ZAC.

H. AYUNTAMIENTO DE FRESNILLO, ZACATECAS
DIRECCION DE DESARROLLO URBANO
Y OBRAS PUBLICAS



OBRA: CONSTRUCCION DE PAVIMENTO CON CONCRETO HIDRAULICO
EN CALLE BENITO JUAREZ EN LOCALIDAD ESTACION GUTIERREZ, FRESNILLO, ZACATECAS.
UBICACIÓN: CALLE BENITO JUAREZ, LOCALIDAD ESTACION GUTIERREZ.
LOCALIDAD: FRESNILLO, ZACATECAS.

HOJA: 2

| Presupuesto | | | |
|---------------------|---|--------|----------|
| Clave | Descripción | Unidad | Cantidad |
| AGUA POTABLE | | | |
| MFAP-0278 | SUMINISTRO Y COLOCACIÓN DE TOMA DOMICILIARIA (RAMAL), A BASE DE TUBO DE 1/2" (13 MM) DE PE-AL-PE; ABRAZADERA DE POLIETILENO DE 3 X 1/2"; VÁLVULA DE INSERCIÓN DE BRONCE DE 1/2" ENTRADA ROSCA AWWA SALIDA PE-AL-PE; ADAPTADOR DE 1/2" ENTRADA PE-AL-PE SALIDA ROSCA INTERNA; VÁLVULA ANTIFRAUDE (MACHO) DE 1/2" ENTRADA Y SALIDA ROSCA INTERNA PARA BANQUETA; NIPLE GALVANIZADO 2" X 1/2"; TEE GALVANIZADA DE 1/2"; CODO GALVANIZADO DE 1/2" X 90°; VALVULA EXPULSORA DE AIRE DE 1/2"; CONECTOR ROSCA INTERIOR COBRE DE 1/2"; CONECTOR ROSCA EXTERIOR COBRE DE 1/2"; CAJA DE POLIETILENO DE ALTA DENSIDAD CON MEDIDAS DE 12" X 17" X 6" PARA TOMA DE AGUA DOMICILIARIA EN BANQUETA; INCLUYE: EXCAVACIÓN A MANO Y RELLENO EN MATERIAL TIPO "B" CON MATERIAL PRODUCTO DE EXCAVACIÓN (7.00 MTS). | PZA | 10.0000 |
| MFAP-0255 | SUMINISTRO E INSTALACION DE COPLE DE PVC HIDRAULICO DE 3"; INCLUYE MATERIALES, MANO DE OBRA, HERRAMIENTA Y TODO LO NECESARIO PARA SU EJECUCIÓN. | PZA | 1.0000 |
| MFAP-0228 | SUMINISTRO E INSTALACION DE TAPON CAMPANA DE PVC HIDRAULICO RD-26 DE 3" | PZA | 1.0000 |
| MFOC-060832 | PRUEBA HIDROSTATICA PARA GARANTIZAR HERMETICIDAD SEGÚN NORMA NOM-001-CONAGUA-2011 | PBA | 1.0000 |
| MFOC-010217 | ACARREO DE ESCOMBRO PRODUCTO DE DEMOLICIONES Y/O EXCAVACIONES EN CAMION DE VOLTEO FUERA DE OBRA A UNA DISTANCIA DE 10 KM. INCLUYE CARGA MANO, EQUIPO Y HERRAMIENTA | M3 | 0.2804 |
| TERRACERIAS | | | |
| MFOC-021217 | EXCAVACIÓN EN CORTE EN CAJA SOBRE TERRACERIA EXISTENTE, POR MEDIOS MECÁNICOS EN MATERIAL II DE ACUERDO A ESPECIFICACIONES DE LA S.C.T. (N-CTR-CAR-1-01-003/11) Y REFERENCIAS COMPLEMENTARIAS , P.U.O.T.; INCLUYE: MANO DE OBRA, HERRAMIENTA, EQUIPO DE TRABAJO Y SEGURIDAD. CONSIDERAR TAMBIÉN: ACARREO DE MATERIALES A 20.00 MTS. DE LONGITUD HORIZONTAL. | M3 | 281.7500 |
| MFOC-010217 | ACARREO DE ESCOMBRO PRODUCTO DE DEMOLICIONES Y/O EXCAVACIONES EN CAMION DE VOLTEO FUERA DE OBRA A UNA DISTANCIA DE 10 KM. INCLUYE CARGA MANO, EQUIPO Y HERRAMIENTA | M3 | 366.2800 |
| MFOC-020732 | COMPACTACIÓN DE FONDO DE EXCAVACIÓN | M2 | 805.0000 |

DIRECTOR DE DESARROLLO URBANO
Y OBRAS PÚBLICAS

ING. NOEL DE LEÓN HERNÁNDEZ

COSTOS Y PRESUPUESTOS

ING. NOEL VASQUEZ ZAMORA



H. AYUNTAMIENTO
CONSTITUCIONAL
FRESNILLO, ZAC.

H. AYUNTAMIENTO DE FRESNILLO, ZACATECAS
DIRECCION DE DESARROLLO URBANO
Y OBRAS PUBLICAS



OBRA: CONSTRUCCION DE PAVIMENTO CON CONCRETO HIDRAULICO
EN CALLE BENITO JUAREZ EN LOCALIDAD ESTACION GUTIERREZ, FRESNILLO, ZACATECAS.
UBICACION: CALLE BENITO JUAREZ, LOCALIDAD ESTACION GUTIERREZ.
LOCALIDAD: FRESNILLO, ZACATECAS.

HOJA: 3

| Presupuesto | | | |
|---------------------------------|--|--------|----------|
| Clave | Descripción | Unidad | Cantidad |
| | COMPACTADO AL 95% DE SU PVSM CON EQUIPO MECÁNICO (AFINE Y COMPACTACIÓN DEL TERRENO NATURAL), INCLUYE: ESCARIFICADO, EXTENDIDO DE MATERIAL, INCORPORACIÓN DE AGUA, HOMOGENIZADO Y COMPACTADO INCLUYE: EQUIPO, MANO DE OBRA Y HERRAMIENTA MENOR. | | |
| MFOC-020720 | BASE HIDRAULICA 100% MATERIAL DE BANCO, COMPACTADA AL 95% DE SU P.V.S.M. CON MEDIOS MECANICOS; INCLUYE: LA HUMEDAD NECESARIA, MANO DE OBRA, EQUIPO, COMPACTADA AL 95% DE SU P.V.S.M. CON MEDIOS MECANICOS P.U.O.T., DE ACUERDO A ESPECIFICACIONES, EN AREA DE ARROYO DE CIRCULACIÓN. | M3 | 161.0000 |
| MFOC-060822 | PRUEBAS DE LABORATORIO Y CONTROL DE CALIDAD PARA BASE HIDRAULICA QUE CUMPLA CON LA ESPECIFICACIONES DE LA N-CMT-4-02-002/11 (CALIDAD) | PBA | 2.0000 |
| MFOC-060823 | PRUEBAS DE LABORATORIO Y CONTROL DE CALIDAD PARA BASE HIDRAULICA QUE CUMPLA CON LA ESPECIFICACIONES DE LA N-CMT-4-02-002/11 (COMPACTACIÓN) | PBA | 2.0000 |
| GUARNICIONES Y BANQUETAS | | | |
| MFOC-060623 | CONSTRUCCION DE GUARNICIÓN DE SECCION 15 X 20 X 30 CM., DE CONCRETO PREMEZCLADO DE F'C= 200 KG/CM2; AGR. MAX. 1 1/2", INCLUYE: EXCAVACIÓN, CIMBRADO, COLADO, CURADO, DESCIMBRADO, HERRAMIENTA, ACARREO DE MATERIALES A 20.00 MTS. DE LONGITUD HORIZONTAL, EQUIPO, MATERIAL Y MANO DE OBRA. | ML | 175.5000 |
| MFOC-020184 | EXCAVACIÓN EN CORTE DESPERDIANDO EL PRODUCTO DE 15.00 CM. DE ESPESOR EN AREA DE BANQUETA . INCLUYE: MANO DE OBRA, MAQUINARIA, HERRAMIENTA, EQUIPO DE TRABAJO Y SEGURIDAD. CONSIDERAR TAMBIÉN: ACARREO DE MATERIALES A PRIMERA ESTACIÓN DE HASTA 20M DE LONGITUD HORIZONTAL | M3 | 95.7500 |
| MFOC-020718 | BASE HIDRAULICA 100% MATERIAL DE BANCO, COMPACTADA AL 95% DE SU P.V.S.M. CON MEDIOS MECANICOS; INCLUYE: LA HUMEDAD NECESARIA, MANO DE OBRA, EQUIPO, COMPACTADA AL 95% DE SU P.V.S.M. CON MEDIOS MECANICOS P.U.O.T., DE ACUERDO A ESPECIFICACIONES., EN AREA DE BANQUETAS. | M3 | 57.4500 |
| MFOC-060161 | CONSTRUCCION DE BANQUETA DE CONCRETO DE 10 CM DE ESPESOR, A BASE DE CONCRETO PREMEZCLADO TIRADO EN OBRA DE F'C= 200 KG/CM2, AGREGADO MAXIMO 1 1/2" ACABADO MICRO TEXTURA | M2 | 364.0000 |

DIRECTOR DE DESARROLLO URBANO
Y OBRAS PUBLICAS

ING. NOEL DE LEÓN HERNÁNDEZ

COSTOS Y PRESUPUESTOS

ING. NOEL VASQUEZ ZAMORA



H. AYUNTAMIENTO
CONSTITUCIONAL
FRESNILLO, ZACATECAS

H. AYUNTAMIENTO DE FRESNILLO, ZACATECAS
DIRECCION DE DESARROLLO URBANO
Y OBRAS PUBLICAS



OBRA: CONSTRUCCION DE PAVIMENTO CON CONCRETO HIDRAULICO
EN CALLE BENITO JUAREZ EN LOCALIDAD ESTACIÓN GUTIERREZ, FRESNILLO, ZACATECAS.
UBICACIÓN: CALLE BENITO JUAREZ, LOCALIDAD ESTACIÓN GUTIERREZ.
LOCALIDAD: FRESNILLO, ZACATECAS.

HOJA: 4

| Presupuesto | | | |
|---|--|--------|----------|
| Clave | Descripción | Unidad | Cantidad |
| | CON COSTAL DE YUTE (COSTALEADO); INCLUYE: MATERIALES, MANO DE OBRA, DESPERDICIOS, ACARREOS DE MATERIALES A 20.00 MTS. DE LONGITUD HORIZONTAL Y TODO LO NECESARIO PARA SU EJECUCION. DE ACUERDO A LAS ESPECIFICACIONES DE LA S.C.T. (N-CTR.CAR-1-02-010/00) Y REFERENCIAS COMPLEMENTARIAS. P.U.O.T. | | |
| MFOC-060175 | CONSTRUCCION DE RAMPAS PARA PERSONAS CON CAPACIDADES DIFERENTES DE CONCRETO PREMEZCLADO DE F'C= 200 KG/CM2, DE 1.20 MTS DE ANCHO POR 2.0 MTS DE LARGO INCLUYE: MATERIALES, MANO DE OBRA, HERRAMIENTA, ACARREOS DE MATERIALES A 20.00 MTS. DE LONGITUD HORIZONTAL, EQUIPO, DESPERDICIOS Y TODO LO NECESARIO PARA SU EJECUCION.ESPESOR DE 10 CMS, INCLUYE: LOGOTIPO Y PINTURA EPOXICA PARA PISOS. | M2 | 19.0000 |
| MFOC-010217 | ACARREO DE ESCOMBRO PRODUCTO DE DEMOLICIONES Y/O EXCAVACIONES EN CAMION DE VOLTEO FUERA DE OBRA A UNA DISTANCIA DE 10 KM. INCLUYE CARGA MANO, EQUIPO Y HERRAMIENTA | M3 | 131.3200 |
| MFOC-060821 | PRUEBAS DE LABORATORIO Y CONTROL DE CALIDAD PARA BANQUETA DE CONCRETO HIDRAULICO, INCLUYE: 3 CILINDROS DE PRUEBA A COMPRESION. | PBA | 4.0000 |
| PAVIMENTO DE CONCRETO HIDRAULICO | | | |
| MFOC-060427 | CONSTRUCCIÓN DE PAVIMENTO HIDRAULICO A BASE DE CONCRETO PREMEZCLADO MR = 40 KG/CM2, T.M.A. 38 MM, REVENIMIENTO DE 10 2 CM, ACABADO TIPO AEROPUERTO, DE 15.00 CMS DE ESPESOR; INCLUYE: JUNTAN DE CONSTRUCCIÓN (FINAL DE DIA) CON VARILLA LISA #5 @ 60 CM. L= 60 CM, SEGÚN PROYECTO, MATERIALES, MANO DE OBRA, MAQUINARIA, HERRAMIENTA, EQUIPO DE TRABAJO Y SEGURIDAD Y TODO LO NECESARIO PARA SU CORRECTA EJECUCIÓN, CONSIDERAR TAMBIÉN: PREPARACIÓN DE LA SUPERFICIE, CIMBRADO METALICO Y MADERA EN CURVAS, DESIMBRADO, COLADO Y TENDIDO CON REGLA VIBRATORIA, VIBRADO DE INMERSIÓN, NIVELACIÓN, MUESTRAS, LIMPIEZA, LAVADO, DESPERDICIOS, ACARREOS A PRIMERA ESTACIÓN DE HASTA 20.00 MTS. DE DISTANCIA HORIZONTAL, CURADO CON MEMBRANA APLICADA SEGUN FICHA TÉCNICA DE FABRICANTE | M2 | 805.0000 |
| MFOC-060801 | PRUEBAS DE LABORATORIO Y CONTROL DE CALIDAD PARA PAVIMENTO DE CONCRETO HIDRAULICO MR, DOSIFICACIÓN SEGÚN NORMA. INCLUYE: MATERIALES, MANO DE OBRA, MAQUINARIA, HERRAMIENTA, EQUIPO DE TRABAJO Y SEGURIDAD Y | PBA. | 5.0000 |

DIRECTOR DE DESARROLLO URBANO
Y OBRAS PUBLICAS

ING. NOEL DE LEÓN HERNANDEZ

COSTOS Y PRESUPUESTOS

ING. NOEL VASQUEZ ZAMORA



H. AYUNTAMIENTO
CONSTITUCIONAL
FRESNILLO, S. P. DE C. V.

H. AYUNTAMIENTO DE FRESNILLO, ZACATECAS
DIRECCION DE DESARROLLO URBANO
Y OBRAS PUBLICAS



OBRA: CONSTRUCCION DE PAVIMENTO CON CONCRETO HIDRAULICO
EN CALLE BENITO JUAREZ EN LOCALIDAD ESTACION GUTIERREZ, FRESNILLO, ZACATECAS.
UBICACION: CALLE BENITO JUAREZ, LOCALIDAD ESTACION GUTIERREZ.
LOCALIDAD: FRESNILLO, ZACATECAS.

HOJA: 5

| Presupuesto | | | |
|----------------------------|---|--------|----------|
| Clave | Descripción | Unidad | Cantidad |
| | TODO LO NECESARIO PARA SU CORRECTA EJECUCIÓN .NOTA: NORMAS NMX-C-191-ONNCCE-2004. Y M-MMP-2-02-055/06 | | |
| MFOC-150304 | SUMINISTRO Y COLOCACIÓN DE JUNTA DE AISLAMIENTO A BASE DE CELOTEX DE 1/2" DE 13CM DE ANCHO Y SELLADOR AUTONIVELANTE EN SECCIÓN DE 2.00 CM X 1.27 CM.; . INCLUYE: MATERIALES, MANO DE OBRA, MAQUINARIA, HERRAMIENTA, EQUIPO DE TRABAJO Y SEGURIDAD Y TODO LO NECESARIO PARA SU CORRECTA EJECUCIÓN. CONSIDERAR TAMBIÉN: CORTE DE MATERIAL SOBRENTE, LIMPIEZA DE JUNTA ANTES DE APLICACIÓN DE SELLADOR | ML | 187.0000 |
| MFOC-020191 | CORTE CON SIERRA EN PAVIMENTO CONCRETO DE 3 MM DE ESPESOR Y 5.00 CM. DE PROFUNDIDAD, CON MAQUINA CORTADORA DE 14" PARA CONCRETO; INCLUYE: MANO DE OBRA, MAQUINARIA, HERRAMIENTA, EQUIPO DE TRABAJO Y SEGURIDAD Y TODO LO NECESARIO PARA SU CORRECTA EJECUCIÓN | ML | 556.0000 |
| MFOC-060526 | SUMINISTRO Y COLOCACIÓN DE CALAFATEO EN JUNTAS DE CONSTRUCCION A BASE DE APLICACION DE ELEMENTOS DE SOPORTE BACKER ROD, (COLA DE RATA DE 1/4") Y UN SELLADOR AUTONIVELANTE, PRIMER CORTE EN VERDE A 1/3 DEL ESPESOR DEL PAVIMENTO, SEGUNDO CORTE PARA AMPLIAR A 6 MM X 1" DE PROFUNDIDAD, LIMPIEZA DE LA RANURA A PRESION Y APLICACION DE LOS PRODUCTOS. | ML | 556.0000 |
| EQUIPAMIENTO URBANO | | | |
| MFOC-230220 | SUMINISTRO Y SIEMBRA DE ÁRBOL TIPO TRUENO DE 2.50 M DE ALTURA . INCLUYE: MATERIALES, MANO DE OBRA Y HERRAMIENTA, EQUIPO DE TRABAJO Y SEGURIDAD Y TODO LO NECESARIO PARA SU CORRECTA EJECUCIÓN. CONSIDERAR TAMBIÉN: EXCAVACIÓN DE HASTA 1M DE PROFUNDIDAD CON SECCIÓN DE 60X60CM, TIERRA VEGETAL (ROJA) PARA RELLENO, CAMA DE ARENA DE 30CM DE ESPESOR, DREN DE GRAVA DE 1", MANTENIMIENTO Y RIEGO POR 30 DÍAS, REFUERZO DE MADERA CONTRAVIENTO CON ESTACAS Y TRABESAÑO DE 3"X2" | PZA | 5.0000 |
| MFOC-230219 | SUMINISTRO Y SIEMBRA DE ÁRBOL TIPO NARANJO AGRIO DE 2.50 M DE ALTURA . INCLUYE: MATERIALES, MANO DE OBRA Y HERRAMIENTA, EQUIPO DE TRABAJO Y SEGURIDAD Y TODO LO NECESARIO PARA SU CORRECTA EJECUCIÓN. CONSIDERAR TAMBIÉN: EXCAVACIÓN DE HASTA 2M DE PROFUNDIDAD CON SECCIÓN DE 100X100CM, TIERRA VEGETAL (ROJA) PARA RELLENO, CAMA DE ARENA DE 30CM DE ESPESOR, DREN DE GRAVA DE 1", MANTENIMIENTO Y | PZA | 5.0000 |

DIRECTOR DE DESARROLLO URBANO
Y OBRAS PÚBLICAS

ING. NOEL DE LEÓN HERNÁNDEZ

COSTOS Y PRESUPUESTOS

ING. NOEL VASQUEZ ZAMORA



H. AYUNTAMIENTO
CONSTITUCIONAL
FRESNILLO, ZACATECAS.

H. AYUNTAMIENTO DE FRESNILLO, ZACATECAS
DIRECCION DE DESARROLLO URBANO
Y OBRAS PUBLICAS



OBRA: CONSTRUCCION DE PAVIMENTO CON CONCRETO HIDRAULICO
EN CALLE BENITO JUAREZ EN LOCALIDAD ESTACION GUTIERREZ, FRESNILLO, ZACATECAS.
UBICACION: CALLE BENITO JUAREZ, LOCALIDAD ESTACION GUTIERREZ.
LOCALIDAD: FRESNILLO, ZACATECAS.

HOJA: 6

| Presupuesto | | | |
|---------------------------|--|--------|----------|
| Clave | Descripción | Unidad | Cantidad |
| MFOC-081122 | RIEGO POR 30 DÍAS, REFUERZO DE MADERA CONTRAVIENTO CON ESTACAS Y TRABESAÑO DE 3"X2" SUMINISTRO Y COLOCACION DE LETRERO ALUSIVO DE OBRA A BASE DE PERFILES ESTRUCTURALES PTR CAL.14 DE 2"X2" EN SU ESTRUCTURA, SOPORTES, ANCLAS Y LAMINA LISA NEGRA CAL. 18 CON UNA SECCION DE 1.50 X 1.30 MTS., INCLUYE: FONDEO, ROTULACION DE LEYENDA Y LOGOTIPOS OFICIALES CON PINTURA ESMALTE, MATERIALES, MANO DE OBRA, HERRAMIENTA, EQUIPO DE TRABAJO, SEGURIDAD Y TODO LO NECESARIO PARA SU CORRECTA EJECUCIÓN. | PZA | 1.0000 |
| MFOC-060719 | CONSTRUCCIÓN DE TOPE DE SECCIÓN DE 1.50 MTS DE BASE Y FORMA TRAPECIODAL DE 10.00 CM DE ALTURA X LONGITUD VARIABLE, A BASE DE CONCRETO PREMEZCLADO MR-40, COLADO MONOLITICAMENTE AL PAVIMENTO: INCLUYE: MATERIALES, PINTURA TIPO TRAFICO, EQUIPO, MANO DE OBRA ESPECIALIZADA, HERRAMIENTA Y TODO LO NECESARIO PARA SU CORRECTA EJECUCIÓN | ML | 16.5000 |
| PINTURA Y LIMPIEZA | | | |
| MFOC-170280 | SUMINISTRO Y COLOCACIÓN DE PINTURA DE TRÁFICO, A DOS MANOS TERMINADO UNIFORME A BASE DE PINTURA ESPECIAL PARA SEÑALAMIENTO DE TRÁNSITO A 3MILS DE PULGADA . INCLUYE: LIMPIEZA Y PREPARACION DE LA SUPERFICIE, MATERIALES, DESPERDICIO, HERRAMIENTA, EQUIPO DE TRABAJO Y SEGURIDAD Y TODO LO NECESARIO PARA SU CORRECTA EJECUCIÓN. CONSIDERAR TAMBIÉN: PREPARACIÓN, LIMPIEZA DE LA SUPERFICIE, TRAZADO Y APLICACIÓN SEGÚN FICHA TÉCNICA DE FABRICANTE | M2 | 94.3000 |
| MFOC-010307 | LIMPIEZA GRUESA AL FINAL DE OBRA PARA ENTREGAR, INCLUYE MATERIALES, MANO DE OBRA, EQUIPO Y HERRAMIENTA. | M2 | 805.0000 |

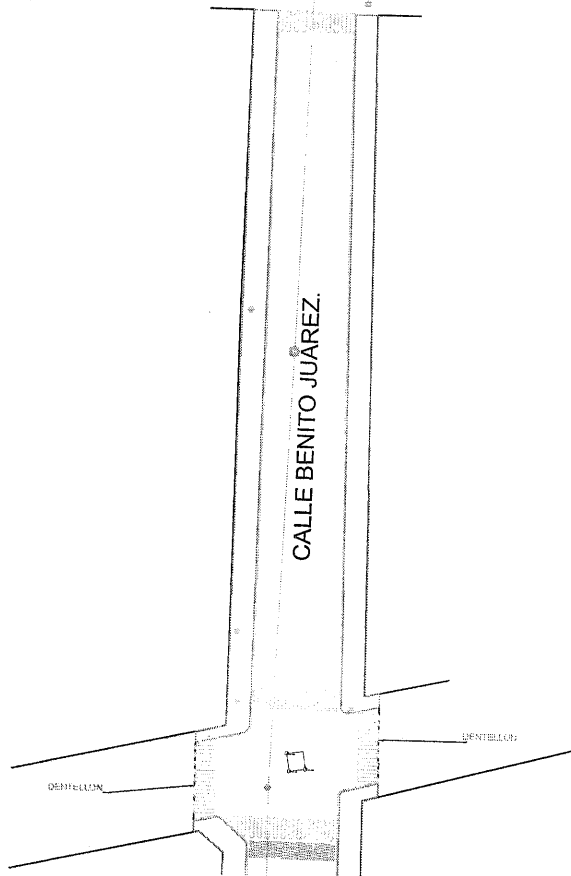
DIRECTOR DE DESARROLLO URBANO
Y OBRAS PUBLICAS

ING. NOEL DE LEÓN HERNÁNDEZ

COSTOS Y PRESUPUESTOS

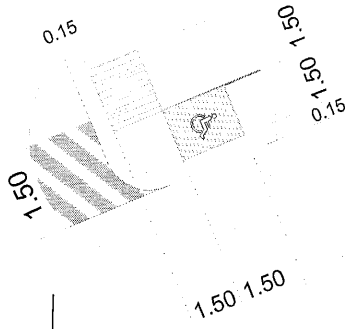
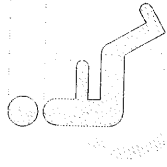
ING. NOEL VASQUEZ ZAMORA

CALLE IGNACIO ZARAGOZA.



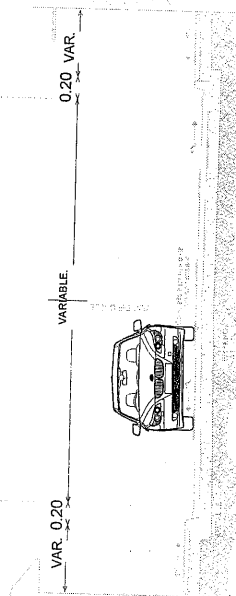
CALLE BENITO JUÁREZ.

RAMPAS DE DISCAPACITADOS



DETALLE (D)
3:10 3:10

0.30
0.10
0.05
0.10 0.15



SECCIÓN DE CALLE

| | | |
|--|-----------------|------------------|
| LEVANTO: | FECHA: 15-07-21 | ACOTACIÓN: EN m. |
| | ESCALA: SE | |
| LIC. SAUL MONREAL AVILA. PRESIDENTE MUNICIPAL. | | |
| ING. SERGIO OCTAVIO ARAIZA ESPARZA. DIRECTOR DE DESARROLLO SOCIAL. | | |
| ING. NOEL HERNANDEZ DE LEÓN. DIRECTOR DE DESARROLLO URBANO Y OBRAS PUBLICAS. | | |
| PAVIMENTACION DE CALLE BENITO JUAREZ LOCALIDAD ESTACION GUTIERREZ, FRESNILLO ZACATECAS. | | |
| UBICACION: LOCALIDAD ESTACION GUTIERREZ. MUNICIPIO:FRESNILLO, ZACATECAS. | | |

Detalle (C)
3:10 3:10