



H. AYUNTAMIENTO
CONSTITUCIONAL
FRESNILLO, ZACATECAS.

H. AYUNTAMIENTO DE FRESNILLO, ZACATECAS
DIRECCIÓN DE DESARROLLO URBANO
Y OBRAS PÚBLICAS



OBRA: CONSTRUCCIÓN DE PAVIMENTO CON CONCRETO HIDRAULICO
EN CALLE SEGUNDA RIO SONORA, RIO SONORA Y PRIVADA
RIO SONORA EN COLONIA DEL VALLE, FRESNILLO, ZACATECAS.
UBICACIÓN: CALLE SEGUNDA RIO SONORA, C. RIO SONORA Y PRIV. RIO SONORA, COL. DEL VALLE.
LOCALIDAD: FRESNILLO, ZACATECAS.

HOJA: 1

Presupuesto			
Clave	Descripción	Unidad	Cantidad
	CONSTRUCCION DE PAVIMENTO CON CONCRETO HIDRAULICO EN CALLE SEGUNDA DE RÍO SONORA, C. RÍO SONORA Y PRIV. RÍO SONORA, COL. DEL VALLE, FRESNILLO ZACATECAS.		
	PRELIMINARES		
MFOC-011260	DEMOLICION CON MAQUINARIA DE BANQUETA DE 10.00 CM DE ESPESOR; INCLUYE: APILE PARA SER CARGADO HASTA UNA DISTANCIA DE 20.00 M POR UNIDAD DE OBRA TERMINADA, DE ACUERDO A LAS NORMAS DE LA SECRETARIA DE COMUNICACIONES Y TRANSPORTES (S.C.T.), NORMA N - CTR-CAR-1-02-013/00, NORMAS Y REFERENCIAS COMPLEMENTARIAS.	M2	340.0000
MFOC-010312	TRAZO DE EJES PARA CALLES CON EQUIPO TOPOGRAFICO, PARA INSTALACIÓN DE TUBERIAS Y PAVIMENTO; INCLUYE: NIVELACIÓN, ESTABLECIENDO REFERENCIAS NECESARIAS, BANCOS DE NIVEL, REPORTE DE CAMPO.	M2	1,570.5000
MFOC-010217	ACARREO DE ESCOMBRO PRODUCTO DE DEMOLICIONES Y/O EXCAVACIONES EN CAMION DE VOLTEO FUERA DE OBRA A UNA DISTANCIA DE 10 KM. INCLUYE CARGA MANO, EQUIPO Y HERRAMIENTA	M3	47.6118
	DRENAJE SANITARIO		
MFOC-020137	EXCAVACION EN CEPAS CON RETROEXCAVADORA PARA ZANJA EN MATERIAL TIPO "B", PROFUNDIDAD DE 0.00 A 2.00 M., EN PRESENCIA DE AGUAS NEGRAS, INCLUYE: AFLOJE Y EXTRACCIÓN DE MATERIAL, AMACISE O LIMPIEZA DE PLANTILLA Y TALUDES, REMOCIÓN, BOMBEO HIDRÁULICO, TRASPALEO VERTICALES PARA SU EXTRACCIÓN Y CONSERVACIÓN DE LA EXCAVACIÓN HASTA LA INSTALACIÓN SATISFACTORIA DE LA TUBERÍA.	M3	274.8000
MFDJ-0131	POZO DE VISITA DE 2.00 MTS. DE PROFUNDIDAD DE 0.61 A 1.20 MTS.DE ANCHO CON BASE DE MAMPOSTERIA DE PIEDRA BRAZA DE 20.00 CMS. DE ESPESOR, MURO DE TABICON SOLIDO DE CONCRETO 10X14X28 CM., DE 28 CM. DE ESPESOR ASENTADO CON MORTERO CEM-ARENA 1:5 Y APLANADO PULIDO CON MORTERO CEMENTO ARENA 1:4 DE 2.00 CM. DE ESPESOR, ESCALON DE VARILLA DE 1/2" DE DIAMETRO CON 1.10 MTS. DE DESARROLLO Y PLANTILLA DE 10.00 CM. DE ESPESOR DE CONCRETO F'C=150 KG/CM2.; INCLUYE: EXCAVACION, ACARREO PRODUCT. DE EXCAV. A 20.00 MTS., RELLENO CON MATERIAL DE BANCO, MATERIALES, DESPERDICIOS, MANO DE OBRA, HERRAMIENTA, Y TODO LO NECESARIO PARA SU EJECUCION. A).- DE 2.00 MTS. DE PROFUNDIDAD	PZA	5.0000

DIRECTOR DE DESARROLLO URBANO
Y OBRAS PÚBLICAS

ING. NOEL DE LEÓN HERNÁNDEZ

COSTOS Y PRESUPUESTOS

ING. NOEL VASQUEZ ZAMORA



H. AYUNTAMIENTO
CONSTITUCIONAL
FRESNILLO, ZAC.

H. AYUNTAMIENTO DE FRESNILLO, ZACATECAS
DIRECCION DE DESARROLLO URBANO
Y OBRAS PUBLICAS



OBRA: CONSTRUCCIÓN DE PAVIMENTO CON CONCRETO HIDRAULICO
EN CALLE SEGUNDA RIO SONORA, RIO SONORA Y PRIVADA
RIO SONORA EN COLONIA DEL VALLE, FRESNILLO, ZACATECAS.
UBICACIÓN: CALLE SEGUNDA RIO SONORA, C. RIO SONORA Y PRIV. RIO SONORA, COL. DEL VALLE.
LOCALIDAD: FRESNILLO, ZACATECAS.

HOJA: 2

Presupuesto			
Clave	Descripción	Unidad	Cantidad
MFOC-030401	SUMINISTRO Y COLOCACION DE PLANTILLA DE ARENA DE 10.00 CM DE ESPESOR PARA RECIBIR TUBERIA, INCLUYE: MATERIALES, MANO DE OBRA, ACARREO DE MATERIALES A 20.00 MTS. DE LONGITUD HORIZONTAL Y TODO LO NECESARIO PARA SU EJECUCION.	M3	18.3200
MFDJ-0203	SUMINISTRO Y COLOCACION DE TUBO P.V.C. SANITARIO LISO DE 12" (315 MM) SERIE 25, CON JUNTA HERMETICA, PARA LA RED GENERAL, INCLUYE; ALINEACION Y NIVELACION.	ML	229.0000
MFOC-020747	RELLENO PARA ACOSTILLADO DE TUBERÍA CON ARENA CONTAMINADA Y/O POLVO DE TRITURADORA, COMPACTADO CON MEDIOS MANUALES PISÓN DE MANO, INCLUYE: MATERIAL, AGUA, MANO DE OBRA, EQUIPO, HERRAMIENTA Y TODO LO NECESARIO PARA SU EJECUCIÓN.	M3	26.6300
MFDJ-0306	SUMINISTRO E INSTALACION DE CONEXION Y DESCARGA A TUBO PRINCIPAL CON SILLETA DE PV.C. DE 6" A 12" , TUBO DE PVC REFORZADO DE 6", CODO DE 6" X 90 GRADOS INCLUYE: EXCAVACION A MANO EN MATERIAL "B", RELLENO COMPACTADO CON TEPETATE, MATERIALES Y TODO LO NECESARIO PARA SU CORRECTA EJECUCION. (DISTANCIA 6.00 MTS.)	PZA	39.0000
MFOC-020742	RELLENO COMPACTADO, CON MATERIAL PRODUCTO DE EXCAVACIÓN, COMPACTACIÓN CON MEDIOS MECÁNICOS (BAILARINA), EN CAPAS DE 20 CM. DE ESPESOR, AL 90 % DE LA PRUEBA PROCTOR; INCLUYE: SELECCION DE MATERIAL, EQUIPO, MANO DE OBRA, DEL HOMOGENIZACIÓN (HUMEDAD MATERIAL PARA SU HERRAMIENTA, HUMEDECIDO OPTIMA) Y ACARREO DENTRO DE LA OBRA	M3	109.0700
MFOC-020743	SUMINISTRO, RELLENO COMPACTADO CON MATERIAL DE BANCO (TEPETATE), COMPACTACIÓN EN CAPAS DE 15 A 20 CM. DE ESPESOR CON MEDIOS MECÁNICOS (BAILARINA), AL 90 % DE PRUEBA PROCTOR; INCLUYE: EXTRACCIÓN Y ACARREOS DEL MATERIAL DE BANCO; EQUIPO, HERRAMIENTA, HUMEDECIDO DEL MATERIAL PARA SU HOMOGENIZACION (HUMEDAD OPTIMA) Y MANO DE OBRA.	M3	120.7800
MFDJ-0522	SUMINISTRO Y COLOCACION DE BROCAL Y TAPA DE POLIETILENO CIEGO TIPO PESADO PARA POZO DE VISITA, INCLUYE: ACARREOS MATERIALES, NIVELADO, MANO DE OBRA Y TODO LO NECESARIO PARA SU EJECUCIÓN.	PZA	5.0000
MFOC-010217	ACARREO DE ESCOMBRO PRODUCTO DE DEMOLICIONES Y/O EXCAVACIONES EN CAMION DE VOLTEO FUERA DE OBRA A UNA DISTANCIA DE 10 KM. INCLUYE CARGA MANO, EQUIPO Y HERRAMIENTA	M3	239.0300

DIRECTOR DE DESARROLLO URBANO
Y OBRAS PUBLICAS

ING. NOEL DE LEÓN HERNÁNDEZ

COSTOS Y PRESUPUESTOS

ING. NOEL VASQUEZ ZAMORA



H. AYUNTAMIENTO DE FRESNILLO, ZACATECAS
DIRECCION DE DESARROLLO URBANO
Y OBRAS PUBLICAS



OBRA: CONSTRUCCIÓN DE PAVIMENTO CON CONCRETO HIDRAULICO
EN CALLE SEGUNDA RIO SONORA, RIO SONORA Y PRIVADA
RIO SONORA EN COLONIA DEL VALLE, FRESNILLO, ZACATECAS.
UBICACIÓN: CALLE SEGUNDA RIO SONORA, C. RIO SONORA Y PRIV. RIO SONORA, COL. DEL VALLE.
LOCALIDAD: FRESNILLO, ZACATECAS.

HOJA: 3

Presupuesto			
Clave	Descripción	Unidad	Cantidad
AGUA POTABLE			
MFOC-020163	EXCAVACION EN TERRENO CON RETROEXCAVADORA, NO INCLUYE AFINE DE TALUDES. MATERIAL SECO, TIPO "B", PROFUNDIDAD DE 0.00 A 4.00 M.	M3	127.2500
MFOC-030401	SUMINISTRO Y COLOCACION DE PLANTILLA DE ARENA DE 10.00 CM DE ESPESOR PARA RECIBIR TUBERIA, INCLUYE: MATERIALES, MANO DE OBRA, ACARREO DE MATERIALES A 20.00 MTS. DE LONGITUD HORIZONTAL Y TODO LO NECESARIO PARA SU EJECUCION.	M3	9.4300
MFAP-0107	SUMINISTRO Y COLOCACION DE TUBO CAMPANA P.V.C.-HC, HIDRAULICO CEMENTAR SI DE 75 MM (3") RD 26, MARCA TUBOS FLEXIBLES, INCLUYE CORTES Y FIJACION.	ML	117.8200
MFOC-020747	RELLENO PARA ACOSTILLADO DE TUBERÍA CON ARENA CONTAMINADA Y/O POLVO DE TRITURADORA, COMPACTADO CON MEDIOS MANUALES PISÓN DE MANO, INCLUYE: MATERIAL, AGUA, MANO DE OBRA, EQUIPO, HERRAMIENTA Y TODO LO NECESARIO PARA SU EJECUCIÓN.	M3	15.9800
MFOC-020742	RELLENO COMPACTADO, CON MATERIAL PRODUCTO DE EXCAVACIÓN, COMPACTACIÓN CON MEDIOS MECÁNICOS (BAILARINA), EN CAPAS DE 20 CM. DE ESPESOR, AL 90 % DE LA PRUEBA PROCTOR; INCLUYE: SELECCION DE MATERIAL, EQUIPO, MANO DE OBRA, DEL HOMOGENIZACIÓN (HUMEDAD MATERIAL PARA SU HERRAMIENTA, HUMEDECIDO OPTIMA) Y ACARREO DENTRO DE LA OBRA	M3	28.2800
MFOC-020743	SUMINISTRO, RELLENO COMPACTADO CON MATERIAL DE BANCO (TEPETATE), COMPACTACIÓN EN CAPAS DE 15 A 20 CM. DE ESPESOR CON MEDIOS MECÁNICOS (BAILARINA), AL 90 % DE PRUEBA PROCTOR; INCLUYE: EXTRACCIÓN Y ACARREOS DEL MATERIAL DE BANCO; EQUIPO, HERRAMIENTA, HUMEDECIDO DEL MATERIAL PARA SU HOMOGENIZACION (HUMEDAD OPTIMA) Y MANO DE OBRA.	M3	73.5600
MFAP-0278	SUMINISTRO Y COLOCACIÓN DE TOMA DOMICILIARIA (RAMAL), A BASE DE TUBO DE 1/2" (13 MM) DE PE-AL-PE; ABRAZADERA DE POLIETILENO DE 3 X 1/2"; VÁLVULA DE INSERCIÓN DE BRONCE DE 1/2" ENTRADA ROSCA AWWA SALIDA PE-AL-PE; ADAPTADOR DE 1/2" ENTRADA PE-AL-PE SALIDA ROSCA INTERNA; VÁLVULA ANTIFRAUDE (MACHO) DE 1/2" ENTRADA Y SALIDA ROSCA INTERNA PARA BANQUETA; NIPLE GALVANIZADO 2" X 1/2"; TEE GALVANIZADA DE 1/2"; CODO GALVANIZADO DE 1/2" X 90°; VALVULA EXPULSORA DE AIRE DE 1/2"; CONECTOR ROSCA INTERIOR COBRE DE 1/2"; CONECTOR ROSCA EXTERIOR COBRE DE 1/2"; CAJA DE POLIETILENO DE ALTA DENSIDAD CON MEDIDAS DE 12" X 17" X 6" PARA	PZA	0.0000

DIRECTOR DE DESARROLLO URBANO
Y OBRAS PUBLICAS

ING. NOEL DE LEÓN HERNÁNDEZ

COSTOS Y PRESUPUESTOS

ING. NOEL VASQUEZ ZAMORA



H. AYUNTAMIENTO DE FRESNILLO, ZACATECAS
DIRECCION DE DESARROLLO URBANO
Y OBRAS PUBLICAS



OBRA: CONSTRUCCIÓN DE PAVIMENTO CON CONCRETO HIDRAULICO
EN CALLE SEGUNDA RIO SONORA, RIO SONORA Y PRIVADA
RIO SONORA EN COLONIA DEL VALLE, FRESNILLO, ZACATECAS.
UBICACIÓN: CALLE SEGUNDA RIO SONORA, C. RIO SONORA Y PRIV. RIO SONORA, COL. DEL VALLE.
LOCALIDAD: FRESNILLO, ZACATECAS.

HOJA: 4

Presupuesto			
Clave	Descripción	Unidad	Cantidad
	TOMA DE AGUA DOMICILIARIA EN BANQUETA; INCLUYE: EXCAVACIÓN A MANO Y RELLENO EN MATERIAL TIPO "B" CON MATERIAL PRODUCTO DE EXCAVACIÓN (7.00 MTS).		
MFAP-0255	SUMINISTRO E INSTALACION DE COPLA DE PVC HIDRAULICO DE 3"; INCLUYE MATERIALES, MANO DE OBRA, HERRAMIENTA Y TODO LO NECESARIO PARA SU EJECUCIÓN.	PZA	2.0000
MFAP-0228	SUMINISTRO E INSTALACION DE TAPON CAMPANA DE PVC HIDRAULICO RD-26 DE 3"	PZA	2.0000
MFOC-060832	PRUEBA HIDROSTATICA PARA GARANTIZAR HERMETICIDAD SEGÚN NORMA NOM-001-CONAGUA-2011	PBA	1.0000
MFOC-010217	ACARREO DE ESCOMBRO PRODUCTO DE DEMOLICIONES Y/O EXCAVACIONES EN CAMION DE VOLTEO FUERA DE OBRA A UNA DISTANCIA DE 10 KM. INCLUYE CARGA MANO, EQUIPO Y HERRAMIENTA	M3	69.8000
TERRACERIAS			
MFOC-021217	EXCAVACIÓN EN CORTE EN CAJA SOBRE TERRACERIA EXISTENTE, POR MEDIOS MECÁNICOS EN MATERIAL II DE ACUERDO A ESPECIFICACIONES DE LA S.C.T. (N-CTR-CAR-1-01-003/11) Y REFERENCIAS COMPLEMENTARIAS , P.U.O.T.; INCLUYE: MANO DE OBRA, HERRAMIENTA, EQUIPO DE TRABAJO Y SEGURIDAD. CONSIDERAR TAMBIÉN: ACARREO DE MATERIALES A 20.00 MTS. DE LONGITUD HORIZONTAL.	M3	549.6800
MFOC-010217	ACARREO DE ESCOMBRO PRODUCTO DE DEMOLICIONES Y/O EXCAVACIONES EN CAMION DE VOLTEO FUERA DE OBRA A UNA DISTANCIA DE 10 KM. INCLUYE CARGA MANO, EQUIPO Y HERRAMIENTA	M3	714.5900
MFOC-020732	COMPACTACIÓN DE FONDO DE EXCAVACIÓN COMPACTADO AL 95% DE SU PVSM CON EQUIPO MECÁNICO (AFINE Y COMPACTACIÓN DEL TERRENO NATURAL), INCLUYE: ESCARIFICADO, EXTENDIDO DE MATERIAL, INCORPORACIÓN DE AGUA, HOMOGENIZADO Y COMPACTADO INCLUYE: EQUIPO, MANO DE OBRA Y HERRAMIENTA MENOR.	M2	1,570.5000
MFOC-020720	BASE HIDRAULICA 100% MATERIAL DE BANCO, COMPACTADA AL 95% DE SU P.V.S.M. CON MEDIOS MECANICOS; INCLUYE: LA HUMEDAD NECESARIA, MANO DE OBRA, EQUIPO, COMPACTADA AL 95% DE SU P.V.S.M. CON MEDIOS MECANICOS P.U.O.T., DE ACUERDO A ESPECIFICACIONES, EN AREA DE ARROYO DE CIRCULACIÓN.	M3	314.1000
MFOC-060822	PRUEBAS DE LABORATORIO Y CONTROL DE CALIDAD PARA BASE HIDRAULICA QUE CUMPLA CON LA	PBA	5.0000

DIRECTOR DE DESARROLLO URBANO
Y OBRAS PUBLICAS

ING. NOEL DE LEÓN HERNÁNDEZ

COSTOS Y PRESUPUESTOS

ING. NOEL VASQUEZ ZAMORA



H. AYUNTAMIENTO
CONSTITUCIONAL
FRESNILLO, ZAC.

H. AYUNTAMIENTO DE FRESNILLO, ZACATECAS
DIRECCION DE DESARROLLO URBANO
Y OBRAS PUBLICAS



H. AYUNTAMIENTO
2018-2021



OBRA: CONSTRUCCIÓN DE PAVIMENTO CON CONCRETO HIDRAULICO
EN CALLE SEGUNDA RIO SONORA, RIO SONORA Y PRIVADA
RIO SONORA EN COLONIA DEL VALLE, FRESNILLO, ZACATECAS.
UBICACIÓN: CALLE SEGUNDA RIO SONORA, C. RIO SONORA Y PRIV. RIO SONORA, COL. DEL VALLE.
LOCALIDAD: FRESNILLO, ZACATECAS.

HOJA: 5

Presupuesto			
Clave	Descripción	Unidad	Cantidad
	EESPECIFICACIONES DE LA N-CMT-4-02-002/11 (CALIDAD)		
MFOC-060823	PRUEBAS DE LABORATORIO Y CONTROL DE CALIDAD PARA BASE HIDRAULICA QUE CUMPLA CON LA ESPECIFICACIONES DE LA N-CMT-4-02-002/11 (COMPACTACIÓN)	PBA	5.0000
	GUARNICIONES Y BANQUETAS		
MFOC-060623	CONSTRUCCION DE GUARNICIÓN DE SECCION 15 X 20 X 30 CM., DE CONCRETO PREMEZCLADO DE F'C= 200 KG/CM2; AGR. MAX. 1 1/2", INCLUYE: EXCAVACIÓN, CIMBRADO, COLADO, CURADO, DESCIMBRADO, HERRAMIENTA, ACARREO DE MATERIALES A 20.00 MTS. DE LONGITUD HORIZONTAL, EQUIPO, MATERIAL Y MANO DE OBRA.	ML	417.0000
MFOC-020184	EXCAVACIÓN EN CORTE DESPERDICIANDO EL PRODUCTO DE 15.00 CM. DE ESPESOR EN AREA DE BANQUETA . INCLUYE: MANO DE OBRA, MAQUINARIA, HERRAMIENTA, EQUIPO DE TRABAJO Y SEGURIDAD. CONSIDERAR TAMBIÉN: ACARREO DE MATERIALES A PRIMERA ESTACIÓN DE HASTA 20M DE LONGITUD HORIZONTAL	M3	129.1300
MFOC-020718	BASE HIDRAULICA 100% MATERIAL DE BANCO, COMPACTADA AL 95% DE SU P.V.S.M. CON MEDIOS MECANICOS; INCLUYE: LA HUMEDAD NECESARIA, MANO DE OBRA, EQUIPO, COMPACTADA AL 95% DE SU P.V.S.M. CON MEDIOS MECANICOS P.U.O.T., DE ACUERDO A ESPECIFICACIONES., EN AREA DE BANQUETAS.	M3	77.4800
MFOC-060161	CONSTRUCCION DE BANQUETA DE CONCRETO DE 10 CM DE ESPESOR, A BASE DE CONCRETO PREMEZCLADO TIRADO EN OBRA DE F'C= 200 KG/CM2, AGREGADO MAXIMO 1 1/2" ACABADO MICRO TEXTURA CON COSTAL DE YUTE (COSTALEADO); INCLUYE: MATERIALES, MANO DE OBRA, DESPERDICIOS, ACARREOS DE MATERIALES A 20.00 MTS. DE LONGITUD HORIZONTAL Y TODO LO NECESARIO PARA SU EJECUCION. DE ACUERDO A LAS ESPECIFICACIONES DE LA S.C.T. (N-CTR.CAR-1-02-010/00) Y REFERENCIAS COMPLEMENTARIAS. P.U.O.T.	M2	466.5000
MFOC-060175	CONSTRUCCION DE RAMPAS PARA PERSONAS CON CAPACIDADES DIFERENTES DE CONCRETO PREMEZCLADO DE F'C= 200 KG/CM2, DE 1.20 MTS DE ANCHO POR 2.0 MTS DE LARGO INCLUYE: MATERIALES, MANO DE OBRA, HERRAMIENTA, ACARREOS DE MATERIALES A 20.00 MTS. DE LONGITUD HORIZONTAL, EQUIPO, DESPERDICIOS Y TODO LO NECESARIO PARA SU EJECUCION.ESPESOR DE 10 CMS, INCLUYE: LOGOTIPO Y PINTURA EPOXICA PARA PISOS.	M2	50.0000

DIRECTOR DE DESARROLLO URBANO
Y OBRAS PUBLICAS

ING. NOEL DE LEÓN HERNÁNDEZ

COSTOS Y PRESUPUESTOS

ING. NOEL VASQUEZ ZAMORA



H. AYUNTAMIENTO
CONSTITUCIONAL
FRESNILLO, ZAC.

H. AYUNTAMIENTO DE FRESNILLO, ZACATECAS
DIRECCIÓN DE DESARROLLO URBANO
Y OBRAS PÚBLICAS



H. AYUNTAMIENTO
2018-2021



HOJA: 6

OBRA: CONSTRUCCIÓN DE PAVIMENTO CON CONCRETO HIDRAULICO
EN CALLE SEGUNDA RIO SONORA, RIO SONORA Y PRIVADA
RIO SONORA EN COLONIA DEL VALLE, FRESNILLO, ZACATECAS.
UBICACIÓN: CALLE SEGUNDA RIO SONORA, C. RIO SONORA Y PRIV. RIO SONORA, COL. DEL VALLE.
LOCALIDAD: FRESNILLO, ZACATECAS.

Presupuesto			
Clave	Descripción	Unidad	Cantidad
MFOC-010217	ACARREO DE ESCOMBRO PRODUCTO DE DEMOLICIONES Y/O EXCAVACIONES EN CAMION DE VOLTEO FUERA DE OBRA A UNA DISTANCIA DE 10 KM. INCLUYE CARGA MANO, EQUIPO Y HERRAMIENTA	M3	184.1400
MFOC-060821	PRUEBAS DE LABORATORIO Y CONTROL DE CALIDAD PARA BANQUETA DE CONCRETO HIDRAULICO, INCLUYE: 3 CILINDROS DE PRUEBA A COMPRESION.	PBA	6.0000
PAVIMENTO DE CONCRETO HIDRAULICO			
MFOC-060427	CONSTRUCCIÓN DE PAVIMENTO HIDRAULICO A BASE DE CONCRETO PREMEZCLADO MR = 40 KG/CM2, T.M.A. 38 MM, REVENIMIENTO DE 10 2 CM, ACABADO TIPO AEROPUERTO, DE 15.00 CMS DE ESPESOR; INCLUYE: JUNTAN DE CONSTRUCCIÓN (FINAL DE DIA) CON VARILLA LISA #5 @ 60 CM. L= 60 CM, SEGÚN PROYECTO, MATERIALES, MANO DE OBRA, MAQUINARIA, HERRAMIENTA, EQUIPO DE TRABAJO Y SEGURIDAD Y TODO LO NECESARIO PARA SU CORRECTA EJECUCIÓN, CONSIDERAR TAMBIÉN: PREPARACIÓN DE LA SUPERFICIE, CIMBRADO METALICO Y MADERA EN CURVAS, DESIMBRADO, COLADO Y TENDIDO CON REGLA VIBRATORIA, VIBRADO DE INMERSION, NIVELACIÓN, MUESTRAS, LIMPIEZA, LAVADO, DESPERDICIOS, ACARREOS A PRIMERA ESTACIÓN DE HASTA 20.00 MTS. DE DISTANCIA HORIZONTAL, CURADO CON MEMBRANA APLICADA SEGUN FICHA TÉCNICA DE FABRICANTE	M2	1,570.5000
MFOC-060801	PRUEBAS DE LABORATORIO Y CONTROL DE CALIDAD PARA PAVIMENTO DE CONCRETO HIDRÁULICO MR, DOSIFICACIÓN SEGÚN NORMA. . INCLUYE: MATERIALES, MANO DE OBRA, MAQUINARIA, HERRAMIENTA, EQUIPO DE TRABAJO Y SEGURIDAD Y TODO LO NECESARIO PARA SU CORRECTA EJECUCIÓN .NOTA: NORMAS NMX-C-191-ONNCC-2004. Y M-MMP-2-02-055/06	PBA.	9.0000
MFOC-020191	CORTE CON SIERRA EN PAVIMENTO CONCRETO DE 3 MM DE ESPESOR Y 5.00 CM. DE PROFUNDIDAD, CON MAQUINA CORTADORA DE 14" PARA CONCRETO; INCLUYE: MANO DE OBRA, MAQUINARIA, HERRAMIENTA, EQUIPO DE TRABAJO Y SEGURIDAD Y TODO LO NECESARIO PARA SU CORRECTA EJECUCIÓN	ML	736.0000
MFOC-060526	SUMINISTRO Y COLOCACIÓN DE CALAFATEO EN JUNTAS DE CONSTRUCCION A BASE DE APLICACION DE ELEMENTOS DE SOPORTE BACKER ROD, (COLA DE RATA DE 1/4") Y UN SELLADOR AUTONIVELANTE, PRIMER CORTE EN VERDE A 1/3 DEL ESPESOR DEL PAVIMENTO, SEGUNDO CORTE PARA AMPLIAR A 6 MM X 1" DE PROFUNDIDAD, LIMPIEZA DE LA RANURA A PRESION Y APLICACION DE LOS PRODUCTOS.	ML	736.0000

DIRECTOR DE DESARROLLO URBANO
Y OBRAS PÚBLICAS

ING. NOEL DE LEÓN HERNÁNDEZ

COSTOS Y PRESUPUESTOS

ING. NOEL VASQUEZ ZAMORA



H. AYUNTAMIENTO
CONSTITUCIONAL
FRESNILLO, ZAC.

H. AYUNTAMIENTO DE FRESNILLO, ZACATECAS
DIRECCION DE DESARROLLO URBANO
Y OBRAS PUBLICAS



OBRA: CONSTRUCCIÓN DE PAVIMENTO CON CONCRETO HIDRAULICO
EN CALLE SEGUNDA RIO SONORA, RIO SONORA Y PRIVADA
RIO SONORA EN COLONIA DEL VALLE, FRESNILLO, ZACATECAS.
UBICACIÓN: CALLE SEGUNDA RIO SONORA, C. RIO SONORA Y PRIV. RIO SONORA, COL. DEL VALLE.
LOCALIDAD: FRESNILLO, ZACATECAS.

HOJA: 7

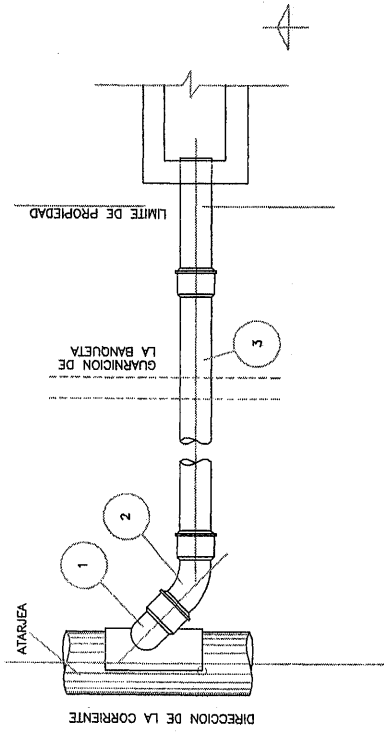
Presupuesto			
Clave	Descripción	Unidad	Cantidad
EQUIPAMIENTO URBANO			
MFOC-230220	SUMINISTRO Y SIEMBRA DE ÁRBOL TIPO TRUENO DE 2.50 M DE ALTURA . INCLUYE: MATERIALES, MANO DE OBRA Y HERRAMIENTA, EQUIPO DE TRABAJO Y SEGURIDAD Y TODO LO NECESARIO PARA SU CORRECTA EJECUCIÓN. CONSIDERAR TAMBIÉN: EXCAVACIÓN DE HASTA 1M DE PROFUNDIDAD CON SECCIÓN DE 60X60CM, TIERRA VEGETAL (ROJA) PARA RELLENO, CAMA DE ARENA DE 30CM DE ESPESOR, DREN DE GRAVA DE 1", MANTENIMIENTO Y RIEGO POR 30 DÍAS, REFUERZO DE MADERA CONTRAVIENTO CON ESTACAS Y TRABESAÑO DE 3"X2"	PZA	5.0000
MFOC-230219	SUMINISTRO Y SIEMBRA DE ÁRBOL TIPO NARANJO AGRIO DE 2.50 M DE ALTURA . INCLUYE: MATERIALES, MANO DE OBRA Y HERRAMIENTA, EQUIPO DE TRABAJO Y SEGURIDAD Y TODO LO NECESARIO PARA SU CORRECTA EJECUCIÓN. CONSIDERAR TAMBIÉN: EXCAVACIÓN DE HASTA 2M DE PROFUNDIDAD CON SECCIÓN DE 100X100CM, TIERRA VEGETAL (ROJA) PARA RELLENO, CAMA DE ARENA DE 30CM DE ESPESOR, DREN DE GRAVA DE 1", MANTENIMIENTO Y RIEGO POR 30 DÍAS, REFUERZO DE MADERA CONTRAVIENTO CON ESTACAS Y TRABESAÑO DE 3"X2"	PZA	5.0000
MFOC-081122	SUMINISTRO Y COLOCACION DE LETRERO ALUSIVO DE OBRA A BASE DE PERFILES ESTRUCTURALES PTR CAL.14 DE 2"X2" EN SU ESTRUCTURA, SOPORTES, ANCLAS Y LAMINA LISA NEGRA CAL. 18 CON UNA SECCION DE 1.50 X 1.30 MTS., INCLUYE: FONDEO, ROTULACION DE LEYENDA Y LOGOTIPOS OFICIALES CON PINTURA ESMALTE, MATERIALES, MANO DE OBRA, HERRAMIENTA, EQUIPO DE TRABAJO, SEGURIDAD Y TODO LO NECESARIO PARA SU CORRECTA EJECUCIÓN.	PZA	1.0000
PINTURA Y LIMPIEZA			
MFOC-170280	SUMINISTRO Y COLOCACIÓN DE PINTURA DE TRÁFICO, A DOS MANOS TERMINADO UNIFORME A BASE DE PINTURA ESPECIAL PARA SEÑALAMIENTO DE TRÁNSITO A 3MILS DE PULGADA . INCLUYE: LIMPIEZA Y PREPARACION DE LA SUPERFICIE, MATERIALES, DESPERDICIO, HERRAMIENTA, EQUIPO DE TRABAJO Y SEGURIDAD Y TODO LO NECESARIO PARA SU CORRECTA EJECUCIÓN. CONSIDERAR TAMBIÉN: PREPARACIÓN, LIMPIEZA DE LA SUPERFICIE, TRAZADO Y APLICACIÓN SEGÚN FICHA TÉCNICA DE FABRICANTE	M2	125.1000
MFOC-010307	LIMPIEZA GRUESA AL FINAL DE OBRA PARA ENTREGAR, INCLUYE MATERIALES, MANO DE OBRA, EQUIPO Y HERRAMIENTA.	M2	1,570.5000

DIRECTOR DE DESARROLLO URBANO
Y OBRAS PÚBLICAS

ING. NOEL DE LEÓN HERNÁNDEZ

COSTOS Y PRESUPUESTOS

ING. NOEL VASQUEZ ZAMORA



DIMENSIONES DE LA ZANJA

DIAMETRO (cm)	B (cm)	C (cm)
25	65	10
30	70	10
75	140	10

CANTIDADES DE TUBERIA.

PIEDOR DE PVC CON JUNTA HERMETICA SERIE 25 DE 14" DE DIAMETRO _____

RED DE ATARJEA: _____

TUBERIA DE PVC CON JUNTA HERMETICA SERIE 25 DE 25 CM (10") DE DIAMETRO _____

POZOS DE VISITA TIPO COMUN _____ FEZAS.

SYMBOLICA.

COLECTOR: _____

TUBERIA DE PVC SERIE 25 DE 14" (35.50 CMS) DE DIAMETRO _____

RED DE ATARJEA: _____

TUBERIA DE PVC SERIE 25 DE 12" (30 CMS) _____

POZO DE VISITA TIPO COMUN _____

CABEZA DE ATARJEA _____

LONGITUD - PENDIENTE - DIAMETRO - 71-45-25 (RTS) - CHELESNAS _____

ELEVACION DE TERRENO _____ 2.180.89

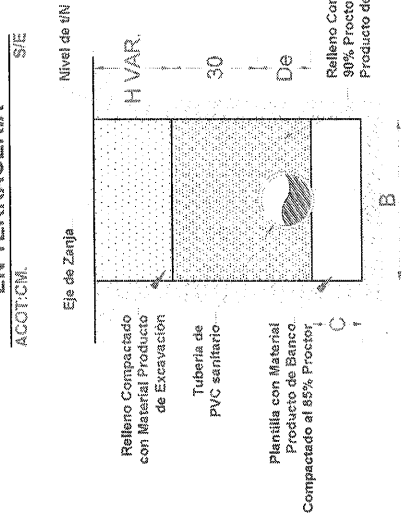
PROFUNDIDAD DE POZO _____ 2.174.69

ELEVACION DE PLANILLA _____

BANCO DE NIVEL _____

SENTIDO DE FLUJO DEL AGUA _____

SECCION CONSTRUCTIVA EN TERRACERIA



NUM.	MATERIALES	UNIDAD	CANTIDAD
1	TUBERIA DE PVC SANITARIO SERIE 25 DE 14" DE DIAMETRO, CON D-3034 CON LIGA Y LUBRICANTE	m.L	6
2	SILETA PVC SANITARIO SEGUN ESPECIFICACION DE 10" A 6" DE DIAMETRO CON ENPAQUE DE NEOPRENO EN ENTRADA Y PARTE INFERIOR Y DOS ABRAZADERAS DE ACERO INOXIDABLE.	Pza.	1
3	CODO PVC SANITARIO TIPO PSM SEGUN ESPECIFICACION ASTM D-3034 DE 6" DE DIAMETRO X 45 GRADOS CON ENPAQUE DE NEOPRENO TIPO B.T. EN UN EXTREMO Y ESPIGA EN OTRO.	Pza.	1
4	PERGAMINO WELDON GREY No. 711 PARA UNION DE SILETA CON TUBO PRINCIPAL	Pza.	0.25

PRESIDENTE MUNICIPAL
LIC. SAUL MONREAL AVILA.

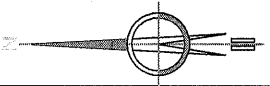
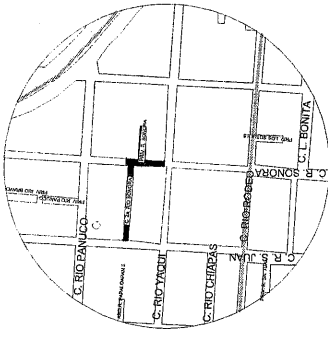
CALLE RIO SONORA, ZDA RIO SONORA
PRIMERA FASE URBANA.
COL. DEL VALLE.

AMPLIACION DE RED DE DRENAJE.

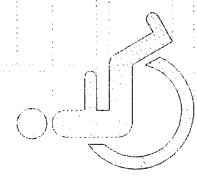
ING. JESUS MARTIN GARCIA
DIRECTOR DE OBRAS PUBLICAS Y URBANISMO URBANO.

ING. JOSE DE LEON WELDON
DIRECTOR DE OBRAS PUBLICAS Y URBANISMO URBANO.

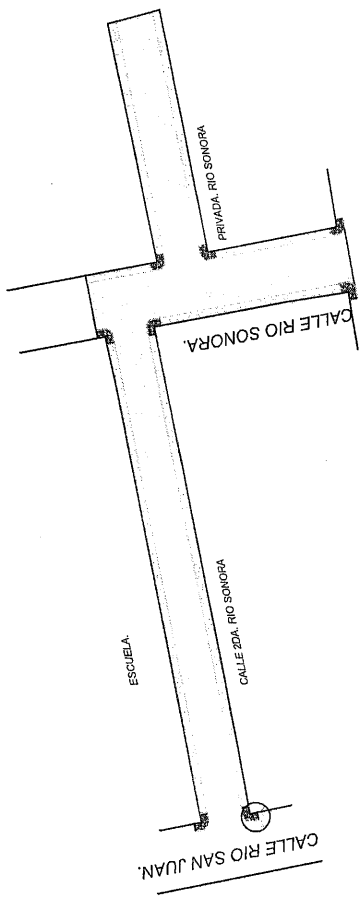
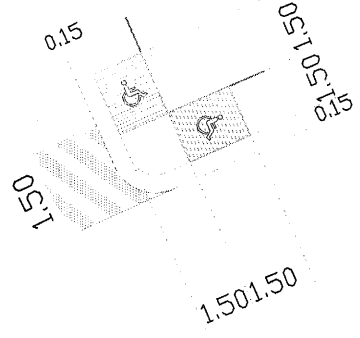
RESOLUCION 73 CAYEYES
JUNIO DE 2004. 5.11.79 6.11 METROS



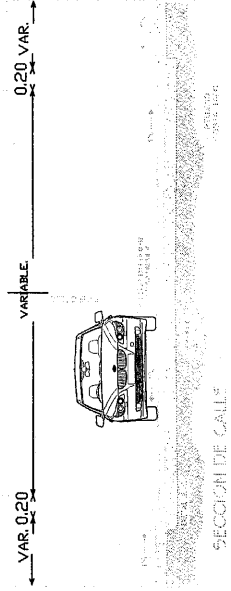
LOCALIZACION.



Detalle (E)
 SEÑALAMIENTO PARA
 RAMPAS DE DISCAPACITADOS
 SIN ESCALA



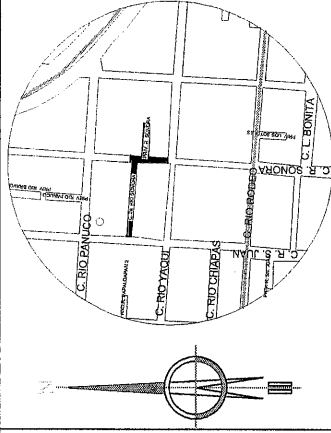
LIC. SAUL MONREAL AVILA. PRESIDENTE MUNICIPAL.	
ING. SERGIO OCTAVIO ARAIZA ESPARZA. DIRECTOR DE DESARROLLO SOCIAL.	
ING. NOEL HERNANDEZ DE LEÓN. DIRECTOR DE DESARROLLO URBANO Y OBRAS PUBLICAS.	
PAVIMENTACION DE CALLE RIO SONORA PRIVADA RIO SONORA Y CALLE 2DA RIO SONORA.	
UBICACION: COLONIA DEL VALLE. MUNICIPIO: FRESNILLO, ZACATECAS.	
LEVANTO: INGENIERO A.C.S.	FECHA: 15/07/21
ESCALA: 1:1000	ACOTACION: EN M.



0.100.15

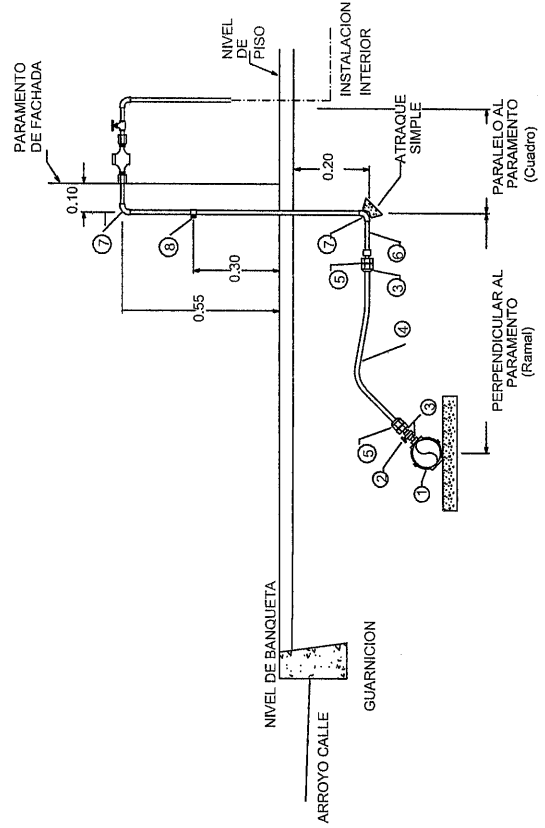
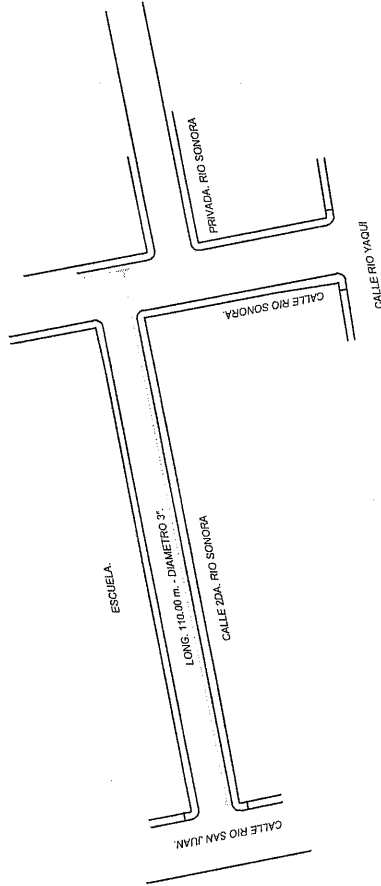
0.30
0.05
0.10

Detalle (C)

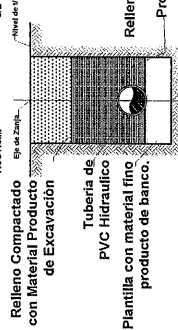


LOCALIZACION.

ATRAQUES DE AGUA POTABLE



SECCION CONSTRUCTIVA EN TERRACERIA



LIC. SAUL MONREAL AVILA.
PRESIDENTE MUNICIPAL.

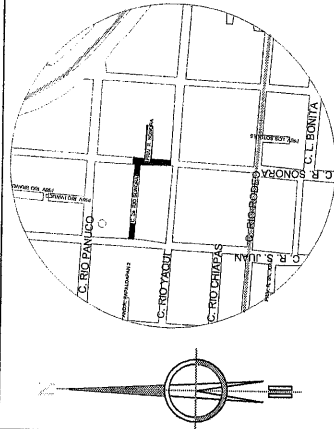
ING. SERGIO OCTAVIO ARAIZA ESPARZA.
DIRECTOR DE DESARROLLO SOCIAL.

ING. NOEL HERNANDEZ DE LEÓN.
DIRECTOR DE DESARROLLO URBANO Y OBRAS PUBLICAS.

PAVIMENTACION DE CALLE RIO SONORA
PRIVADA RIO SONORA Y CALLE 2DA RIO SONORA.

UBICACION: COLONIA DEL VALLE.
MUNICIPIO: FRESNILLO, ZACATECAS.

LEVANTO:	INGENIERO A.C.S.	ESCALA:	1:1000	PROYECTOR:	EN/PL
FECHA:	15-07-21				



LOCALIZACION.

SYMBOLOGIA.

COLECTOR:
TUBERIA DE PVC SERIE 25 DE
14" (39.50 CMS) DE DIAMETRO

RED DE ATARJEAS:
TUBERIA DE PVC SERIE 25 DE
12" (30 CMS)

POZO DE VISITA TIPO COMUN -

CABEZA DE ATARJEA -

LONGITUD - PENDIENTE - DIAMETRO - 71-45-25
(CHILESIMAS) (CMS)

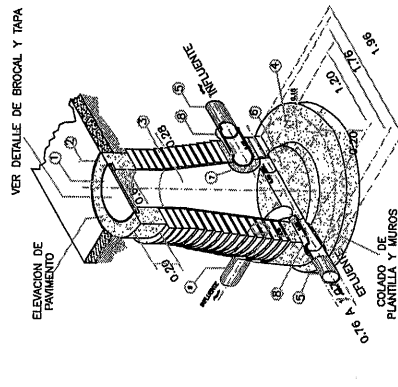
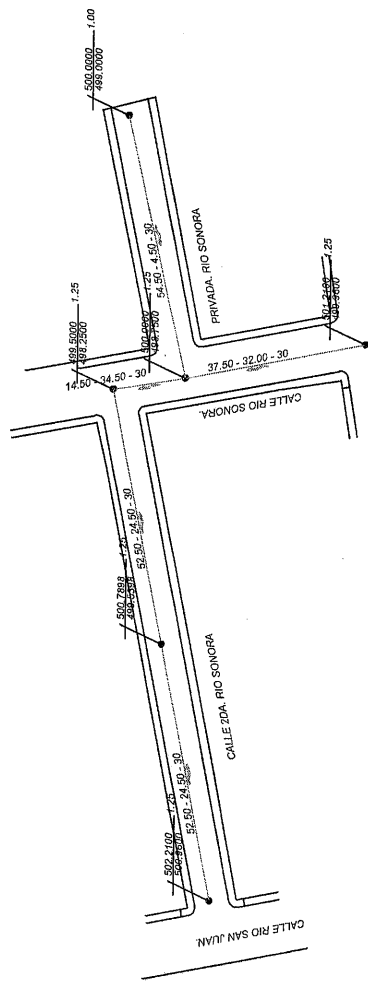
ELEVACION DE TERRENO 2.180.84

PROFUNDIDAD DE POZO 2.179.64

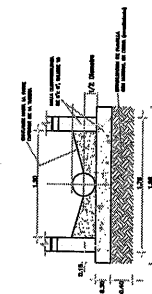
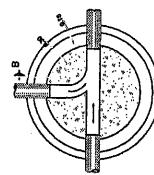
ELEVACION DE PLANTILLA

BANCO DE NIVEL

SENTIDO DE FLUJO DEL AGUA.



ELEVACION DE PAVIMENTO



**SECCION CONSTRUCTIVA
EN LA TERCERERA ACOTADA**

Relleño Compactado
con Material Producto
de Excavación

Tubería de
PVC Hidráulico
Plantilla con material fino,
producto de banco.

Relleno Compactado (acostillado), al
90% Proctor con Material
Producto de Banco seleccionado.

TODAS LAS ACOTACIONES SON EN METROS

LIC. SAUL MONREAL AVILA.
PRESIDENTE MUNICIPAL.

ING. SERGIO OCTAVIO ARAIZA ESPARZA.
DIRECTOR DE DESARROLLO SOCIAL.

ING. NOEL HERNANDEZ DE LEÓN.
DIRECTOR DE DESARROLLO URBANO Y OBRAS PUBLICAS.

PAVIMENTACION DE CALLE RIO SONORA
PRIVADA RIO SONORA Y CALLE 2DA RIO SONORA.

UBICACION:
COLONIA DEL VALLE.
MUNICIPIO FRESNILLO, ZACATECAS.

LEVANTO: INGENIERO A.C.S.	FECHA: 15/07/21	ACOTACION: 1:1000	EHR:
------------------------------	--------------------	----------------------	------