



H. AYUNTAMIENTO
FRESNILLO, ZACATECAS

H. AYUNTAMIENTO DE FRESNILLO ZACATECAS.
DIRECCIÓN DE DESARROLLO SOCIAL



OBRA: CONSTRUCCIÓN DE PAVIMENTO CON CONCRETO HIDRAULICO,
EN PRIVADA PANFILO NATERAS, EN COLONIA CENTRO, FRESNILLO, ZACATECAS.
UBICACIÓN: ZONA CENTRO
LOCALIDAD: FRESNILLO, ZACATECAS.

FECHA: MARZO DEL 2022
HOJA: 1

Presupuesto			
Clave	Descripción	Unidad	Cantidad
CONSTRUCCIÓN DE PAVIMENTO CON CONCRETO HIDRÁULICO, EN PRIVADA PÁNFILO NATERAS, EN COLONIA CENTRO, FRESNILLO, ZACATECAS.			
PRELIMINARES			
MFOC-011260	DEMOLICION CON MAQUINARIA DE BANQUETA DE 10.00 CM DE ESPESOR; INCLUYE: APILE PARA SER CARGADO HASTA UNA DISTANCIA DE 20.00 M POR UNIDAD DE OBRA TERMINADA, DE ACUERDO A LAS NORMAS DE LA SECRETARIA DE COMUNICACIONES Y TRANSPORTES (S.C.T.) , NORMA N - CTR-CAR-1-02-013/00, NORMAS Y REFERENCIAS COMPLEMENTARIAS.	M2	219.68
MFOC-010197	DEMOLICION CON MAQUINARIA DE PISO DE CONCRETO DE 10.00 CM DE ESPESOR; INCLUYE: APILE PARA SER CARGADO HASTA UNA DISTANCIA DE 20.00 M POR UNIDAD DE OBRA TERMINADA, DE ACUERDO A LAS NORMAS DE LA SECRETARIA DE COMUNICACIONES Y TRANSPORTES (S.C.T.) , NORMA N - CTR-CAR-1-02-013/00, NORMAS Y REFERENCIAS COMPLEMENTARIAS.	M2	10.00
MFOC-010301	TRAZO Y NIVELACION DE TERRENO PARA DESPLANTE DE ESTRUCTURA, INCLUYE. MATERIALES, MANO DE OBRA, EQUIPO Y TODO LO NECESARIO PARA SU EJECUCION.	M2	219.79
MFOC-010217	ACARREO DE ESCOMBRO PRODUCTO DE DEMOLICIONES Y/O EXCAVACIONES EN CAMION DE VOLTEO FUERA DE OBRA A UNA DISTANCIA DE 10 KM. INCLUYE CARGA MANO, EQUIPO Y HERRAMIENTA	M3	35.20
DRENAJE SANITARIO			
MFDJ-0305	SUMINISTRO E INSTALACION DE CONEXION Y DESCARGA A TUBO PRINCIPAL CON SILLETA DE PV.C. DE 6" A 10" , TUBO DE PVC. ECONOMICO DE 6", CODO DE 6" X 90 GRADOS INCLUYE: EXCAVACION A MANO EN MATERIAL "B", RELLENO COMPACTADO CON TEPETATE, MATERIALES Y TODO LO NECESARIO PARA SU CORRECTA EJECUCION. (DISTANCIA 6.00 MTS.)	PZA	11.00
MFDJ-0522	SUMINISTRO Y COLOCACION DE BROCAL Y TAPA DE POLIETILENO CIEGO TIPO PESADO PARA POZO DE VISITA, INCLUYE: ACARREOS MATERIALES, NIVELADO, MANO DE OBRA Y TODO LO NECESARIO PARA SU EJECUCIÓN.	PZA	1.00
AGUA POTABLE			
MFAP-0278	SUMINISTRO Y COLOCACIÓN DE TOMA DOMICILIARIA (RAMAL), A BASE DE TUBO DE 1/2" (13 MM) DE PE-AL-PE; ABRAZADERA DE POLIETILENO DE 3 X 1/2"; VÁLVULA DE INSERCIÓN DE BRONCE DE 1/2" ENTRADA ROSCA AWWA SALIDA PE-AL-PE; ADAPTADOR DE 1/2" ENTRADA PE-AL-PE SALIDA ROSCA INTERNA; VÁLVULA ANTIFRAUDE (MACHO) DE 1/2" ENTRADA Y SALIDA ROSCA INTERNA PARA	PZA	10.00

DIRECCIÓN DE DESARROLLO URBANO
Y OBRAS PÚBLICAS

COSTOS Y PRESUPUESTO

ING. SERGIO OCTAVIO ARAIZA ESPARZA

ING. NOEL VASQUEZ ZAMORA



H. AYUNTAMIENTO DE FRESNILLO ZACATECAS.
DIRECCIÓN DE DESARROLLO SOCIAL



OBRA: CONSTRUCCIÓN DE PAVIMENTO CON CONCRETO HIDRAULICO,
EN PRIVADA PANFILO NATERAS, EN COLONIA CENTRO, FRESNILLO, ZACATECAS.
UBICACIÓN: ZONA CENTRO
LOCALIDAD: FRESNILLO, ZACATECAS.

FECHA: MARZO DEL 2022
HOJA: 2

Presupuesto			
Clave	Descripción	Unidad	Cantidad
	BANQUETA; NIPLE GALVANIZADO 2" X 1/2"; TEE GALVANIZADA DE 1/2"; CODO GALVANIZADO DE 1/2" X 90°; VALVULA EXPULSORA DE AIRE DE 1/2"; CONECTOR ROSCA INTERIOR COBRE DE 1/2"; CONECTOR ROSCA EXTERIOR COBRE DE 1/2"; CAJA DE POLIETILENO DE ALTA DENSIDAD CON MEDIDAS DE 12" X 17" X 6" PARA TOMA DE AGUA DOMICILIARIA EN BANQUETA; INCLUYE: EXCAVACIÓN A MANO Y RELLENO EN MATERIAL TIPO "B" CON MATERIAL PRODUCTO DE EXCAVACIÓN (7.00 MTS).		
TERRACERIAS			
MFOC-021206	EXCAVACIÓN EN CORTE DESPERDIANDO EL PRODUCTO DE 25.00 CM. DE ESPESOR EN ÁREA DE PAVIMENTO. INCLUYE: MATERIALES, MANO DE OBRA, HERRAMIENTA, EQUIPO DE TRABAJO Y SEGURIDAD. CONSIDERAR TAMBIÉN: ACARREO DE MATERIALES A 20.00 MTS. DE LONGITUD HORIZONTAL.	M3	29.91
MFOC-010217	ACARREO DE ESCOMBRO PRODUCTO DE DEMOLICIONES Y/O EXCAVACIONES EN CAMION DE VOLTEO FUERA DE OBRA A UNA DISTANCIA DE 10 KM. INCLUYE CARGA MANO, EQUIPO Y HERRAMIENTA	M3	38.89
MFOC-020732	COMPACTACIÓN DE FONDO DE EXCAVACIÓN COMPACTADO AL 95% DE SU PVSM CON EQUIPO MECÁNICO (AFINE Y COMPACTACIÓN DEL TERRENO NATURAL), INCLUYE: ESCARIFICADO, EXTENDIDO DE MATERIAL, INCORPORACIÓN DE AGUA, HOMOGENIZADO Y COMPACTADO INCLUYE: EQUIPO, MANO DE OBRA Y HERRAMIENTA MENOR.	M2	199.42
MFOC-020712	RELLENO Y COMPACTACIÓN AL 95 % DE MATERIAL DE BANCO EN AREA DE PAVIMENTO, INCLUYE: ACARREO DENTRO Y FUERA DE LA OBRA, CARGA Y EXTRACCIÓN Y TODO LO NECESARIO PARA SU EJECUCIÓN.(20.00 DE ESPESOR)	M3	19.94
MFOC-060822	PRUEBAS DE LABORATORIO Y CONTROL DE CALIDAD PARA BASE HIDRAULICA QUE CUMPLA CON LA ESPECIFICACIONES DE LA N-CMT-4-02-002/11 (CALIDAD)	PBA	2.00
MFOC-060823	PRUEBAS DE LABORATORIO Y CONTROL DE CALIDAD PARA BASE HIDRAULICA QUE CUMPLA CON LA ESPECIFICACIONES DE LA N-CMT-4-02-002/11 (COMPACTACIÓN)	PBA	2.00
GUARNICIONES Y BANQUETAS			
MFOC-060623	CONSTRUCCION DE GUARNICIÓN DE SECCION 15 X 20 X 30 CM., DE CONCRETO PREMEZCLADO DE FC= 200 KG/CM2; AGR. MAX. 1 1/2", INCLUYE: EXCAVACIÓN, CIMBRADO, COLADO, CURADO, DESCIMBRADO, HERRAMIENTA, ACARREO DE MATERIALES A 20.00 MTS. DE LONGITUD	ML	95.37

DIRECCIÓN DE DESARROLLO URBANO
Y OBRAS PÚBLICAS

COSTOS Y PRESUPUESTO

ING. SERGIO DE JAVIER ARAIZA ESPARZA

ING. NOEL VASQUEZ ZAMORA



H. AYUNTAMIENTO DE FRESNILLO ZACATECAS.
DIRECCIÓN DE DESARROLLO SOCIAL



OBRA: CONSTRUCCIÓN DE PAVIMENTO CON CONCRETO HIDRAULICO,
EN PRIVADA PANFILO NATERAS, EN COLONIA CENTRO, FRESNILLO, ZACATECAS.
UBICACIÓN: ZONA CENTRO
LOCALIDAD: FRESNILLO, ZACATECAS.

FECHA: MARZO DEL 2022
HOJA: 3

Presupuesto			
Clave	Descripción	Unidad	Cantidad
	HORIZONTAL, EQUIPO, MATERIAL Y MANO DE OBRA.		
MFOC-020184	EXCAVACIÓN EN CORTE DESPERDIANDO EL PRODUCTO DE 15.00 CM. DE ESPESOR EN AREA DE BANQUETA . INCLUYE: MANO DE OBRA, MAQUINARIA, HERRAMIENTA, EQUIPO DE TRABAJO Y SEGURIDAD. CONSIDERAR TAMBIÉN: ACARREO DE MATERIALES A PRIMERA ESTACIÓN DE HASTA 20M DE LONGITUD HORIZONTAL	M3	1.50
MFOC-020712	RELLENO Y COMPACTACIÓN AL 95 % DE MATERIAL DE BANCO EN AREA DE PAVIMENTO, INCLUYE: ACARREO DENTRO Y FUERA DE LA OBRA, CARGA Y EXTRACCIÓN Y TODO LO NECESARIO PARA SU EJECUCIÓN.(20.00 DE ESPESOR)	M3	0.50
MFOC-060161	CONSTRUCCION DE BANQUETA DE CONCRETO DE 10 CM DE ESPESOR, A BASE DE CONCRETO PREMEZCLADO TIRADO EN OBRA DE F'C= 200 KG/CM2, AGREGADO MAXIMO 1 1/2" ACABADO MICRO TEXTURA CON COSTAL DE YUTE (COSTALEADO); INCLUYE: MATERIALES, MANO DE OBRA, DESPERDICIOS, ACARREOS DE MATERIALES A 20.00 MTS. DE LONGITUD HORIZONTAL Y TODO LO NECESARIO PARA SU EJECUCION. DE ACUERDO A LAS ESPECIFICACIONES DE LA S.C.T. (N-CTR.CAR-1-02-010/00) Y REFERENCIAS COMPLEMENTARIAS. P.U.O.T.	M2	10.00
MFOC-010217	ACARREO DE ESCOMBRO PRODUCTO DE DEMOLICIONES Y/O EXCAVACIONES EN CAMION DE VOLTEO FUERA DE OBRA A UNA DISTANCIA DE 10 KM. INCLUYE CARGA MANO, EQUIPO Y HERRAMIENTA	M3	1.95
	PAVIMENTO DE CONCRETO HIDRAULICO		
MFOC-060460	CONSTRUCCIÓN DE PAVIMENTO HIDRÁULICO A BASE DE CONCRETO PREMEZCLADO F'C= 250 KG/CM2, T.M.A. 38 MM, REVENIMIENTO 10 +-2 CM. ACABADO TIPO AEROPUERTO DE 15.00 CMS DE ESPESOR; INCLUYE: TRAZO Y CORTE CON CORTADORA DE DISCO EN VERDE, MATERIALES, MANO DE OBRA, MAQUINARIA, HERRAMIENTA, EQUIPO DE TRABAJO Y SEGURIDAD Y TODO LO NECESARIO PARA SU CORRECTA EJECUCION, CONSIDERAR TAMBIEN: PREPARACIÓN DE LA SUPERFICIE, CIMBRADO METÁLICO Y MADERA EN CURVAS, DESCIMBRADO, COLADO Y TENDIDO CON REGLA VIBRATORIA, VIBRADO DE INMERSIÓN, NIVELACIÓN, MUESTRAS, LIMPIEZA, LAVADO, DESPERDICIOS, ACARREOS A PRIMERA ESTACION DE HASTA 20.00 MTS., DE DISTANCIA HORIZONTAL, CURADO CON MEMBRANA APLICADA SEGUN FICHA TECNICA DEL FABRICANTE ESTAMPADO DE LOGOTIPOS GOBIERNO FEDERAL Y MUNICIPAL EN UN CUADRO DE CONCRETO AL PRINCIPIO O AL FINAL DE LA CALLE.	M2	199.42
MFOC-060801	PRUEBAS DE LABORATORIO Y CONTROL DE CALIDAD PARA PAVIMENTO DE CONCRETO HIDRÁULICO MR,	PBA.	2.00

DIRECCIÓN DE DESARROLLO URBANO
Y OBRAS PUBLICAS

COSTOS Y PRESUPUESTO

ING. SERGIO OCTAVIO ARAIZA ESPARZA

ING. NOEL VASQUEZ ZAMORA



H. AYUNTAMIENTO DE FRESNILLO ZACATECAS.
DIRECCIÓN DE DESARROLLO SOCIAL



OBRA: CONSTRUCCIÓN DE PAVIMENTO CON CONCRETO HIDRAULICO,
EN PRIVADA PANFILO NATERAS, EN COLONIA CENTRO, FRESNILLO, ZACATECAS.
UBICACIÓN: ZONA CENTRO
LOCALIDAD: FRESNILLO, ZACATECAS.

FECHA: MARZO DEL 2022
HOJA: 4

Presupuesto			
Clave	Descripción	Unidad	Cantidad
	DOSIFICACIÓN SEGÚN NORMA. . INCLUYE: MATERIALES, MANO DE OBRA, MAQUINARIA, HERRAMIENTA, EQUIPO DE TRABAJO Y SEGURIDAD Y TODO LO NECESARIO PARA SU CORRECTA EJECUCIÓN .NOTA: NORMAS NMX-C-191-ONNCE-2004. Y M-MMP-2-02-055/06		
MFOC-060506	SUMINISTRO Y APLICACION DE CALAFATEO EN CALIENTE A BASE DE ASFALTO PARA JUNTAS DE CONCRETO CON UN MAXIMO DE 1 1/2"	ML	99.71
	EQUIPAMIENTO URBANO		
MFOC-081122	SUMINISTRO Y COLOCACION DE LETRERO ALUSIVO DE OBRA A BASE DE PERFILES ESTRUCTURALES PTR CAL.14 DE 2"X2" EN SU ESTRUCTURA, SOPORTES, ANCLAS Y LAMINA LISA NEGRA CAL. 18 CON UNA SECCION DE 1.50 X 1.30 MTS., INCLUYE: FONDEO, ROTULACION DE LEYENDA Y LOGOTIPOS OFICIALES CON PINTURA ESMALTE, MATERIALES, MANO DE OBRA, HERRAMIENTA, EQUIPO DE TRABAJO, SEGURIDAD Y TODO LO NECESARIO PARA SU CORRECTA EJECUCIÓN.	PZA	1.00
	INSTALACIÓN ELECTRICA		
MFOC-131633	SUMINISTRO Y COLOCACIÓN DE LUMINARIA TIPO LED, PARA ALUMBRADO PUBLICO DE 100 WATTS DE POTENCIA, CLASIFICACIÓN IP65 O SUPERIOR, CON UN VOLTAJE DE OPERACIÓN DE AC85-265V, CERTIFICACIÓN FIDE, CON FOTOCONTROL DE RANGO DE OPERACIÓN DE 110 - 220 V, PARA UNA ALTURA DE 6.00 A 9.00 MTS., UN ANGULO DE HAS DE 120 O SUPERIOR, CON 9000 A 11000 LUMEN, CON UNA VIDA UTIL DE 50,000 HORAS O SUPERIOR; INCLUYE: MATERIAL Y ACCESORIOS, DADO PARA POSTE ELECTRICO DE CONCRETO, POSTE CONICO METALICO DE 9.00 MTS., BRAZO METALICO DE 2" X 1.50 MTS. DE LARGO, CABLE XLP SUMINISTRADO Y ENTREGADO A ALUMBRADO PUBLICO PARA ENERGIZAR LA LUMINARIA DE POSTE EXISTENTE, MANO DE OBRA, EQUIPO, HERRAMIENTA, MANIOBRAS DE COLOCACIÓN, PRUEBAS Y TODO LO NECESARIO PARA SU CORRECTA INSTALACIÓN.	PZA	1.00
MFOC-020510	SUMINISTRO Y COLOCACIÓN DE DADO PARA POSTE ELECTRICO DE CONCRETO F'C= 200 KG/CM2 EN SECCION TRAPEZOIDAL DE 50X50 CM EN BASE Y 30X30 CM EN CORONA DE 60 CM DE ALTURA, CON ANCLAS DE ACERO DE 1" DE DIAMETRO DE 80 CM. DE LARGO, INCLUYE EXCAVACION, CIMBRADO, ARMADO, COLADO, HERRAMIENTA, MANO DE OBRA Y TODO LO NECESARIO PARA SU EJECUCION.	PZA	1.00
	PINTURA Y LIMPIEZA		
MFOC-170213	SUMINISTRO Y COLOCACION DE PINTURA DE TRAFICO	ML	95.37

DIRECCIÓN DE DESARROLLO URBANO
Y OBRAS PÚBLICAS

COSTOS Y PRESUPUESTO

ING. SERGIO OCTAVIO ARAIZA ESPARZA

ING. NOEL VASQUEZ ZAMORA



H. AYUNTAMIENTO
COMUNAL
FRESNILLO, ZAC.

H. AYUNTAMIENTO DE FRESNILLO ZACATECAS.
DIRECCIÓN DE DESARROLLO SOCIAL



OBRA: CONSTRUCCIÓN DE PAVIMENTO CON CONCRETO HIDRAULICO,
EN PRIVADA PANFILO NATERAS, EN COLONIA CENTRO, FRESNILLO, ZACATECAS.
UBICACIÓN: ZONA CENTRO
LOCALIDAD: FRESNILLO, ZACATECAS.

FECHA: MARZO DEL 2022
HOJA: 5

Presupuesto

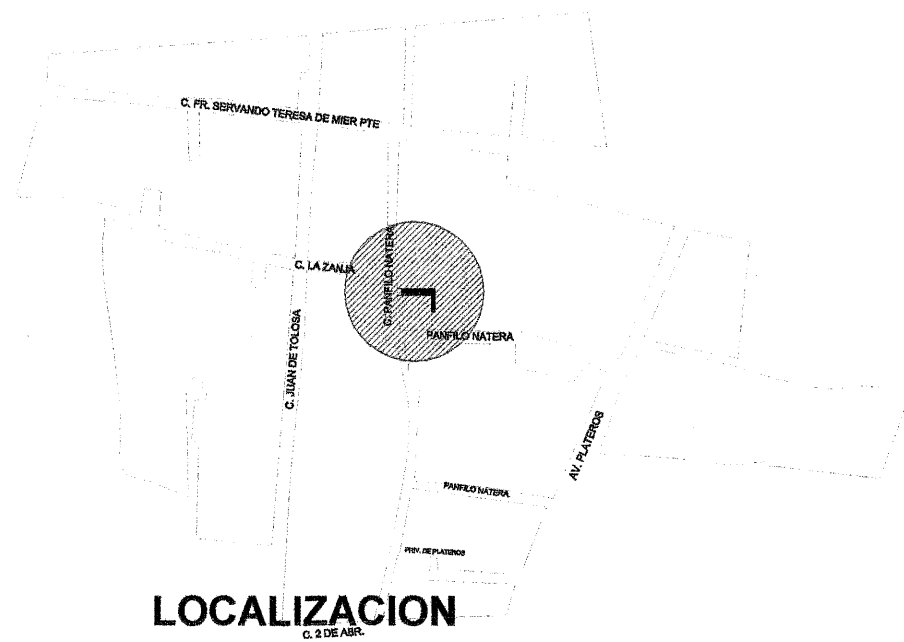
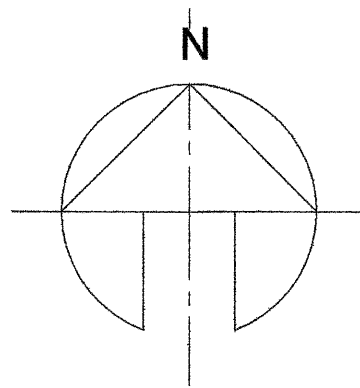
Clave	Descripción	Unidad	Cantidad
	ESMALTE ALQUIDAL MODIFICADO PARA GUARNICIONES Y TOPE DE CONCRETO, CON DESARROLLO DE 40.00 CM, A DOS MANOS TERMINADO UNIFORME INCLUYE: LIMPIEZA Y PREPARACION DE LA SUPERFICIE, MATERIALES, DESPERDICIO, MANO DE OBRA, HERRAMIENTA Y TODO LO NECESARIO PARA SU CORRECTA EJECUCION.		
MFOC-170278	PINTURA TIPO TRAFICO PARA CRUCE DE PEATONES EN PISO DE CONCRETO FRANJAS BLANCO Y AMARILLO, PREVIA APLICACION DE ACIDO MURIATICO DILUIDO EN AGUA PARA ABRIR PORO DE CONCRETO Y LIMPIAR IMPUREZAS, DISEÑO ESPECIFICADO PLANOS ARQUITECTONICOS, INCLUYE: TRAZO, MATERIALES, HERRAMIENTAS Y MANO DE OBRA.	M2	9.87
MFOC-010307	LIMPIEZA GRUESA AL FINAL DE OBRA PARA ENTREGAR, INCLUYE MATERIALES, MANO DE OBRA, EQUIPO Y HERRAMIENTA.	M2	219.78

DIRECCIÓN DE DESARROLLO URBANO
Y OBRAS PÚBLICAS

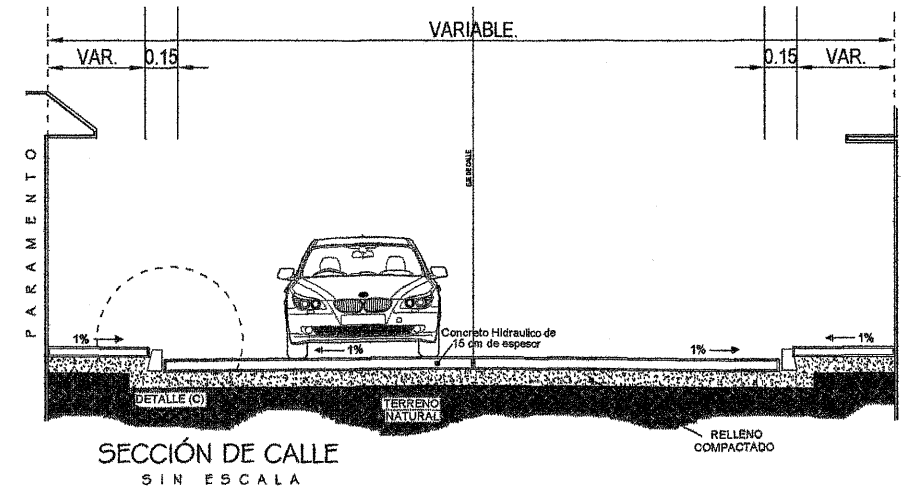
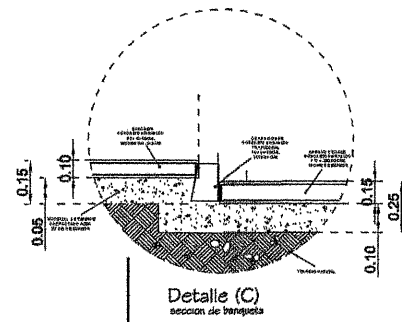
ING. SERGIO OCTAVIO ARAIZA ESPARZA

COSTOS Y PRESUPUESTO

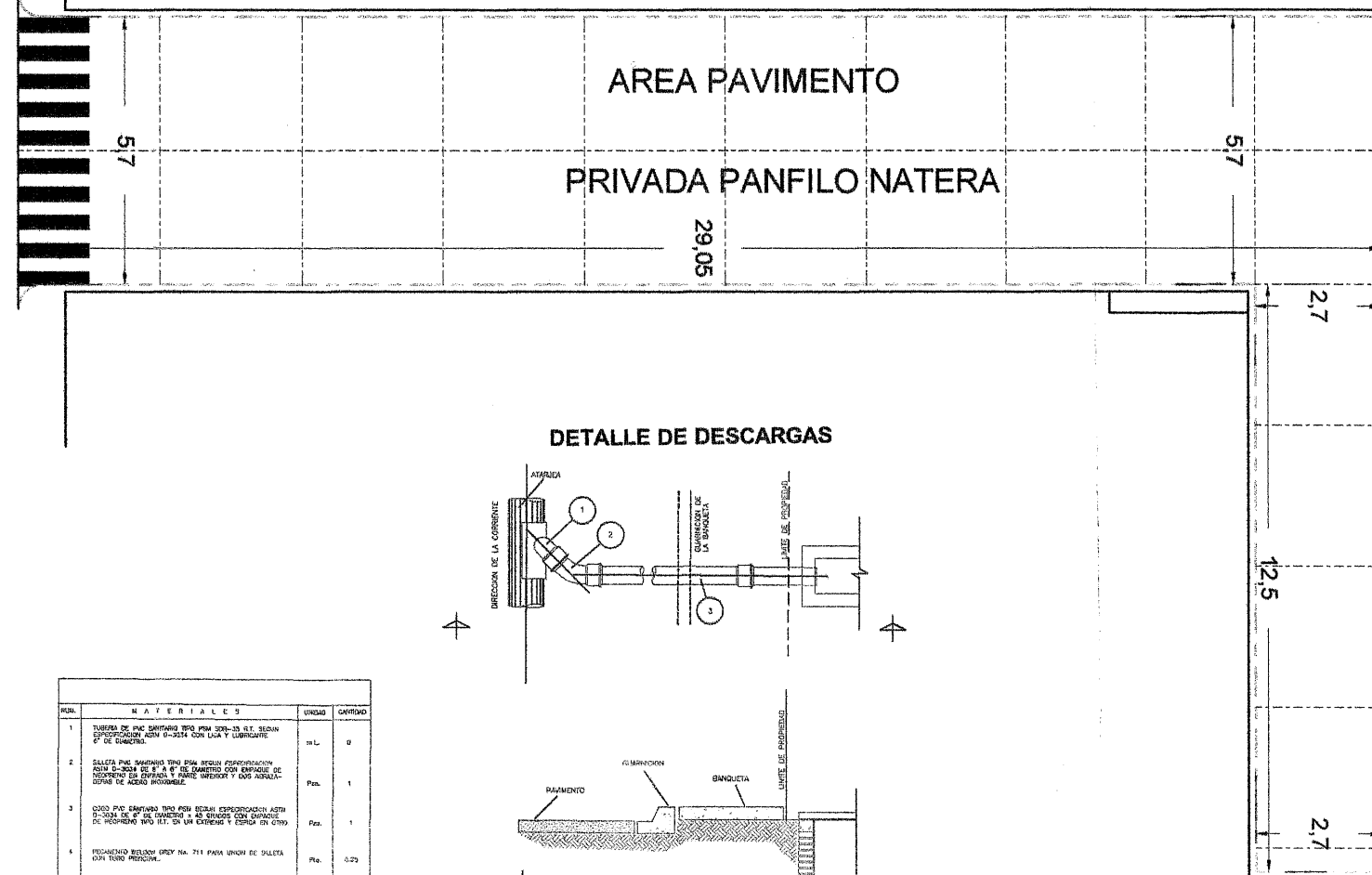
ING. NOEL VASQUEZ ZAMORA



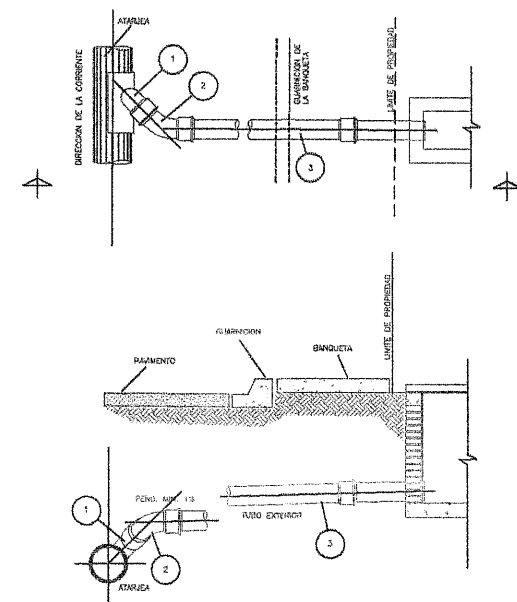
DETALLE BANQUETA Y GUARNICION



CALE PANFILO NATERA



DETALLE DE DESCARGAS



NO.	MATERIALES	UNIDAD	CANTIDAD
1	TUBERIA DE PVC SIFONADO 100 MM Ø EXTERNO 1.50 M DE LARGO CON UNION DE 100 MM Ø Y UNION DE 100 MM Ø DE 100 MM Ø.	m L.	0
2	CAJETA PVC SIFONADO 100 MM Ø EXTERNO 1.50 M DE LARGO CON UNION DE 100 MM Ø Y UNION DE 100 MM Ø DE 100 MM Ø.	Pie.	1
3	CAJETA PVC SIFONADO 100 MM Ø EXTERNO 1.50 M DE LARGO CON UNION DE 100 MM Ø Y UNION DE 100 MM Ø DE 100 MM Ø.	Pie.	1
4	REGISTRO BLOQUE GREY No. 711 PARA UNION DE CAJETA 100 MM Ø EXTERNO.	Pie.	0.25

PRESIDENCIA MUNICIPAL DE FRESNILLO.
DIRECCION DE DESARROLLO SOCIAL.

PROYECTO: PAVIMENTACION CON CONCRETO HIDRAULICO
EN PRIVADA PANFILO NATERA ZONA CENTRO
FRESNILLO ZACATECAS.

PAVIMENTACION.

PRESIDENTE MUNICIPAL DE FRESNILLO.
SAUL MONREAL AVILA

DIRECTOR DE DESARROLLO SOCIAL.
C. JUAN PEREZ GUARDADO

PLANO N°:

ARQUITECTONICO

ESCALA:
1:5/E

FECHA:
MARZO 2022