



H. AYUNTAMIENTO DE FRESNILLO ZACATECAS.
DIRECCIÓN DE DESARROLLO SOCIAL



OBRA: REHABILITACIÓN DE RED DE DRENAJE SANITARIO,
EN CALLE PINO SUAREZ, EN COLONIA CENTRO, FRESNILLO, ZACATECAS.
UBICACIÓN: CALLE PINO SUÁREZ, COL. CENTRO
LOCALIDAD: FRESNILLO, ZACATECAS.

FECHA: ABRIL DEL 2022
HOJA: 1

Presupuesto

| Clave | Descripción | Unidad | Cantidad |
|--|--|--------|----------|
| REHABILITACIÓN DE RED DE DRENAJE SANITARIO, EN CALLE PINO SUÁREZ, EN COLONIA CENTRO, FRESNILLO, ZACATECAS | | | |
| PRELIMINARES | | | |
| MFOC-011236 | DEMOLICION CON MAQUINARIA DE PAVIMENTO DE CONCRETO HIDRAULICO DE 15.00 CM DE ESPESOR; INCLUYE: MANO DE OBRA, EQUIPO, HERRAMIENTA Y TODO LO NECESARIO PARA SU CORRECTA EJECUCIÓN. | M2 | 381.00 |
| MFOC-010301 | TRAZO Y NIVELACION DE TERRENO PARA DESPLANTE DE ESTRUCTURA, INCLUYE. MATERIALES, MANO DE OBRA, EQUIPO Y TODO LO NECESARIO PARA SU EJECUCION. | M2 | 419.99 |
| MFOC-021216 | CORTE CON SIERRA EN PAVIMENTO DE CONCRETO HIDRAULICO Y PAVIMENTO ASFALTICO, DE 3 MM DE ESPESOR Y 5.00 CM. DE PROFUNDIDAD, CON MAQUINA CORTADORA DE DISCO DE 14"; INCLUYE: MANO DE OBRA, MAQUINARIA, HERRAMIENTA, EQUIPO DE TRABAJO Y SEGURIDAD Y TODO LO NECESARIO PARA SU CORRECTA EJECUCIÓN | ML | 783.72 |
| MFOC-010217 | ACARREO DE ESCOMBRO PRODUCTO DE DEMOLICIONES Y/O EXCAVACIONES EN CAMION DE VOLTEO FUERA DE OBRA A UNA DISTANCIA DE 10 KM. INCLUYE CARGA MANO, EQUIPO Y HERRAMIENTA | M3 | 85.73 |
| DRENAJE SANITARIO | | | |
| MFOC-020137 | EXCAVACION EN CEPAS CON RETROEXCAVADORA PARA ZANJA EN MATERIAL TIPO "B", PROFUNDIDAD DE 0.00 A 2.00 M., EN PRESENCIA DE AGUAS NEGRAS, INCLUYE: AFLOJE Y EXTRACCIÓN DE MATERIAL, AMACISE O LIMPIEZA DE PLANTILLA Y TALUDES, REMOCIÓN, BOMBEO HIDRÁULICO, TRASPALO VERTICALES PARA SU EXTRACCIÓN Y CONSERVACIÓN DE LA EXCAVACIÓN HASTA LA INSTALACIÓN SATISFACTORIA DE LA TUBERÍA. | M3 | 453.60 |
| MFDJ-0166 | POZO DE VISITA DE 1.20 MTS. DE PROFUNDIDAD DE 0.61 A 1.20 MTS.DE ANCHO CON BASE DE MAMPOSTERIA DE PIEDRA BRAZA DE 20.00 CMS. DE ESPESOR, MURO DE TABICON SOLIDO DE CONCRETO 10X14X28 CM., DE 28 CM. DE ESPESOR ASENTADO CON MORTERO CEM-ARENA 1:5 Y APLANADO PULIDO CON MORTERO CEMENTO ARENA 1:4 DE 2.00 CM. DE ESPESOR, ESCALON DE VARILLA DE 1/2" DE DIAMETRO CON 1.10 MTS. DE DESARROLLO Y PLANTILLA DE 10.00 CM. DE ESPESOR DE CONCRETO F'c=150 KG/CM2.; INCLUYE: EXCAVACION, ACARREO PRODUCT. EXCAV. A 20.00 MTS., RELLENO CON MATERIAL DE BANCO, MATERIALES, DESPERDICIOS, MANO DE OBRA, HERRAMIENTA, Y TODO LO NECESARIO PARA SU EJECUCION. A).- DE 1.20 MTS. DE PROFUNDIDAD | PZA | 3.00 |
| MFOC-020210 | SUMINISTRO Y COLOCACION DE PLANTILLA DE GRAVA | M3 | 33.60 |

DIRECCIÓN DE DESARROLLO URBANO
Y OBRAS PÚBLICAS

COSTOS Y PRESUPUESTO

ING. SERGIO COVAVIO ARAIZA ESPARZA

ING. NOEL VASQUEZ ZAMORA



H. AYUNTAMIENTO DE FRESNILLO ZACATECAS.
DIRECCIÓN DE DESARROLLO SOCIAL



OBRA: REHABILITACIÓN DE RED DE DRENAJE SANITARIO,
EN CALLE PINO SUAREZ, EN COLONIA CENTRO, FRESNILLO, ZACATECAS.
UBICACIÓN: CALLE PINO SUÁREZ, COL. CENTRO
LOCALIDAD: FRESNILLO, ZACATECAS.

FECHA: ABRIL DEL 2022
HOJA: 2

Presupuesto

| Clave | Descripción | Unidad | Cantidad |
|-------------|---|--------|----------|
| | DE CANTO RODADO DE 3/4" A 1", DE 10.00 CMS DE ESPESOR, PARA RECIBIR TUBERIA, EN AREA BAJO NIVEL FREATICO, INCLUYE: MATERIALES, MANO DE OBRA, ACARREO DE MATERIALES A 20.00 MTS DE LONGITUD HORIZONTAL, EQUIPO, HERRAMIENTA Y TODO LO NECESARIO PARA SU EJECUCIÓN. | | |
| MFDJ-0203 | SUMINISTRO Y COLOCACION DE TUBO P.V.C. SANITARIO LISO DE 12" (315 MM) SERIE 25, CON JUNTA HERMETICA, PARA LA RED GENERAL, INCLUYE; ALINEACION Y NIVELACION. | ML | 420.00 |
| MFOC-020747 | RELLENO PARA ACOSTILLADO DE TUBERÍA CON ARENA CONTAMINADA Y/O POLVO DE TRITURADORA, COMPACTADO CON MEDIOS MANUALES PISÓN DE MANO, INCLUYE: MATERIAL, AGUA, MANO DE OBRA, EQUIPO, HERRAMIENTA Y TODO LO NECESARIO PARA SU EJECUCIÓN. | M3 | 138.31 |
| MFDJ-0376 | SUMINISTRO Y COLOCACIÓN DE CONEXIONES DOMICILIARIAS DE PVC ALCANTARILLADO, CON 1.50 M DE TUBO DE 6" DE DIAM., SERIE 25, COPLES DE 6", SILLETA DE PVC 12" A 6", Y REDUCCION DE 6" A 4"; INCLUYE: EXCAVACIÓN A MANO EN MATERIAL "B", CARGA, FLETE AL LUGAR DE LA OBRA, DESCARGA, MANIOBRAS Y ACARREOS LOCALES HASTA EL SITIO EXACTO DE SU INSTALACIÓN, BAJADA A LA ZANJA, LIMPIEZA, LUBRICACIÓN, INSTALACIÓN, PRUEBA HIDROSTÁTICA, EQUIPO, HERRAMIENTA, MANO DE OBRA, RELLENO COMPACTADO CON TEPETATE Y TODO LO NECESARIO PARA SU COMPLETA EJECUCIÓN. | PZA | 85.00 |
| MFOC-020742 | RELLENO COMPACTADO, CON MATERIAL PRODUCTO DE EXCAVACIÓN, COMPACTACIÓN CON MEDIOS MECÁNICOS (BAILARINA), EN CAPAS DE 20 CM. DE ESPESOR, AL 90 % DE LA PRUEBA PROCTOR; INCLUYE: SELECCION DE MATERIAL, EQUIPO, MANO DE OBRA, DEL HOMOGENIZACIÓN (HUMEDAD MATERIAL PARA SU HERRAMIENTA, HUMEDECIDO OPTIMA) Y ACARREO DENTRO DE LA OBRA | M3 | 201.60 |
| MFOC-020743 | SUMINISTRO, RELLENO COMPACTADO CON MATERIAL DE BANCO (TEPETATE), COMPACTACIÓN EN CAPAS DE 15 A 20 CM. DE ESPESOR CON MEDIOS MECÁNICOS (BAILARINA) , AL 90 % DE PRUEBA PROCTOR; INCLUYE: EXTRACCION Y ACARREOS DEL MATERIAL DE BANCO; EQUIPO, HERRAMIENTA, HUMEDECIDO DEL MATERIAL PARA SU HOMOGENIZACION (HUMEDAD OPTIMA) Y MANO DE OBRA. | M3 | 50.40 |
| MFDJ-0538 | SUMINISTRO Y COLOCACION DE BROCAL Y TAPA DE CONCRETO EN POZO DE VISITA; INCLUYE: ELABORACIÓN DE MORTERO A BASE DE CEMENTO-ARENA EN PROPORCIÓN 1:4, ACARREOS, MATERIALES, NIVELADO, MANO DE OBRA Y TODO LO NECESARIO PARA SU | PZA | 12.00 |

DIRECCIÓN DE DESARROLLO URBANO
Y OBRAS PUBLICAS

COSTOS Y PRESUPUESTO

ING. SERGIO OCTAVIO ARAIZA ESPARZA

ING. NOEL VASQUEZ ZAMORA



H. AYUNTAMIENTO DE FRESNILLO ZACATECAS.
DIRECCIÓN DE DESARROLLO SOCIAL



OBRA: REHABILITACIÓN DE RED DE DRENAJE SANITARIO,
EN CALLE PINO SUAREZ, EN COLONIA CENTRO, FRESNILLO, ZACATECAS.
UBICACIÓN: CALLE PINO SUÁREZ, COL. CENTRO
LOCALIDAD: FRESNILLO, ZACATECAS.

FECHA: ABRIL DEL 2022
HOJA: 3

| Presupuesto | | | |
|-------------|--|--------|----------|
| Clave | Descripción | Unidad | Cantidad |
| | CORRECTA INSTALACIÓN. | | |
| MFOC-010217 | ACARREO DE ESCOMBRO PRODUCTO DE DEMOLICIONES Y/O EXCAVACIONES EN CAMION DE VOLTEO FUERA DE OBRA A UNA DISTANCIA DE 10 KM. INCLUYE CARGA MANO, EQUIPO Y HERRAMIENTA | M3 | 367.92 |
| | AGUA POTABLE | | |
| MFAP-01391 | REPARACIÓN DE TOMA DOMICILIARIA RAMAL A BASE DE TUBO (MANGUERA) DE 1/2" (13 MM) DE PE-AL-PE (1.00 MTS.), CON COPLES REPARACIÓN DE 1/2"; INCLUYE: EXCAVACIÓN A MANO Y RELLENO EN MATERIAL TIPO "B" CON MATERIAL PRODUCTO DE EXCAVACIÓN. | PZA | 42.00 |
| | PAVIMENTO DE CONCRETO HIDRAULICO | | |
| MFOC-060469 | CONSTRUCCIÓN DE PAVIMENTO HIDRÁULICO A BASE DE CONCRETO PREMEZCLADO F'C= 250 KG/CM2, T.M.A. 38 MM, REVENIMIENTO 10 +-2 CM. RESISTENCIA RAPIDA A 14 DIAS, ACABADO TIPO AEROPUERTO DE 15.00 CMS DE ESPESOR; INCLUYE: TRAZO Y CORTE CON CORTADORA DE DISCO EN VERDE, MATERIALES, MANO DE OBRA, MAQUINARIA, HERRAMIENTA, EQUIPO DE TRABAJO Y SEGURIDAD Y TODO LO NECESARIO PARA SU CORRECTA EJECUCION, CONSIDERAR TAMBIEN: PREPARACIÓN DE LA SUPERFICIE, CIMBRADO METÁLICO Y MADERA EN CURVAS, DESCIMBRADO, COLADO Y TENDIDO CON REGLA VIBRATORIA, VIBRADO DE INMERSIÓN, NIVELACIÓN, MUESTRAS, LIMPIEZA, LAVADO, DESPERDICIOS, ACARREOS A PRIMERA ESTACION DE HASTA 20.00 MTS., DE DISTANCIA HORIZONTAL, CURADO CON MEMBRANA APLICADA SEGUN FICHA TECNICA DEL FABRICANTE ESTAMPADO DE LOGOTIPOS GOBIERNO FEDERAL Y MUNICIPAL EN UN CUADRO DE CONCRETO AL PRINCIPIO O AL FINAL DE LA CALLE. | M2 | 381.00 |
| MFOC-060506 | SUMINISTRO Y APLICACION DE CALAFATEO EN CALIENTE A BASE DE ASFALTO PARA JUNTAS DE CONCRETO CON UN MAXIMO DE 1 1/2" | ML | 762.00 |
| | EQUIPAMIENTO URBANO | | |
| MFOC-081122 | SUMINISTRO Y COLOCACION DE LETRERO ALUSIVO DE OBRA A BASE DE PERFILES ESTRUCTURALES PTR CAL.14 DE 2"X2" EN SU ESTRUCTURA, SOPORTES, ANCLAS Y LAMINA LISA NEGRA CAL. 18 CON UNA SECCION DE 1.50 X 1.30 MTS., INCLUYE: FONDEO, ROTULACION DE LEYENDA Y LOGOTIPOS OFICIALES CON PINTURA ESMALTE, MATERIALES, MANO DE OBRA, HERRAMIENTA, EQUIPO DE TRABAJO, SEGURIDAD Y TODO LO NECESARIO PARA SU CORRECTA EJECUCIÓN. | PZA | 1.00 |

DIRECCIÓN DE DESARROLLO URBANO
Y OBRAS PÚBLICAS

COSTOS Y PRESUPUESTO

ING. SERGIO OCTAVIO ARAIZA ESPARZA

ING. NOEL VASQUEZ ZAMORA



H. AYUNTAMIENTO DE FRESNILLO ZACATECAS.
DIRECCIÓN DE DESARROLLO SOCIAL



OBRA: REHABILITACIÓN DE RED DE DRENAJE SANITARIO,
EN CALLE PINO SUAREZ, EN COLONIA CENTRO, FRESNILLO, ZACATECAS.
UBICACIÓN: CALLE PINO SUÁREZ, COL. CENTRO
LOCALIDAD: FRESNILLO, ZACATECAS.

FECHA: ABRIL DEL 2022
HOJA: 4

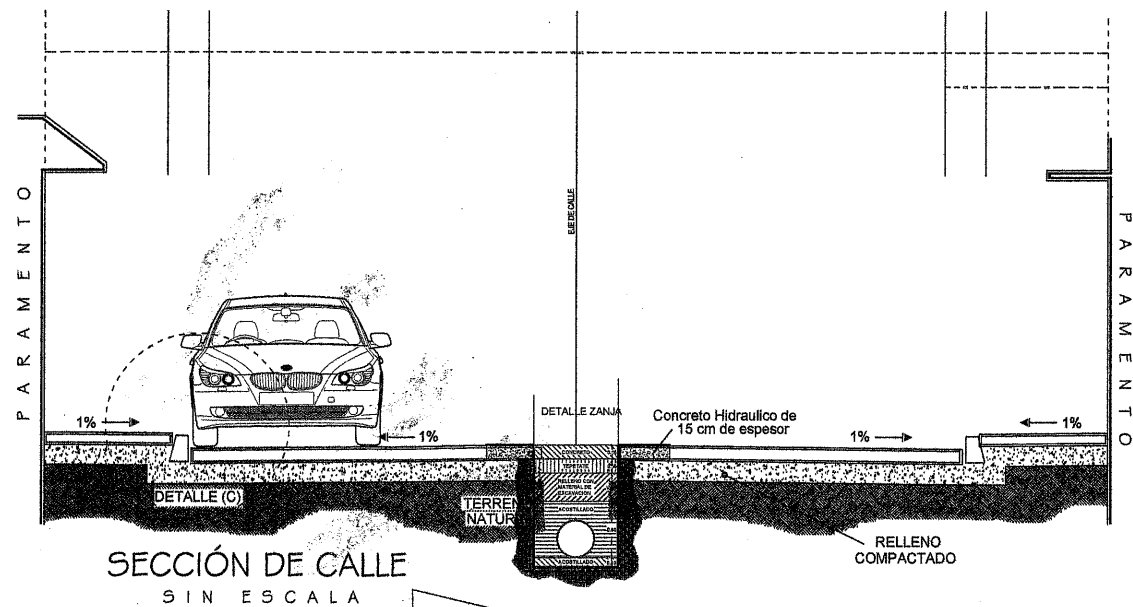
| Presupuesto | | | |
|-------------|---|--------|----------|
| Clave | Descripción | Unidad | Cantidad |
| | PINTURA Y LIMPIEZA | | |
| MFOC-010307 | LIMPIEZA GRUESA AL FINAL DE OBRA PARA ENTREGAR, INCLUYE MATERIALES, MANO DE OBRA, EQUIPO Y HERRAMIENTA. | M2 | 419.99 |

DIRECCIÓN DE DESARROLLO URBANO
Y OBRAS PÚBLICAS

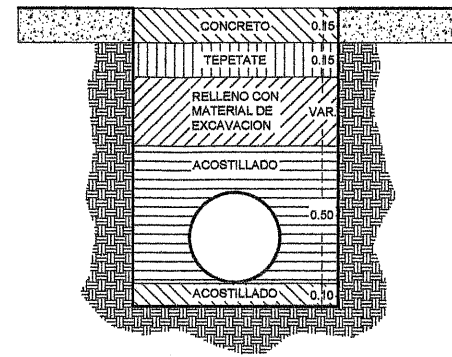
ING. SERGIO CATAVIO ARAIZA ESPARZA

COSTOS Y PRESUPUESTO

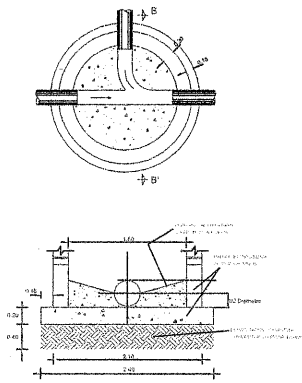
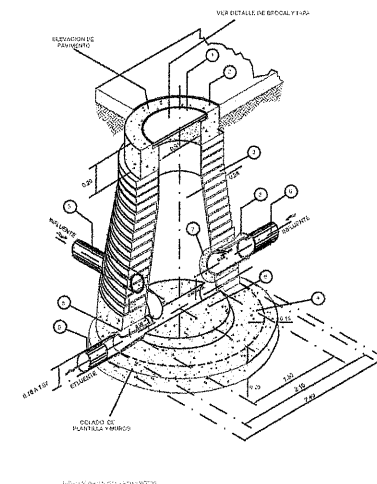
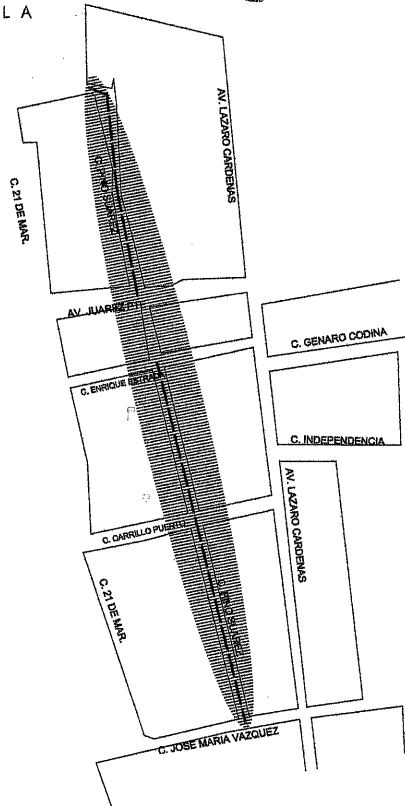
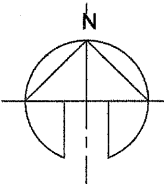
ING. NOEL VASQUEZ ZAMORA



DETALLE ZANJA



SECCIÓN DE CALLE SIN ESCALA

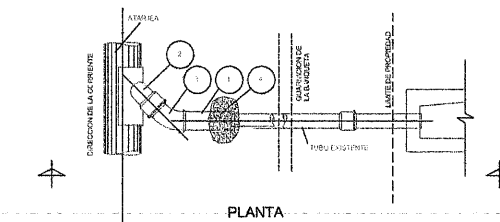
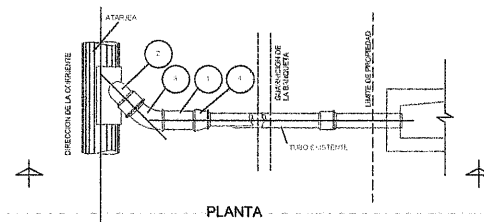


ESPECIFICACIONES

- 1. Las tuberías de PVC deberán ser de tipo rígido y cumplir con las especificaciones de la Norma Mexicana NMX-C-438-S-2003.
- 2. El material de relleno deberá ser de tipo seleccionado y cumplir con las especificaciones de la Norma Mexicana NMX-C-438-S-2003.
- 3. El concreto hidráulico deberá ser de tipo estándar y cumplir con las especificaciones de la Norma Mexicana NMX-C-438-S-2003.
- 4. El tepepate deberá ser de tipo seleccionado y cumplir con las especificaciones de la Norma Mexicana NMX-C-438-S-2003.
- 5. El acostillado deberá ser de tipo seleccionado y cumplir con las especificaciones de la Norma Mexicana NMX-C-438-S-2003.
- 6. Las tuberías de hierro deberán ser de tipo estándar y cumplir con las especificaciones de la Norma Mexicana NMX-C-438-S-2003.
- 7. Las tuberías de aluminio deberán ser de tipo estándar y cumplir con las especificaciones de la Norma Mexicana NMX-C-438-S-2003.
- 8. Las tuberías de cobre deberán ser de tipo estándar y cumplir con las especificaciones de la Norma Mexicana NMX-C-438-S-2003.
- 9. Las tuberías de acero deberán ser de tipo estándar y cumplir con las especificaciones de la Norma Mexicana NMX-C-438-S-2003.
- 10. Las tuberías de plástico deberán ser de tipo estándar y cumplir con las especificaciones de la Norma Mexicana NMX-C-438-S-2003.

DETALLE CON REDUCCION

DETALLE CON ENGOFRADO



LISTA DE MATERIALES

| ITEM | DESCRIPCION | CANTIDAD | UNIDAD |
|------|--|----------|--------|
| 1 | TUBERIA DE PVC 150mm x 150mm x 3.0mm | 150 | M |
| 2 | VALVULA DE BIFURCACION 150mm x 150mm x 150mm | 1 | UNDA |
| 3 | REDUCCION 150mm x 100mm x 150mm | 1 | UNDA |
| 4 | CUBIERTA 150mm x 150mm x 150mm | 1 | UNDA |
| 5 | CANTONERA 150mm x 150mm x 150mm | 1 | UNDA |
| 6 | CUBO DE PUERTAS TRIBO 150mm x 150mm x 150mm | 1 | UNDA |

LISTA DE MATERIALES

| ITEM | DESCRIPCION | CANTIDAD | UNIDAD |
|------|--|----------|--------|
| 1 | TUBERIA DE PVC 150mm x 150mm x 3.0mm | 150 | M |
| 2 | VALVULA DE BIFURCACION 150mm x 150mm x 150mm | 1 | UNDA |
| 3 | ENGOFRADO 150mm x 150mm x 150mm | 1 | UNDA |
| 4 | CUBIERTA 150mm x 150mm x 150mm | 1 | UNDA |
| 5 | CANTONERA 150mm x 150mm x 150mm | 1 | UNDA |
| 6 | CUBO DE PUERTAS TRIBO 150mm x 150mm x 150mm | 1 | UNDA |

PRESIDENCIA MUNICIPAL DE FRESNILLO.
DIRECCION DE DESARROLLO SOCIAL.

PROYECTO: REHABILITACION DE RED DE DRENAJE SANITARIO EN CALLE PINOS SUAREZ, ZONA CENTRO, FRESNILLO ZACATECAS.

DRENAJE

PRESIDENTE MUNICIPAL DE FRESNILLO.
SAUL MONREAL AVILA

PLANO N°:
ARQUITECTONICO

DIRECTOR DE DESARROLLO SOCIAL.
C. JUAN PEREZ GUARDADO

ESCALA:
1:8/E

FECHA:
MARZO 2022

