



H. AYUNTAMIENTO DE FRESNILLO ZACATECAS.
DIRECCIÓN DE DESARROLLO SOCIAL



OBRA: REHABILITACIÓN DE RED DE DRENAJE SANITARIO,
EN CALLE PARRA Y ANALCO, EN COLONIA CENTRO, FRESNILLO, ZACATECAS.
UBICACIÓN: CALLE PARRA Y ANALCO, COLONIA CENTRO.
LOCALIDAD: FRESNILLO, ZACATECAS.

FECHA: ABRIL DEL 2022
HOJA: 1

Presupuesto			
Clave	Descripción	Unidad	Cantidad
REHABILITACIÓN DE RED DE DRENAJE SANITARIO EN CALLE PARRA Y ANALCO, EN COLONIA CENTRO, FRESNILLO ZACATECAS			
PRELIMINARES			
MFOC-011236	DEMOLICION CON MAQUINARIA DE PAVIMENTO DE CONCRETO HIDRAULICO DE 15.00 CM DE ESPESOR; INCLUYE: MANO DE OBRA, EQUIPO, HERRAMIENTA Y TODO LO NECESARIO PARA SU CORRECTA EJECUCIÓN.	M2	230.20
MFOC-010301	TRAZO Y NIVELACION DE TERRENO PARA DESPLANTE DE ESTRUCTURA. INCLUYE. MATERIALES, MANO DE OBRA, EQUIPO Y TODO LO NECESARIO PARA SU EJECUCION.	M2	283.88
MFOC-021216	CORTE CON SIERRA EN PAVIMENTO DE CONCRETO HIDRAULICO Y PAVIMENTO ASFALTICO, DE 3 MM DE ESPESOR Y 5.00 CM. DE PROFUNDIDAD, CON MAQUINA CORTADORA DE DISCO DE 14"; INCLUYE: MANO DE OBRA, MAQUINARIA, HERRAMIENTA, EQUIPO DE TRABAJO Y SEGURIDAD Y TODO LO NECESARIO PARA SU CORRECTA EJECUCIÓN	ML	289.38
MFOC-010217	ACARREO DE ESCOMBRO PRODUCTO DE DEMOLICIONES Y/O EXCAVACIONES EN CAMION DE VOLTEO FUERA DE OBRA A UNA DISTANCIA DE 10 KM. INCLUYE CARGA MANO, EQUIPO Y HERRAMIENTA	M3	51.80
DRENAJE SANITARIO			
MFOC-020137	EXCAVACION EN CEPAS CON RETROEXCAVADORA PARA ZANJA EN MATERIAL TIPO "B", PROFUNDIDAD DE 0.00 A 2.00 M., EN PRESENCIA DE AGUAS NEGRAS, INCLUYE: AFLOJE Y EXTRACCIÓN DE MATERIAL, AMACISE O LIMPIEZA DE PLANTILLA Y TALUDES, REMOCIÓN, BOMBEO HIDRÁULICO, TRASPALEO VERTICALES PARA SU EXTRACCIÓN Y CONSERVACIÓN DE LA EXCAVACIÓN HASTA LA INSTALACIÓN SATISFACTORIA DE LA TUBERÍA.	M3	329.44
MFDJ-0185	POZO DE VISITA DE 1.30 MTS. DE PROFUNDIDAD DE 0.61 A 1.20 MTS.DE ANCHO CON BASE DE MAMPOSTERIA DE PIEDRA BRAZA DE 20.00 CMS. DE ESPESOR, MURO DE TABICON SOLIDO DE CONCRETO 10X14X28 CM., DE 28 CM. DE ESPESOR ASENTADO CON MORTERO CEM-ARENA 1:5 Y APLANADO PULIDO CON MORTERO CEMENTO ARENA 1:4 DE 2.00 CM. DE ESPESOR, ESCALON DE VARILLA DE 1/2" DE DIAMETRO CON 1.10 MTS. DE DESARROLLO Y PLANTILLA DE 10.00 CM. DE ESPESOR DE CONCRETO F'c=150 KG/CM2.; INCLUYE: EXCAVACION, ACAREO PRODUCT. EXCAV. A 20.00 MTS., RELLENO CON MATERIAL DE BANCO, MATERIALES, DESPERDICIOS, MANO DE OBRA, HERRAMIENTA, Y TODO LO NECESARIO PARA SU EJECUCION. A).- DE 1.30 MTS. DE PROFUNDIDAD	PZA	2.00
MFOC-020210	SUMINISTRO Y COLOCACION DE PLANTILLA DE GRAVA	M3	22.72

DIRECCIÓN DE DESARROLLO URBANO
Y OBRAS PUBLICAS

COSTOS Y PRESUPUESTO

ING. SERGIO OCTAVIO ARAIZA ESPARZA

ING. NOEL VASQUEZ ZAMORA



H. AYUNTAMIENTO DE FRESNILLO ZACATECAS.
DIRECCIÓN DE DESARROLLO SOCIAL



OBRA: REHABILITACIÓN DE RED DE DRENAJE SANITARIO,
EN CALLE PARRA Y ANALCO, EN COLONIA CENTRO, FRESNILLO, ZACATECAS.
UBICACIÓN: CALLE PARRA Y ANALCO, COLONIA CENTRO.
LOCALIDAD: FRESNILLO, ZACATECAS.

FECHA: ABRIL DEL 2022
HOJA: 2

Presupuesto			
Clave	Descripción	Unidad	Cantidad
MFDJ-0203	DE CANTO RODADO DE 3/4" A 1", DE 10.00 CMS .DE ESPESOR, PARA RECIBIR TUBERIA, EN AREA BAJO NIVEL FREATICO, INCLUYE: MATERIALES, MANO DE OBRA, ACARREO DE MATERIALES A 20.00 MTS DE LONGITUD HORIZONTAL, EQUIPO, HERRAMIENTA Y TODO LO NECESARIO PARA SU EJECUCIÓN.	ML	284.00
MFOC-020747	SUMINISTRO Y COLOCACION DE TUBO P.V.C. SANITARIO LISO DE 12" (315 MM) SERIE 25, CON JUNTA HERMETICA, PARA LA RED GENERAL, INCLUYE; ALINEACION Y NIVELACION.	M3	93.53
MFDJ-0376	RELLENO PARA ACOSTILLADO DE TUBERÍA CON ARENA CONTAMINADA Y/O POLVO DE TRITURADORA, COMPACTADO CON MEDIOS MANUALES PISÓN DE MANO, INCLUYE: MATERIAL, AGUA, MANO DE OBRA, EQUIPO, HERRAMIENTA Y TODO LO NECESARIO PARA SU EJECUCIÓN.	PZA	49.00
MFOC-020742	SUMINISTRO Y COLOCACIÓN DE CONEXIONES DOMICILIARIAS DE PVC ALCANTARILLADO, CON 1.50 M DE TUBO DE 6" DE DIAM., SERIE 25, COPLES DE 6", SILLETA DE PVC 12" A 6", Y REDUCCION DE 6" A 4"; INCLUYE: EXCAVACIÓN A MANO EN MATERIAL "B", CARGA, FLETE AL LUGAR DE LA OBRA, DESCARGA, MANIOBRAS Y ACARREOS LOCALES HASTA EL SITIO EXACTO DE SU INSTALACIÓN, BAJADA A LA ZANJA, LIMPIEZA, LUBRICACIÓN, INSTALACIÓN, PRUEBA HIDROSTÁTICA, EQUIPO, HERRAMIENTA, MANO DE OBRA, RELLENO COMPACTADO CON TEPETATE Y TODO LO NECESARIO PARA SU COMPLETA EJECUCIÓN.	M3	159.04
MFOC-020743	RELLENO COMPACTADO, CON MATERIAL PRODUCTO DE EXCAVACIÓN, COMPACTACIÓN CON MEDIOS MECÁNICOS (BAILARINA), EN CAPAS DE 20 CM. DE ESPESOR, AL 90 % DE LA PRUEBA PROCTOR; INCLUYE: SELECCION DE MATERIAL, EQUIPO, MANO DE OBRA, DEL HOMOGENIZACIÓN (HUMEDAD MATERIAL PARA SU HERRAMIENTA, HUMEDECIDO OPTIMA) Y ACARREO DENTRO DE LA OBRA	M3	34.08
MFDJ-0538	SUMINISTRO, RELLENO COMPACTADO CON MATERIAL DE BANCO (TEPETATE), COMPACTACIÓN EN CAPAS DE 15 A 20 CM. DE ESPESOR CON MEDIOS MECÁNICOS (BAILARINA) , AL 90 % DE PRUEBA PROCTOR; INCLUYE: EXTRACCION Y ACARREOS DEL MATERIAL DE BANCO; EQUIPO, HERRAMIENTA, HUMEDECIDO DEL MATERIAL PARA SU HOMOGENIZACION (HUMEDAD OPTIMA) Y MANO DE OBRA.	PZA	8.00

DIRECCIÓN DE DESARROLLO URBANO
Y OBRAS PÚBLICAS

ING. SERGIO OCTAVIO ARAIZA ESPARZA

COSTOS Y PRESUPUESTO

ING. NOEL VASQUEZ ZAMORA



H. AYUNTAMIENTO DE FRESNILLO ZACATECAS.
DIRECCIÓN DE DESARROLLO SOCIAL



OBRA: REHABILITACIÓN DE RED DE DRENAJE SANITARIO,
EN CALLE PARRA Y ANALCO, EN COLONIA CENTRO, FRESNILLO, ZACATECAS.
UBICACIÓN: CALLE PARRA Y ANALCO, COLONIA CENTRO.
LOCALIDAD: FRESNILLO, ZACATECAS.

FECHA: ABRIL DEL 2022
HOJA: 3

Presupuesto			
Clave	Descripción	Unidad	Cantidad
	CORRECTA INSTALACIÓN.		
MFOC-010217	ACARREO DE ESCOMBRO PRODUCTO DE DEMOLICIONES Y/O EXCAVACIONES EN CAMION DE VOLTEO FUERA DE OBRA A UNA DISTANCIA DE 10 KM. INCLUYE CARGA MANO, EQUIPO Y HERRAMIENTA	M3	253.33
	AGUA POTABLE		
MFAP-01391	REPARACIÓN DE TOMA DOMICILIARIA RAMAL A BASE DE TUBO (MANGUERA) DE 1/2" (13 MM) DE PE-AL-PE (1.00 MTS.), CON COPLES REPARACIÓN DE 1/2"; INCLUYE: EXCAVACIÓN A MANO Y RELLENO EN MATERIAL TIPO "B" CON MATERIAL PRODUCTO DE EXCAVACIÓN.	PZA	24.00
	PAVIMENTO DE CONCRETO HIDRAULICO		
MFOC-060470	CONSTRUCCIÓN DE PAVIMENTO HIDRÁULICO A BASE DE CONCRETO PREMEZCLADO F'C= 250 KG/CM2, T.M.A. 38 MM, REVENIMIENTO 10 +-2 CM. RESISTENCIA RAPIDA A 7 DIAS, ACABADO TIPO AEROPUERTO DE 15.00 CMS DE ESPESOR; INCLUYE: TRAZO Y CORTE CON CORTADORA DE DISCO EN VERDE, MATERIALES, MANO DE OBRA, MAQUINARIA, HERRAMIENTA, EQUIPO DE TRABAJO Y SEGURIDAD Y TODO LO NECESARIO PARA SU CORRECTA EJECUCION, CONSIDERAR TAMBIEN: PREPARACIÓN DE LA SUPERFICIE, CIMBRADO METÁLICO Y MADERA EN CURVAS, DESCIMBRADO, COLADO Y TENDIDO CON REGLA VIBRATORIA, VIBRADO DE INMERSIÓN, NIVELACIÓN, MUESTRAS, LIMPIEZA, LAVADO, DESPERDICIOS, ACARREOS A PRIMERA ESTACION DE HASTA 20.00 MTS., DE DISTANCIA HORIZONTAL, CURADO CON MEMBRANA APLICADA SEGUN FICHA TECNICA DEL FABRICANTE ESTAMPADO DE LOGOTIPOS GOBIERNO FEDERAL Y MUNICIPAL EN UN CUADRO DE CONCRETO AL PRINCIPIO O AL FINAL DE LA CALLE.	M2	284.00
MFOC-060506	SUMINISTRO Y APLICACION DE CALAFATEO EN CALIENTE A BASE DE ASFALTO PARA JUNTAS DE CONCRETO CON UN MAXIMO DE 1 1/2"	ML	568.00
	EQUIPAMIENTO URBANO		
MFOC-081122	SUMINISTRO Y COLOCACION DE LETRERO ALUSIVO DE OBRA A BASE DE PERFILES ESTRUCTURALES PTR CAL.14 DE 2"X2" EN SU ESTRUCTURA, SOPORTES, ANCLAS Y LAMINA LISA NEGRA CAL. 18 CON UNA SECCION DE 1.50 X 1.30 MTS., INCLUYE: FONDEO, ROTULACION DE LEYENDA Y LOGOTIPOS OFICIALES CON PINTURA ESMALTE, MATERIALES, MANO DE OBRA, HERRAMIENTA, EQUIPO DE TRABAJO, SEGURIDAD Y TODO LO NECESARIO PARA SU CORRECTA EJECUCIÓN.	PZA	1.00

DIRECCIÓN DE DESARROLLO URBANO
Y OBRAS PUBLICAS

ING. SERGIO OCTAVIO ARAIZA ESPARZA

COSTOS Y PRESUPUESTO

ING. NOEL VASQUEZ ZAMORA



H. AYUNTAMIENTO
DE FRESNILLO
FRESNILLO, ZAC.

H. AYUNTAMIENTO DE FRESNILLO ZACATECAS.
DIRECCIÓN DE DESARROLLO SOCIAL



OBRA: REHABILITACIÓN DE RED DE DRENAJE SANITARIO,
EN CALLE PARRA Y ANALCO, EN COLONIA CENTRO, FRESNILLO, ZACATECAS.
UBICACIÓN: CALLE PARRA Y ANALCO, COLONIA CENTRO.
LOCALIDAD: FRESNILLO, ZACATECAS.

FECHA: ABRIL DEL 2022
HOJA: 4

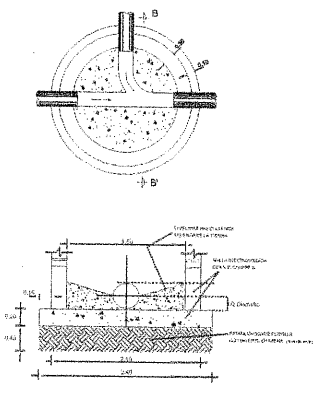
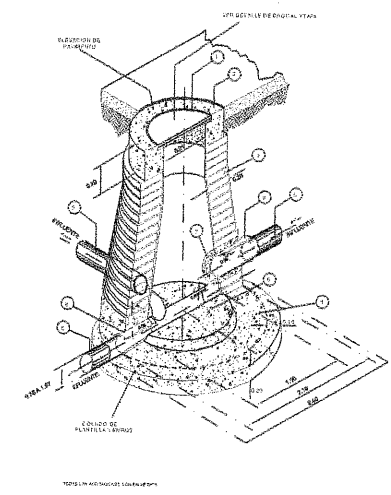
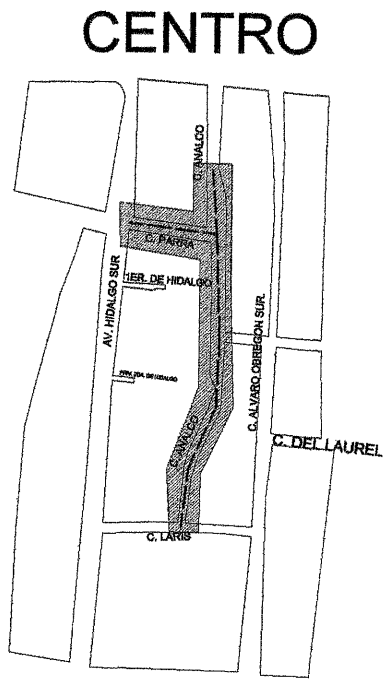
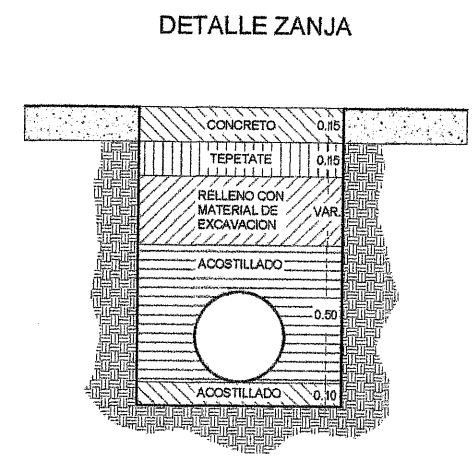
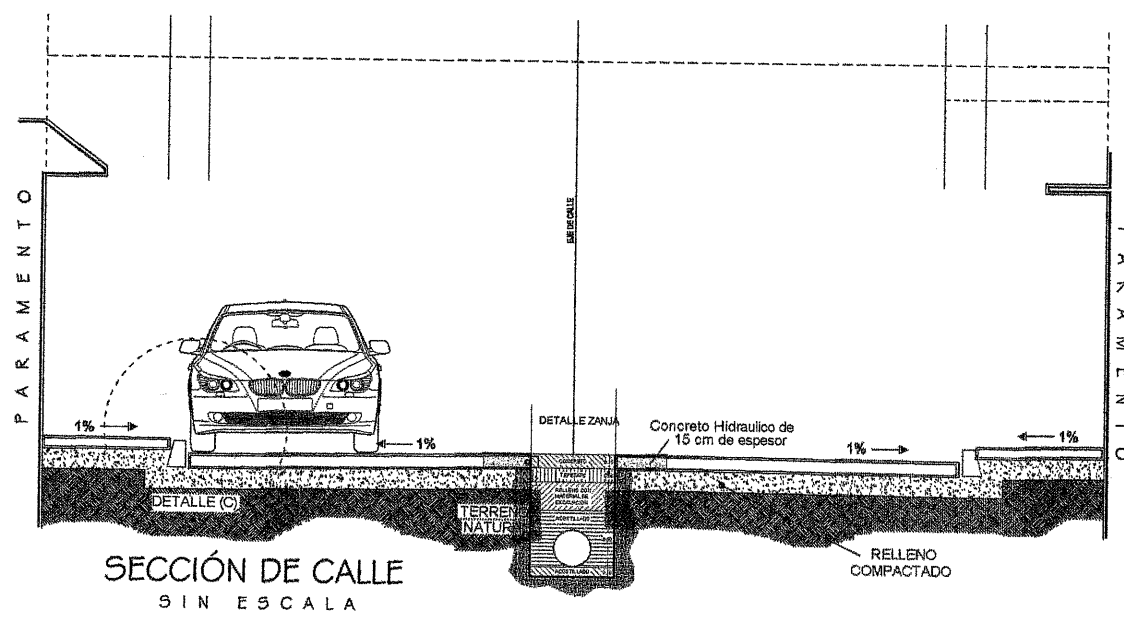
Presupuesto			
Clave	Descripción	Unidad	Cantidad
	PINTURA Y LIMPIEZA		
MFOC-010307	LIMPIEZA GRUESA AL FINAL DE OBRA PARA ENTREGAR, INCLUYE MATERIALES, MANO DE OBRA, EQUIPO Y HERRAMIENTA.	M2	283.87

DIRECCIÓN DE DESARROLLO URBANO
Y OBRAS PÚBLICAS

ING. SERGIO OCTAVIO ARAIZA ESPARZA

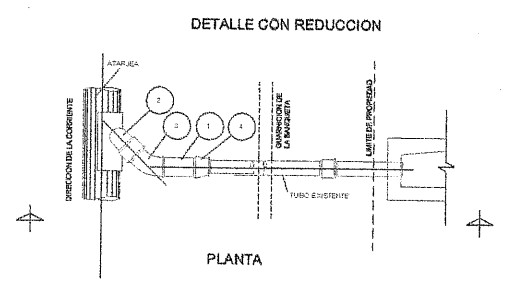
COSTOS Y PRESUPUESTO

ING. NOEL VASQUEZ ZAMORA



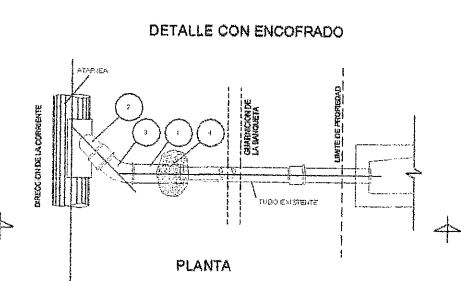
ESPECIFICACIONES

1. TUBERIA DE PVC 150x150x10mm
2. TUBERIA DE PVC 100x100x10mm
3. TUBERIA DE PVC 50x50x10mm
4. TUBERIA DE PVC 25x25x10mm
5. TUBERIA DE PVC 15x15x10mm
6. TUBERIA DE PVC 10x10x10mm
7. TUBERIA DE PVC 5x5x10mm
8. TUBERIA DE PVC 3x3x10mm
9. TUBERIA DE PVC 2x2x10mm
10. TUBERIA DE PVC 1.5x1.5x10mm
11. TUBERIA DE PVC 1x1x10mm
12. TUBERIA DE PVC 0.5x0.5x10mm



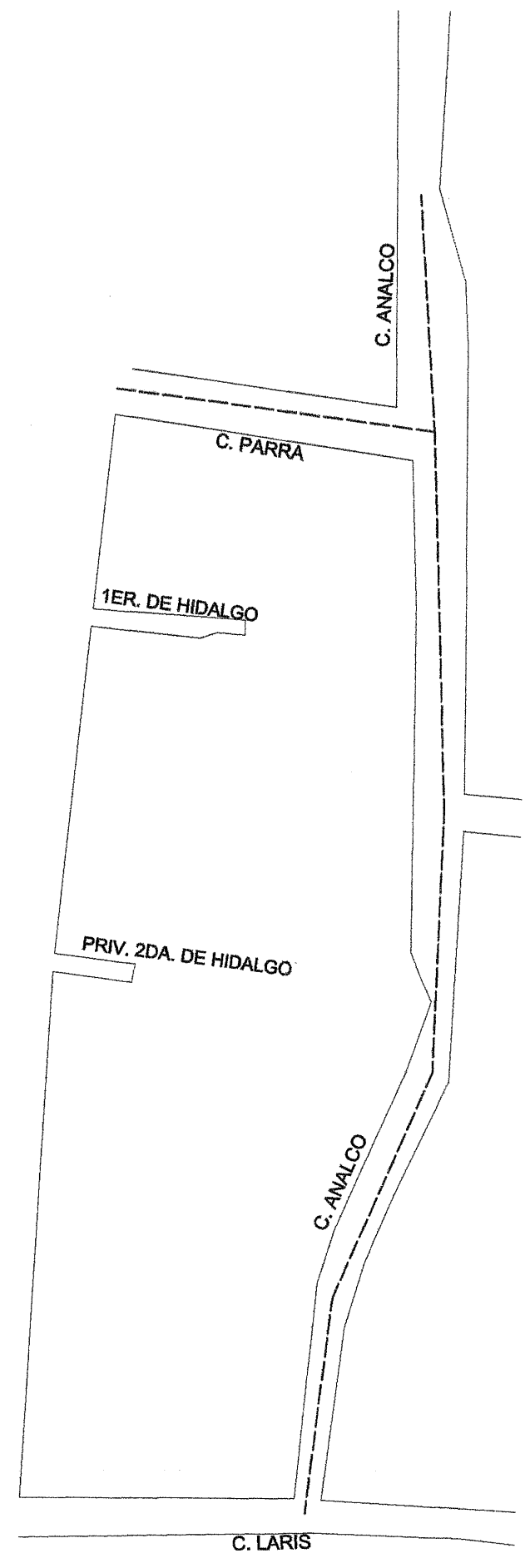
LISTA DE MATERIALES

ITEM	DESCRIPCION	CANTIDAD	UNIDAD
1	TUBERIA DE PVC 150x150x10mm	1	M
2	TUBERIA DE PVC 100x100x10mm	1	M
3	TUBERIA DE PVC 50x50x10mm	1	M
4	TUBERIA DE PVC 25x25x10mm	1	M
5	TUBERIA DE PVC 15x15x10mm	1	M
6	TUBERIA DE PVC 10x10x10mm	1	M
7	TUBERIA DE PVC 5x5x10mm	1	M
8	TUBERIA DE PVC 3x3x10mm	1	M
9	TUBERIA DE PVC 2x2x10mm	1	M
10	TUBERIA DE PVC 1.5x1.5x10mm	1	M
11	TUBERIA DE PVC 1x1x10mm	1	M
12	TUBERIA DE PVC 0.5x0.5x10mm	1	M



LISTA DE MATERIALES

ITEM	DESCRIPCION	CANTIDAD	UNIDAD
1	TUBERIA DE PVC 150x150x10mm	1	M
2	TUBERIA DE PVC 100x100x10mm	1	M
3	TUBERIA DE PVC 50x50x10mm	1	M
4	TUBERIA DE PVC 25x25x10mm	1	M
5	TUBERIA DE PVC 15x15x10mm	1	M
6	TUBERIA DE PVC 10x10x10mm	1	M
7	TUBERIA DE PVC 5x5x10mm	1	M
8	TUBERIA DE PVC 3x3x10mm	1	M
9	TUBERIA DE PVC 2x2x10mm	1	M
10	TUBERIA DE PVC 1.5x1.5x10mm	1	M
11	TUBERIA DE PVC 1x1x10mm	1	M
12	TUBERIA DE PVC 0.5x0.5x10mm	1	M



**PRESIDENCIA MUNICIPAL DE FRESNILLO.
DIRECCION DE DESARROLLO SOCIAL.**

PROYECTO: **REHABILITACION DE RED DE DRENAJE SANITARIO EN CALLE ANALCO Y C. PARRA EN ZONA CENTRO FRESNILLO ZACATECAS.**

DRENAJE

**PRESIDENTE MUNICIPAL DE FRESNILLO.
SAUL MONREAL AVILA**

**DIRECTOR DE DESARROLLO SOCIAL.
C. JUAN PEREZ GUARDADO**

PLANO N°:

ARQUITECTONICO

ESCALA:
1:5/E

FECHA:
MARZO 2022