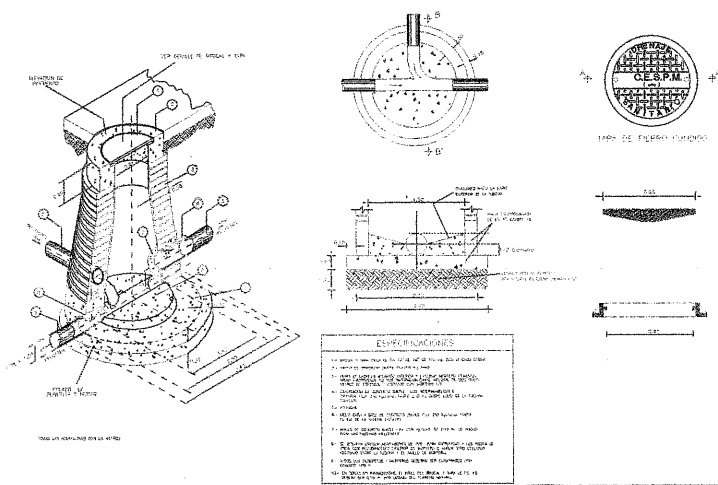


MATERIALES		CANTD	UNIDAD
1	CONCRETO HIDRAULICO	1	M <sup>3</sup>
2	RELLENO COMPACTADO	1	M <sup>3</sup>
3	TIERRA NATURAL	1	M <sup>3</sup>
4	RELLENO COMPACTADO	1	M <sup>3</sup>



**PRESIDENCIA MUNICIPAL DE FRESNILLO.  
DIRECCION DE DESARROLLO SOCIAL.**

PROYECTO: **PAVIMENTACION CON CONCRETO HIDRAULICO  
CALLE TULIPANES Y LIRIOS EN FRACC. VERGEL  
FRESNILLO ZACATECAS.**

**PAVIMENTACION.**

PRESIDENTE MUNICIPAL DE FRESNILLO.  
**SAUL MONREAL AVILA**

DIRECTOR DE DESARROLLO SOCIAL.  
**C. JUAN PEREZ GUARDADO**

PLANO N°: **ARQUITECTONICO**

ESCALA: **1:5/E**

FECHA: **MARZO 2022**

