



H. AYUNTAMIENTO  
DE FRESNILLO  
ZACATECAS

H. AYUNTAMIENTO DE FRESNILLO ZACATECAS.  
DIRECCIÓN DE DESARROLLO SOCIAL



OBRA: REHABILITACIÓN DE RED DE DRENAJE SANITARIO,  
EN CALLE 1824, EN FRACCIONAMIENTO GONZALEZ ORTEGA,  
FRESNILLO, ZACATECAS.  
UBICACIÓN: CALLE 1824, FRACC. GONZALEZ ORTEGA.  
LOCALIDAD: FRESNILLO, ZACATECAS.

FECHA: ABRIL DEL 2022  
HOJA: 1

Presupuesto			
Clave	Descripción	Unidad	Cantidad
	<b>REHABILITACIÓN DE RED DE DRENAJE SANITARIO, EN CALLE 1824, EN FRACCIONAMIENTO GONZALEZ ORTEGA, FRESNILLO, ZACATECAS.</b>		
	<b>PRELIMINARES</b>		
MFOC-011260	DEMOLICION CON MAQUINARIA DE BANQUETA DE 10.00 CM DE ESPESOR; INCLUYE: APILE PARA SER CARGADO HASTA UNA DISTANCIA DE 20.00 M POR UNIDAD DE OBRA TERMINADA, DE ACUERDO A LAS NORMAS DE LA SECRETARIA DE COMUNICACIONES Y TRANSPORTES (S.C.T.) , NORMA N - CTR-CAR-1-02-013/00, NORMAS Y REFERENCIAS COMPLEMENTARIAS.	M2	23.75
MFOC-011236	DEMOLICION CON MAQUINARIA DE PAVIMENTO DE CONCRETO HIDRAULICO DE 15.00 CM DE ESPESOR; INCLUYE: MANO DE OBRA, EQUIPO, HERRAMIENTA Y TODO LO NECESARIO PARA SU CORRECTA EJECUCIÓN.	M2	136.50
MFOC-010301	TRAZO Y NIVELACION DE TERRENO PARA DESPLANTE DE ESTRUCTURA, INCLUYE. MATERIALES, MANO DE OBRA, EQUIPO Y TODO LO NECESARIO PARA SU EJECUCION.	M2	149.92
MFOC-021216	CORTE CON SIERRA EN PAVIMENTO DE CONCRETO HIDRAULICO Y PAVIMENTO ASFALTICO, DE 3 MM DE ESPESOR Y 5.00 CM. DE PROFUNDIDAD, CON MAQUINA CORTADORA DE DISCO DE 14"; INCLUYE: MANO DE OBRA, MAQUINARIA, HERRAMIENTA, EQUIPO DE TRABAJO Y SEGURIDAD Y TODO LO NECESARIO PARA SU CORRECTA EJECUCIÓN	ML	581.61
MFOC-010217	ACARREO DE ESCOMBRO PRODUCTO DE DEMOLICIONES Y/O EXCAVACIONES EN CAMION DE VOLTEO FUERA DE OBRA A UNA DISTANCIA DE 10 KM. INCLUYE CARGA MANO, EQUIPO Y HERRAMIENTA	M3	36.06
	<b>DRENAJE SANITARIO</b>		
MFOC-020137	EXCAVACION EN CEPAS CON RETROEXCAVADORA PARA ZANJA EN MATERIAL TIPO "B", PROFUNDIDAD DE 0.00 A 2.00 M., EN PRESENCIA DE AGUAS NEGRAS, INCLUYE: AFLOJE Y EXTRACCIÓN DE MATERIAL, AMACISE O LIMPIEZA DE PLANTILLA Y TALUDES, REMOCIÓN, BOMBEO HIDRÁULICO, TRASPALCO VERTICALES PARA SU EXTRACCIÓN Y CONSERVACIÓN DE LA EXCAVACIÓN HASTA LA INSTALACIÓN SATISFACTORIA DE LA TUBERÍA.	M3	102.00
MFDJ-0184	POZO DE VISITA DE 0.80 MTS. DE PROFUNDIDAD DE 0.61 A 1.20 MTS.DE ANCHO CON BASE DE MAMPOSTERIA DE PIEDRA BRAZA DE 20.00 CMS. DE ESPESOR, MURO DE TABICON SOLIDO DE CONCRETO 10X14X28 CM., DE 28 CM. DE ESPESOR ASENTADO CON MORTERO CEM-ARENA 1:5 Y APLANADO PULIDO CON MORTERO CEMENTO ARENA 1:4 DE 2.00 CM. DE ESPESOR, ESCALON DE VARILLA DE 1/2" DE	PZA	2.00

DIRECCIÓN DE DESARROLLO URBANO  
Y OBRAS PÚBLICAS

ING. SERGIO OCTAVIO ARAIZA ESPARZA

COSTOS Y PRESUPUESTO

ING. NOEL VASQUEZ ZAMORA



H. AYUNTAMIENTO  
DE FRESNILLO  
FRESNILLO, ZAC.

H. AYUNTAMIENTO DE FRESNILLO ZACATECAS.  
DIRECCIÓN DE DESARROLLO SOCIAL



OBRA: REHABILITACIÓN DE RED DE DRENAJE SANITARIO,  
EN CALLE 1824, EN FRACCIONAMIENTO GONZALEZ ORTEGA,  
FRESNILLO, ZACATECAS.  
UBICACIÓN: CALLE 1824, FRACC. GONZALEZ ORTEGA.  
LOCALIDAD: FRESNILLO, ZACATECAS.

FECHA: ABRIL DEL 2022  
HOJA: 2

Presupuesto			
Clave	Descripción	Unidad	Cantidad
	DIAMETRO CON 1.10 MTS. DE DESARROLLO Y PLANTILLA DE 10.00 CM. DE ESPESOR DE CONCRETO F'C=150 KG/CM2.; INCLUYE: EXCAVACION, ACARREO MAT. PRODUC. EXCAV. A 20.00 MTS., RELLENO CON MATERIAL DE BANCO, MATERIALES, DESPERDICIOS, MANO DE OBRA, HERRAMIENTA, Y TODO LO NECESARIO PARA SU EJECUCION. A).- DE 0.80 MTS. DE PROFUNDIDAD		
MFOC-020210	SUMINISTRO Y COLOCACION DE PLANTILLA DE GRAVA DE CANTO RODADO DE 3/4" A 1", DE 10.00 CMS DE ESPESOR, PARA RECIBIR TUBERIA, EN AREA BAJO NIVEL FREATICO, INCLUYE: MATERIALES, MANO DE OBRA, ACARREO DE MATERIALES A 20.00 MTS DE LONGITUD HORIZONTAL, EQUIPO, HERRAMIENTA Y TODO LO NECESARIO PARA SU EJECUCIÓN.	M3	12.00
MFDJ-0203	SUMINISTRO Y COLOCACION DE TUBO P.V.C. SANITARIO LISO DE 12" ( 315 MM) SERIE 25, CON JUNTA HERMETICA, PARA LA RED GENERAL, INCLUYE; ALINEACION Y NIVELACION.	ML	150.00
MFOC-020747	RELLENO PARA ACOSTILLADO DE TUBERÍA CON ARENA CONTAMINADA Y/O POLVO DE TRITURADORA, COMPACTADO CON MEDIOS MANUALES PISÓN DE MANO, INCLUYE: MATERIAL, AGUA, MANO DE OBRA, EQUIPO, HERRAMIENTA Y TODO LO NECESARIO PARA SU EJECUCIÓN.	M3	49.40
MFDJ-0306	SUMINISTRO E INSTALACION DE CONEXION Y DESCARGA A TUBO PRINCIPAL CON SILLETA DE P.V.C. DE 6" A 12" , TUBO DE PVC REFORZADO DE 6", CODO DE 6" X 90 GRADOS INCLUYE: EXCAVACION A MANO EN MATERIAL "B", RELLENO COMPACTADO CON TEPETATE, MATERIALES Y TODO LO NECESARIO PARA SU CORRECTA EJECUCION. ( DISTANCIA 6.00 MTS.)	PZA	23.00
MFOC-020742	RELLENO COMPACTADO, CON MATERIAL PRODUCTO DE EXCAVACIÓN, COMPACTACIÓN CON MEDIOS MECÁNICOS ( BAILARINA), EN CAPAS DE 20 CM. DE ESPESOR, AL 90 % DE LA PRUEBA PROCTOR; INCLUYE: SELECCION DE MATERIAL, EQUIPO, MANO DE OBRA, DEL HOMOGENIZACIÓN (HUMEDAD MATERIAL PARA SU HERRAMIENTA, HUMEDECIDO OPTIMA) Y ACARREO DENTRO DE LA OBRA	M3	12.00
MFOC-020743	SUMINISTRO, RELLENO COMPACTADO CON MATERIAL DE BANCO (TEPETATE), COMPACTACIÓN EN CAPAS DE 15 A 20 CM. DE ESPESOR CON MEDIOS MECÁNICOS (BAILARINA), AL 90 % DE PRUEBA PROCTOR; INCLUYE: EXTRACCION Y ACARREOS DEL MATERIAL DE BANCO; EQUIPO, HERRAMIENTA, HUMEDECIDO DEL MATERIAL PARA SU HOMOGENIZACION (HUMEDAD OPTIMA) Y MANO DE OBRA.	M3	18.00
MFDJ-0538	SUMINISTRO Y COLOCACION DE BROCAL Y TAPA DE CONCRETO EN POZO DE VISITA; INCLUYE: ELABORACIÓN	PZA	4.00

DIRECCIÓN DE DESARROLLO URBANO  
Y OBRAS PÚBLICAS

COSTOS Y PRESUPUESTO

ING. SERGIO OCTAVIO ARAIZA ESPARZA

ING. NOEL VASQUEZ ZAMORA



H. AYUNTAMIENTO DE FRESNILLO ZACATECAS.  
DIRECCIÓN DE DESARROLLO SOCIAL



H. AYUNTAMIENTO DE FRESNILLO ZACATECAS  
DIRECCIÓN DE DESARROLLO SOCIAL  
FRESNILLO, ZAC.

OBRA: REHABILITACIÓN DE RED DE DRENAJE SANITARIO,  
EN CALLE 1824, EN FRACCIONAMIENTO GONZALEZ ORTEGA,  
FRESNILLO, ZACATECAS.  
UBICACIÓN: CALLE 1824, FRACC. GONZALEZ ORTEGA.  
LOCALIDAD: FRESNILLO, ZACATECAS.

FECHA: ABRIL DEL 2022  
HOJA: 3

Presupuesto			
Clave	Descripción	Unidad	Cantidad
MFOC-010217	DE MORTERO A BASE DE CEMENTO-ARENA EN PROPORCIÓN 1:4, ACARREOS, MATERIALES, NIVELADO, MANO DE OBRA Y TODO LO NECESARIO PARA SU CORRECTA INSTALACIÓN. ACARREO DE ESCOMBRO PRODUCTO DE DEMOLICIONES Y/O EXCAVACIONES EN CAMION DE VOLTEO FUERA DE OBRA A UNA DISTANCIA DE 10 KM. INCLUYE CARGA MANO, EQUIPO Y HERRAMIENTA	M3	114.14
MFOC-010217	<b>AGUA POTABLE</b>		
MFAP-01391	REPARACIÓN DE TOMA DOMICILIARIA RAMAL A BASE DE TUBO ( MANGUERA) DE 1/2" (13 MM) DE PE-AL-PE (1.00 MTS.) , CON COPLES REPARACIÓN DE 1/2"; INCLUYE: EXCAVACIÓN A MANO Y RELLENO EN MATERIAL TIPO "B" CON MATERIAL PRODUCTO DE EXCAVACIÓN.	PZA	11.00
MFOC-060623	<b>GUARNICIONES Y BANQUETAS</b> CONSTRUCCION DE GUARNICIÓN DE SECCION 15 X 20 X 30 CM., DE CONCRETO PREMEZCLADO DE F'C= 200 KG/CM2; AGR. MAX. 1 1/2", INCLUYE: EXCAVACIÓN, CIMBRADO, COLADO, CURADO, DESCIMBRADO, HERRAMIENTA, ACARREO DE MATERIALES A 20.00 MTS. DE LONGITUD HORIZONTAL, EQUIPO, MATERIAL Y MANO DE OBRA.	ML	18.40
MFOC-060161	CONSTRUCCION DE BANQUETA DE CONCRETO DE 10 CM DE ESPESOR, A BASE DE CONCRETO PREMEZCLADO TIRADO EN OBRA DE F'C= 200 KG/CM2, AGREGADO MAXIMO 1 1/2" ACABADO MICRO TEXTURA CON COSTAL DE YUTE ( COSTALEADO ); INCLUYE: MATERIALES, MANO DE OBRA, DESPERDICIOS, ACARREOS DE MATERIALES A 20.00 MTS. DE LONGITUD HORIZONTAL Y TODO LO NECESARIO PARA SU EJECUCION. DE ACUERDO A LAS ESPECIFICACIONES DE LA S.C.T. (N-CTR.CAR-1-02-010/00) Y REFERENCIAS COMPLEMENTARIAS. P.U.O.T.	M2	19.55
MFOC-060469	<b>PAVIMENTO DE CONCRETO HIDRAULICO</b> CONSTRUCCIÓN DE PAVIMENTO HIDRÁULICO A BASE DE CONCRETO PREMEZCLADO F'C= 250 KG/CM2, T.M.A. 38 MM, REVENIMIENTO 10 +-2 CM. RESISTENCIA RAPIDA A 14 DIAS, ACABADO TIPO AEROPUERTO DE 15.00 CMS DE ESPESOR; INCLUYE: TRAZO Y CORTE CON CORTADORA DE DISCO EN VERDE, MATERIALES, MANO DE OBRA, MAQUINARIA, HERRAMIENTA, EQUIPO DE TRABAJO Y SEGURIDAD Y TODO LO NECESARIO PARA SU CORRECTA EJECUCION, CONSIDERAR TAMBIEN: PREPARACIÓN DE LA SUPERFICIE, CIMBRADO METÁLICO Y MADERA EN CURVAS, DESCIMBRADO, COLADO Y TENDIDO CON REGLA VIBRATORIA, VIBRADO DE INMERSIÓN, NIVELACIÓN,	M2	226.50

DIRECCIÓN DE DESARROLLO URBANO  
Y OBRAS PÚBLICAS

ING. SERGIO OCTAVIO ARAIZA ESPARZA

COSTOS Y PRESUPUESTO

ING. NOEL VASQUEZ ZAMORA



H. AYUNTAMIENTO  
COMUNIDAD  
FRESNILLO, ZAC.

H. AYUNTAMIENTO DE FRESNILLO ZACATECAS.  
DIRECCIÓN DE DESARROLLO SOCIAL



OBRA: REHABILITACIÓN DE RED DE DRENAJE SANITARIO,  
EN CALLE 1824, EN FRACCIONAMIENTO GONZALEZ ORTEGA,  
FRESNILLO, ZACATECAS.  
UBICACIÓN: CALLE 1824, FRACC. GONZALEZ ORTEGA.  
LOCALIDAD: FRESNILLO, ZACATECAS.

FECHA: ABRIL DEL 2022  
HOJA: 4

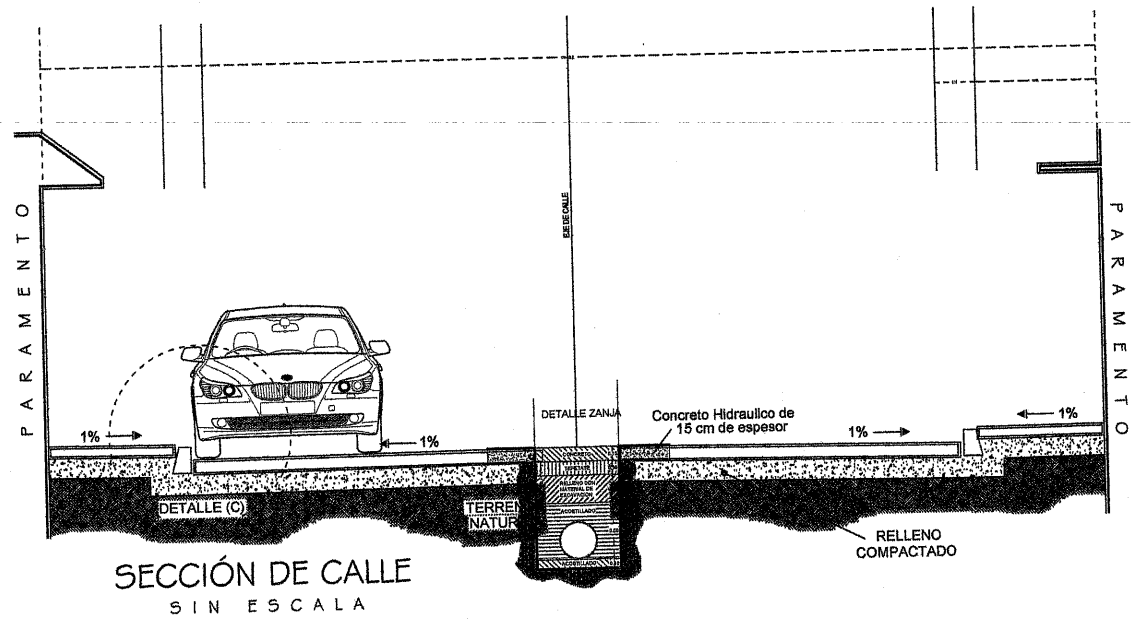
Presupuesto			
Clave	Descripción	Unidad	Cantidad
MFOC-060506	MUESTRAS, LIMPIEZA, LAVADO, DESPERDICIOS, ACARREOS A PRIMERA ESTACION DE HASTA 20.00 MTS., DE DISTANCIA HORIZONTAL, CURADO CON MEMBRANA APLICADA SEGUN FICHA TECNICA DEL FABRICANTE ESTAMPADO DE LOGOTIPOS GOBIERNO FEDERAL Y MUNICIPAL EN UN CUADRO DE CONCRETO AL PRINCIPIO O AL FINAL DE LA CALLE.  SUMINISTRO Y APLICACION DE CALAFATEO EN CALIENTE A BASE DE ASFALTO PARA JUNTAS DE CONCRETO CON UN MAXIMO DE 1 1/2"	ML	453.00
<b>EQUIPAMIENTO URBANO</b>			
MFOC-081122	SUMINISTRO Y COLOCACION DE LETRERO ALUSIVO DE OBRA A BASE DE PERFILES ESTRUCTURALES PTR CAL.14 DE 2"X2" EN SU ESTRUCTURA, SOPORTES, ANCLAS Y LAMINA LISA NEGRA CAL. 18 CON UNA SECCION DE 1.50 X 1.30 MTS., INCLUYE: FONDEO, ROTULACION DE LEYENDA Y LOGOTIPOS OFICIALES CON PINTURA ESMALTE, MATERIALES, MANO DE OBRA, HERRAMIENTA, EQUIPO DE TRABAJO, SEGURIDAD Y TODO LO NECESARIO PARA SU CORRECTA EJECUCIÓN.	PZA	1.00
<b>PINTURA Y LIMPIEZA</b>			
MFOC-010307	LIMPIEZA GRUESA AL FINAL DE OBRA PARA ENTREGAR, INCLUYE MATERIALES, MANO DE OBRA, EQUIPO Y HERRAMIENTA.	M2	149.94

DIRECCIÓN DE DESARROLLO URBANO  
Y OBRAS PÚBLICAS

ING. SERGIO OCTAVIO ARAIZA ESPARZA

COSTOS Y PRESUPUESTO

ING. NOEL VASQUEZ ZAMORA



SECCIÓN DE CALLE  
SIN ESCALA

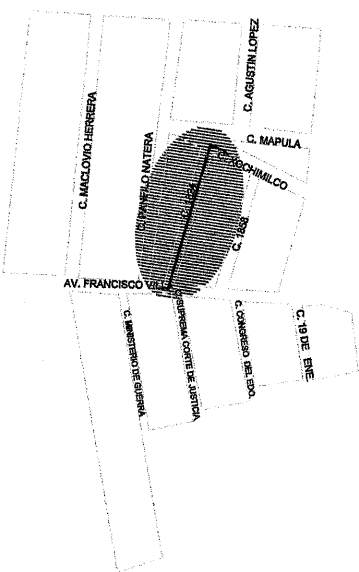
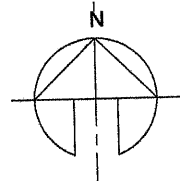
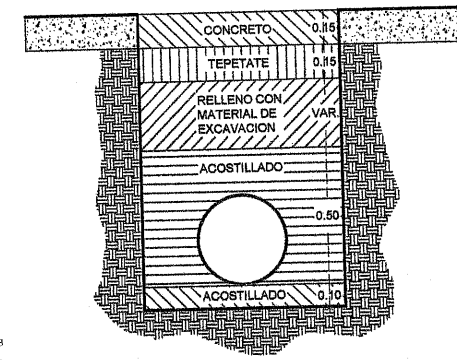
C. MAPULA

C. XOCHIMILCO

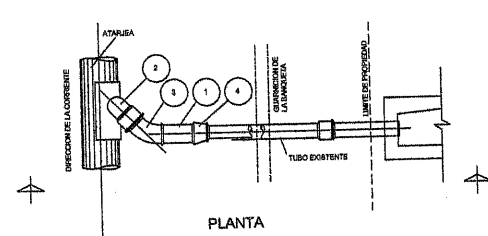
AV. FRANCISCO VILLA

C. SUPREMA

DETALLE ZANJA



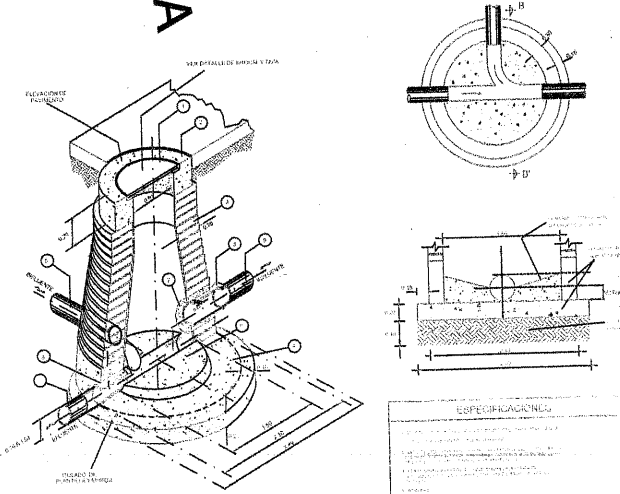
DETALLE CON REDUCCION



PLANTA

LISTA DE MATERIALES

CANTIDAD	DESCRIPCION	UNIDAD	MATERIAL	USO
1 <td>TUBERIA DE PVC SANITARIO TIPO P-100 Ø 100 mm. SEGUN ESPECIFICACIONES DE LA NOMENCLATURA DE MATERIALES DE CONCRETO Y ACERO. <td>ML <td>PVC <td>1</td> </td></td></td>	TUBERIA DE PVC SANITARIO TIPO P-100 Ø 100 mm. SEGUN ESPECIFICACIONES DE LA NOMENCLATURA DE MATERIALES DE CONCRETO Y ACERO. <td>ML <td>PVC <td>1</td> </td></td>	ML <td>PVC <td>1</td> </td>	PVC <td>1</td>	1
1 <td>REDUCCION DE TUBO Ø 100 mm A Ø 75 mm. SEGUN ESPECIFICACIONES DE LA NOMENCLATURA DE MATERIALES DE CONCRETO Y ACERO. <td>Pa. <td>AC <td>1</td> </td></td></td>	REDUCCION DE TUBO Ø 100 mm A Ø 75 mm. SEGUN ESPECIFICACIONES DE LA NOMENCLATURA DE MATERIALES DE CONCRETO Y ACERO. <td>Pa. <td>AC <td>1</td> </td></td>	Pa. <td>AC <td>1</td> </td>	AC <td>1</td>	1
1 <td>REDUCCION DE TUBO Ø 75 mm A Ø 50 mm. SEGUN ESPECIFICACIONES DE LA NOMENCLATURA DE MATERIALES DE CONCRETO Y ACERO. <td>Pa. <td>AC <td>1</td> </td></td></td>	REDUCCION DE TUBO Ø 75 mm A Ø 50 mm. SEGUN ESPECIFICACIONES DE LA NOMENCLATURA DE MATERIALES DE CONCRETO Y ACERO. <td>Pa. <td>AC <td>1</td> </td></td>	Pa. <td>AC <td>1</td> </td>	AC <td>1</td>	1



ESPECIFICACIONES

1. EL MATERIAL DE LA TUBERIA DEBE SER DE PVC SANITARIO TIPO P-100 Ø 100 mm. SEGUN ESPECIFICACIONES DE LA NOMENCLATURA DE MATERIALES DE CONCRETO Y ACERO.

2. EL MATERIAL DE LA REDUCCION DEBE SER DE CONCRETO HIDRAULICO DE 15 cm DE ESPESOR.

3. EL MATERIAL DE LA ATAPILLA DEBE SER DE CONCRETO HIDRAULICO DE 15 cm DE ESPESOR.

4. EL MATERIAL DE LA TUBERIA DEBE SER DE PVC SANITARIO TIPO P-100 Ø 100 mm. SEGUN ESPECIFICACIONES DE LA NOMENCLATURA DE MATERIALES DE CONCRETO Y ACERO.

5. EL MATERIAL DE LA REDUCCION DEBE SER DE CONCRETO HIDRAULICO DE 15 cm DE ESPESOR.

6. EL MATERIAL DE LA ATAPILLA DEBE SER DE CONCRETO HIDRAULICO DE 15 cm DE ESPESOR.

PRESIDENCIA MUNICIPAL DE FRESNILLO.  
DIRECCION DE DESARROLLO SOCIAL.

PROYECTO: REHABILITACION DE RED DE DRENAJE SANITARIO EN CALLE 1824 EN FRACCIONAMIENTO GONZALEZ ORTEGA FRESNILLO ZACATECAS.

DRENAJE

PRESIDENTE MUNICIPAL DE FRESNILLO.  
SAUL MONREAL AVILA

PLANO N°:  
ARQUITECTONICO

ESCALA:  
1:5/E

DIRECTOR DE DESARROLLO SOCIAL.  
C. JUAN PEREZ GUARDADO

FECHA:  
MARZO 2022