



H. AYUNTAMIENTO DE FRESNILLO ZACATECAS.
DIRECCIÓN DE DESARROLLO SOCIAL



OBRA: CONSTRUCCIÓN DE PAVIMENTO CON CONCRETO HIDRAULICO,
EN ACCESO A LA LOCALIDAD MEXICO NUEVO, FRESNILLO, ZACATECAS.
UBICACIÓN: ACCESO A LA LOCALIDAD MEXICO NUEVO
LOCALIDAD: FRESNILLO, ZACATECAS.

FECHA: MARZO DEL 2022
HOJA: 1

Presupuesto			
Clave	Descripción	Unidad	Cantidad
	CONSTRUCCION DE PAVIMENTO CON CONCRETO HIDRAULICO EN ACCESO A LA LOCALIDAD MEXICO NUEVO, FRESNILLO,ZACATECAS		
	PRELIMINARES		
MFOC-011260	DEMOLICION CON MAQUINARIA DE BANQUETA DE 10.00 CM DE ESPESOR; INCLUYE: APILE PARA SER CARGADO HASTA UNA DISTANCIA DE 20.00 M POR UNIDAD DE OBRA TERMINADA, DE ACUERDO A LAS NORMAS DE LA SECRETARIA DE COMUNICACIONES Y TRANSPORTES (S.C.T.), NORMA N - CTR-CAR-1-02-013/00, NORMAS Y REFERENCIAS COMPLEMENTARIAS.	M2	10.00
MFOC-010197	DEMOLICION CON MAQUINARIA DE PISO DE CONCRETO DE 10.00 CM DE ESPESOR; INCLUYE: APILE PARA SER CARGADO HASTA UNA DISTANCIA DE 20.00 M POR UNIDAD DE OBRA TERMINADA, DE ACUERDO A LAS NORMAS DE LA SECRETARIA DE COMUNICACIONES Y TRANSPORTES (S.C.T.), NORMA N - CTR-CAR-1-02-013/00, NORMAS Y REFERENCIAS COMPLEMENTARIAS.	M2	10.00
MFOC-010301	TRAZO Y NIVELACION DE TERRENO PARA DESPLANTE DE ESTRUCTURA, INCLUYE. MATERIALES, MANO DE OBRA, EQUIPO Y TODO LO NECESARIO PARA SU EJECUCION.	M2	517.09
MFOC-010217	ACARREO DE ESCOMBRO PRODUCTO DE DEMOLICIONES Y/O EXCAVACIONES EN CAMION DE VOLTEO FUERA DE OBRA A UNA DISTANCIA DE 10 KM. INCLUYE CARGA MANO, EQUIPO Y HERRAMIENTA	M3	3.25
	DRENAJE SANITARIO		
MFDJ-0522	SUMINISTRO Y COLOCACION DE BROCAL Y TAPA DE POLIETILENO CIEGO TIPO PESADO PARA POZO DE VISITA, INCLUYE: ACARREOS MATERIALES, NIVELADO, MANO DE OBRA Y TODO LO NECESARIO PARA SU EJECUCIÓN.	PZA	1.00
	TERRACERIAS		
MFOC-021206	EXCAVACIÓN EN CORTE DESPERDIANDO EL PRODUCTO DE 25.00 CM. DE ESPESOR EN ÁREA DE PAVIMENTO. INCLUYE: MATERIALES, MANO DE OBRA, HERRAMIENTA, EQUIPO DE TRABAJO Y SEGURIDAD. CONSIDERAR TAMBIÉN: ACARREO DE MATERIALES A 20.00 MTS. DE LONGITUD HORIZONTAL.	M3	119.73
MFOC-010217	ACARREO DE ESCOMBRO PRODUCTO DE DEMOLICIONES Y/O EXCAVACIONES EN CAMION DE VOLTEO FUERA DE OBRA A UNA DISTANCIA DE 10 KM. INCLUYE CARGA MANO, EQUIPO Y HERRAMIENTA	M3	155.65
MFOC-020732	COMPACTACIÓN DE FONDO DE EXCAVACIÓN COMPACTADO AL 95% DE SU PVSM CON EQUIPO MECÁNICO (AFINE Y COMPACTACIÓN DEL TERRENO	M2	478.91

DIRECCIÓN DE DESARROLLO URBANO
Y OBRAS PÚBLICAS

ING. SERGIO OCTAVIO ARAIZA ESPARZA

COSTOS Y PRESUPUESTO:

ING. NOEL VASQUEZ ZAMORA



H. AYUNTAMIENTO DE FRESNILLO ZACATECAS.
DIRECCIÓN DE DESARROLLO SOCIAL



OBRA: CONSTRUCCIÓN DE PAVIMENTO CON CONCRETO HIDRAULICO,
EN ACCESO A LA LOCALIDAD MEXICO NUEVO, FRESNILLO, ZACATECAS.
UBICACIÓN: ACCESO A LA LOCALIDAD MEXICO NUEVO
LOCALIDAD: FRESNILLO, ZACATECAS.

FECHA: MARZO DEL 2022
HOJA: 2

Presupuesto			
Clave	Descripción	Unidad	Cantidad
	NATURAL), INCLUYE: ESCARIFICADO, EXTENDIDO DE MATERIAL, INCORPORACIÓN DE AGUA, HOMOGENIZADO Y COMPACTADO INCLUYE: EQUIPO, MANO DE OBRA Y HERRAMIENTA MENOR.		
MFOC-020712	RELLENO Y COMPACTACIÓN AL 95 % DE MATERIAL DE BANCO EN AREA DE PAVIMENTO, INCLUYE: ACARREO DENTRO Y FUERA DE LA OBRA, CARGA Y EXTRACCIÓN Y TODO LO NECESARIO PARA SU EJECUCIÓN.(20.00 DE ESPESOR)	M3	47.89
	GUARNICIONES Y BANQUETAS		
MFOC-060623	CONSTRUCCION DE GUARNICIÓN DE SECCION 15 X 20 X 30 CM., DE CONCRETO PREMEZCLADO DE F'C= 200 KG/CM2; AGR. MAX. 1 1/2", INCLUYE: EXCAVACIÓN, CIMBRADO, COLADO, CURADO, DESCIMBRADO, HERRAMIENTA, ACARREO DE MATERIALES A 20.00 MTS. DE LONGITUD HORIZONTAL, EQUIPO, MATERIAL Y MANO DE OBRA.	ML	27.00
MFOC-020184	EXCAVACIÓN EN CORTE DESPERDICIANDO EL PRODUCTO DE 15.00 CM. DE ESPESOR EN AREA DE BANQUETA . INCLUYE: MANO DE OBRA, MAQUINARIA, HERRAMIENTA, EQUIPO DE TRABAJO Y SEGURIDAD. CONSIDERAR TAMBIÉN: ACARREO DE MATERIALES A PRIMERA ESTACIÓN DE HASTA 20M DE LONGITUD HORIZONTAL	M3	2.93
MFOC-020712	RELLENO Y COMPACTACIÓN AL 95 % DE MATERIAL DE BANCO EN AREA DE PAVIMENTO, INCLUYE: ACARREO DENTRO Y FUERA DE LA OBRA, CARGA Y EXTRACCIÓN Y TODO LO NECESARIO PARA SU EJECUCIÓN.(20.00 DE ESPESOR)	M3	0.98
MFOC-060161	CONSTRUCCION DE BANQUETA DE CONCRETO DE 10 CM DE ESPESOR, A BASE DE CONCRETO PREMEZCLADO TIRADO EN OBRA DE F'C= 200 KG/CM2, AGREGADO MAXIMO 1 1/2" ACABADO MICRO TEXTURA CON COSTAL DE YUTE (COSTALEADO); INCLUYE: MATERIALES, MANO DE OBRA, DESPERDICIOS, ACARREOS DE MATERIALES A 20.00 MTS. DE LONGITUD HORIZONTAL Y TODO LO NECESARIO PARA SU EJECUCION. DE ACUERDO A LAS ESPECIFICACIONES DE LA S.C.T. (N-CTR.CAR-1-02-010/00) Y REFERENCIAS COMPLEMENTARIAS. P.U.O.T.	M2	14.50
MFOC-060175	CONSTRUCCION DE RAMPAS PARA PERSONAS CON CAPACIDADES DIFERENTES DE CONCRETO PREMEZCLADO DE F'C= 200 KG/CM2, DE 1.20 MTS DE ANCHO POR 2.0 MTS DE LARGO INCLUYE: MATERIALES, MANO DE OBRA, HERRAMIENTA, ACARREOS DE MATERIALES A 20.00 MTS. DE LONGITUD HORIZONTAL, EQUIPO, DESPERDICIOS Y TODO LO NECESARIO PARA SU EJECUCION.ESPESOR DE 10 CMS, INCLUYE: LOGOTIPO Y PINTURA EPOXICA PARA PISOS.	M2	5.00
MFOC-010217	ACARREO DE ESCOMBRO PRODUCTO DE DEMOLICIONES	M3	3.80

DIRECCIÓN DE DESARROLLO URBANO
Y OBRAS PUBLICAS

COSTOS Y PRESUPUESTO

ING. SERGIO OCTAVIO ARAIZA ESPARZA

ING. NOEL VASQUEZ ZAMORA



H. AYUNTAMIENTO DE FRESNILLO ZACATECAS.
DIRECCIÓN DE DESARROLLO SOCIAL



OBRA: CONSTRUCCIÓN DE PAVIMENTO CON CONCRETO HIDRAULICO,
EN ACCESO A LA LOCALIDAD MEXICO NUEVO, FRESNILLO, ZACATECAS.
UBICACIÓN: ACCESO A LA LOCALIDAD MEXICO NUEVO
LOCALIDAD: FRESNILLO, ZACATECAS.

FECHA: MARZO DEL 2022
HOJA: 3

Presupuesto			
Clave	Descripción	Unidad	Cantidad
	Y/O EXCAVACIONES EN CAMION DE VOLTEO FUERA DE OBRA A UNA DISTANCIA DE 10 KM. INCLUYE CARGA MANO, EQUIPO Y HERRAMIENTA		
	PAVIMENTO DE CONCRETO HIDRAULICO		
MFOC-060460	CONSTRUCCIÓN DE PAVIMENTO HIDRÁULICO A BASE DE CONCRETO PREMEZCLADO F'C= 250 KG/CM2, T.M.A. 38 MM, REVENIMIENTO 10 +2 CM. ACABADO TIPO AEROPUERTO DE 15.00 CMS DE ESPESOR; INCLUYE: TRAZO Y CORTE CON CORTADORA DE DISCO EN VERDE, MATERIALES, MANO DE OBRA, MAQUINARIA, HERRAMIENTA, EQUIPO DE TRABAJO Y SEGURIDAD Y TODO LO NECESARIO PARA SU CORRECTA EJECUCION, CONSIDERAR TAMBIEN: PREPARACIÓN DE LA SUPERFICIE, CIMBRADO METÁLICO Y MADERA EN CURVAS, DESCIMBRADO, COLADO Y TENDIDO CON REGLA VIBRATORIA, VIBRADO DE INMERSIÓN, NIVELACIÓN, MUESTRAS, LIMPIEZA, LAVADO, DESPERDICIOS, ACARREOS A PRIMERA ESTACION DE HASTA 20.00 MTS., DE DISTANCIA HORIZONTAL, CURADO CON MEMBRANA APLICADA SEGUN FICHA TECNICA DEL FABRICANTE ESTAMPADO DE LOGOTIPOS GOBIERNO FEDERAL Y MUNICIPAL EN UN CUADRO DE CONCRETO AL PRINCIPIO O AL FINAL DE LA CALLE.	M2	478.91
MFOC-060638	CONSTRUCCIÓN DE DENTELLON O RETEN TRANSVERSAL PARA CONFINAMIENTO DE CONCRETO DE SECCIÓN 15 X 20 X 30 CMS, A BASE DE CONCRETO SIMPLE F'C= 250 KG/CM2, T.M.A. 38MM, REVENIMIENTO 10+- 2 CM, ACABADO SEMIPULIDO; INCLUYE: EXCAVACIÓN, CIMBRADO, COLADO, CURADO, DECIMBRADO, HERRAMIENTA, ACARREO DE MATERIALES A 20.00 MTS. DE LONGITUD HORIZONTAL, EQUIPO, MATERIAL Y MANO DE OBRA. (JUNTAS CONSTRUCTIVAS A CADA 3.00 MTS.).	ML	97.50
MFOC-060506	SUMINISTRO Y APLICACION DE CALAFATEO EN CALIENTE A BASE DE ASFALTO PARA JUNTAS DE CONCRETO CON UN MAXIMO DE 1 1/2"	ML	239.46
	EQUIPAMIENTO URBANO		
MFOC-060719	CONSTRUCCIÓN DE TOPE DE SECCIÓN DE 1.50 MTS DE BASE Y FORMA TRAPECIODAL DE 10.00 CM DE ALTURA X LONGITUD VARIABLE, A BASE DE CONCRETO PREMEZCLADO MR-40, COLADO MONOLITICAMENTE AL PAVIMENTO; INCLUYE: MATERIALES, PINTURA TIPO TRAFICO, EQUIPO, MANO DE OBRA ESPECIALIZADA, HERRAMIENTA Y TODO LO NECESARIO PARA SU CORRECTA EJECUCIÓN	ML	9.00

INSTALACIÓN ELECTRICA

DIRECCIÓN DE DESARROLLO URBANO
Y OBRAS PÚBLICAS

ING. SERGIO OCTAVIO ARAIZA ESPARZA

COSTOS Y PRESUPUESTO

ING. NOEL VASQUEZ ZAMORA



H. AYUNTAMIENTO DE FRESNILLO ZACATECAS.
DIRECCIÓN DE DESARROLLO SOCIAL



OBRA: CONSTRUCCIÓN DE PAVIMENTO CON CONCRETO HIDRAULICO,
EN ACCESO A LA LOCALIDAD MEXICO NUEVO, FRESNILLO, ZACATECAS.
UBICACIÓN: ACCESO A LA LOCALIDAD MEXICO NUEVO
LOCALIDAD: FRESNILLO, ZACATECAS.

FECHA: MARZO DEL 2022
HOJA: 4

Presupuesto			
Clave	Descripción	Unidad	Cantidad
MFOC-131633	SUMINISTRO Y COLOCACIÓN DE LUMINARIA TIPO LED, PARA ALUMBRADO PUBLICO DE 100 WATTS DE POTENCIA, CLASIFICACIÓN IP65 O SUPERIOR, CON UN VOLTAJE DE OPERACIÓN DE AC85-265V, CERTIFICACIÓN FIDE, CON FOTOCONTROL DE RANGO DE OPERACIÓN DE 110 - 220 V, PARA UNA ALTURA DE 6.00 A 9.00 MTS., UN ANGULO DE HAS DE 120 O SUPERIOR, CON 9000 A 11000 LUMEN, CON UNA VIDA UTIL DE 50,000 HORAS O SUPERIOR; INCLUYE: MATERIAL Y ACCESORIOS, DADO PARA POSTE ELECTRICO DE CONCRETO, POSTE CONICO METALICO DE 9.00 MTS., BRAZO METALICO DE 2" X 1.50 MTS. DE LARGO, CABLE XLP SUMINISTRADO Y ENTREGADO A ALUMBRADO PUBLICO PARA ENERGIZAR LA LUMINARIA DE POSTE EXISTENTE, MANO DE OBRA, EQUIPO, HERRAMIENTA, MANIOBRAS DE COLOCACIÓN, PRUEBAS Y TODO LO NECESARIO PARA SU CORRECTA INSTALACIÓN.	PZA	2.00
MFOC-020510	SUMINISTRO Y COLOCACIÓN DE DADO PARA POSTE ELECTRICO DE CONCRETO F'C= 200 KG/CM2 EN SECCION TRAPEZOIDAL DE 50X50 CM EN BASE Y 30X30 CM EN CORONA DE 60 CM DE ALTURA, CON ANCLAS DE ACERO DE 1" DE DIAMETRO DE 80 CM. DE LARGO, INCLUYE EXCAVACION, CIMBRADO, ARMADO, COLADO, HERRAMIENTA, MANO DE OBRA Y TODO LO NECESARIO PARA SU EJECUCION.	PZA	2.00
PINTURA Y LIMPIEZA			
MFOC-170213	SUMINISTRO Y COLOCACION DE PINTURA DE TRAFICO ESMALTE ALQUIDAL MODIFICADO PARA GUARNICIONES Y TOPES DE CONCRETO, CON DESARROLLO DE 40.00 CM, A DOS MANOS TERMINADO UNIFORME INCLUYE: LIMPIEZA Y PREPARACION DE LA SUPERFICIE, MATERIALES, DESPERDICIO, MANO DE OBRA, HERRAMIENTA Y TODO LO NECESARIO PARA SU CORRECTA EJECUCION.	ML	27.00
MFOC-170278	PINTURA TIPO TRAFICO PARA CRUCE DE PEATONES EN PISO DE CONCRETO FRANJAS BLANCO Y AMARILLO, PREVIA APLICACION DE ACIDO MURIATICO DILUIDO EN AGUA PARA ABRIR PORO DE CONCRETO Y LIMPIAR IMPUREZAS, DISEÑO ESPECIFICADO PLANOS ARQUITECTONICOS, INCLUYE: TRAZO, MATERIALES, HERRAMIENTAS Y MANO DE OBRA.	M2	28.49
MFOC-010307	LIMPIEZA GRUESA AL FINAL DE OBRA PARA ENTREGAR, INCLUYE MATERIALES, MANO DE OBRA, EQUIPO Y HERRAMIENTA.	M2	517.09

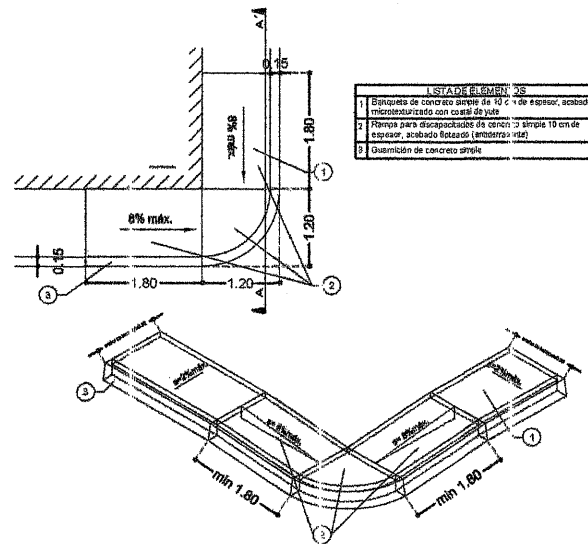
DIRECCIÓN DE DESARROLLO URBANO
Y OBRAS PUBLICAS

ING. SERGIO OCTAVIO ARAIZA ESPARZA

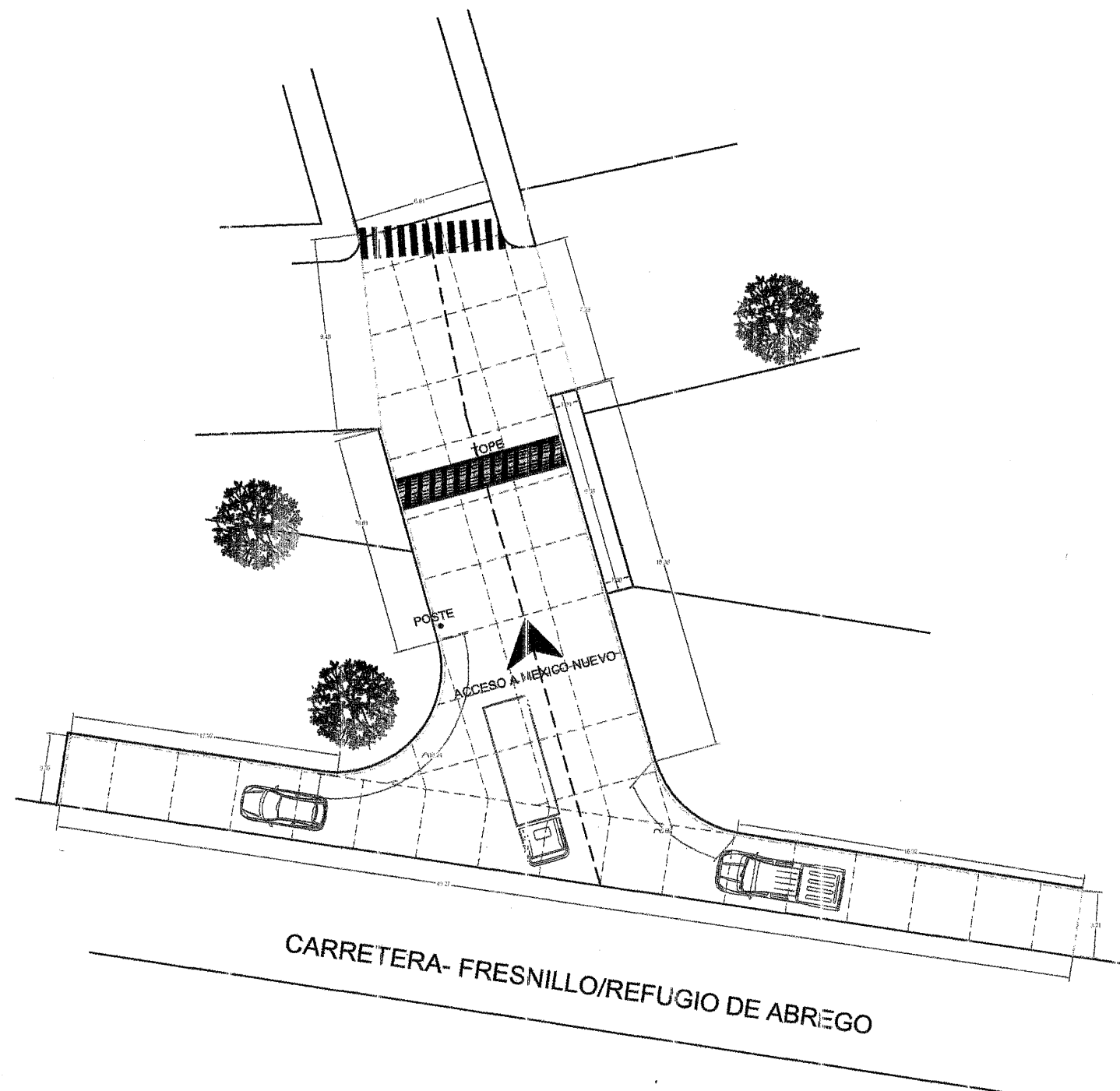
COSTOS Y PRESUPUESTO

ING. NOEL VASQUEZ ZAMORA

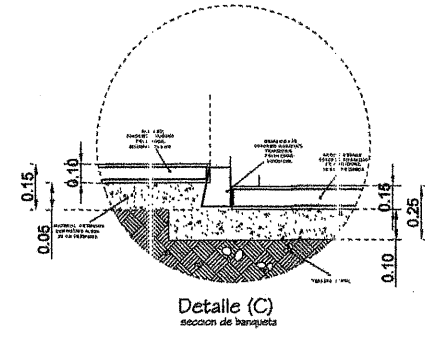
DETALLE RAMPAS



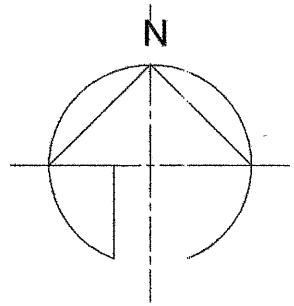
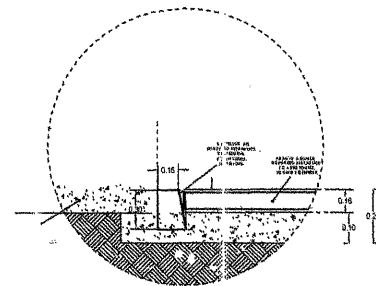
- LISTA DE ELEMENTOS**
- 1) Banqueta de concreto armado de 12 cm x 10 cm, acabado microtexturizado con ceras de sílice
 - 2) Plancha para discapacidad de cerámicos tipo 3 simple 15 cm de espesor, acabado frotado (antideslizante)
 - 3) Guarnición de concreto simple



DETALLE BANQUETA Y GUARNICION

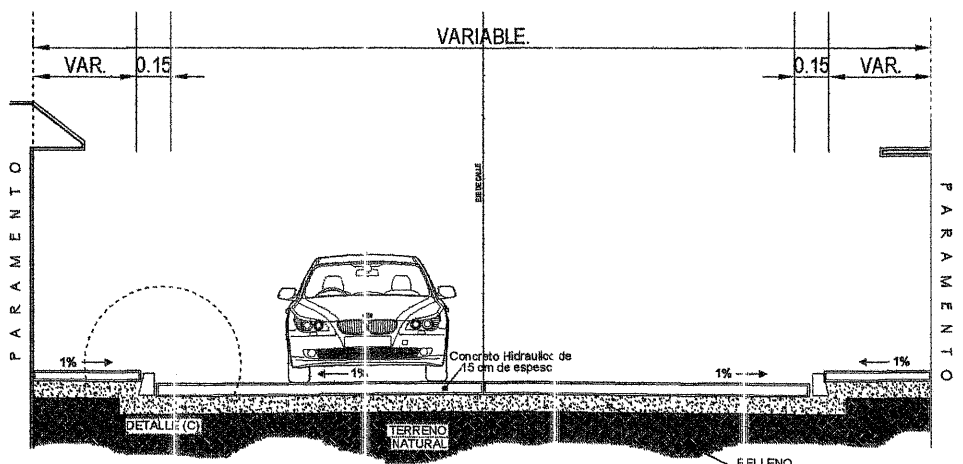
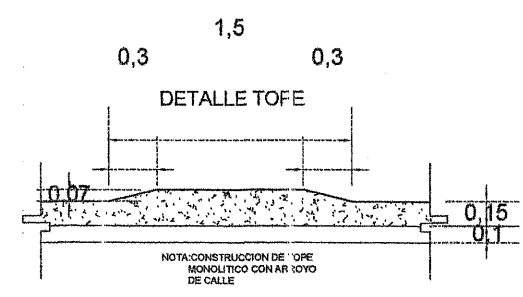


DETALLE DENTE .LON



CARRETERA- FRESNILLO/REFUGIO DE ABREGO

DETALLE TOPE



SECCIÓN DE CALLE
SIN ESCALA

**PRESIDENCIA MUNICIPAL DE FRESNILLO.
DIRECCION DE DESARROLLO SOCIAL.**

PROYECTO: **PAVIMENTACION CON CONCRETO HIDRAULICO
ACCESO A LOCALIDAD DE MEXICO NUEVO
FRESNILLO ZACATECAS.**

PAVIMENTACION.

PRES DENTE MUNICIPAL DE FRESNILLO.
SAUL MONREAL AVILA

DIRECTOR DE DESARROLLO SOCIAL
C. JUAN PEREZ GUARDADO

PLANO N°:
ARQUITECTONICO

ESCALA:
1:5/E

FECHA:
MARZO 2022