



H. AYUNTAMIENTO
MUNICIPAL
FRESNILLO, ZAC.

H. AYUNTAMIENTO DE FRESNILLO ZACATECAS.
DIRECCIÓN DE DESARROLLO SOCIAL



OBRA: REHABILITACIÓN DE RED DE DRENAJE SANITARIO,
EN CALLE BELISARIO DOMINGUEZ, EN COLONIA CENTRO,
FRESNILLO, ZACATECAS.
UBICACIÓN: CALLE BELISARIO DOMINGUEZ, COLONIA CENTRO.
LOCALIDAD: FRESNILLO, ZACATECAS.

FECHA: ABRIL DEL 2022
HOJA: 1

Presupuesto			
Clave	Descripción	Unidad	Cantidad
REHABILITACIÓN DE RED DE DRENAJE SANITARIO EN CALLE BELISARIO DOMINGUEZ, EN COLONIA CENTRO, FRESNILLO, ZACATECAS.			
PRELIMINARES			
MFOC-011236	DEMOLICION CON MAQUINARIA DE PAVIMENTO DE CONCRETO HIDRAULICO DE 15.00 CM DE ESPESOR; INCLUYE: MANO DE OBRA, EQUIPO, HERRAMIENTA Y TODO LO NECESARIO PARA SU CORRECTA EJECUCIÓN.	M2	208.20
MFOC-010301	TRAZO Y NIVELACION DE TERRENO PARA DESPLANTE DE ESTRUCTURA, INCLUYE. MATERIALES, MANO DE OBRA, EQUIPO Y TODO LO NECESARIO PARA SU EJECUCION.	M2	228.04
MFOC-021216	CORTE CON SIERRA EN PAVIMENTO DE CONCRETO HIDRAULICO Y PAVIMENTO ASFALTICO, DE 3 MM DE ESPESOR Y 5.00 CM. DE PROFUNDIDAD, CON MAQUINA CORTADORA DE DISCO DE 14"; INCLUYE: MANO DE OBRA, MAQUINARIA, HERRAMIENTA, EQUIPO DE TRABAJO Y SEGURIDAD Y TODO LO NECESARIO PARA SU CORRECTA EJECUCIÓN	ML	341.65
MFOC-010217	ACARREO DE ESCOMBRO PRODUCTO DE DEMOLICIONES Y/O EXCAVACIONES EN CAMION DE VOLTEO FUERA DE OBRA A UNA DISTANCIA DE 10 KM. INCLUYE CARGA MANO, EQUIPO Y HERRAMIENTA	M3	46.85
DRENAJE SANITARIO			
MFOC-020137	EXCAVACION EN CEPAS CON RETROEXCAVADORA PARA ZANJA EN MATERIAL TIPO "B", PROFUNDIDAD DE 0.00 A 2.00 M., EN PRESENCIA DE AGUAS NEGRAS, INCLUYE: AFLOJE Y EXTRACCIÓN DE MATERIAL, AMACISE O LIMPIEZA DE PLANTILLA Y TALUDES, REMOCIÓN, BOMBEO HIDRÁULICO, TRASPALEO VERTICALES PARA SU EXTRACCIÓN Y CONSERVACIÓN DE LA EXCAVACIÓN HASTA LA INSTALACIÓN SATISFACTORIA DE LA TUBERÍA.	M3	209.76
MFDJ-0166	POZO DE VISITA DE 1.20 MTS. DE PROFUNDIDAD DE 0.61 A 1.20 MTS.DE ANCHO CON BASE DE MAMPOSTERIA DE PIEDRA BRAZA DE 20.00 CMS. DE ESPESOR, MURO DE TABICON SOLIDO DE CONCRETO 10X14X28 CM., DE 28 CM. DE ESPESOR ASENTADO CON MORTERO CEM-ARENA 1:5 Y APLANADO PULIDO CON MORTERO CEMENTO ARENA 1:4 DE 2.00 CM. DE ESPESOR, ESCALON DE VARILLA DE 1/2" DE DIAMETRO CON 1.10 MTS. DE DESARROLLO Y PLANTILLA DE 10.00 CM. DE ESPESOR DE CONCRETO F'C=150 KG/CM2.; INCLUYE: EXCAVACION, ACARREO PRODUCT. EXCAV. A 20.00 MTS., RELLENO CON MATERIAL DE BANCO, MATERIALES, DESPERDICIOS, MANO DE OBRA, HERRAMIENTA, Y TODO LO NECESARIO PARA SU EJECUCION. A).- DE 1.20 MTS. DE PROFUNDIDAD	PZA	3.00

DIRECCIÓN DE DESARROLLO URBANO
Y OBRAS PÚBLICAS

COSTOS Y PRESUPUESTO

ING. SERGIO OCTAVIO ARAIZA ESPARZA

ING. NOEL VASQUEZ ZAMORA



H. AYUNTAMIENTO DE FRESNILLO ZACATECAS.
DIRECCIÓN DE DESARROLLO SOCIAL



OBRA: REHABILITACIÓN DE RED DE DRENAJE SANITARIO,
EN CALLE BELISARIO DOMINGUEZ, EN COLONIA CENTRO,
FRESNILLO, ZACATECAS.
UBICACIÓN: CALLE BELISARIO DOMINGUEZ, COLONIA CENTRO.
LOCALIDAD: FRESNILLO, ZACATECAS.

FECHA: ABRIL DEL 2022
HOJA: 2

Presupuesto			
Clave	Descripción	Unidad	Cantidad
MFOC-020210	SUMINISTRO Y COLOCACION DE PLANTILLA DE GRAVA DE CANTO RODADO DE 3/4" A 1", DE 10.00 CMS DE ESPESOR, PARA RECIBIR TUBERIA, EN AREA BAJO NIVEL FREATICO, INCLUYE: MATERIALES, MANO DE OBRA, ACARREO DE MATERIALES A 20.00 MTS DE LONGITUD HORIZONTAL, EQUIPO, HERRAMIENTA Y TODO LO NECESARIO PARA SU EJECUCIÓN.	M3	18.24
MFDJ-0203	SUMINISTRO Y COLOCACION DE TUBO P.V.C. SANITARIO LISO DE 12" (315 MM) SERIE 25, CON JUNTA HERMETICA, PARA LA RED GENERAL, INCLUYE; ALINEACION Y NIVELACION.	ML	228.00
MFOC-020747	RELLENO PARA ACOSTILLADO DE TUBERÍA CON ARENA CONTAMINADA Y/O POLVO DE TRITURADORA, COMPACTADO CON MEDIOS MANUALES PISÓN DE MANO, INCLUYE: MATERIAL, AGUA, MANO DE OBRA, EQUIPO, HERRAMIENTA Y TODO LO NECESARIO PARA SU EJECUCIÓN.	M3	75.08
MFDJ-0376	SUMINISTRO Y COLOCACIÓN DE CONEXIONES DOMICILIARIAS DE PVC ALCANTARILLADO, CON 1.50 M DE TUBO DE 6" DE DIAM., SERIE 25, COPLES DE 6", SILLETA DE PVC 12" A 6", Y REDUCCION DE 6" A 4"; INCLUYE: EXCAVACIÓN A MANO EN MATERIAL "B", CARGA, FLETE AL LUGAR DE LA OBRA, DESCARGA, MANIOBRAS Y ACARREOS LOCALES HASTA EL SITIO EXACTO DE SU INSTALACIÓN, BAJADA A LA ZANJA, LIMPIEZA, LUBRICACIÓN, INSTALACIÓN, PRUEBA HIDROSTÁTICA, EQUIPO, HERRAMIENTA, MANO DE OBRA, RELLENO COMPACTADO CON TEPETATE Y TODO LO NECESARIO PARA SU COMPLETA EJECUCIÓN.	PZA	47.00
MFOC-020742	RELLENO COMPACTADO, CON MATERIAL PRODUCTO DE EXCAVACIÓN, COMPACTACIÓN CON MEDIOS MECÁNICOS (BAILARINA), EN CAPAS DE 20 CM. DE ESPESOR, AL 90 % DE LA PRUEBA PROCTOR; INCLUYE: SELECCION DE MATERIAL, EQUIPO, MANO DE OBRA, DEL HOMOGENIZACIÓN (HUMEDAD MATERIAL PARA SU HERRAMIENTA, HUMEDECIDO OPTIMA) Y ACARREO DENTRO DE LA OBRA	M3	11.00
MFOC-020743	SUMINISTRO, RELLENO COMPACTADO CON MATERIAL DE BANCO (TEPETATE), COMPACTACIÓN EN CAPAS DE 15 A 20 CM. DE ESPESOR CON MEDIOS MECÁNICOS (BAILARINA) , AL 90 % DE PRUEBA PROCTOR; INCLUYE: EXTRACCION Y ACARREOS DEL MATERIAL DE BANCO; EQUIPO, HERRAMIENTA, HUMEDECIDO DEL MATERIAL PARA SU HOMOGENIZACION (HUMEDAD OPTIMA) Y MANO DE OBRA.	M3	27.36
MFDJ-0538	SUMINISTRO Y COLOCACION DE BROCAL Y TAPA DE CONCRETO EN POZO DE VISITA; INCLUYE: ELABORACIÓN DE MORTERO A BASE DE CEMENTO-ARENA EN	PZA	8.00

DIRECCIÓN DE DESARROLLO URBANO
Y OBRAS PÚBLICAS

COSTOS Y PRESUPUESTO

ING. SERGIO OCTAVIO ARAIZA ESPARZA

ING. NOEL VASQUEZ ZAMORA



H. AYUNTAMIENTO
MUNICIPAL
FRESNILLO, ZAC.

H. AYUNTAMIENTO DE FRESNILLO ZACATECAS.
DIRECCIÓN DE DESARROLLO SOCIAL



OBRA: REHABILITACIÓN DE RED DE DRENAJE SANITARIO,
EN CALLE BELISARIO DOMINGUEZ, EN COLONIA CENTRO,
FRESNILLO, ZACATECAS.
UBICACIÓN: CALLE BELISARIO DOMINGUEZ, COLONIA CENTRO.
LOCALIDAD: FRESNILLO, ZACATECAS.

FECHA: ABRIL DEL 2022
HOJA: 3

Presupuesto			
Clave	Descripción	Unidad	Cantidad
	PROPORCIÓN 1:4, ACARREOS, MATERIALES, NIVELADO, MANO DE OBRA Y TODO LO NECESARIO PARA SU CORRECTA INSTALACIÓN.		
MFOC-010217	ACARREO DE ESCOMBRO PRODUCTO DE DEMOLICIONES Y/O EXCAVACIONES EN CAMION DE VOLTEO FUERA DE OBRA A UNA DISTANCIA DE 10 KM. INCLUYE CARGA MANO, EQUIPO Y HERRAMIENTA	M3	180.04
	AGUA POTABLE		
MFAP-01391	REPARACIÓN DE TOMA DOMICILIARIA RAMAL A BASE DE TUBO (MANGUERA) DE 1/2" (13 MM) DE PE-AL-PE (1.00 MTS.), CON COPLES REPARACIÓN DE 1/2"; INCLUYE: EXCAVACIÓN A MANO Y RELLENO EN MATERIAL TIPO "B" CON MATERIAL PRODUCTO DE EXCAVACIÓN.	PZA	23.00
	PAVIMENTO DE CONCRETO HIDRAULICO		
MFOC-060470	CONSTRUCCIÓN DE PAVIMENTO HIDRÁULICO A BASE DE CONCRETO PREMEZCLADO F'C= 250 KG/CM2, T.M.A. 38 MM, REVENIMIENTO 10 +-2 CM. RESISTENCIA RAPIDA A 7 DIAS, ACABADO TIPO AEROPUERTO DE 15.00 CMS DE ESPESOR; INCLUYE: TRAZO Y CORTE CON CORTADORA DE DISCO EN VERDE, MATERIALES, MANO DE OBRA, MAQUINARIA, HERRAMIENTA, EQUIPO DE TRABAJO Y SEGURIDAD Y TODO LO NECESARIO PARA SU CORRECTA EJECUCION, CONSIDERAR TAMBIEN: PREPARACIÓN DE LA SUPERFICIE, CIMBRADO METÁLICO Y MADERA EN CURVAS, DESCIMBRADO, COLADO Y TENDIDO CON REGLA VIBRATORIA, VIBRADO DE INMERSIÓN, NIVELACIÓN, MUESTRAS, LIMPIEZA, LAVADO, DESPERDICIOS, ACARREOS A PRIMERA ESTACION DE HASTA 20.00 MTS., DE DISTANCIA HORIZONTAL, CURADO CON MEMBRANA APLICADA SEGUN FICHA TECNICA DEL FABRICANTE ESTAMPADO DE LOGOTIPOS GOBIERNO FEDERAL Y MUNICIPAL EN UN CUADRO DE CONCRETO AL PRINCIPIO O AL FINAL DE LA CALLE.	M2	208.20
MFOC-060506	SUMINISTRO Y APLICACION DE CALAFATEO EN CALIENTE A BASE DE ASFALTO PARA JUNTAS DE CONCRETO CON UN MAXIMO DE 1 1/2"	ML	416.40
	EQUIPAMIENTO URBANO		
MFOC-081122	SUMINISTRO Y COLOCACION DE LETRERO ALUSIVO DE OBRA A BASE DE PERFILES ESTRUCTURALES PTR CAL.14 DE 2"X2" EN SU ESTRUCTURA, SOPORTES, ANCLAS Y LAMINA LISA NEGRA CAL. 18 CON UNA SECCION DE 1.50 X 1.30 MTS., INCLUYE: FONDEO, ROTULACION DE LEYENDA Y LOGOTIPOS OFICIALES CON PINTURA ESMALTE, MATERIALES, MANO DE OBRA, HERRAMIENTA, EQUIPO	PZA	1.00

DIRECCIÓN DE DESARROLLO URBANO
Y OBRAS PUBLICAS

ING. SERGIO OCTAVIO ARAIZA ESPARZA

COSTOS Y PRESUPUESTO

ING. NOEL VASQUEZ ZAMORA



H. AYUNTAMIENTO DE FRESNILLO ZACATECAS.
DIRECCIÓN DE DESARROLLO SOCIAL



OBRA: REHABILITACIÓN DE RED DE DRENAJE SANITARIO,
EN CALLE BELISARIO DOMINGUEZ, EN COLONIA CENTRO,
FRESNILLO, ZACATECAS.
UBICACIÓN: CALLE BELISARIO DOMINGUEZ, COLONIA CENTRO.
LOCALIDAD: FRESNILLO, ZACATECAS.

FECHA: ABRIL DEL 2022
HOJA: 4

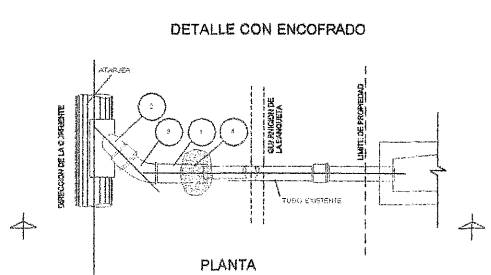
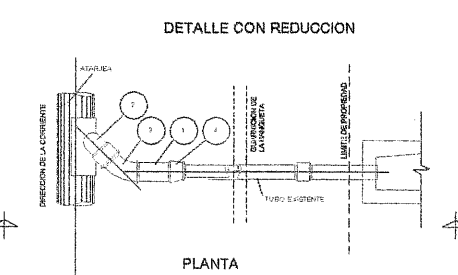
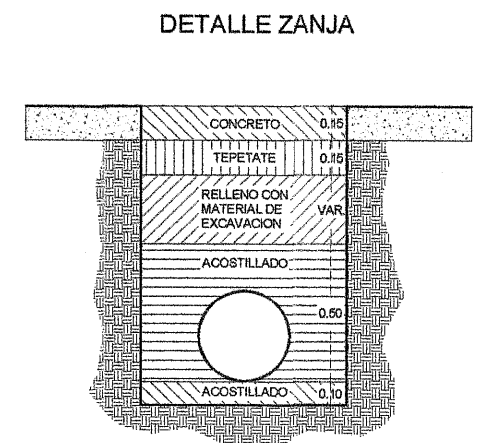
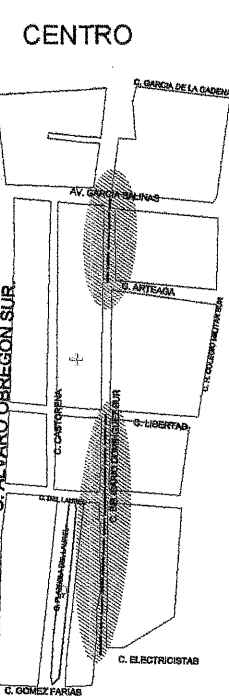
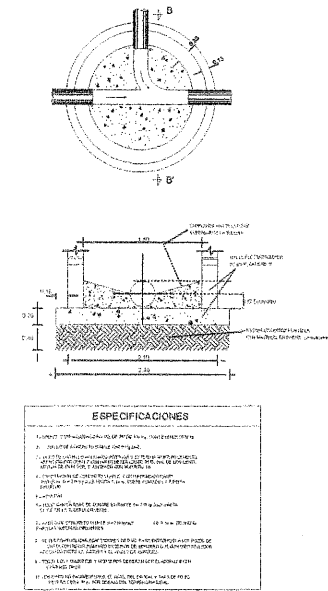
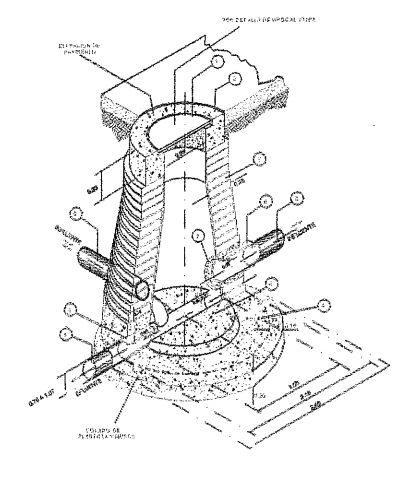
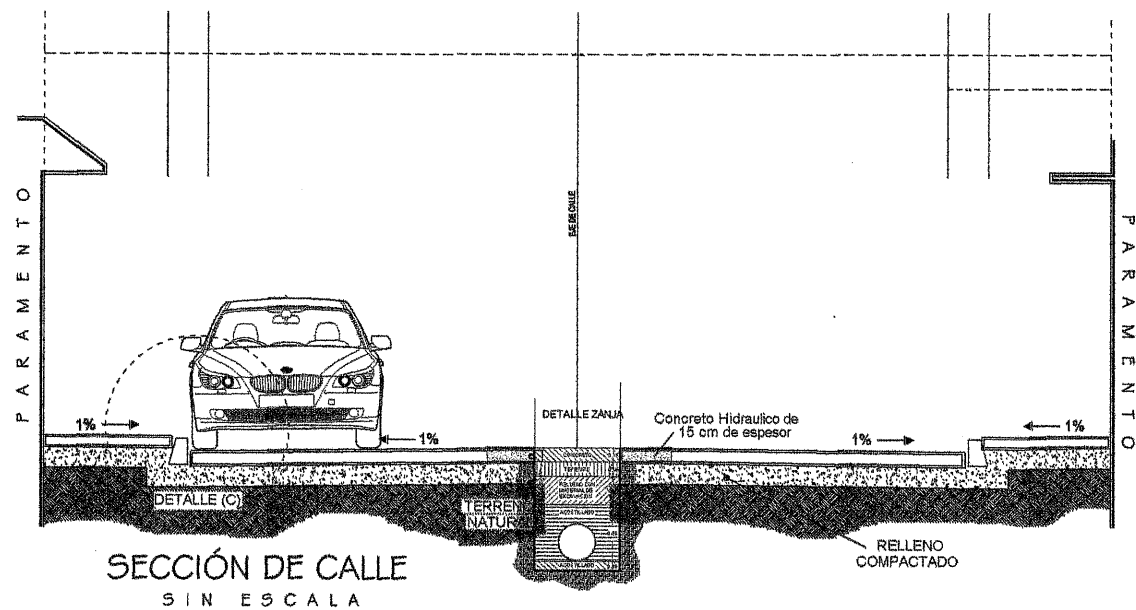
Presupuesto			
Clave	Descripción	Unidad	Cantidad
	DE TRABAJO, SEGURIDAD Y TODO LO NECESARIO PARA SU CORRECTA EJECUCIÓN.		
	PINTURA Y LIMPIEZA		
MFOC-010307	LIMPIEZA GRUESA AL FINAL DE OBRA PARA ENTREGAR, INCLUYE MATERIALES, MANO DE OBRA, EQUIPO Y HERRAMIENTA.	M2	228.03

DIRECCIÓN DE DESARROLLO URBANO
Y OBRAS PÚBLICAS

ING. SERGIO OCTAVIO ARAIZA ESPARZA

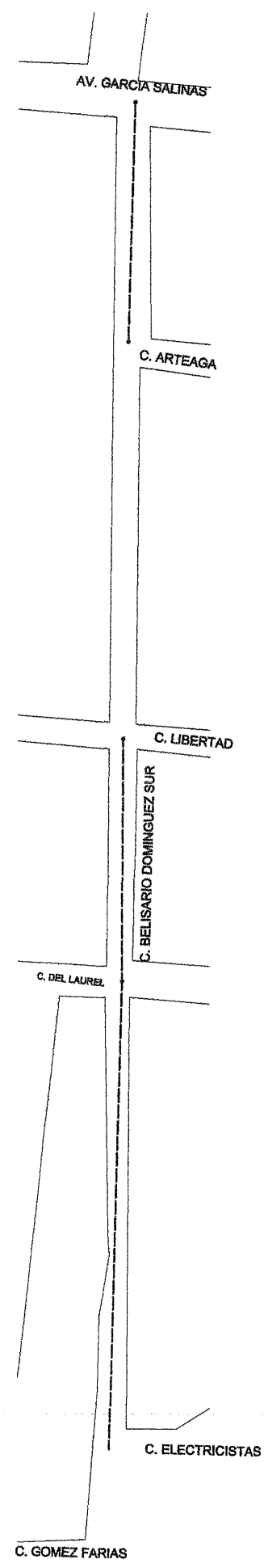
COSTOS Y PRESUPUESTO

ING. NOEL VASQUEZ ZAMORA



LISTA DE MATERIALES			
ITEM	DESCRIPCION	CANTIDAD	UNIDAD
1	CONCRETO HIDRAULICO 15 CM DE ESPESOR	0.15	M ²
2	TEPALTATE	0.15	M ²
3	RELLENO CON MATERIAL DE EXCAVACION	VAR	M ³
4	ACOSTILLADO 0.60	0.60	M ³
5	ACOSTILLADO 0.10	0.10	M ³

LISTA DE MATERIALES			
ITEM	DESCRIPCION	CANTIDAD	UNIDAD
1	CONCRETO HIDRAULICO 15 CM DE ESPESOR	0.15	M ²
2	TEPALTATE	0.15	M ²
3	RELLENO CON MATERIAL DE EXCAVACION	VAR	M ³
4	ACOSTILLADO 0.60	0.60	M ³
5	ACOSTILLADO 0.10	0.10	M ³



PRESIDENCIA MUNICIPAL DE FRESNILLO.
DIRECCION DE DESARROLLO SOCIAL.

PROYECTO: REHABILITACION DE RED DE DRENAJE SANITARIO EN
CALLE BELISARIO DOMINGUEZ, ZONA CENTRO
FRESNILLO ZACATECAS.

DRENAJE

PRESIDENTE MUNICIPAL DE FRESNILLO.
SAUL MONREAL AVILA

PLANO N°:
ARQUITECTONICO

DIRECTOR DE DESARROLLO SOCIAL.
C. JUAN PEREZ GUARDADO

ESCALA:
1:S/E

FECHA:
MARZO 2022

C. GOMEZ FARIAS