

H. AYUNTAMIENTO
2021-2024



Sección: Certificaciones.
Número de oficio: 044
Expediente: 2021/2024

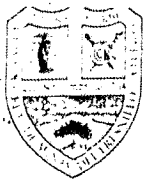
CERTIFICACIÓN DEL PUNTO No. 06 DEL ACTA DE CABILDO NO. 21/2022.

----- EL QUE SUSCRIBE LIC. MARTÍN ÁLVAREZ CASIO, EN MI CARÁCTER DE SECRETARIO DEL AYUNTAMIENTO Y GOBIERNO MUNICIPAL DE FRESNILLO, ZACATECAS, CON FUNDAMENTO EN LO ESTABLECIDO POR EL ARTÍCULO 100 FRACCIONES V Y VI DE LA LEY ORGÁNICA DEL MUNICIPIO.-----

C E R T I F I C A:

----- QUE EN LA SESIÓN EXTRAORDINARIA DE CABILDO, CELEBRADA EN LA SALA DE CABILDO, FRESNILLO, ZACATECAS A LOS VEINTICINCO DÍAS DEL MES DE MARZO DEL AÑO DOS MIL VEINTIDOS EN EL PUNTO SEIS del orden del día que es: **Análisis, discusión y, en su caso, aprobación del Dictamen que presenta la Comisión de Desarrollo Social, referente a la ratificación de la propuesta de obras y/o acciones aprobadas por el Consejo de Planeación Municipal, (COPLAMUN), que presenta el Director de Desarrollo Social el ciudadano Juan Pérez Guardado, mediante oficio número 230, por lo que en este momento le cedo el uso de la voz al Señor Secretario del Ayuntamiento, para que desahogue el presente punto.- Uso de la Voz.- Lic. Martín Álvarez Casio.- Secretario del Ayuntamiento y Gobierno Municipal.-** Honorable Cabildo en Pleno Presente de la Sesión Extraordinaria de la Comisión de Desarrollo Social celebrada el día 15 de Marzo del presente año, para tratar asunto referente al análisis, discusión y, en su caso, aprobación, **Referente a la ratificación del Consejo de Planeación Municipal, del periodo 2021-2024, que presenta el Director de Desarrollo Social, el ciudadano Juan Pérez Guardado.** Una vez analizado y discutido el asunto en mención y con fundamento a los artículos 45, 46 y 47 fracción VII, 53, 54, 90 y 91 del Reglamento Interior del Ayuntamiento del Municipio de Fresnillo; esta Comisión de Desarrollo Social, tiene a bien emitir el siguiente: **DICTAMEN** Se aprueba por **UNANIMIDAD, la ratificación del Consejo de Planeación Municipal, (COPLAMUN), del periodo 2021-2024, que presentó el Director de Desarrollo Social el ciudadano Juan Pérez Guardado,** Dictamen que pasa al Pleno de Cabildo para su análisis, discusión y, en su caso, aprobación definitiva, suscribe Doctora Rita Rocío Quiñones de Luna, Regidor Gilberto Eduardo Dévora Hernández, Regidora Ma. Irene Magallanes Mijares, Regidora Leticia Hernández Garay y Regidora Diana Isela Valdez González, es cuanto, Señor Presidente.- **Uso de la voz.- Mtro. Saúl Monreal Ávila.- Presidente Municipal.-** Muchas gracias. En este momento se abre el registro de oradores para quienes deseen intervenir en la discusión del presente asunto, favor de manifestarlo levantando su mano en este momento. No habiendo participaciones someto a consideración la aprobación del mismo, y solicito al Señor Secretario dar cuenta del resultado de la votación.





H. AYUNTAMIENTO
2021-2024

FRESNILLO

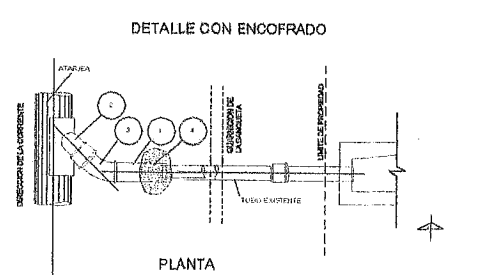
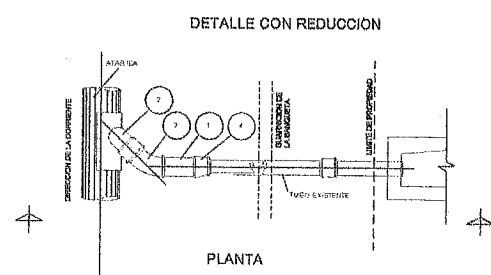
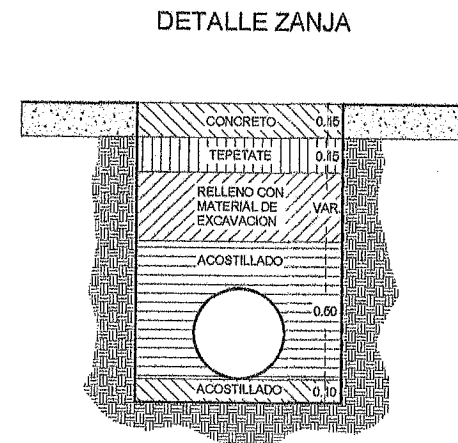
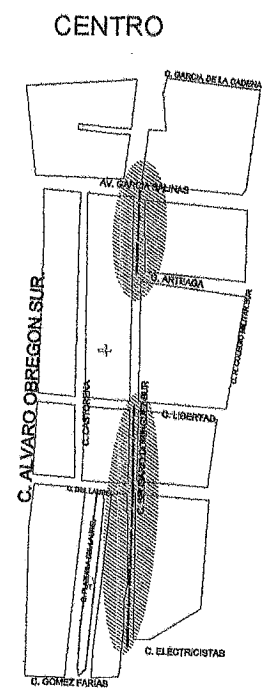
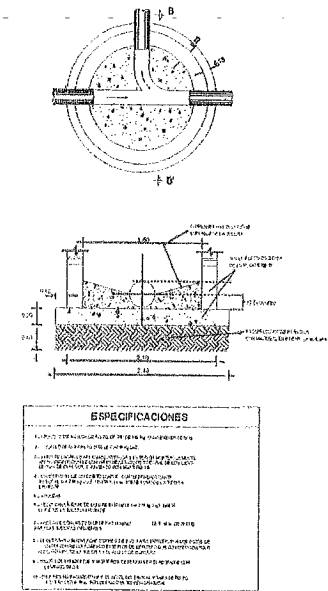
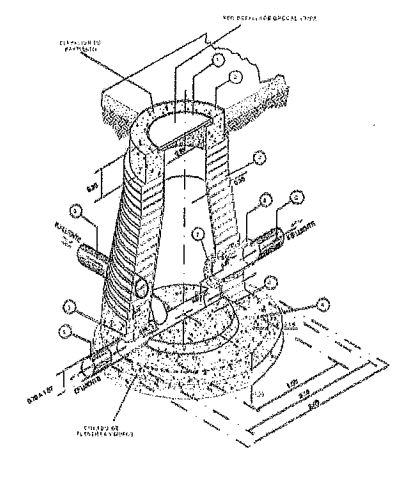
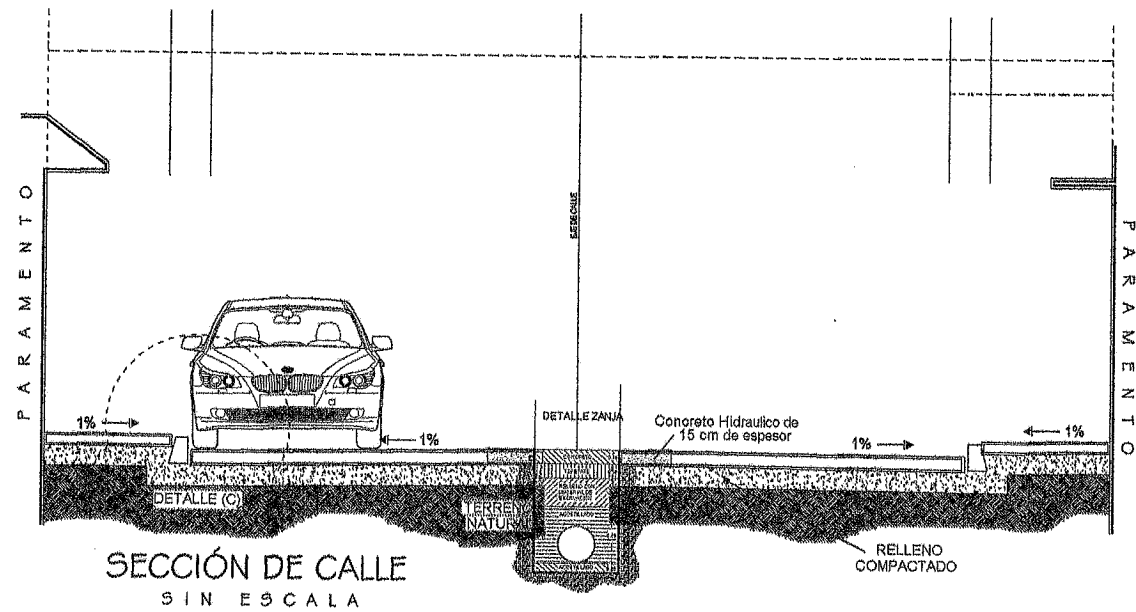
Tiene Rumbo

Quienes estén a favor de aprobar el presente punto, levantar su mano en este momento.- **Uso de la Voz.- Lic. Martín Álvarez Casio.- Secretario del Ayuntamiento y Gobierno Municipal.-** Le informo Señor Presidente, Señora Síndico, Señoras y Señores Regidores que por 16 votos, es decir, que por **UNANIMIDAD** ha quedado aprobado el presente punto.

-----SE EXPIDE LA PRESENTE CERTIFICACIÓN, PARA LOS USOS Y FINES LEGALES, QUE AL INTERESADO CONVENGAN, EN LA CIUDAD DE FRESNILLO, ESTADO DE ZACATECAS, A LOS VEINTICINCO DÍAS DEL MES DE MARZO DEL AÑO DOS MIL VEINTIDÓS-----

ATENTAMENTE
EL SECRETARIO DEL AYUNTAMIENTO
H. AYUNTAMIENTO
2021-2024 GOBIERNO MUNICIPAL
FRESNILLO
LIC. MARTÍN ALVAREZ CASIO.
Secretaría del
Ayuntamiento y
Gobierno Municipal

H. Ayuntamiento de Fresnillo
Dirección de Desarrollo Social
28 MAR 2022
RECIBIDO

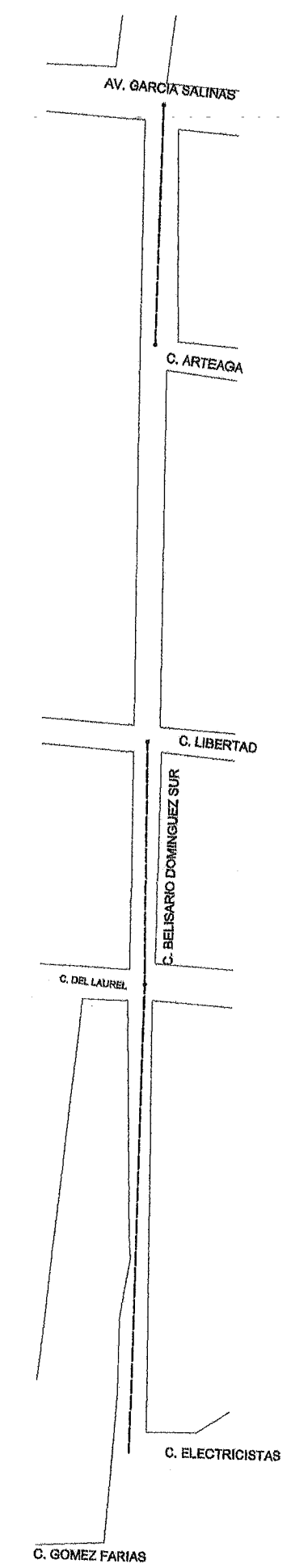


LISTA DE MATERIALES

| ITEM | MATERIALES | UNIDAD | CANTIDAD |
|------|------------------------------------|----------------|----------|
| 1 | CONCRETO | m ³ | 1.15 |
| 2 | TEPETATE | m ³ | 1.15 |
| 3 | RELLENO CON MATERIAL DE EXCAVACION | m ³ | VAR |
| 4 | ACOSTILLADO | m ² | 0.00 |
| 5 | ACOSTILLADO | m ² | 0.10 |

LISTA DE MATERIALES

| ITEM | MATERIALES | UNIDAD | CANTIDAD |
|------|------------------------------------|----------------|----------|
| 1 | CONCRETO | m ³ | 1.15 |
| 2 | TEPETATE | m ³ | 1.15 |
| 3 | RELLENO CON MATERIAL DE EXCAVACION | m ³ | VAR |
| 4 | ACOSTILLADO | m ² | 0.00 |
| 5 | ACOSTILLADO | m ² | 0.10 |



PRESIDENCIA MUNICIPAL DE FRESNILLO.
DIRECCION DE DESARROLLO SOCIAL.

PROYECTO: REHABILITACION DE RED DE DRENAJE SANITARIO EN CALLE BELISARIO DOMINGUEZ, ZONA CENTRO FRESNILLO ZACATECAS.

DRENAJE

PRESIDENTE MUNICIPAL DE FRESNILLO.
SAUL MONREAL AVILA

DIRECTOR DE DESARROLLO SOCIAL.
C. JUAN PEREZ GUARDADO

PLANO N°:
ARQUITECTONICO

ESCALA:
1:5/E

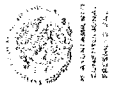
FECHA:
MARZO 2022

Julia Orozco Jans

Olga Edith Martinez P
Ana Mayeli Padilla A



H. AYUNTAMIENTO CONSTITUCIONAL DE FRESNILLO
DIRECCIÓN DE DESARROLLO SOCIAL
PROPUESTA DE OBRAS Y/O ACCIONES
FONDO III DEL EJERCICIO FISCAL 2022



Rene Valdez

Chavez

11 DE MARZO DEL 2022

Martin Jara M

| No. | LOCALIDAD | PR | OBRA | COSTO TOTAL | APORTACIÓN MUNICIPAL | APORTACIÓN ESTATAL | APORTACIÓN FEDERAL | UNIDAD DE MEDIDA | CANTIDAD | No. BENEFICIARIOS |
|-----|---------------------------------|-----|--|-----------------|----------------------|--------------------|--------------------|------------------|----------|-------------------|
| 24 | COLONIA CENTRO | DRE | REHABILITACIÓN DE RED DE DRENAJE SANITARIO EN CALLE DURANGO EN COLONIA CENTRO, FRESNILLO, ZACATECAS | \$ 274,375.14 | \$ 274,375.14 | \$ - | \$ - | ML | 103.00 | 50 |
| 25 | COLONIA CENTRO | DRE | REHABILITACIÓN DE RED DE DRENAJE SANITARIO EN CALLE DURANGO EN COLONIA CENTRO, FRESNILLO, ZACATECAS | \$ 312,261.03 | \$ 312,261.03 | \$ - | \$ - | ML | 100.00 | 60 |
| 26 | COLONIA FRANCISCO VILLA | DRE | REHABILITACIÓN DE RED DE DRENAJE SANITARIO EN CALLE TOMÁS URBINA EN COLONIA FRANCISCO VILLA, FRESNILLO, ZACATECAS | \$ 829,133.62 | \$ 829,133.62 | \$ - | \$ - | ML | 320.00 | 195 |
| 27 | COLONIA CENTRO | DRE | REHABILITACIÓN DE RED DE DRENAJE SANITARIO EN CALLES PÁNFILO NATERA Y ZANJA EN COLONIA CENTRO, FRESNILLO, ZACATECAS | \$ 1,269,995.50 | \$ 1,269,995.50 | \$ - | \$ - | ML | 498.00 | 250 |
| 28 | COLONIA CENTRO | DRE | REHABILITACIÓN DE RED DE DRENAJE SANITARIO EN CALLE BELISARIO DOMINGUEZ EN COLONIA CENTRO, FRESNILLO, ZACATECAS | \$ 623,401.50 | \$ 623,401.50 | \$ - | \$ - | ML | 228.00 | 120 |
| 29 | FRACCIONAMIENTO GONZALEZ ORTEGA | DRE | REHABILITACIÓN DE RED DE DRENAJE SANITARIO EN CALLE 22 DE DICIEMBRE EN FRACCIONAMIENTO GONZALEZ ORTEGA, FRESNILLO, ZACATECAS | \$ 150,467.12 | \$ 150,467.12 | \$ - | \$ - | ML | 50.00 | 40 |

hacienda

Gloria Macias M.

Amado Velozquez Rojas

Juan Robles

Juanes

Yolanda

Tomasa Gonzales Estrada

YSAUL SOLIS HURTADO

Fran Encinas

Clasificación Palacios N

Rosetta Ledezma
Ana Villalobos H