



H. AYUNTAMIENTO DE FRESNILLO ZACATECAS.  
DIRECCIÓN DE DESARROLLO SOCIAL



H. AYUNTAMIENTO  
CONSTITUCIONAL  
FRESNILLO, ZAC.

OBRA: CONSTRUCCIÓN DE PARQUE PÚBLICO,,  
EN COLONIA LAS FLORES, FRESNILLO, ZACATECAS.  
UBICACIÓN: COLONIA LAS FLORES.  
LOCALIDAD: FRESNILLO, ZACATECAS.

HOJA: 1

Presupuesto			
Clave	Descripción	Unidad	Cantidad
<b>CONSTRUCCIÓN DE PARQUE PÚBLICO EN COLONIA LAS FLORES, FRESNILLO, ZACATECAS.</b>			
<b>PRELIMINARES</b>			
MFOC-011260	DEMOLICION CON MAQUINARIA DE BANQUETA DE 10.00 CM DE ESPESOR; INCLUYE: APILE PARA SER CARGADO HASTA UNA DISTANCIA DE 20.00 M POR UNIDAD DE OBRA TERMINADA, DE ACUERDO A LAS NORMAS DE LA SECRETARIA DE COMUNICACIONES Y TRANSPORTES ( S.C.T.), NORMA N - CTR-CAR-1-02-013/00, NORMAS Y REFERENCIAS COMPLEMENTARIAS.	M2	20.00
MFOC-010197	DEMOLICION CON MAQUINARIA DE PISO DE CONCRETO DE 10.00 CM DE ESPESOR; INCLUYE: APILE PARA SER CARGADO HASTA UNA DISTANCIA DE 20.00 M POR UNIDAD DE OBRA TERMINADA, DE ACUERDO A LAS NORMAS DE LA SECRETARIA DE COMUNICACIONES Y TRANSPORTES (S.C.T.), NORMA N - CTR-CAR-1-02-013/00, NORMAS Y REFERENCIAS COMPLEMENTARIAS.	M2	10.00
MFOC-010312	TRAZO DE EJES PARA CALLES CON EQUIPO TOPOGRAFICO, PARA INSTALACIÓN DE TUBERIAS Y PAVIMENTO; INCLUYE: NIVELACIÓN, ESTABLECIENDO REFERENCIAS NECESARIAS, BANCOS DE NIVEL, REPORTE DE CAMPO.	M2	1,443.07
MFOC-010217	ACARREO DE ESCOMBRO PRODUCTO DE DEMOLICIONES Y/O EXCAVACIONES EN CAMION DE VOLTEO FUERA DE OBRA A UNA DISTANCIA DE 10 KM. INCLUYE CARGA MANO, EQUIPO Y HERRAMIENTA	M3	4.55
<b>AGUA POTABLE</b>			
MFAP-0278	SUMINISTRO Y COLOCACIÓN DE TOMA DOMICILIARIA ( RAMAL), A BASE DE TUBO DE 1/2" (13 MM) DE PE-AL-PE; ABRAZADERA DE POLIETILENO DE 3 X 1/2"; VÁLVULA DE INSERCIÓN DE BRONCE DE 1/2" ENTRADA ROSCA AWWA SALIDA PE-AL-PE; ADAPTADOR DE 1/2" ENTRADA PE-AL-PE SALIDA ROSCA INTERNA; VÁLVULA ANTIFRAUDE (MACHO) DE 1/2" ENTRADA Y SALIDA ROSCA INTERNA PARA BANQUETA; NIPLE GALVANIZADO 2" X 1/2"; TEE GALVANIZADA DE 1/2"; CODO GALVANIZADO DE 1/2" X 90°; VALVULA EXPULSORA DE AIRE DE 1/2"; CONECTOR ROSCA INTERIOR COBRE DE 1/2"; CONECTOR ROSCA EXTERIOR COBRE DE 1/2"; CAJA DE POLIETILENO DE ALTA DENSIDAD CON MEDIDAS DE 12" X 17" X 6" PARA TOMA DE AGUA DOMICILIARIA EN BANQUETA; INCLUYE: EXCAVACIÓN A MANO Y RELLENO EN MATERIAL TIPO "B" CON MATERIAL PRODUCTO DE EXCAVACIÓN ( 7.00 MTS).	PZA	2.00

DIRECCIÓN DE DESARROLLO URBANO  
Y OBRAS PÚBLICAS

ING SERGIO OCTAVIO ARAIZA ESPARZA

COSTOS Y PRESUPUESTOS

ING NOEL VASQUEZ ZAMORA



H. AYUNTAMIENTO DE FRESNILLO ZACATECAS.  
DIRECCIÓN DE DESARROLLO SOCIAL



H. AYUNTAMIENTO  
CONSTITUCIONAL  
FRESNILLO, ZAC.

OBRA: CONSTRUCCIÓN DE PARQUE PÚBLICO,,  
EN COLONIA LAS FLORES, FRESNILLO, ZACATECAS.  
UBICACIÓN: COLONIA LAS FLORES.  
LOCALIDAD: FRESNILLO, ZACATECAS.

HOJA: 2

Presupuesto			
Clave	Descripción	Unidad	Cantidad
<b>GUARNICIONES Y BANQUETAS</b>			
MFOC-060623	CONSTRUCCION DE GUARNICIÓN DE SECCION 15 X 20 X 30 CM., DE CONCRETO PREMEZCLADO DE F'C= 200 KG/CM2; AGR. MAX. 1 1/2", INCLUYE: EXCAVACIÓN, CIMBRADO, COLADO, CURADO, DESCIMBRADO, HERRAMIENTA, ACARREO DE MATERIALES A 20.00 MTS. DE LONGITUD HORIZONTAL, EQUIPO, MATERIAL Y MANO DE OBRA.	ML	189.06
MFOC-021201	EXCAVACIÓN EN CORTE DESPERDICIANDO EL PRODUCTO DE 15.00 CM. DE ESPESOR EN ÁREA DE BANQUETA. INCLUYE: MATERIALES, MANO DE OBRA, HERRAMIENTA, EQUIPO DE TRABAJO Y SEGURIDAD. CONSIDERAR TAMBIÉN: ACARREO DE MATERIALES A 20.00 MTS. DE LONGITUD HORIZONTAL.	M3	159.24
MFOC-020718	BASE HIDRAULICA 100% MATERIAL DE BANCO, COMPACTADA AL 95% DE SU P.V.S.M. CON MEDIOS MECANICOS; INCLUYE: LA HUMEDAD NECESARIA, MANO DE OBRA, EQUIPO, COMPACTADA AL 95% DE SU P.V.S.M. CON MEDIOS MECANICOS P.U.O.T., DE ACUERDO A ESPECIFICACIONES., EN AREA DE BANQUETAS.	M3	106.16
MFOC-060161	CONSTRUCCION DE BANQUETA DE CONCRETO DE 10 CM DE ESPESOR, A BASE DE CONCRETO PREMEZCLADO TIRADO EN OBRA DE F'C= 200 KG/CM2, AGREGADO MAXIMO 1 1/2" ACABADO MICRO TEXTURA CON COSTAL DE YUTE ( COSTALEADO ); INCLUYE: MATERIALES, MANO DE OBRA, DESPERDICIOS, ACARREOS DE MATERIALES A 20.00 MTS. DE LONGITUD HORIZONTAL Y TODO LO NECESARIO PARA SU EJECUCION. DE ACUERDO A LAS ESPECIFICACIONES DE LA S.C.T. (N-CTR.CAR-1-02-010/00) Y REFERENCIAS COMPLEMENTARIAS. P.U.O.T.	M2	140.02
MFOC-061269	CONSTRUCCION DE BANQUETA DE CONCRETO DE 10 CM DE ESPESOR, A BASE DE CONCRETO PREMEZCLADO TIRADO EN OBRA DE F'C= 200 KG/CM2, AGREGADO MAXIMO 1 1/2" ACABADO SEMIPULIDO; INCLUYE: MATERIALES, MANO DE OBRA, DESPERDICIOS, ACARREOS DE MATERIALES A 20.00 MTS. DE LONGITUD HORIZONTAL Y TODO LO NECESARIO PARA SU EJECUCION. DE ACUERDO A LAS ESPECIFICACIONES DE LA S.C.T. (N-CTR.CAR-1-02-010/00) Y REFERENCIAS COMPLEMENTARIAS. P.U.O.T.	M2	309.31
MFOC-061270	CONSTRUCCION DE BANQUETA DE CONCRETO DE 10 CM DE ESPESOR, A BASE DE CONCRETO PREMEZCLADO TIRADO EN OBRA DE F'C= 200 KG/CM2, AGREGADO MAXIMO 1 1/2" ACABADO PULIDO ; INCLUYE:	M2	493.30

DIRECCIÓN DE DESARROLLO URBANO  
Y OBRAS PÚBLICAS

ING SERGIO OCTAVIO ARAIZA ESPARZA

COSTOS Y PRESUPUESTOS

ING NOEL VASQUEZ ZAMORA



H. AYUNTAMIENTO DE FRESNILLO ZACATECAS.  
DIRECCIÓN DE DESARROLLO SOCIAL



H. AYUNTAMIENTO  
CONSTITUCIONAL  
FRESNILLO, ZAC.

OBRA: CONSTRUCCIÓN DE PARQUE PÚBLICO,,  
EN COLONIA LAS FLORES, FRESNILLO, ZACATECAS.  
UBICACIÓN: COLONIA LAS FLORES.  
LOCALIDAD: FRESNILLO, ZACATECAS.

HOJA: 3

Presupuesto			
Clave	Descripción	Unidad	Cantidad
	MATERIALES, MANO DE OBRA, DESPERDICIOS, ACARREOS DE MATERIALES A 20.00 MTS. DE LONGITUD HORIZONTAL Y TODO LO NECESARIO PARA SU EJECUCION. DE ACUERDO A LAS ESPECIFICACIONES DE LA S.C.T. (N-CTR.CAR-1-02-010/00) Y REFERENCIAS COMPLEMENTARIAS. P.U.O.T.		
MFOC-061271	CONSTRUCCION DE BANQUETA DE CONCRETO DE 10 CM DE ESPESOR EN CUADROS DE 0.50 X 1.55 MTS , A BASE DE CONCRETO PREMEZCLADO TIRADO EN OBRA DE F`C= 200 KG/CM2, AGREGADO MAXIMO 1 1/2" ACABADO PULIDO ; INCLUYE: MATERIALES, MANO DE OBRA, DESPERDICIOS, ACARREOS DE MATERIALES A 20.00 MTS. DE LONGITUD HORIZONTAL Y TODO LO NECESARIO PARA SU EJECUCION. DE ACUERDO A LAS ESPECIFICACIONES DE LA S.C.T. (N-CTR.CAR-1-02-010/00) Y REFERENCIAS COMPLEMENTARIAS. P.U.O.T.	M2	28.00
MFOC-060175	CONSTRUCCION DE RAMPAS PARA PERSONAS CON CAPACIDADES DIFERENTES DE CONCRETO PREMEZCLADO DE F`C= 200 KG/CM2, DE 1.20 MTS DE ANCHO POR 2.0 MTS DE LARGO INCLUYE: MATERIALES, MANO DE OBRA, HERRAMIENTA, ACARREOS DE MATERIALES A 20.00 MTS. DE LONGITUD HORIZONTAL, EQUIPO, DESPERDICIOS Y TODO LO NECESARIO PARA SU EJECUCION.ESPESOR DE 10 CMS, INCLUYE: LOGOTIPO Y PINTURA EPOXICA PARA PISOS.	M2	16.50
MFOC-010217	ACARREO DE ESCOMBRO PRODUCTO DE DEMOLICIONES Y/O EXCAVACIONES EN CAMION DE VOLTEO FUERA DE OBRA A UNA DISTANCIA DE 10 KM. INCLUYE CARGA MANO, EQUIPO Y HERRAMIENTA	M3	207.02
MFOC-060526	SUMINISTRO Y COLOCACIÓN DE CALAFATEO EN JUNTAS DE CONSTRUCCION A BASE DE APLICACION DE ELEMENTOS DE SOPORTE BACKER ROD, (COLA DE RATA DE 1/4" ) Y UN SELLADOR AUTONIVELANTE, EN EL PRIMER CORTE EN VERDE A 1/3 DEL ESPESOR DEL PAVIMENTO Y SEGUNDO CORTE PARA AMPLIAR A 6 MM X 1" DE PROFUNDIDAD, LIMPIEZA DE LA RANURA A PRESION Y APLICACION DE LOS PRODUCTOS.	ML	401.31
	<b>EQUIPAMIENTO URBANO</b>		
MFOC-230220	SUMINISTRO Y SIEMBRA DE ÁRBOL TIPO TRUENO DE 2.50 M DE ALTURA . INCLUYE: MATERIALES, MANO DE OBRA Y HERRAMIENTA, EQUIPO DE TRABAJO Y SEGURIDAD Y TODO LO NECESARIO PARA SU CORRECTA EJECUCIÓN. CONSIDERAR TAMBIÉN: EXCAVACIÓN DE HASTA 1M DE PROFUNDIDAD CON SECCIÓN DE 60X60CM, TIERRA VEGETAL (ROJA) PARA	PZA	3.00

DIRECCIÓN DE DESARROLLO URBANO  
Y OBRAS PÚBLICAS

ING SERGIO OCTAVIO ARAIZA ESPARZA

COSTOS Y PRESUPUESTOS

ING NOEL VASQUEZ ZAMORA



H. AYUNTAMIENTO DE FRESNILLO ZACATECAS.  
DIRECCIÓN DE DESARROLLO SOCIAL



H. AYUNTAMIENTO  
CONSTITUCIONAL  
FRESNILLO, ZAC.

OBRA: CONSTRUCCIÓN DE PARQUE PÚBLICO,,  
EN COLONIA LAS FLORES, FRESNILLO, ZACATECAS.  
UBICACIÓN: COLONIA LAS FLORES.  
LOCALIDAD: FRESNILLO, ZACATECAS.

HOJA: 4

Presupuesto			
Clave	Descripción	Unidad	Cantidad
	RELLENO, CAMA DE ARENA DE 30CM DE ESPESOR, DREN DE GRAVA DE 1", MANTENIMIENTO Y RIEGO POR 30 DÍAS, REFUERZO DE MADERA CONTRAVIENTO CON ESTACAS Y TRABESAÑO DE 3"X2"		
MFOC-230221	SUMINISTRO Y SIEMBRA DE ÁRBOL TIPO JACARANDA DE 4.00 M DE ALTURA . INCLUYE: MATERIALES, MANO DE OBRA Y HERRAMIENTA, EQUIPO DE TRABAJO Y SEGURIDAD Y TODO LO NECESARIO PARA SU CORRECTA EJECUCIÓN. CONSIDERAR TAMBIÉN: EXCAVACIÓN DE HASTA 2M DE PROFUNDIDAD CON SECCIÓN DE 120X120CM, TIERRA VEGETAL (ROJA) PARA RELLENO, CAMA DE ARENA DE 30CM DE ESPESOR, DREN DE GRAVA DE 1", MANTENIMIENTO Y RIEGO POR 30 DÍAS, REFUERZO DE MADERA CONTRAVIENTO CON ESTACAS Y TRABESAÑO DE 3"X2"	PZA	9.00
MFOC-230206	SUMINISTRO Y COLOCACION DE ARBOL CEDRO LIMON DE 2.00 M, INCLUYE. CAJETES, EXCAVACION, TIERRA VEGETAL ( 0.25 M3) Y MANTENIMIENTO DURANTE 30 DIAS	PZA	3.00
MFOC-081122	SUMINISTRO Y COLOCACION DE LETRERO ALUSIVO DE OBRA A BASE DE PERFILES ESTRUCTURALES PTR CAL.14 DE 2"X2" EN SU ESTRUCTURA, SOPORTES, ANCLAS Y LAMINA LISA NEGRA CAL. 18 CON UNA SECCION DE 1.50 X 1.30 MTS., INCLUYE: FONDEO, ROTULACION DE LEYENDA Y LOGOTIPOS OFICIALES CON PINTURA ESMALTE, MATERIALES, MANO DE OBRA, HERRAMIENTA, EQUIPO DE TRABAJO, SEGURIDAD Y TODO LO NECESARIO PARA SU CORRECTA EJECUCIÓN.	PZA	1.00
MFOC-020710	RELLENO DE GRAVA CON MEDIOS MANUALES, INCLUYE: MATERIAL, ACARREOS DENTRO Y FUERA DE OBRA A 20.00 MTS. DE LONGITUD HORIZONTAL Y TODO LO NECESARIO PARA SU EJECUCION.	M3	47.11
MFOC-240217	SUMINISTRO Y COLOCACIÓN DE MODULO DE JUEGO INFANTIL MODELO INP-RG1 RUEDA GIRATORIA DE 1.80 DE DIAMETRO; INCLUYE: INSTALACIÓN , PREPARACIÓN DEL AREA, EXCAVACION, CONCRETO, MANO DE OBRA, EQUIPO Y TODO LO NECESARIO PARA SU CORRECTA EJECUCIÓN.	PZA	1.00
MFOC-240218	SUMINISTRO Y COLOCACIÓN DE MODULO DE JUEGO INFANTIL MODELO INP-SB05, SUBE Y BAJA DOBLE ESTRUCTURAL DE 4 PLAZAS MEDIDAS 2.60 LARGO X 1.60 ANCHO X 1.00 MT ALTO; INCLUYE; INSTALACIÓN , PREPARACIÓN DEL AREA, EXCAVACIÓN, CONCRETO, MANO DE OBRA, EQUIPO Y TODO LO NECESARIO PARA SU CORRECTA EJECUCIÓN.	PZA	2.00
MFOC-240219	SUMINISTRO Y COLOCACIÓN DE MODULO DE JUEGO	PZA	2.00

DIRECCIÓN DE DESARROLLO URBANO  
Y OBRAS PÚBLICAS

COSTOS Y PRESUPUESTOS

ING SERGIO OCTAVIO ARAIZA ESPARZA

ING NOEL VASQUEZ ZAMORA



H. AYUNTAMIENTO  
CONSTITUCIONAL  
FRESNILLO, ZAC.

H. AYUNTAMIENTO DE FRESNILLO ZACATECAS.  
DIRECCIÓN DE DESARROLLO SOCIAL



OBRA: CONSTRUCCIÓN DE PARQUE PÚBLICO,,  
EN COLONIA LAS FLORES, FRESNILLO, ZACATECAS.  
UBICACIÓN: COLONIA LAS FLORES.  
LOCALIDAD: FRESNILLO, ZACATECAS.

HOJA: 5

Presupuesto			
Clave	Descripción	Unidad	Cantidad
	INFANTIL MODELO INP-RES01, RESBALADILLA DE MEDIDAS 2.36 ALTURA X 0.70 ANCHO X 2.00 MT DE BAJADA; INCLUYE: INSTALACIÓN , PREPARACIÓN DEL AREA, EXCAVACION, CONCRETO, MANO DE OBRA, EQUIPO Y TODO LO NECESARIO PARA SU CORRECTA EJECUCIÓN.		
MFOC-240220	SUMINISTRO Y COLOCACIÓN DE MODULO DE JUEGO INFANTIL MODELO INP-AR09, COLUMPIO DE 3 ASIENTOS ALFA, MEDIDAS DE 3.90 MT DE LARGO X 2.00 MT DE ANCHO X 2.60 MT DE ALTURA ; INCLUYE: INSTALACIÓN , PREPARACIÓN DEL AREA, EXCAVACION, CONCRETO, MANO DE OBRA, EQUIPO Y TODO LO NECESARIO PARA SU CORRECTA EJECUCIÓN.	PZA	1.00
MFOC-240221	SUMINISTRO Y COLOCACIÓN DE MODULO DE JUEGO INFANTIL MODELO INP-ESC12, JUEGO DE ESCALADA ( PASAMANOS), MEDIDAS DE 2.60 MT DE LARGO X 1.50 MT DE ANCHO X 2.00 MT DE ALTURA ; INCLUYE: INSTALACIÓN , PREPARACIÓN DEL AREA, EXCAVACIÓN, CONCRETO, MANO DE OBRA, EQUIPO Y TODO LO NECESARIO PARA SU CORRECTA EJECUCIÓN.	PZA	1.00
MFOC-240117	EJERCITADOR DE PIERNAS MODELO JU-002, PARA DOS USUARIOS, DIMENSIONES L(2.07)XA(0.90)XA(2.00) MTS., SOLDADURA GMAW O SOLDADURA MIG, TUBERIA DE ACERO AL CARBON CEDULA 30 Y 40, PINTURA EN POLVO ELECTROSTATICA POLIESTER CON UN TIEMPO DE CURADO DE 30 MINUTOS A TEMPERATURA DE 210°, INCLUYE: INSTALACION, FLETES, MATERIALES Y EQUIPO.	PZA	2.00
MFOC-240119	EJERCITADOR DE PECHO MODELO JU-004, PARA DOS USUARIOS, DIMENSIONES L(2.60)XA(0.90)XA(2.00) MTS., SOLDADURA GMAW O SOLDADURA MIG, TUBERIA DE ACERO AL CARBON CEDULA 30 Y 40, PINTURA EN POLVO ELECTROSTATICA POLIESTER CON UN TIEMPO DE CURADO DE 30 MINUTOS A TEMPERATURA DE 210°, INCLUYE: INSTALACION, FLETES, MATERIALES Y EQUIPO.	PZA	2.00
MFOC-240123	EJERCITADOR DE BARRAS PARALELAS, FORTALECE MUSCULOS DE HOMBROS, ABDOMEN Y BRAZOS, MODELO JU-016, PARA DOS USUARIOS, DIMENSIONES L( 2.30)XA(0.90)XA(2.00) MTS., SOLDADURA GMAW O SOLDADURA MIG, TUBERIA DE ACERO AL CARBON CEDULA 30 Y 40, PINTURA EN POLVO ELECTROSTATICA POLIESTER CON UN TIEMPO DE CURADO DE 30 MINUTOS A TEMPERATURA DE 210°, INCLUYE: INSTALACION, FLETES, MATERIALES Y EQUIPO.	PZA	2.00
MFOC-040134	SUMINISTRO E INSTALACIÓN DE BANCAS, A BASE DE	PZA	11.00

DIRECCIÓN DE DESARROLLO URBANO  
Y OBRAS PÚBLICAS

ING SERGIO OCTAVIO ARAIZA ESPARZA

COSTOS Y PRESUPUESTOS

ING NOEL VASQUEZ ZAMORA



H. AYUNTAMIENTO DE FRESNILLO ZACATECAS.  
DIRECCIÓN DE DESARROLLO SOCIAL



H. AYUNTAMIENTO  
CONSTITUCIONAL  
FRESNILLO, ZAC.

OBRA: CONSTRUCCIÓN DE PARQUE PÚBLICO,,  
EN COLONIA LAS FLORES, FRESNILLO, ZACATECAS.  
UBICACIÓN: COLONIA LAS FLORES.  
LOCALIDAD: FRESNILLO, ZACATECAS.

HOJA: 6

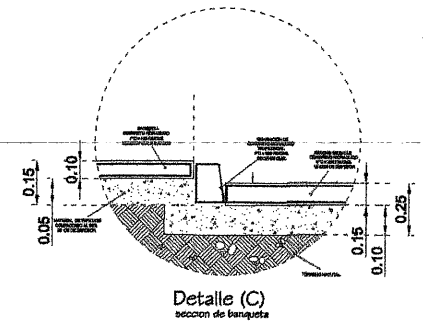
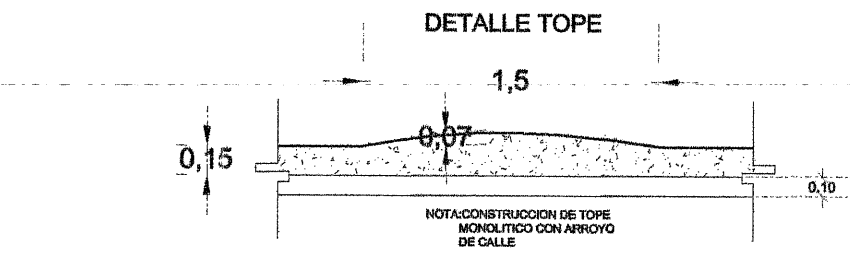
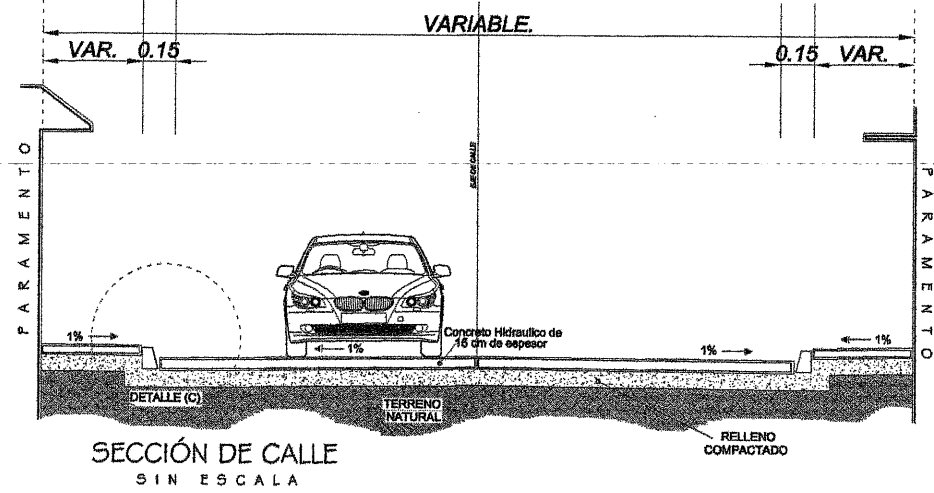
Presupuesto			
Clave	Descripción	Unidad	Cantidad
	TUBO DE 3", CED 30, DE 1.65 MTS DE ANCHO SEGUN DISEÑO; INCLUYE: MATERIALES, EQUIPO, HERRAMIENTAS, CONSUMIBLES, FONDO ANTICORROSIVO Y MANO DE OBRA.		
<b>INSTALACIÓN ELECTRICA</b>			
MFOC-131633	SUMINISTRO Y COLOCACIÓN DE LUMINARIA TIPO LED, PARA ALUMBRADO PUBLICO DE 100 WATTS DE POTENCIA, CLASIFICACIÓN IP65 O SUPERIOR, CON UN VOLTAJE DE OPERACIÓN DE AC85-265V, CERTIFICACIÓN FIDE, CON FOTOCONTROL DE RANGO DE OPERACIÓN DE 110 - 220 V, PARA UNA ALTURA DE POSTE DE 6.00 A 9.00 MTS., UN ANGULO DE HAS DE 120 O SUPERIOR, CON 9000 A 11000 LUMEN, CON UNA VIDA UTIL DE 50,000 HORAS O SUPERIOR; INCLUYE: MATERIAL Y ACCESORIOS, DADO PARA POSTE ELECTRICO DE CONCRETO, POSTE CONICO METALICO DE 9.00 MTS., BRAZO METALICO DE 2" X 1.50 MTS. DE LARGO, CABLE XLP SUMINISTRADO Y ENTREGADO A ALUMBRADO PUBLICO PARA ENERGIZAR LA LUMINARIA DE POSTE EXISTENTE, MANO DE OBRA, EQUIPO, HERRAMIENTA, MANIOBRAS DE COLOCACIÓN, PRUEBAS Y TODO LO NECESARIO PARA SU CORRECTA INSTALACIÓN.	PZA	8.00
<b>PINTURA Y LIMPIEZA</b>			
MFOC-170213	SUMINISTRO Y COLOCACION DE PINTURA DE TRAFICO ESMALTE ALQUIDAL MODIFICADO PARA GUARNICIONES Y TOPES DE CONCRETO, CON DESARROLLO DE 40.00 CM, A DOS MANOS TERMINADO UNIFORME INCLUYE: LIMPIEZA Y PREPARACION DE LA SUPERFICIE, MATERIALES, DESPERDICIO, MANO DE OBRA, HERRAMIENTA Y TODO LO NECESARIO PARA SU CORRECTA EJECUCION.	ML	189.06
MFOC-171302	SUMINISTRO Y APLICACIÓN DE PINTURA TIPO TRAFICO PARA PISTA DE TROTE EN COLOR VERDE , PREVIA APLICACION DE ACIDO MURIATICO DILUIDO EN AGUA PARA ABRIR PORO DE CONCRETO Y LIMPIAR IMPUREZAS, DISEÑO ESPECIFICADO PLANOS ARQUITECTONICOS, INCLUYE: TRAZO, MATERIALES, HERRAMIENTAS Y MANO DE OBRA.	M2	309.31
MFOC-010307	LIMPIEZA GRUESA AL FINAL DE OBRA PARA ENTREGAR, INCLUYE MATERIALES, MANO DE OBRA, EQUIPO Y HERRAMIENTA.	M2	1,443.07

DIRECCIÓN DE DESARROLLO URBANO  
Y OBRAS PÚBLICAS

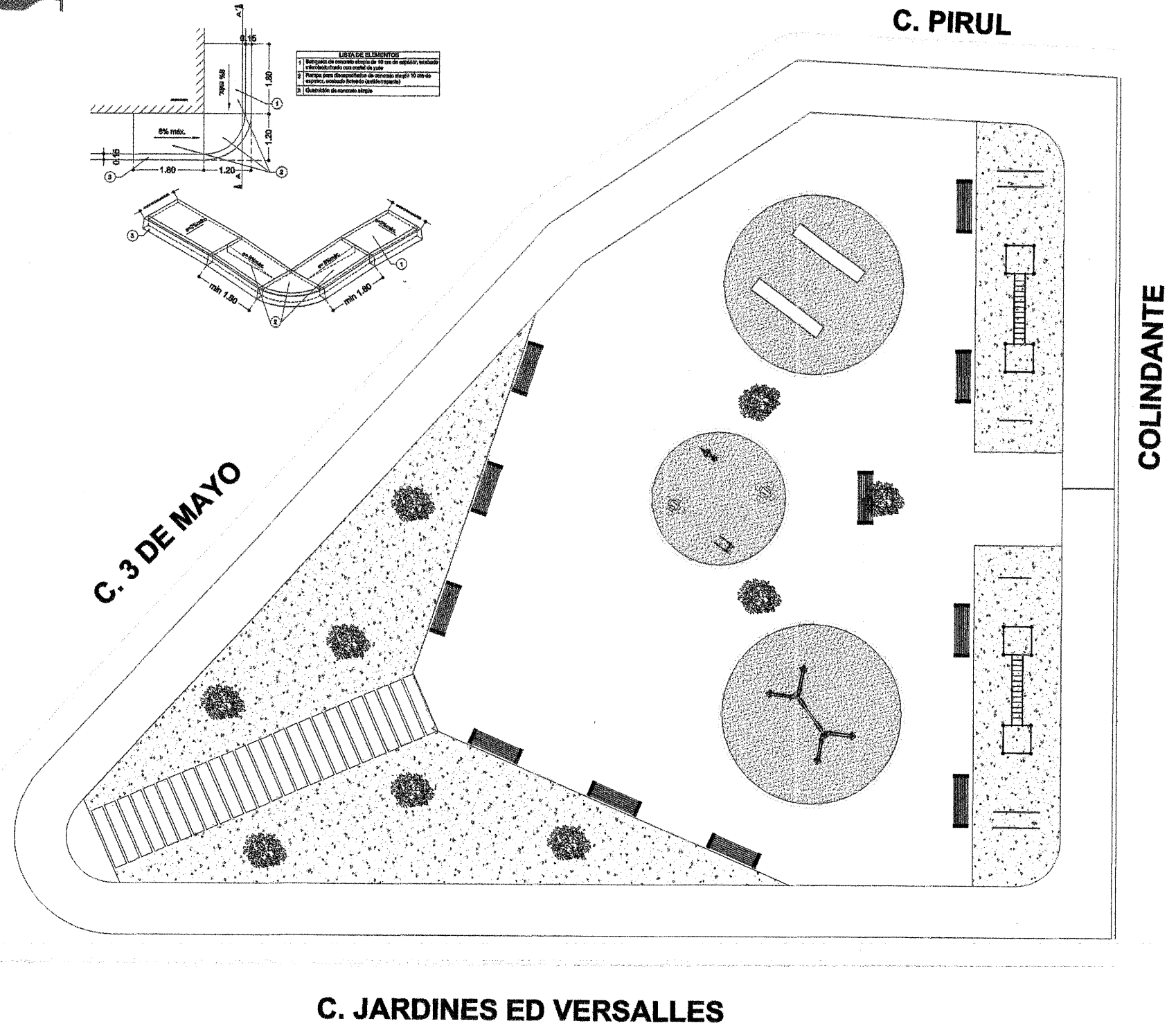
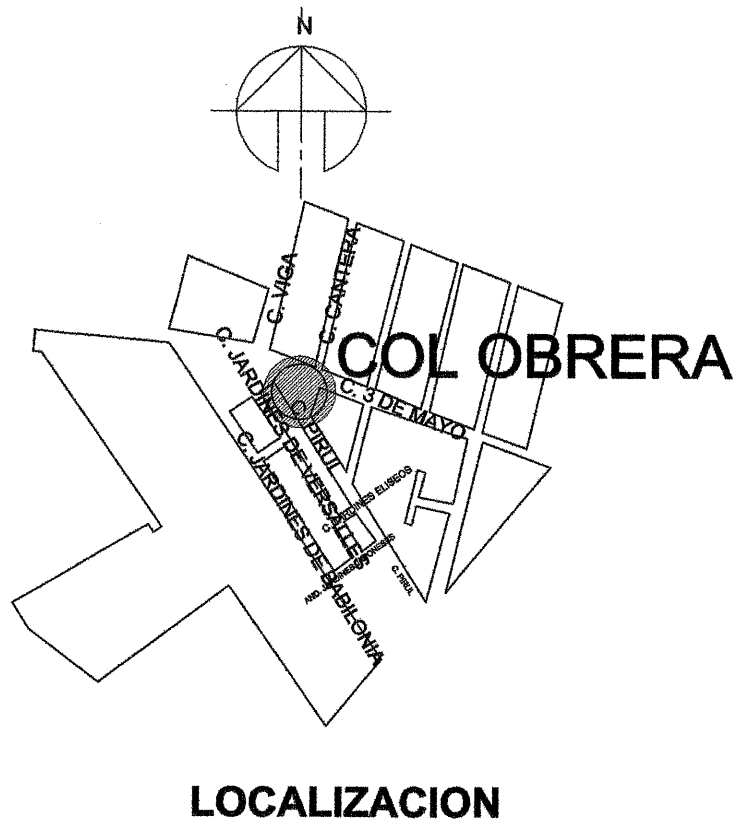
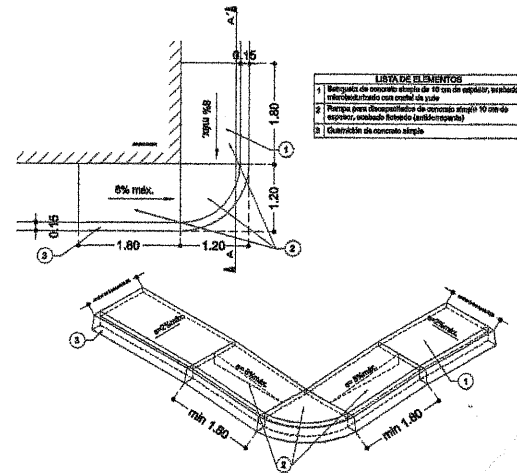
ING SERGIO OCTAVIO ARAIZA ESPARZA

COSTOS Y PRESUPUESTOS

ING NOEL VASQUEZ ZAMORA



**DETALLE RAMPAS**



<b>PRESIDENCIA MUNICIPAL DE FRESNILLO. DIRECCION DE DESARROLLO SOCIAL.</b>	
PROYECTO: <b>CONSTRUCCION DE PARQUE PUBLICO EN COLONIA LAS FLORES, FRESNILLO ZACATECAS.</b>	
PAVIMENTACION.	
PRESIDENTE MUNICIPAL DE FRESNILLO. <b>SAUL MONREAL AVILA</b>  DIRECTOR DE DESARROLLO SOCIAL. <b>C. JUAN PEREZ GUARDADO</b>	PLANO N°: <b>ARQUITECTONICO</b>
	ESCALA: 1:3/E
	FECHA: MARZO 2022