



H. AYUNTAMIENTO DE FRESNILLO ZACATECAS.  
DIRECCIÓN DE DESARROLLO SOCIAL



OBRA: REHABILITACIÓN DE RED DE DRENAJE SANITARIO,  
EN CALLE JOAQUIN ARRIETA, EN COLONIA FRANCISCO VILLA,  
FRESNILLO, ZACATECAS.  
UBICACIÓN: C. JOAQUIN ARRIETA, COL. FRANCISCO VILLA.  
LOCALIDAD: FRESNILLO, ZACATECAS.

FECHA: AGOSTO DEL 2022  
HOJA: 1

Presupuesto			
Clave	Descripción	Unidad	Cantidad
<b>REHABILITACIÓN DE RED DE DRENAJE SANITARIO EN CALLE JOAQUIN ARRIETA EN COLONIA FRANCISCO VILLA, FRESNILLO, ZACATECAS</b>			
<b>PRELIMINARES</b>			
MFOC-011260	DEMOLICION CON MAQUINARIA DE BANQUETA DE 10.00 CM DE ESPESOR; INCLUYE: APILE PARA SER CARGADO HASTA UNA DISTANCIA DE 20.00 M POR UNIDAD DE OBRA TERMINADA, DE ACUERDO A LAS NORMAS DE LA SECRETARIA DE COMUNICACIONES Y TRANSPORTES ( S.C.T.), NORMA N - CTR-CAR-1-02-013/00, NORMAS Y REFERENCIAS COMPLEMENTARIAS.	M2	2.88
MFOC-011236	DEMOLICION CON MAQUINARIA DE PAVIMENTO DE CONCRETO HIDRAULICO DE 15.00 CM DE ESPESOR; INCLUYE: MANO DE OBRA, EQUIPO, HERRAMIENTA Y TODO LO NECESARIO PARA SU CORRECTA EJECUCIÓN.	M2	126.00
MFOC-010301	TRAZO Y NIVELACION DE TERRENO PARA DESPLANTE DE ESTRUCTURA, INCLUYE. MATERIALES, MANO DE OBRA, EQUIPO Y TODO LO NECESARIO PARA SU EJECUCION.	M2	123.50
MFOC-021216	CORTE CON SIERRA EN PAVIMENTO DE CONCRETO HIDRAULICO Y PAVIMENTO ASFALTICO, DE 3 MM DE ESPESOR Y 5.00 CM. DE PROFUNDIDAD, CON MAQUINA CORTADORA DE DISCO DE 14"; INCLUYE: MANO DE OBRA, MAQUINARIA, HERRAMIENTA, EQUIPO DE TRABAJO Y SEGURIDAD Y TODO LO NECESARIO PARA SU CORRECTA EJECUCIÓN	ML	246.00
MFOC-010217	ACARREO DE ESCOMBRO PRODUCTO DE DEMOLICIONES Y/O EXCAVACIONES EN CAMION DE VOLTEO FUERA DE OBRA A UNA DISTANCIA DE 10 KM. INCLUYE CARGA MANO, EQUIPO Y HERRAMIENTA	M3	29.00
<b>DRENAJE SANITARIO</b>			
MFOC-020137	EXCAVACION EN CEPAS CON RETROEXCAVADORA PARA ZANJA EN MATERIAL TIPO "B", PROFUNDIDAD DE 0.00 A 2.00 M., EN PRESENCIA DE AGUAS NEGRAS, INCLUYE: AFLOJE Y EXTRACCIÓN DE MATERIAL, AMACISE O LIMPIEZA DE PLANTILLA Y TALUDES, REMOCIÓN, BOMBEO HIDRÁULICO, TRASPALEO VERTICALES PARA SU EXTRACCIÓN Y CONSERVACIÓN DE LA EXCAVACIÓN HASTA LA INSTALACIÓN SATISFACTORIA DE LA TUBERÍA.	M3	117.92
MFDJ-0185	POZO DE VISITA DE 1.30 MTS. DE PROFUNDIDAD DE 0.61 A 1.20 MTS.DE ANCHO CON BASE DE MAMPOSTERIA DE PIEDRA BRAZA DE 20.00 CMS. DE ESPESOR, MURO DE TABICON SOLIDO DE CONCRETO-10X14X28 CM., DE 28 CM. DE ESPESOR ASENTADO CON MORTERO CEM-ARENA 1:5 Y APLANADO PULIDO CON MORTERO CEMENTO ARENA 1:4 DE 2.00 CM. DE ESPESOR, ESCALON DE VARILLA DE 1/2"	PZA	3.00

DIRECCIÓN DE DESARROLLO URBANO  
Y OBRAS PÚBLICAS

ING. SERGIO OCTAVIO ARAIZA ESPARZA

COSTOS Y PRESUPUESTO

ING. NOEL VASQUEZ ZAMORA



H. AYUNTAMIENTO  
COMUNIDAD  
FRESNILLO, ZAC.

H. AYUNTAMIENTO DE FRESNILLO ZACATECAS.  
DIRECCIÓN DE DESARROLLO SOCIAL



OBRA: REHABILITACIÓN DE RED DE DRENAJE SANITARIO,  
EN CALLE JOAQUIN ARRIETA, EN COLONIA FRANCISCO VILLA,  
FRESNILLO, ZACATECAS.  
UBICACIÓN: C. JOAQUIN ARRIETA, COL. FRANCISCO VILLA.  
LOCALIDAD: FRESNILLO, ZACATECAS.

FECHA: AGOSTO DEL 2022  
HOJA: 2

Presupuesto			
Clave	Descripción	Unidad	Cantidad
	DE DIAMETRO CON 1.10 MTS. DE DESARROLLO Y PLANTILLA DE 10.00 CM. DE ESPESOR DE CONCRETO F'C=150 KG/CM2.; INCLUYE: EXCAVACION, ACARREO PRODUCT. EXCAV. A 20.00 MTS., RELLENO CON MATERIAL DE BANCO, MATERIALES, DESPERDICIOS, MANO DE OBRA, HERRAMIENTA, Y TODO LO NECESARIO PARA SU EJECUCION. A).- DE 1.30 MTS. DE PROFUNDIDAD		
MFOC-020210	SUMINISTRO Y COLOCACION DE PLANTILLA DE GRAVA DE CANTO RODADO DE 3/4" A 1", DE 10.00 CMS DE ESPESOR, PARA RECIBIR TUBERIA, EN AREA BAJO NIVEL FREATICO, INCLUYE: MATERIALES, MANO DE OBRA, ACARREO DE MATERIALES A 20.00 MTS DE LONGITUD HORIZONTAL, EQUIPO, HERRAMIENTA Y TODO LO NECESARIO PARA SU EJECUCIÓN.	M3	8.42
MFDJ-0203	SUMINISTRO Y COLOCACION DE TUBO P.V.C. SANITARIO LISO DE 12" ( 315 MM) SERIE 25, CON JUNTA HERMETICA, PARA LA RED GENERAL, INCLUYE; ALINEACION Y NIVELACION.	ML	105.29
MFOC-020747	RELLENO PARA ACOSTILLADO DE TUBERÍA CON ARENA CONTAMINADA Y/O POLVO DE TRITURADORA, COMPACTADO CON MEDIOS MANUALES PISÓN DE MANO, INCLUYE: MATERIAL, AGUA, MANO DE OBRA, EQUIPO, HERRAMIENTA Y TODO LO NECESARIO PARA SU EJECUCIÓN.	M3	34.67
MFDJ-0376	SUMINISTRO Y COLOCACIÓN DE CONEXIONES DOMICILIARIAS DE PVC ALCANTARILLADO, CON 1.50 M DE TUBO DE 6" DE DIAM., SERIE 25, COPLES DE 6", SILLETA DE PVC 12" A 6", Y REDUCCION DE 6" A 4"; INCLUYE: EXCAVACIÓN A MANO EN MATERIAL "B", CARGA, FLETE AL LUGAR DE LA OBRA, DESCARGA, MANIOBRAS Y ACARREOS LOCALES HASTA EL SITIO EXACTO DE SU INSTALACIÓN, BAJADA A LA ZANJA, LIMPIEZA, LUBRICACIÓN, INSTALACIÓN, PRUEBA HIDROSTÁTICA, EQUIPO, HERRAMIENTA, MANO DE OBRA, RELLENO COMPACTADO CON TEPETATE Y TODO LO NECESARIO PARA SU COMPLETA EJECUCIÓN.	PZA	11.00
MFDJ-0306	SUMINISTRO E INSTALACION DE CONEXION Y DESCARGA A TUBO PRINCIPAL CON SILLETA DE PV.C. DE 6" A 12" , TUBO DE PVC REFORZADO DE 6", CODO DE 6" X 90 GRADOS INCLUYE: EXCAVACION A MANO EN MATERIAL "B", RELLENO COMPACTADO CON TEPETATE, MATERIALES Y TODO LO NECESARIO PARA SU CORRECTA EJECUCION. ( DISTANCIA 6.00 MTS.)	PZA	3.00
MFOC-020743	SUMINISTRO, RELLENO COMPACTADO CON MATERIAL DE BANCO (TEPETATE), COMPACTACIÓN EN CAPAS DE 15 A 20 CM. DE ESPESOR CON MEDIOS MECÁNICOS (BALLARINA) , AL 90 % DE PRUEBA PROCTOR; INCLUYE: EXTRACCION Y ACARREOS DEL MATERIAL DE BANCO; EQUIPO,	M3	12.63

DIRECCIÓN DE DESARROLLO URBANO  
Y OBRAS PÚBLICAS

ING. SERGIO OCTAVIO ARAIZA ESPARZA

COSTOS Y PRESUPUESTO

ING. NOEL VASQUEZ ZAMORA



H. AYUNTAMIENTO DE FRESNILLO ZACATECAS.  
DIRECCIÓN DE DESARROLLO SOCIAL



OBRA: REHABILITACIÓN DE RED DE DRENAJE SANITARIO,  
EN CALLE JOAQUIN ARRIETA, EN COLONIA FRANCISCO VILLA,  
FRESNILLO, ZACATECAS.  
UBICACIÓN: C. JOAQUIN ARRIETA, COL. FRANCISCO VILLA.  
LOCALIDAD: FRESNILLO, ZACATECAS.

FECHA: AGOSTO DEL 2022  
HOJA: 3

Presupuesto			
Clave	Descripción	Unidad	Cantidad
	HERRAMIENTA, HUMEDECIDO DEL MATERIAL PARA SU HOMOGENIZACION (HUMEDAD OPTIMA) Y MANO DE OBRA.		
MFDJ-0538	SUMINISTRO Y COLOCACION DE BROCAL Y TAPA DE CONCRETO EN POZO DE VISITA; INCLUYE: ELABORACIÓN DE MORTERO A BASE DE CEMENTO-ARENA EN PROPORCIÓN 1:4, ACARREOS, MATERIALES, NIVELADO, MANO DE OBRA Y TODO LO NECESARIO PARA SU CORRECTA INSTALACIÓN.	PZA	3.00
MFOC-010217	ACARREO DE ESCOMBRO PRODUCTO DE DEMOLICIONES Y/O EXCAVACIONES EN CAMION DE VOLTEO FUERA DE OBRA A UNA DISTANCIA DE 10 KM. INCLUYE CARGA MANO, EQUIPO Y HERRAMIENTA	M3	73.48
<b>AGUA POTABLE</b>			
MFAP-01391	REPARACIÓN DE TOMA DOMICILIARIA RAMAL A BASE DE TUBO ( MANGUERA) DE 1/2" (13 MM) DE PE-AL-PE (1.00 MTS.), CON COPLES REPARACIÓN DE 1/2"; INCLUYE: EXCAVACIÓN A MANO Y RELLENO EN MATERIAL TIPO "B" CON MATERIAL PRODUCTO DE EXCAVACIÓN.	PZA	5.00
<b>GUARNICIONES Y BANQUETAS</b>			
MFOC-060623	CONSTRUCCION DE GUARNICIÓN DE SECCION 15 X 20 X 30 CM., DE CONCRETO PREMEZCLADO DE F'C= 200 KG/CM2; AGR. MAX. 1 1/2", INCLUYE: EXCAVACIÓN, CIMBRADO, COLADO, CURADO, DESCIMBRADO, HERRAMIENTA, ACARREO DE MATERIALES A 20.00 MTS. DE LONGITUD HORIZONTAL, EQUIPO, MATERIAL Y MANO DE OBRA.	ML	2.40
MFOC-060161	CONSTRUCCION DE BANQUETA DE CONCRETO DE 10 CM DE ESPESOR, A BASE DE CONCRETO PREMEZCLADO TIRADO EN OBRA DE F'C= 200 KG/CM2, AGREGADO MAXIMO 1 1/2" ACABADO MICRO TEXTURA CON COSTAL DE YUTE ( COSTALEADO ); INCLUYE: MATERIALES, MANO DE OBRA, DESPERDICIOS, ACARREOS DE MATERIALES A 20.00 MTS. DE LONGITUD HORIZONTAL Y TODO LO NECESARIO PARA SU EJECUCION. DE ACUERDO A LAS ESPECIFICACIONES DE LA S.C.T. (N-CTR.CAR-1-02-010/00) Y REFERENCIAS COMPLEMENTARIAS. P.U.O.T.	M2	2.88
<b>PAVIMENTO DE CONCRETO HIDRAULICO</b>			
MFOC-060460	CONSTRUCCIÓN DE PAVIMENTO HIDRÁULICO A BASE DE CONCRETO PREMEZCLADO F'C= 250 KG/CM2, T.M.A. 38 MM, REVENIMIENTO 10 +2 CM. ACABADO TIPO AEROPUERTO DE 15.00 CMS DE ESPESOR; INCLUYE: TRAZO Y CORTE CON CORTADORA DE DISCO EN VERDE, MATERIALES, MANO DE OBRA, MAQUINARIA,	M2	126.00

DIRECCIÓN DE DESARROLLO URBANO  
Y OBRAS PÚBLICAS

ING. SERGIO OCTAVIO ARAIZA ESPARZA

COSTOS Y PRESUPUESTO

ING. NOEL VASQUEZ ZAMORA



H. AYUNTAMIENTO DE FRESNILLO ZACATECAS.  
DIRECCIÓN DE DESARROLLO SOCIAL



OBRA: REHABILITACIÓN DE RED DE DRENAJE SANITARIO,  
EN CALLE JOAQUIN ARRIETA, EN COLONIA FRANCISCO VILLA,  
FRESNILLO, ZACATECAS.  
UBICACIÓN: C. JOAQUIN ARRIETA, COL. FRANCISCO VILLA.  
LOCALIDAD: FRESNILLO, ZACATECAS.

FECHA: AGOSTO DEL 2022  
HOJA: 4

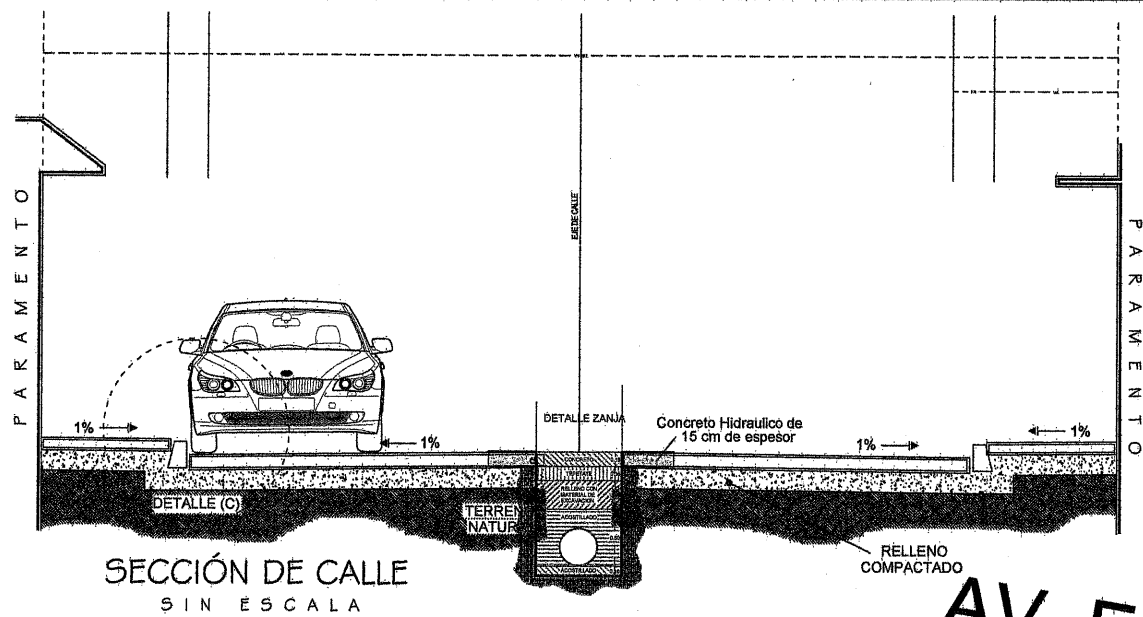
Presupuesto			
Clave	Descripción	Unidad	Cantidad
	HERRAMIENTA, EQUIPO DE TRABAJO Y SEGURIDAD Y TODO LO NECESARIO PARA SU CORRECTA EJECUCION, CONSIDERAR TAMBIEN: PREPARACIÓN DE LA SUPERFICIE, CIMBRADO METÁLICO Y MADERA EN CURVAS, DESCIMBRADO, COLADO Y TENDIDO CON REGLA VIBRATORIA, VIBRADO DE INMERSIÓN, NIVELACIÓN, MUESTRAS, LIMPIEZA, LAVADO, DESPERDICIOS, ACARREOS A PRIMERA ESTACION DE HASTA 20.00 MTS., DE DISTANCIA HORIZONTAL, CURADO CON MEMBRANA APLICADA SEGUN FICHA TECNICA DEL FABRICANTE ESTAMPADO DE LOGOTIPOS GOBIERNO FEDERAL Y MUNICIPAL EN UN CUADRO DE CONCRETO AL PRINCIPIO O AL FINAL DE LA CALLE.		
MFOC-060506	SUMINISTRO Y APLICACION DE CALAFATEO EN CALIENTE A BASE DE ASFALTO PARA JUNTAS DE CONCRETO CON UN MAXIMO DE 1 1/2"	ML	252.00
	<b>EQUIPAMIENTO URBANO</b>		
MFOC-081122	SUMINISTRO Y COLOCACION DE LETRERO ALUSIVO DE OBRA A BASE DE PERFILES ESTRUCTURALES PTR CAL.14 DE 2"X2" EN SU ESTRUCTURA, SOPORTES, ANCLAS Y LAMINA LISA NEGRA CAL. 18 CON UNA SECCION DE 1.50 X 1.30 MTS., INCLUYE: FONDEO, ROTULACION DE LEYENDA Y LOGOTIPOS OFICIALES CON PINTURA ESMALTE, MATERIALES, MANO DE OBRA, HERRAMIENTA, EQUIPO DE TRABAJO, SEGURIDAD Y TODO LO NECESARIO PARA SU CORRECTA EJECUCIÓN.	PZA	1.00
	<b>PINTURA Y LIMPIEZA</b>		
MFOC-010307	LIMPIEZA GRUESA AL FINAL DE OBRA PARA ENTREGAR, INCLUYE MATERIALES, MANO DE OBRA, EQUIPO Y HERRAMIENTA.	M2	123.50

DIRECCIÓN DE DESARROLLO URBANO  
Y OBRAS PÚBLICAS

ING. SERGIO OCTAVIO ARAIZA ESPARZA

COSTOS Y PRESUPUESTO

ING. NOEL VASQUEZ ZAMORA



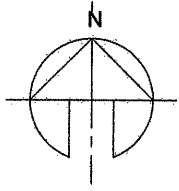
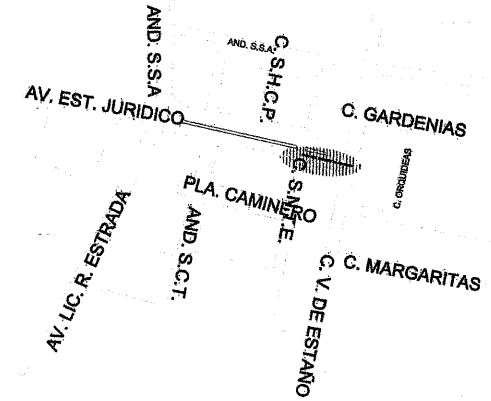
SECCIÓN DE CALLE SIN ESCALA

AV. EST. JURIDICO

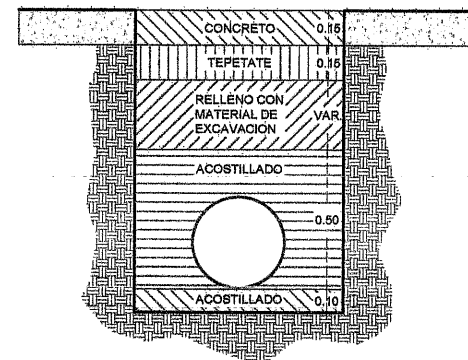
C. S.N.T.E.

C. V. DE ESTAÑO

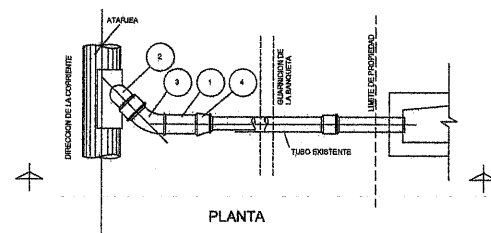
C. S.N.T.E.



DETALLE ZANJA



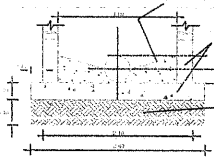
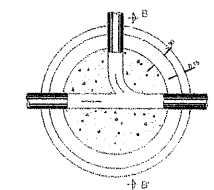
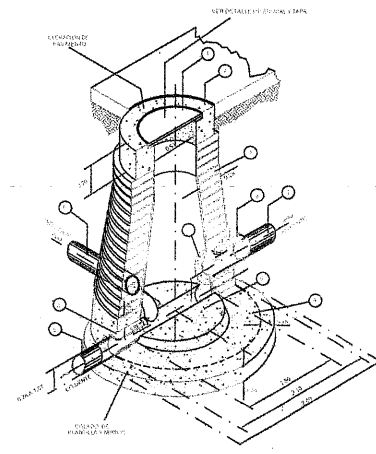
DETALLE CON REDUCCION



PLANTA

LISTA DE MATERIALES

NO.	MATERIALES	UNIDAD	CANTIDAD
1	TUBERIA DE PVC SANITARIO TIPO FPM 200 DE 11.25" SEGUN ESPECIFICACION ASME CON UNO (1) ANILLO DE UNION Y UNO (1) DE CIERRE POR CADA UNO (1) DE DIAMETRO.	mL	1.00
2	BIJETA PVC SANITARIO TIPO FPM SEGUN ESPECIFICACION ASME CON UNO (1) ANILLO DE UNION Y UNO (1) DE CIERRE POR CADA UNO (1) DE DIAMETRO.	Pa	1
3	CONO PVC SANITARIO TIPO FPM SEGUN ESPECIFICACION ASME CON UNO (1) ANILLO DE UNION Y UNO (1) DE CIERRE POR CADA UNO (1) DE DIAMETRO.	Pa	1
4	REDUCCION DE TUBO SEGUN REDUCCION QUE SE ENCUENTRE EN OBRA CON UNO (1) ANILLO DE UNION.	Pa	1



ESPECIFICACIONES

1. TUBERIA DE PVC SANITARIO TIPO FPM 200 DE 11.25" SEGUN ESPECIFICACION ASME CON UNO (1) ANILLO DE UNION Y UNO (1) DE CIERRE POR CADA UNO (1) DE DIAMETRO.

2. BIJETA PVC SANITARIO TIPO FPM SEGUN ESPECIFICACION ASME CON UNO (1) ANILLO DE UNION Y UNO (1) DE CIERRE POR CADA UNO (1) DE DIAMETRO.

3. CONO PVC SANITARIO TIPO FPM SEGUN ESPECIFICACION ASME CON UNO (1) ANILLO DE UNION Y UNO (1) DE CIERRE POR CADA UNO (1) DE DIAMETRO.

4. REDUCCION DE TUBO SEGUN REDUCCION QUE SE ENCUENTRE EN OBRA CON UNO (1) ANILLO DE UNION.

**PRESIDENCIA MUNICIPAL DE FRESNILLO.**  
**DIRECCION DE DESARROLLO SOCIAL.**

PROYECTO: **REHABILITACION DE RED DE DRENAJE SANITARIO CALLE SNT E EN COL. FOVISSSTE FRESNILLO ZACATECAS.**

**DRENAJE**

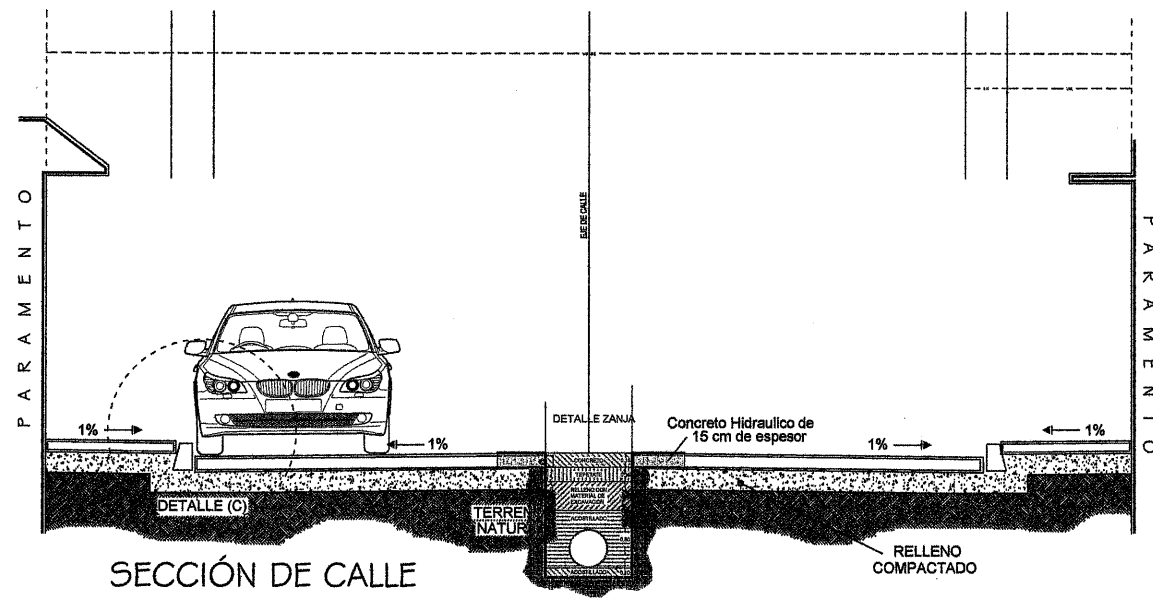
PRESIDENTE MUNICIPAL DE FRESNILLO.  
**SAUL MONREAL AVILA**

DIRECTOR DE DESARROLLO SOCIAL.  
**C. JUAN PEREZ GUARDADO**

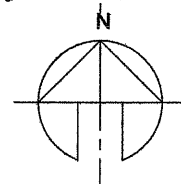
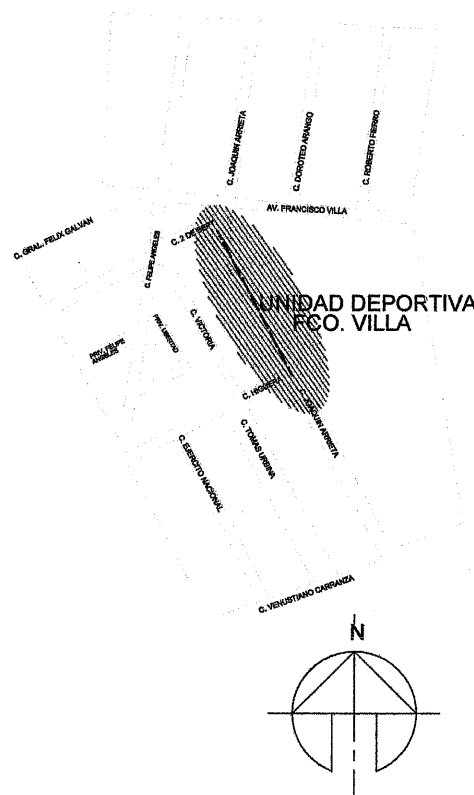
PLANO N°: **ARQUITECTONICO**

ESCALA: **1:5/E**

FECHA: **MARZO 2022**



SECCIÓN DE CALLE  
SIN ESCALA



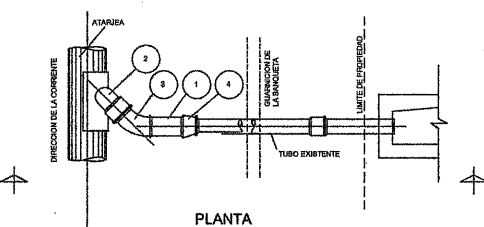
AV. FRANCISCO VILLA

C. 2 DE SEPT.

C. JOAQUIN ARRIETA

C. HIGUERA

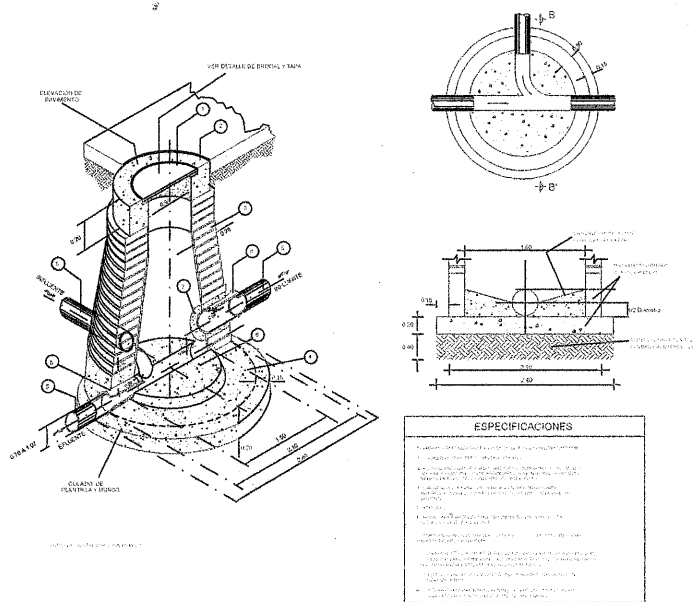
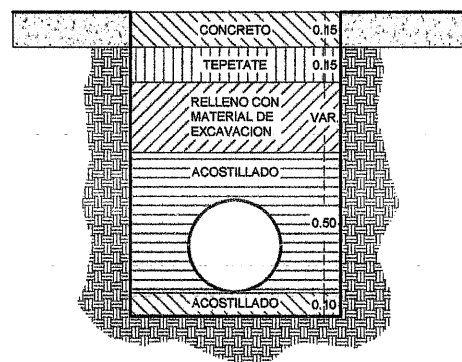
DETALLE CON REDUCCION



PLANTA

LISTA DE MATERIALES			
ITEM	MATERIALES	UNIDAD	CANTIDAD
1	TUBERIA DE PVC SANITARIO TIPO PPM SEGUN ESPECIFICACION AREA DAGON DE 4" O 4" DE DIAMETRO CON BIFURCACION DE REDUCCION DE DIAMETRO Y MANEJO DE PUNTA Y 200 ANCHOZONA ZONA DE ACERO INOXIDABLE.	m.L.	1.00
2	REJILLA PVC SANITARIO TIPO PPM SEGUN ESPECIFICACION AREA DAGON DE 4" O 4" DE DIAMETRO CON BIFURCACION DE REDUCCION DE DIAMETRO Y MANEJO DE PUNTA Y 200 ANCHOZONA ZONA DE ACERO INOXIDABLE.	Pie.	1
3	CODO PVC SANITARIO TIPO PPM SEGUN ESPECIFICACION AREA DAGON DE 4" O 4" DE DIAMETRO CON BIFURCACION DE REDUCCION DE DIAMETRO Y MANEJO DE PUNTA Y 200 ANCHOZONA ZONA DE ACERO INOXIDABLE.	Pie.	1
4	REDUCCION DE TUBO SEGUN SECCION QUE SE ENCUENTRE EN OBRA CON TUBO FINICO.	Pie.	1

DETALLE ZANJA



ESPECIFICACIONES	
1.	...
2.	...
3.	...
4.	...
5.	...
6.	...
7.	...
8.	...
9.	...
10.	...

PRESIDENCIA MUNICIPAL DE FRESNILLO.  
DIRECCION DE DESARROLLO SOCIAL.

PROYECTO: REHABILITACION DE RED DE DRENAJE SANITARIO EN  
CALLES JOAQUIN ARRIETA, COL FRANCISCO VILLA  
FRESNILLO ZACATECAS.

DRENAJE

PRESIDENTE MUNICIPAL DE FRESNILLO.  
SAUL MONREAL AVILA

DIRECTOR DE DESARROLLO SOCIAL.  
C. JUAN PEREZ GUARDADO

PLANO N°:  
ARQUITECTONICO

ESCALA:  
1:5/E

FECHA:  
MARZO 2022