



H. AYUNTAMIENTO
MUNICIPAL
FRESNILLO, ZAC.

H. AYUNTAMIENTO DE FRESNILLO ZACATECAS.
DIRECCIÓN DE DESARROLLO SOCIAL



OBRA: REHABILITACIÓN DE RED DE DRENAJE SANITARIO,
EN CALLES GABRIEL LUGO Y PUERTO RICO, EN COLONIA
INDUSTRIAL, FRESNILLO, ZACATECAS.
UBICACIÓN: CALLES GABRIEL LUGO Y PUERTO RICO, COL. INDUSTRIAL.
LOCALIDAD: FRESNILLO, ZACATECAS.

FECHA: ABRIL DEL 2022
HOJA: 1

Presupuesto			
Clave	Descripción	Unidad	Cantidad
REHABILITACIÓN DE RED DE DRENAJE SANITARIO, EN CALLES GABRIEL LUGO Y PUERTO RICO, EN COLONIA INDUSTRIAL, FRESNILLO, ZACATECAS			
PRELIMINARES			
MFOC-011236	DEMOLICION CON MAQUINARIA DE PAVIMENTO DE CONCRETO HIDRAULICO DE 15.00 CM DE ESPESOR; INCLUYE: MANO DE OBRA, EQUIPO, HERRAMIENTA Y TODO LO NECESARIO PARA SU CORRECTA EJECUCIÓN.	M2	413.40
MFOC-010301	TRAZO Y NIVELACION DE TERRENO PARA DESPLANTE DE ESTRUCTURA, INCLUYE. MATERIALES, MANO DE OBRA, EQUIPO Y TODO LO NECESARIO PARA SU EJECUCION.	M2	455.94
MFOC-021216	CORTE CON SIERRA EN PAVIMENTO DE CONCRETO HIDRAULICO Y PAVIMENTO ASFALTICO, DE 3 MM DE ESPESOR Y 5.00 CM. DE PROFUNDIDAD, CON MAQUINA CORTADORA DE DISCO DE 14"; INCLUYE: MANO DE OBRA, MAQUINARIA, HERRAMIENTA, EQUIPO DE TRABAJO Y SEGURIDAD Y TODO LO NECESARIO PARA SU CORRECTA EJECUCIÓN	ML	887.16
MFOC-010217	ACARREO DE ESCOMBRO PRODUCTO DE DEMOLICIONES Y/O EXCAVACIONES EN CAMION DE VOLTEO FUERA DE OBRA A UNA DISTANCIA DE 10 KM. INCLUYE CARGA MANO, EQUIPO Y HERRAMIENTA	M3	93.02
DRENAJE SANITARIO			
MFOC-020137	EXCAVACION EN CEPAS CON RETROEXCAVADORA PARA ZANJA EN MATERIAL TIPO "B", PROFUNDIDAD DE 0.00 A 2.00 M., EN PRESENCIA DE AGUAS NEGRAS, INCLUYE: AFLOJE Y EXTRACCIÓN DE MATERIAL, AMACISE O LIMPIEZA DE PLANTILLA Y TALUDES, REMOCIÓN, BOMBEO HIDRÁULICO, TRASPALEO VERTICALES PARA SU EXTRACCIÓN Y CONSERVACIÓN DE LA EXCAVACIÓN HASTA LA INSTALACIÓN SATISFACTORIA DE LA TUBERÍA.	M3	437.76
MFDJ-0166	POZO DE VISITA DE 1.20 MTS. DE PROFUNDIDAD DE 0.61 A 1.20 MTS.DE ANCHO CON BASE DE MAMPOSTERIA DE PIEDRA BRAZA DE 20.00 CMS. DE ESPESOR, MURO DE TABICON SOLIDO DE CONCRETO 10X14X28 CM., DE 28 CM. DE ESPESOR ASENTADO CON MORTERO CEM-ARENA 1:5 Y APLANADO PULIDO CON MORTERO CEMENTO ARENA 1:4 DE 2.00 CM. DE ESPESOR, ESCALON DE VARILLA DE 1/2" DE DIAMETRO CON 1.10 MTS. DE DESARROLLO Y PLANTILLA DE 10.00 CM. DE ESPESOR DE CONCRETO F'C=150 KG/CM2.; INCLUYE: EXCAVACION, ACARREO PRODUCT. EXCAV. A 20.00 MTS., RELLENO CON MATERIAL DE BANCO, MATERIALES, DESPERDICIOS, MANO DE OBRA, HERRAMIENTA, Y TODO LO NECESARIO PARA SU EJECUCION. A).- DE 1.20 MTS. DE PROFUNDIDAD	PZA	3.00

DIRECCIÓN DE DESARROLLO URBANO
Y OBRAS PÚBLICAS

COSTOS Y PRESUPUESTO

ING. SERGIO OCTAVIO ARAIZA ESPARZA

ING. NOEL VASQUEZ ZAMORA



H. AYUNTAMIENTO DE FRESNILLO ZACATECAS.
DIRECCIÓN DE DESARROLLO SOCIAL



OBRA: REHABILITACIÓN DE RED DE DRENAJE SANITARIO,
EN CALLES GABRIEL LUGO Y PUERTO RICO, EN COLONIA
INDUSTRIAL, FRESNILLO, ZACATECAS.
UBICACIÓN: CALLES GABRIEL LUGO Y PUERTO RICO, COL. INDUSTRIAL.
LOCALIDAD: FRESNILLO, ZACATECAS.

FECHA: ABRIL DEL 2022
HOJA: 2

Presupuesto			
Clave	Descripción	Unidad	Cantidad
MFOC-020210	SUMINISTRO Y COLOCACION DE PLANTILLA DE GRAVA DE CANTO RODADO DE 3/4" A 1", DE 10.00 CMS DE ESPESOR, PARA RECIBIR TUBERIA, EN AREA BAJO NIVEL FREATICO, INCLUYE: MATERIALES, MANO DE OBRA, ACARREO DE MATERIALES A 20.00 MTS DE LONGITUD HORIZONTAL, EQUIPO, HERRAMIENTA Y TODO LO NECESARIO PARA SU EJECUCIÓN.	M3	36.48
MFDJ-0203	SUMINISTRO Y COLOCACION DE TUBO P.V.C. SANITARIO LISO DE 12" (315 MM) SERIE 25, CON JUNTA HERMETICA, PARA LA RED GENERAL, INCLUYE; ALINEACION Y NIVELACION.	ML	456.00
MFOC-020747	RELLENO PARA ACOSTILLADO DE TUBERÍA CON ARENA CONTAMINADA Y/O POLVO DE TRITURADORA, COMPACTADO CON MEDIOS MANUALES PISÓN DE MANO, INCLUYE: MATERIAL, AGUA, MANO DE OBRA, EQUIPO, HERRAMIENTA Y TODO LO NECESARIO PARA SU EJECUCIÓN.	M3	150.17
MFDJ-0376	SUMINISTRO Y COLOCACIÓN DE CONEXIONES DOMICILIARIAS DE PVC ALCANTARILLADO, CON 1.50 M DE TUBO DE 6" DE DIAM., SERIE 25, COPLES DE 6", SILLETA DE PVC 12" A 6", Y REDUCCION DE 6" A 4"; INCLUYE: EXCAVACIÓN A MANO EN MATERIAL "B", CARGA, FLETE AL LUGAR DE LA OBRA, DESCARGA, MANIOBRAS Y ACARREOS LOCALES HASTA EL SITIO EXACTO DE SU INSTALACIÓN, BAJADA A LA ZANJA, LIMPIEZA, LUBRICACIÓN, INSTALACIÓN, PRUEBA HIDROSTÁTICA, EQUIPO, HERRAMIENTA, MANO DE OBRA, RELLENO COMPACTADO CON TEPETATE Y TODO LO NECESARIO PARA SU COMPLETA EJECUCIÓN.	PZA	78.00
MFOC-020742	RELLENO COMPACTADO, CON MATERIAL PRODUCTO DE EXCAVACIÓN, COMPACTACIÓN CON MEDIOS MECÁNICOS (BAILARINA), EN CAPAS DE 20 CM. DE ESPESOR, AL 90 % DE LA PRUEBA PROCTOR; INCLUYE: SELECCION DE MATERIAL, EQUIPO, MANO DE OBRA, DEL HOMOGENIZACIÓN (HUMEDAD MATERIAL PARA SU HERRAMIENTA, HUMEDECIDO OPTIMA) Y ACARREO DENTRO DE LA OBRA	M3	164.16
MFOC-020743	SUMINISTRO, RELLENO COMPACTADO CON MATERIAL DE BANCO (TEPETATE), COMPACTACIÓN EN CAPAS DE 15 A 20 CM. DE ESPESOR CON MEDIOS MECÁNICOS (BAILARINA) , AL 90 % DE PRUEBA PROCTOR; INCLUYE: EXTRACCION Y ACARREOS DEL MATERIAL DE BANCO; EQUIPO, HERRAMIENTA, HUMEDECIDO DEL MATERIAL PARA SU HOMOGENIZACION (HUMEDAD OPTIMA) Y MANO DE OBRA.	M3	54.72
MFDJ-0538	SUMINISTRO Y COLOCACION DE BROCAL Y TAPA DE CONCRETO EN POZO DE VISITA; INCLUYE: ELABORACIÓN DE MORTERO A BASE DE CEMENTO-ARENA EN	PZA	10.00

DIRECCIÓN DE DESARROLLO URBANO
Y OBRAS PÚBLICAS

COSTOS Y PRESUPUESTO

ING. SERGIO OCTAVIO ARAIZA ESPARZA

ING. NOEL VASQUEZ ZAMORA



H. AYUNTAMIENTO DE FRESNILLO ZACATECAS.
DIRECCIÓN DE DESARROLLO SOCIAL



OBRA: REHABILITACIÓN DE RED DE DRENAJE SANITARIO,
EN CALLES GABRIEL LUGO Y PUERTO RICO, EN COLONIA
INDUSTRIAL, FRESNILLO, ZACATECAS.
UBICACIÓN: CALLES GABRIEL LUGO Y PUERTO RICO, COL. INDUSTRIAL.
LOCALIDAD: FRESNILLO, ZACATECAS.

FECHA: ABRIL DEL 2022
HOJA: 3

Presupuesto			
Clave	Descripción	Unidad	Cantidad
	PROPORCIÓN 1:4, ACARREOS, MATERIALES, NIVELADO, MANO DE OBRA Y TODO LO NECESARIO PARA SU CORRECTA INSTALACIÓN.		
MFOC-010217	ACARREO DE ESCOMBRO PRODUCTO DE DEMOLICIONES Y/O EXCAVACIONES EN CAMION DE VOLTEO FUERA DE OBRA A UNA DISTANCIA DE 10 KM. INCLUYE CARGA MANO, EQUIPO Y HERRAMIENTA	M3	388.51
	AGUA POTABLE		
MFAP-01391	REPARACIÓN DE TOMA DOMICILIARIA RAMAL A BASE DE TUBO (MANGUERA) DE 1/2" (13 MM) DE PE-AL-PE (1.00 MTS.), CON COPLES REPARACIÓN DE 1/2"; INCLUYE: EXCAVACIÓN A MANO Y RELLENO EN MATERIAL TIPO "B" CON MATERIAL PRODUCTO DE EXCAVACIÓN.	PZA	39.00
	PAVIMENTO DE CONCRETO HIDRAULICO		
MFOC-060469	CONSTRUCCIÓN DE PAVIMENTO HIDRÁULICO A BASE DE CONCRETO PREMEZCLADO F'C= 250 KG/CM2, T.M.A. 38 MM, REVENIMIENTO 10 +-2 CM. RESISTENCIA RAPIDA A 14 DIAS, ACABADO TIPO AEROPUERTO DE 15.00 CMS DE ESPESOR; INCLUYE: TRAZO Y CORTE CON CORTADORA DE DISCO EN VERDE, MATERIALES, MANO DE OBRA, MAQUINARIA, HERRAMIENTA, EQUIPO DE TRABAJO Y SEGURIDAD Y TODO LO NECESARIO PARA SU CORRECTA EJECUCION, CONSIDERAR TAMBIEN: PREPARACIÓN DE LA SUPERFICIE, CIMBRADO METÁLICO Y MADERA EN CURVAS, DESCIMBRADO, COLADO Y TENDIDO CON REGLA VIBRATORIA, VIBRADO DE INMERSIÓN, NIVELACIÓN, MUESTRAS, LIMPIEZA, LAVADO, DESPERDICIOS, ACARREOS A PRIMERA ESTACION DE HASTA 20.00 MTS., DE DISTANCIA HORIZONTAL, CURADO CON MEMBRANA APLICADA SEGUN FICHA TECNICA DEL FABRICANTE ESTAMPADO DE LOGOTIPOS GOBIERNO FEDERAL Y MUNICIPAL EN UN CUADRO DE CONCRETO AL PRINCIPIO O AL FINAL DE LA CALLE.	M2	413.40
MFOC-060506	SUMINISTRO Y APLICACION DE CALAFATEO EN CALIENTE A BASE DE ASFALTO PARA JUNTAS DE CONCRETO CON UN MAXIMO DE 1 1/2"	ML	826.80
	EQUIPAMIENTO URBANO		
MFOC-081122	SUMINISTRO Y COLOCACION DE LETRERO ALUSIVO DE OBRA A BASE DE PERFILES ESTRUCTURALES PTR CAL.14 DE 2"x2" EN SU ESTRUCTURA, SOPORTES, ANCLAS Y LAMINA LISA NEGRA CAL. 18 CON UNA SECCION DE 1.50 X 1.30 MTS., INCLUYE: FONDEO, ROTULACION DE LEYENDA Y LOGOTIPOS OFICIALES CON PINTURA ESMALTE, MATERIALES, MANO DE OBRA, HERRAMIENTA, EQUIPO	PZA	1.00

DIRECCIÓN DE DESARROLLO URBANO
Y OBRAS PUBLICAS

COSTOS Y PRESUPUESTO

ING. SERGIO OCTAVIO ARAIZA ESPARZA

ING. NOEL VASQUEZ ZAMORA



H. AYUNTAMIENTO
 DE FRESNILLO
 FRESNILLO, ZAC.

H. AYUNTAMIENTO DE FRESNILLO ZACATECAS.
 DIRECCIÓN DE DESARROLLO SOCIAL



OBRA: REHABILITACIÓN DE RED DE DRENAJE SANITARIO,
 EN CALLES GABRIEL LUGO Y PUERTO RICO, EN COLONIA
 INDUSTRIAL, FRESNILLO, ZACATECAS.
 UBICACIÓN: CALLES GABRIEL LUGO Y PUERTO RICO, COL. INDUSTRIAL.
 LOCALIDAD: FRESNILLO, ZACATECAS.

FECHA: ABRIL DEL 2022
 HOJA: 4

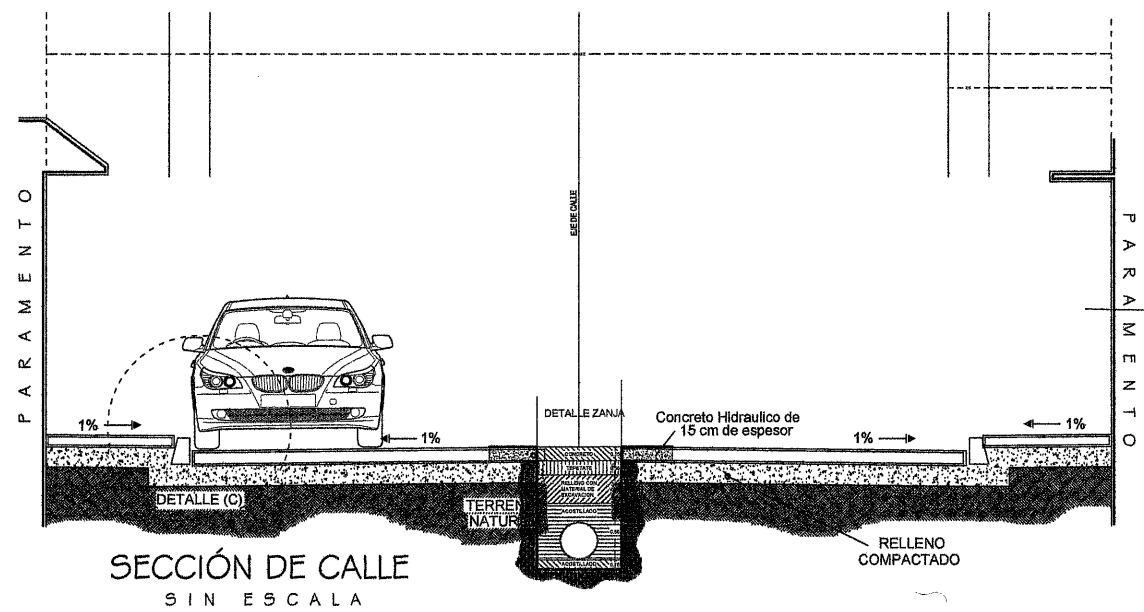
Presupuesto			
Clave	Descripción	Unidad	Cantidad
	DE TRABAJO, SEGURIDAD Y TODO LO NECESARIO PARA SU CORRECTA EJECUCIÓN.		
	PINTURA Y LIMPIEZA		
MFOC-010307	LIMPIEZA GRUESA AL FINAL DE OBRA PARA ENTREGAR, INCLUYE MATERIALES, MANO DE OBRA, EQUIPO Y HERRAMIENTA.	M2	455.95

DIRECCIÓN DE DESARROLLO URBANO
 Y OBRAS PÚBLICAS

ING. SERGIO OCTAVIO ARAIZA ESPARZA

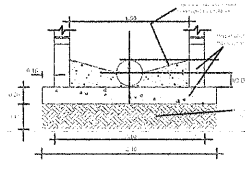
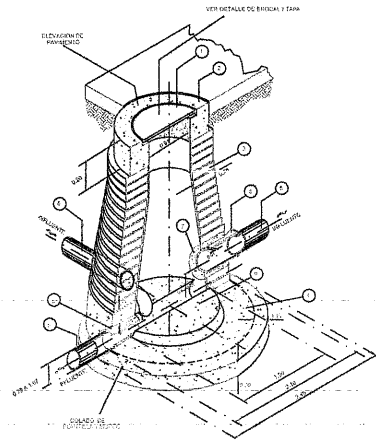
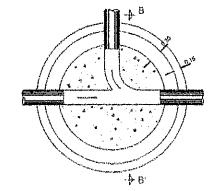
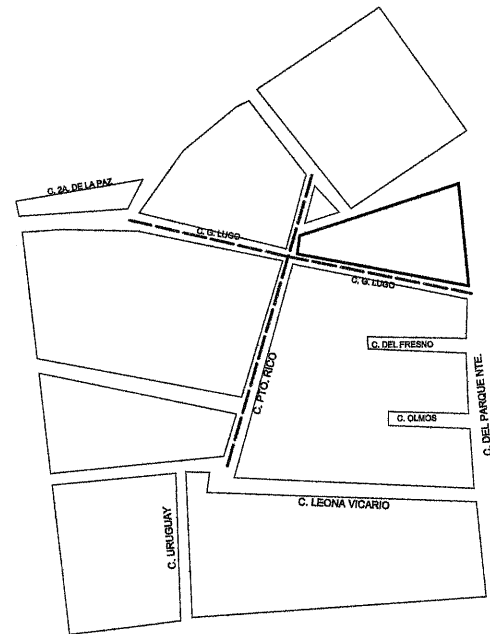
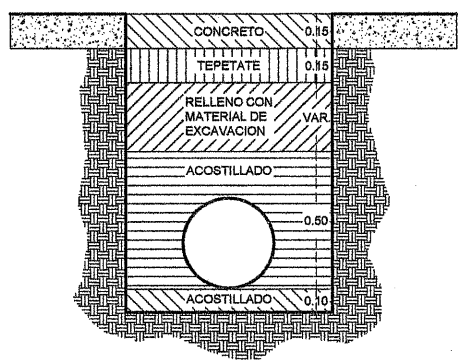
COSTOS Y PRESUPUESTO

ING. NOEL VASQUEZ ZAMORA



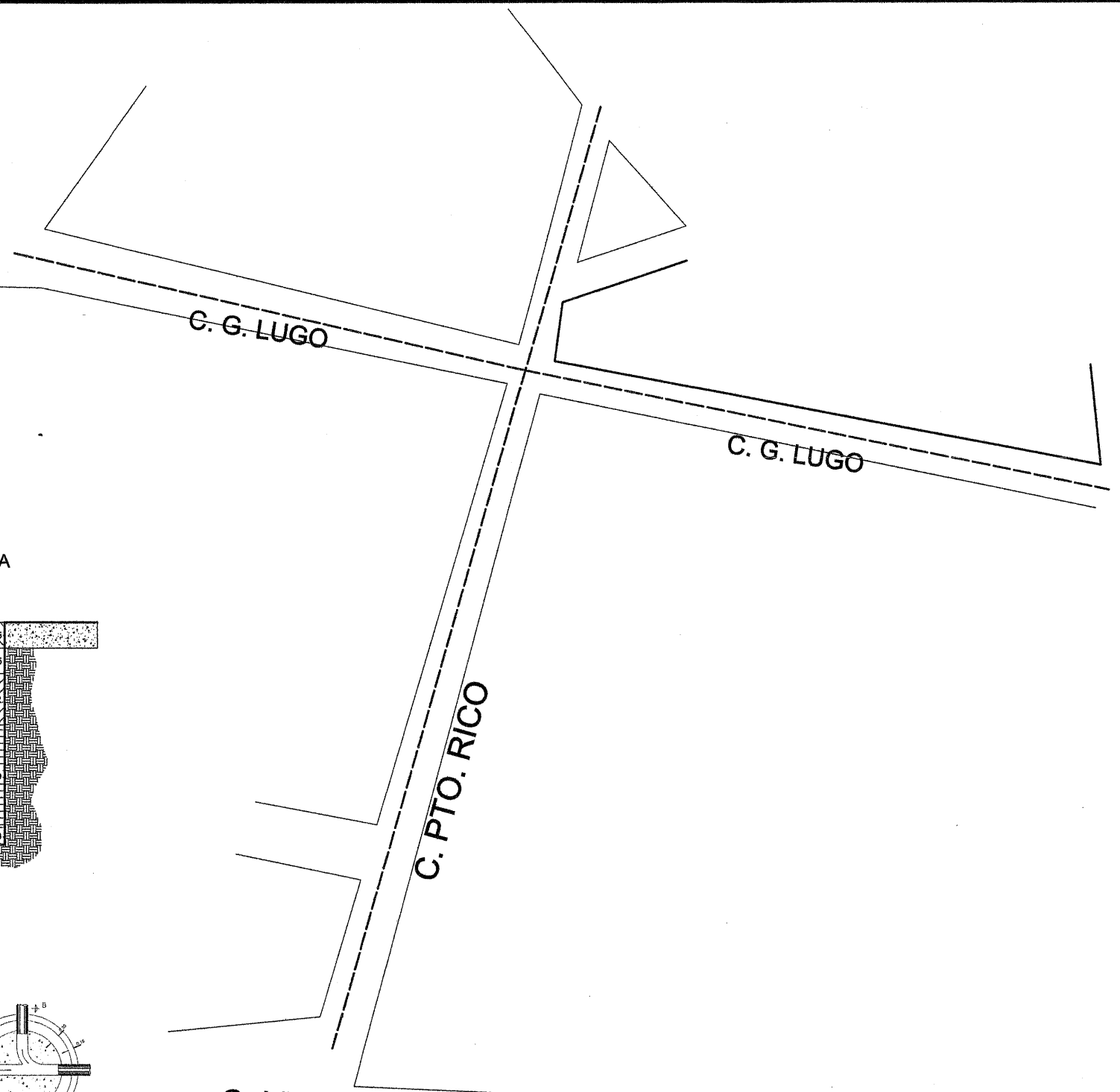
SECCIÓN DE CALLE
SIN ESCALA

DETALLE ZANJA



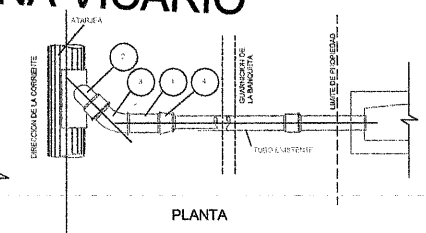
ESPECIFICACIONES

1. EL DISEÑO DE LA ZANJA DEBE SER DE 0.30 M DE ANCHO Y 0.15 M DE FONDO.
2. EL RELLENO DEBE SER CON MATERIAL DE EXCAVACION COMPACTADO A UN MENOS DE 15 CM DE FONDO.
3. EL CONCRETO DEBE SER DE TIPO HIDRAULICO DE 15 CM DE ESPESOR.
4. EL TEPEPATE DEBE SER DE TIPO COMERCIAL.
5. EL ACOSTILLADO DEBE SER DE TIPO COMERCIAL.



C. LEONA VICARIO

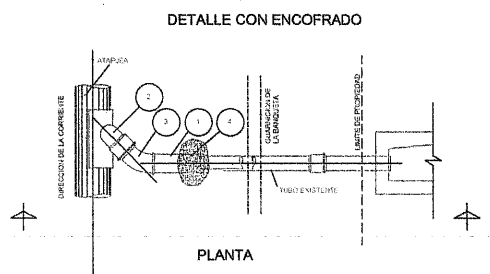
DETALLE CON REDUCCION



PLANTA

LISTA DE MATERIALES

ITEM	DESCRIPCION	CANTIDAD	UNIDAD
1	CONCRETO HIDRAULICO DE 15 CM DE ESPESOR	1.50	M ³
2	TEPEPATE	1.50	M ³
3	ACOSTILLADO	0.60	M ³
4	MATERIAL DE EXCAVACION	0.10	M ³



PLANTA

LISTA DE MATERIALES

ITEM	DESCRIPCION	CANTIDAD	UNIDAD
1	CONCRETO HIDRAULICO DE 15 CM DE ESPESOR	1.50	M ³
2	TEPEPATE	1.50	M ³
3	ACOSTILLADO	0.60	M ³
4	MATERIAL DE EXCAVACION	0.10	M ³

PRESIDENCIA MUNICIPAL DE FRESNILLO.
DIRECCION DE DESARROLLO SOCIAL.

PROYECTO: REHABILITACION DE RED DE DRENAJE SANITARIO EN
CALLE GABRIEL LUGO Y PUERTO RICO
COL. INDUSTRIAL, FRESNILLO ZACATECAS.

DRENAJE

PRESIDENTE MUNICIPAL DE FRESNILLO.
SAUL MONREAL AVILA

DIRECTOR DE DESARROLLO SOCIAL.
C. JUAN PEREZ GUARDADO

PLANO N°:
ARQUITECTONICO
ESCALA:
1:5/E
FECHA:
MARZO 2022