



H. AYUNTAMIENTO
COMUNIDAD MUNICIPAL
FRESNILLO, ZAC.

H. AYUNTAMIENTO DE FRESNILLO ZACATECAS.
DIRECCIÓN DE DESARROLLO SOCIAL



OBRA: REHABILITACIÓN DE RED DE DRENAJE SANITARIO,
EN CALLE MATÍAS RAMOS, EN COLONIA ESPARZA,
FRESNILLO, ZACATECAS.

UBICACIÓN: CALLE MATÍAS RAMOS, COL. ESPARZA.

LOCALIDAD: FRESNILLO, ZACATECAS.

FECHA: JULIO DEL 2022

HOJA: 1

Presupuesto			
Clave	Descripción	Unidad	Cantidad
REHABILITACIÓN DE RED DE DRENAJE SANITARIO EN CALLE MATÍAS RAMOS, EN COLONIA ESPARZA, FRESNILLO, ZACATECAS			
PRELIMINARES			
MFOC-010301	TRAZO Y NIVELACION DE TERRENO PARA DESPLANTE DE ESTRUCTURA, INCLUYE. MATERIALES, MANO DE OBRA, EQUIPO Y TODO LO NECESARIO PARA SU EJECUCION.	M2	174.35
MFOC-010221	RETIRO Y RECUPERACIÓN DE ADOQUIN	M2	173.89
MFOC-060125	SUMINISTRO Y COLOCACION DE ADOQUIN DE CONCRETO EN COLOR, SECCION 20X20X8 CM CON CAMA DE ARENA DE 5 CM. DE ESPESOR, INCLUYE: MATERIAL, MANO DE OBRA, HERRAMIENTA, ACARREOS A 20.00 MTS. DE DISTANCIA HORIZONTAL Y TODO LO NECESARIO PARA SU EJECUCION.	M2	173.89
DRENAJE SANITARIO			
MFOC-020137	EXCAVACION EN CEPAS CON RETROEXCAVADORA PARA ZANJA EN MATERIAL TIPO "B", PROFUNDIDAD DE 0.00 A 2.00 M., EN PRESENCIA DE AGUAS NEGRAS, INCLUYE: AFLOJE Y EXTRACCIÓN DE MATERIAL, AMACISE O LIMPIEZA DE PLANTILLA Y TALUDES, REMOCIÓN, BOMBEO HIDRÁULICO, TRASPALEO VERTICALES PARA SU EXTRACCIÓN Y CONSERVACIÓN DE LA EXCAVACIÓN HASTA LA INSTALACIÓN SATISFACTORIA DE LA TUBERÍA.	M3	166.94
MFDJ-0166	POZO DE VISITA DE 1.20 MTS. DE PROFUNDIDAD DE 0.61 A 1.20 MTS.DE ANCHO CON BASE DE MAMPOSTERIA DE PIEDRA BRAZA DE 20.00 CMS. DE ESPESOR, MURO DE TABICON SOLIDO DE CONCRETO 10X14X28 CM., DE 28 CM. DE ESPESOR ASENTADO CON MORTERO CEM-ARENA 1:5 Y APLANADO PULIDO CON MORTERO CEMENTO ARENA 1:4 DE 2.00 CM. DE ESPESOR, ESCALON DE VARILLA DE 1/2" DE DIAMETRO CON 1.10 MTS. DE DESARROLLO Y PLANTILLA DE 10.00 CM. DE ESPESOR DE CONCRETO FC=150 KG/CM2.; INCLUYE: EXCAVACION, ACARREO PRODUCT. EXCAV. A 20.00 MTS., RELLENO CON MATERIAL DE BANCO, MATERIALES, DESPERDICIOS, MANO DE OBRA, HERRAMIENTA, Y TODO LO NECESARIO PARA SU EJECUCION. A).- DE 1.20 MTS. DE PROFUNDIDAD	PZA	2.00
MFOC-020210	SUMINISTRO Y COLOCACION DE PLANTILLA DE GRAVA DE CANTO RODADO DE 3/4" A 1", DE 10.00 CMS DE ESPESOR, PARA RECIBIR TUBERIA, EN AREA BAJO NIVEL FREATICO, INCLUYE: MATERIALES, MANO DE OBRA, ACARREO DE MATERIALES A 20.00 MTS DE LONGITUD HORIZONTAL, EQUIPO, HERRAMIENTA Y TODO LO NECESARIO PARA SU EJECUCIÓN.	M3	13.91
MFOC-030401	SUMINISTRO Y COLOCACION DE PLANTILLA DE ARENA DE 10.00 CM DE ESPESOR PARA RECIBIR TUBERIA, INCLUYE:	M3	13.91

DIRECCIÓN DE DESARROLLO URBANO
Y OBRAS PÚBLICAS

COSTOS Y PRESUPUESTO

ING. SERGIO OCTAVIO ARAIZA ESPARZA

ING. NOEL VASQUEZ ZAMORA



H. AYUNTAMIENTO DE FRESNILLO ZACATECAS.
DIRECCIÓN DE DESARROLLO SOCIAL



OBRA: REHABILITACIÓN DE RED DE DRENAJE SANITARIO,
EN CALLE MATÍAS RAMOS, EN COLONIA ESPARZA,
FRESNILLO, ZACATECAS.
UBICACIÓN: CALLE MATÍAS RAMOS, COL. ESPARZA.
LOCALIDAD: FRESNILLO, ZACATECAS.

FECHA: JULIO DEL 2022
HOJA: 2

Presupuesto			
Clave	Descripción	Unidad	Cantidad
	MATERIALES, MANO DE OBRA, ACARREO DE MATERIALES A 20.00 MTS. DE LONGITUD HORIZONTAL Y TODO LO NECESARIO PARA SU EJECUCION.		
MFDJ-0207	SUMINISTRO Y COLOCACION DE TUBO P.V.C. SANITARIO LISO DE 8" (200 MM) SERIE 25, CON JUNTA HERMETICA, PARA LA RED GENERAL, INCLUYE; ALINEACION Y NIVELACION.	ML	173.89
MFOC-020747	RELLENO PARA ACOSTILLADO DE TUBERÍA CON ARENA CONTAMINADA Y/O POLVO DE TRITURADORA, COMPACTADO CON MEDIOS MANUALES PISÓN DE MANO, INCLUYE: MATERIAL, AGUA, MANO DE OBRA, EQUIPO, HERRAMIENTA Y TODO LO NECESARIO PARA SU EJECUCIÓN.	M3	57.26
MFDJ-0376	SUMINISTRO Y COLOCACIÓN DE CONEXIONES DOMICILIARIAS DE PVC ALCANTARILLADO, CON 1.50 M DE TUBO DE 6" DE DIAM., SERIE 25, COPLES DE 6", SILLETA DE PVC 12" A 6", Y REDUCCION DE 6" A 4"; INCLUYE: EXCAVACIÓN A MANO EN MATERIAL "B", CARGA, FLETE AL LUGAR DE LA OBRA, DESCARGA, MANIOBRAS Y ACARREOS LOCALES HASTA EL SITIO EXACTO DE SU INSTALACIÓN, BAJADA A LA ZANJA, LIMPIEZA, LUBRICACIÓN, INSTALACIÓN, PRUEBA HIDROSTÁTICA, EQUIPO, HERRAMIENTA, MANO DE OBRA, RELLENO COMPACTADO CON TEPETATE Y TODO LO NECESARIO PARA SU COMPLETA EJECUCIÓN.	PZA	36.00
MFOC-020742	RELLENO COMPACTADO, CON MATERIAL PRODUCTO DE EXCAVACIÓN, COMPACTACIÓN CON MEDIOS MECÁNICOS (BAILARINA), EN CAPAS DE 20 CM. DE ESPESOR, AL 90 % DE LA PRUEBA PROCTOR; INCLUYE: SELECCION DE MATERIAL, EQUIPO, MANO DE OBRA, DEL HOMOGENIZACIÓN (HUMEDAD MATERIAL PARA SU HERRAMIENTA, HUMEDECIDO OPTIMA) Y ACARREO DENTRO DE LA OBRA	M3	83.47
MFDJ-0538	SUMINISTRO Y COLOCACION DE BROCAL Y TAPA DE CONCRETO EN POZO DE VISITA; INCLUYE: ELABORACIÓN DE MORTERO A BASE DE CEMENTO-ARENA EN PROPORCIÓN 1:4, ACARREOS, MATERIALES, NIVELADO, MANO DE OBRA Y TODO LO NECESARIO PARA SU CORRECTA INSTALACIÓN.	PZA	5.00
MFOC-010217	ACARREO DE ESCOMBRO PRODUCTO DE DEMOLICIONES Y/O EXCAVACIONES EN CAMION DE VOLTEO FUERA DE OBRA A UNA DISTANCIA DE 10 KM. INCLUYE CARGA MANO, EQUIPO Y HERRAMIENTA	M3	132.82
AGUA POTABLE			
MFAP-01391	REPARACIÓN DE TOMA DOMICILIARIA RAMAL A BASE DE TUBO (MANGUERA) DE 1/2" (13 MM) DE PE-AL-PE (1.00 MTS.)	PZA	18.00

DIRECCIÓN DE DESARROLLO URBANO
Y OBRAS PÚBLICAS

COSTOS Y PRESUPUESTO

ING. SERGIO OCTAVIO ARAIZA ESPARZA

ING. NOEL VASQUEZ ZAMORA



H. AYUNTAMIENTO DE FRESNILLO ZACATECAS.
DIRECCIÓN DE DESARROLLO SOCIAL



OBRA: REHABILITACIÓN DE RED DE DRENAJE SANITARIO,
EN CALLE MATÍAS RAMOS, EN COLONIA ESPARZA,
FRESNILLO, ZACATECAS.
UBICACIÓN: CALLE MATÍAS RAMOS, COL. ESPARZA.
LOCALIDAD: FRESNILLO, ZACATECAS.

FECHA: JULIO DEL 2022
HOJA: 3

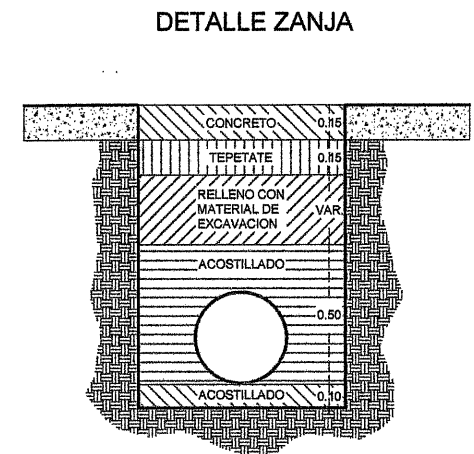
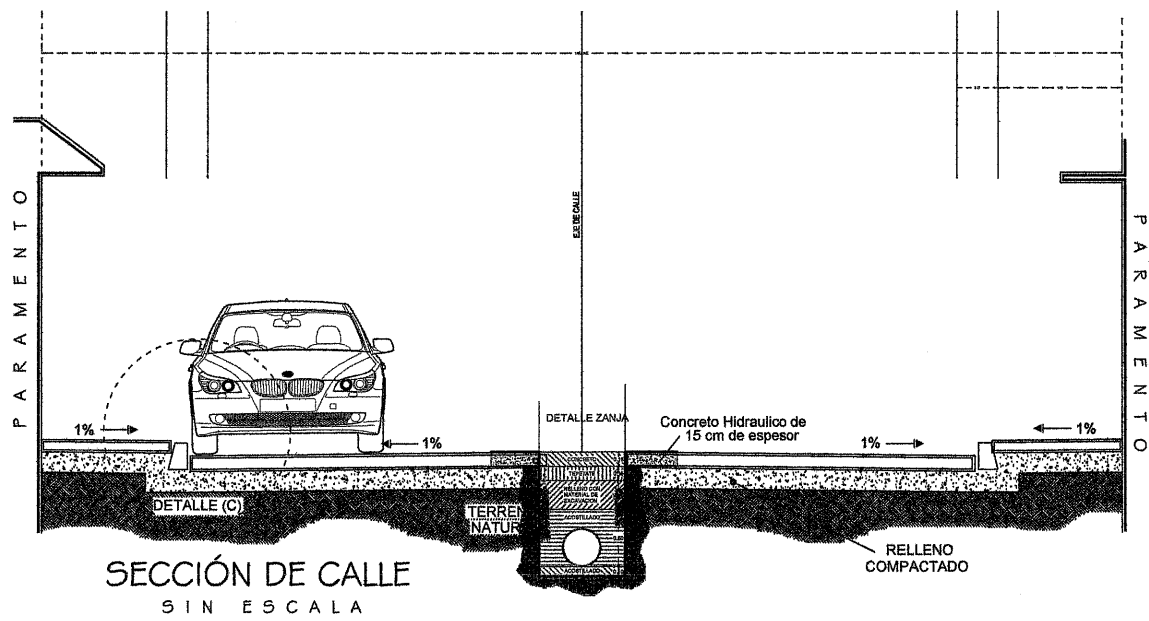
Presupuesto			
Clave	Descripción	Unidad	Cantidad
	, CON COPLES REPARACIÓN DE 1/2"; INCLUYE: EXCAVACIÓN A MANO Y RELLENO EN MATERIAL TIPO "B" CON MATERIAL PRODUCTO DE EXCAVACIÓN.		
PAVIMENTO DE CONCRETO HIDRAULICO			
MFOC-060469	CONSTRUCCIÓN DE PAVIMENTO HIDRÁULICO A BASE DE CONCRETO PREMEZCLADO F'C= 250 KG/CM2, T.M.A. 38 MM, REVENIMIENTO 10 +-2 CM. RESISTENCIA RAPIDA A 14 DIAS, ACABADO TIPO AEROPUERTO DE 15.00 CMS DE ESPESOR; INCLUYE: TRAZO Y CORTE CON CORTADORA DE DISCO EN VERDE, MATERIALES, MANO DE OBRA, MAQUINARIA, HERRAMIENTA, EQUIPO DE TRABAJO Y SEGURIDAD Y TODO LO NECESARIO PARA SU CORRECTA EJECUCION, CONSIDERAR TAMBIEN: PREPARACIÓN DE LA SUPERFICIE, CIMBRADO METÁLICO Y MADERA EN CURVAS, DESCIMBRADO, COLADO Y TENDIDO CON REGLA VIBRATORIA, VIBRADO DE INMERSIÓN, NIVELACIÓN, MUESTRAS, LIMPIEZA, LAVADO, DESPERDICIOS, ACARREOS A PRIMERA ESTACION DE HASTA 20.00 MTS., DE DISTANCIA HORIZONTAL, CURADO CON MEMBRANA APLICADA SEGUN FICHA TECNICA DEL FABRICANTE ESTAMPADO DE LOGOTIPOS GOBIERNO FEDERAL Y MUNICIPAL EN UN CUADRO DE CONCRETO AL PRINCIPIO O AL FINAL DE LA CALLE.	M2	3.00
MFOC-060506	SUMINISTRO Y APLICACION DE CALAFATEO EN CALIENTE A BASE DE ASFALTO PARA JUNTAS DE CONCRETO CON UN MAXIMO DE 1 1/2"	ML	6.00
EQUIPAMIENTO URBANO			
MFOC-081122	SUMINISTRO Y COLOCACION DE LETRERO ALUSIVO DE OBRA A BASE DE PERFILES ESTRUCTURALES PTR CAL.14 DE 2"X2" EN SU ESTRUCTURA, SOPORTES, ANCLAS Y LAMINA LISA NEGRA CAL. 18 CON UNA SECCION DE 1.50 X 1.30 MTS., INCLUYE: FONDEO, ROTULACION DE LEYENDA Y LOGOTIPOS OFICIALES CON PINTURA ESMALTE, MATERIALES, MANO DE OBRA, HERRAMIENTA, EQUIPO DE TRABAJO, SEGURIDAD Y TODO LO NECESARIO PARA SU CORRECTA EJECUCIÓN.	PZA	1.00
PINTURA Y LIMPIEZA			
MFOC-010307	LIMPIEZA GRUESA AL FINAL DE OBRA PARA ENTREGAR, INCLUYE MATERIALES, MANO DE OBRA, EQUIPO Y HERRAMIENTA.	M2	174.36

DIRECCIÓN DE DESARROLLO URBANO
Y OBRAS PÚBLICAS

ING. SERGIO OCTAVIO ARAIZA ESPARZA

COSTOS Y PRESUPUESTO

ING. NOEL VASQUEZ ZAMORA



C. I. ZARAGOZA

C. GOLONDRINAS

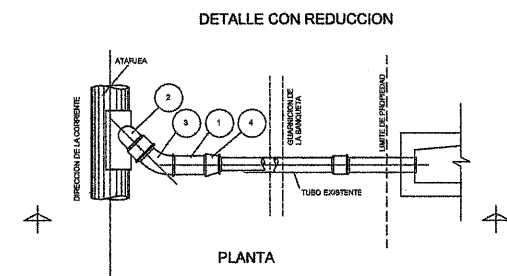
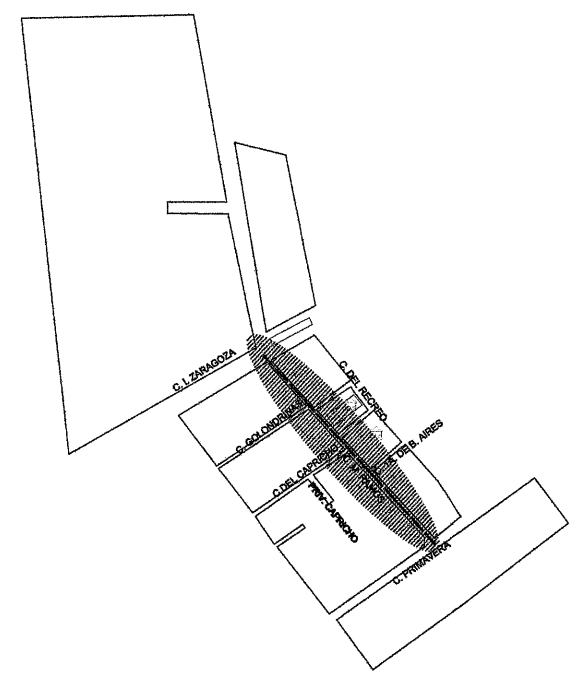
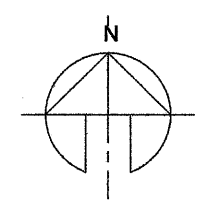
C. M. RAMOS

C. DEL CAPRICHÓ

C. M. RAMOS

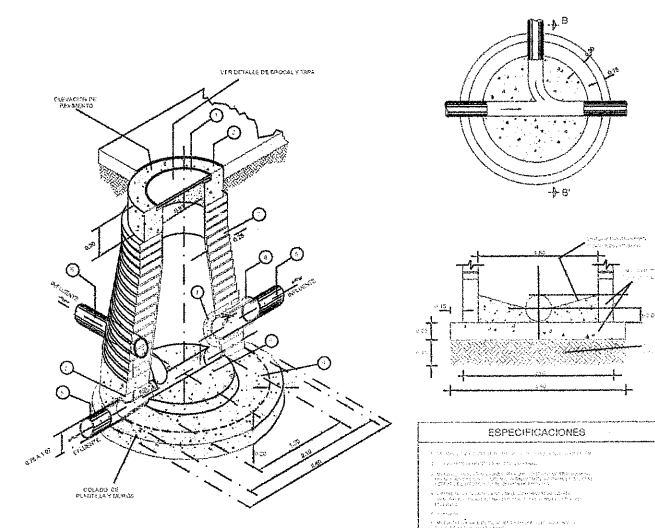
C. TA. DE B. AIRES

C. PRIMAVERA



LISTA DE MATERIALES

CANT.	MATERIALES	UNIDAD	CANTIDAD
1	TUBERIA DE PVC SANITARIO TIPO P40 SEGUN ESPECIFICACION ASNTA 2000 DE 150 MM DE DIAMETRO Y 2.000 MM DE LONGITUD	M.L.	1.00
2	REJILLA PVC SANITARIO TIPO P40 SEGUN ESPECIFICACION ASNTA 2000 DE 150 MM DE DIAMETRO Y 2.000 MM DE LONGITUD	PA.	1
3	CONJUNTO PVC SANITARIO TIPO P40 SEGUN ESPECIFICACION ASNTA 2000 DE 150 MM DE DIAMETRO Y 2.000 MM DE LONGITUD	PA.	1
4	REDUCCION DE TUJO: HERRAJE REDUCCION QUE SE ENCAJEN EN LA CORONA DEL TUJO PRINCIPAL	PA.	1



ESPECIFICACIONES

1. REJILLA DE PVC SANITARIO TIPO P40 SEGUN ESPECIFICACION ASNTA 2000 DE 150 MM DE DIAMETRO Y 2.000 MM DE LONGITUD

2. TUBERIA DE PVC SANITARIO TIPO P40 SEGUN ESPECIFICACION ASNTA 2000 DE 150 MM DE DIAMETRO Y 2.000 MM DE LONGITUD

3. CONJUNTO PVC SANITARIO TIPO P40 SEGUN ESPECIFICACION ASNTA 2000 DE 150 MM DE DIAMETRO Y 2.000 MM DE LONGITUD

4. REDUCCION DE TUJO: HERRAJE REDUCCION QUE SE ENCAJEN EN LA CORONA DEL TUJO PRINCIPAL

PRESIDENCIA MUNICIPAL DE FRESNILLO.
DIRECCION DE DESARROLLO SOCIAL.

PROYECTO: REHABILITACION DE RED DE DRENAJE SANITARIO EN CALLE MATIAS RAMOS COL. ESPARZA FRESNILLO ZACATECAS.

DRENAJE

PRESIDENTE MUNICIPAL DE FRESNILLO.
SAUL MONREAL AVILA

DIRECTOR DE DESARROLLO SOCIAL.
C. JUAN PEREZ GUARDADO

PLANO N°:
ARQUITECTONICO

ESCALA:
1:8/E

FECHA:
MARZO 2022