



**AYUNTAMIENTO MUNICIPAL , FRESNILLO, ZAC.  
DIRECCION DE DESARROLLO SOCIAL**



OBRA: CONSTRUCCIÓN DE PAVIMENTO CON CONCRETO HIDRAULICO,  
EN CALLE BAHIA DE SANTA ANA, EN COLONIA LA PAZ, FRESNILLO, ZACATECAS.  
UBICACIÓN: CALLE BAHIA DE SANTA ANA, COL. LA PAZ.  
LOCALIDAD: FRESNILLO, ZACATECAS.

HOJA: 1

Presupuesto			
Clave	Descripción	Unidad	Cantidad
<b>CONSTRUCCIÓN DE PAVIMENTO A BASE DE CONCRETO HIDRAULICO</b>			
<b>PRELIMINARES</b>			
MFOC-011260	DEMOLICION CON MAQUINARIA DE BANQUETA DE 10.00 CM DE ESPESOR; INCLUYE: APILE PARA SER CARGADO HASTA UNA DISTANCIA DE 20.00 M POR UNIDAD DE OBRA TERMINADA, DE ACUERDO A LAS NORMAS DE LA SECRETARIA DE COMUNICACIONES Y TRANSPORTES (S.C.T.), NORMA N - CTR-CAR-1-02-013/00, NORMAS Y REFERENCIAS COMPLEMENTARIAS.	M2	174.45
MFOC-010197	DEMOLICION CON MAQUINARIA DE PISO DE CONCRETO DE 10.00 CM DE ESPESOR; INCLUYE: APILE PARA SER CARGADO HASTA UNA DISTANCIA DE 20.00 M POR UNIDAD DE OBRA TERMINADA, DE ACUERDO A LAS NORMAS DE LA SECRETARIA DE COMUNICACIONES Y TRANSPORTES (S.C.T.), NORMA N - CTR-CAR-1-02-013/00, NORMAS Y REFERENCIAS COMPLEMENTARIAS.	M2	126.66
MFOC-010312	TRAZO DE EJES PARA CALLES CON EQUIPO TOPOGRAFICO, PARA INSTALACIÓN DE TUBERIAS Y PAVIMENTO; INCLUYE: NIVELACIÓN, ESTABLECIENDO REFERENCIAS NECESARIAS, BANCOS DE NIVEL, REPORTE DE CAMPO.	M2	2,169.65
MFOC-010217	ACARREO DE ESCOMBRO PRODUCTO DE DEMOLICIONES Y/O EXCAVACIONES EN CAMION DE VOLTEO FUERA DE OBRA A UNA DISTANCIA DE 10 KM. INCLUYE CARGA MANO, EQUIPO Y HERRAMIENTA	M3	47.38
<b>DRENAJE SANITARIO</b>			
MFOC-020137	EXCAVACION EN CEPAS CON RETROEXCAVADORA PARA ZANJA EN MATERIAL TIPO "B", PROFUNDIDAD DE 0.00 A 2.00 M., EN PRESENCIA DE AGUAS NEGRAS, INCLUYE: AFLOJE Y EXTRACCIÓN DE MATERIAL, AMACISE O LIMPIEZA DE PLANTILLA Y TALUDES, REMOCIÓN, BOMBEO HIDRÁULICO, TRASPALEO VERTICALES PARA SU EXTRACCIÓN Y CONSERVACIÓN DE LA EXCAVACIÓN HASTA LA INSTALACIÓN SATISFACTORIA DE LA TUBERÍA.	M3	134.79
MFOC-021218	EXCAVACION EN CEPAS CON RETROEXCAVADORA, CON MARTILLO HIDRAULICO, EN MATERIAL TIPO "C", CON UNA PROFUNDIDAD DE 0.00 A 2.00 M., EN PRESENCIA DE AGUAS NEGRAS; INCLUYE: AFLOJE Y EXTRACCIÓN DE MATERIAL, AMACIZE O LIMPIEZA DE PLANTILLA Y TALUDES, REMOCIÓN, BOMBEO HIDRÁULICO, TRASPALEO VERTICAL PARA SU EXTRACCIÓN Y CONSERVACIÓN DE LA EXCAVACIÓN, HASTA LA INSTALACIÓN SATISFACTORIA DE LA TUBERÍA.	M3	57.77

DIRECCIÓN DE DESARROLLO URBANO  
Y OBRAS PÚBLICAS

ING SERGIO OCTAVIO ARAIZA ESPARZA

COSTOS Y PRESUPUESTOS

ING NOEL VASQUEZ ZAMORA



**AYUNTAMIENTO MUNICIPAL, FRESNILLO, ZAC.  
DIRECCION DE DESARROLLO SOCIAL**



OBRA: CONSTRUCCIÓN DE PAVIMENTO CON CONCRETO HIDRAULICO,  
EN CALLE BAHIA DE SANTA ANA, EN COLONIA LA PAZ, FRESNILLO, ZACATECAS.  
UBICACIÓN: CALLE BAHIA DE SANTA ANA, COL. LA PAZ.  
LOCALIDAD: FRESNILLO, ZACATECAS.

HOJA: 2

Presupuesto			
Clave	Descripción	Unidad	Cantidad
MFDJ-0127	POZO DE VISITA DE 1.50 MTS. DE PROFUNDIDAD DE 0.61 A 1.20 MTS.DE ANCHO CON BASE DE MAMPOSTERIA DE PIEDRA BRAZA DE 20.00 CMS. DE ESPESOR, MURO DE TABICON SOLIDO DE CONCRETO 10X14X28 CM., DE 28 CM. DE ESPESOR ASENTADO CON MORTERO CEM-ARENA 1:5 Y APLANADO PULIDO CON MORTERO CEMENTO ARENA 1:4 DE 2.00 CM. DE ESPESOR, ESCALON DE VARILLA DE 1/2" DE DIAMETRO CON 1.10 MTS. DE DESARROLLO Y PLANTILLA DE 10.00 CM. DE ESPESOR DE CONCRETO F'C=150 KG/CM2.; INCLUYE: EXCAVACION, ACARREO PRODUCTO DE EXCAVACIÓN A 20.00 MTS., RELLENO CON MATERIAL DE BANCO, MATERIALES, DESPERDICIOS, MANO DE OBRA, HERRAMIENTA, Y TODO LO NECESARIO PARA SU EJECUCION. A).- DE 1.50 MTS. DE PROFUNDIDAD	PZA	4.00
MFOC-030401	SUMINISTRO Y COLOCACION DE PLANTILLA DE ARENA DE 10.00 CM DE ESPESOR PARA RECIBIR TUBERIA, INCLUYE: MATERIALES, MANO DE OBRA, ACARREO DE MATERIALES A 20.00 MTS. DE LONGITUD HORIZONTAL Y TODO LO NECESARIO PARA SU EJECUCION.	M3	14.81
MFDJ-0203	SUMINISTRO Y COLOCACION DE TUBO P.V.C. SANITARIO LISO DE 12" ( 315 MM) SERIE 25, CON JUNTA HERMETICA, PARA LA RED GENERAL, INCLUYE; ALINEACION Y NIVELACION.	ML	197.50
MFOC-020747	RELLENO PARA ACOSTILLADO DE TUBERÍA CON ARENA CONTAMINADA Y/O POLVO DE TRITURADORA, COMPACTADO CON MEDIOS MANUALES PISÓN DE MANO, INCLUYE: MATERIAL, AGUA, MANO DE OBRA, EQUIPO, HERRAMIENTA Y TODO LO NECESARIO PARA SU EJECUCIÓN.	M3	64.37
MFDJ-0306	SUMINISTRO E INSTALACION DE CONEXION Y DESCARGA A TUBO PRINCIPAL CON SILLETA DE PV.C. DE 6" A 12" , TUBO DE PVC REFORZADO DE 6", CODO DE 6" X 90 GRADOS INCLUYE: EXCAVACION A MANO EN MATERIAL "B", RELLENO COMPACTADO CON TEPETATE, MATERIALES Y TODO LO NECESARIO PARA SU CORRECTA EJECUCION. ( DISTANCIA 6.00 MTS.)	PZA	18.00
MFOC-020742	RELLENO COMPACTADO, CON MATERIAL PRODUCTO DE EXCAVACIÓN, COMPACTACIÓN CON MEDIOS MECÁNICOS (BAILARINA), EN CAPAS DE 20 CM. DE ESPESOR, AL 90 % DE LA PRUEBA PROCTOR; INCLUYE: SELECCION DE MATERIAL, EQUIPO, MANO DE OBRA, DEL HOMOGENIZACIÓN (HUMEDAD MATERIAL PARA SU HERRAMIENTA, HUMEDECIDO OPTIMA) Y ACARREO DENTRO DE LA OBRA	M3	103.69
MFDJ-0509	SUMINISTRO Y COLOCACION DE BROCAL Y TAPA DE FO.FO., CIEGO (95 KG), PARA POZO DE VISITA,	PZA	4.00

DIRECCIÓN DE DESARROLLO URBANO  
Y OBRAS PÚBLICAS

COSTOS Y PRESUPUESTOS

ING SERGIO OCTAVIO ARAIZA ESPARZA

ING NOEL VASQUEZ ZAMORA



**AYUNTAMIENTO MUNICIPAL, FRESNILLO, ZAC.  
DIRECCION DE DESARROLLO SOCIAL**



OBRA: CONSTRUCCIÓN DE PAVIMENTO CON CONCRETO HIDRAULICO,  
EN CALLE BAHIA DE SANTA ANA, EN COLONIA LA PAZ, FRESNILLO, ZACATECAS.  
UBICACIÓN: CALLE BAHIA DE SANTA ANA, COL. LA PAZ.  
LOCALIDAD: FRESNILLO, ZACATECAS.

HOJA: 3

Presupuesto			
Clave	Descripción	Unidad	Cantidad
	INCLUYE ACARREOS, MATERIALES, NIVELADO, MANO DE OBRA Y TODO LO NECESARIO PARA SU EJECUCION.		
MFOC-010217	ACARREO DE ESCOMBRO PRODUCTO DE DEMOLICIONES Y/O EXCAVACIONES EN CAMION DE VOLTEO FUERA DE OBRA A UNA DISTANCIA DE 10 KM. INCLUYE CARGA MANO, EQUIPO Y HERRAMIENTA	M3	115.54
	<b>AGUA POTABLE</b>		
MFOC-020123	EXCAVACION EN CEPAS CON RETROEXCAVADORA, NO INCLUYE AFINE DE TALUDES. MATERIAL SECO, TIPO "B", PROFUNDIDAD DE 0.00 A 2.00 M.	M3	66.36
MFOC-020125	EXCAVACION EN CEPAS CON RETROEXCAVADORA, CON MARTILLO HIDRAULICO, NO INCLUYE AFINE DE TALUDES. MATERIAL SECO, TIPO "C", PROFUNDIDAD DE 0.00 A 2.00 M.	M3	28.44
MFOC-030401	SUMINISTRO Y COLOCACION DE PLANTILLA DE ARENA DE 10.00 CM DE ESPESOR PARA RECIBIR TUBERIA, INCLUYE: MATERIALES, MANO DE OBRA, ACARREO DE MATERIALES A 20.00 MTS. DE LONGITUD HORIZONTAL Y TODO LO NECESARIO PARA SU EJECUCION.	M3	11.85
MFAP-0107	SUMINISTRO Y COLOCACION DE TUBO CAMPANA P.V.C.-HC, HIDRAULICO CEMENTAR SI DE 75 MM ( 3") RD-26, MARCA TUBOS FLEXIBLES O SIMILAR, INCLUYE CORTES Y FIJACION.	ML	197.50
MFOC-020747	RELLENO PARA ACOSTILLADO DE TUBERÍA CON ARENA CONTAMINADA Y/O POLVO DE TRITURADORA, COMPACTADO CON MEDIOS MANUALES PISÓN DE MANO, INCLUYE: MATERIAL, AGUA, MANO DE OBRA, EQUIPO, HERRAMIENTA Y TODO LO NECESARIO PARA SU EJECUCIÓN.	M3	35.55
MFOC-020742	RELLENO COMPACTADO, CON MATERIAL PRODUCTO DE EXCAVACIÓN, COMPACTACIÓN CON MEDIOS MECÁNICOS (BAILARINA), EN CAPAS DE 20 CM. DE ESPESOR, AL 90 % DE LA PRUEBA PROCTOR; INCLUYE: SELECCION DE MATERIAL, EQUIPO, MANO DE OBRA, DEL HOMOGENIZACIÓN (HUMEDAD MATERIAL PARA SU HERRAMIENTA, HUMEDECIDO OPTIMA) Y ACARREO DENTRO DE LA OBRA	M3	47.40
MFAP-0278	SUMINISTRO Y COLOCACIÓN DE TOMA DOMICILIARIA ( RAMAL), A BASE DE TUBO DE 1/2" (13 MM) DE PE-AL-PE; ABRAZADERA DE POLIETILENO DE 3 X 1/2"; VÁLVULA DE INSERCIÓN DE BRONCE DE 1/2" ENTRADA ROSCA AWWA SALIDA PE-AL-PE; ADAPTADOR DE 1/2" ENTRADA PE-AL-PE SALIDA ROSCA INTERNA; VÁLVULA ANTIFRAUDE (MACHO) DE 1/2" ENTRADA Y SALIDA ROSCA INTERNA PARA BANQUETA; NIPLE	PZA	18.00

DIRECCIÓN DE DESARROLLO URBANO  
Y OBRAS PÚBLICAS

ING SERGIO OCTAVIO ARAIZA ESPARZA

COSTOS Y PRESUPUESTOS

ING NOEL VASQUEZ ZAMORA



**AYUNTAMIENTO MUNICIPAL, FRESNILLO, ZAC.  
DIRECCION DE DESARROLLO SOCIAL**



OBRA: CONSTRUCCIÓN DE PAVIMENTO CON CONCRETO HIDRAULICO,  
EN CALLE BAHIA DE SANTA ANA, EN COLONIA LA PAZ, FRESNILLO, ZACATECAS.  
UBICACIÓN: CALLE BAHIA DE SANTA ANA, COL. LA PAZ.  
LOCALIDAD: FRESNILLO, ZACATECAS.

HOJA: 4

**Presupuesto**

Clave	Descripción	Unidad	Cantidad
	GALVANIZADO 2" X 1/2"; TEE GALVANIZADA DE 1/2"; CODO GALVANIZADO DE 1/2" X 90°; VALVULA EXPULSORA DE AIRE DE 1/2"; CONECTOR ROSCA INTERIOR COBRE DE 1/2"; CONECTOR ROSCA EXTERIOR COBRE DE 1/2"; CAJA DE POLIETILENO DE ALTA DENSIDAD CON MEDIDAS DE 12" X 17" X 6" PARA TOMA DE AGUA DOMICILIARIA EN BANQUETA; INCLUYE: EXCAVACIÓN A MANO Y RELLENO EN MATERIAL TIPO "B" CON MATERIAL PRODUCTO DE EXCAVACIÓN ( 7.00 MTS).		
MFAP-0255	SUMINISTRO E INSTALACION DE COPLE DE PVC HIDRAULICO DE 3"; INCLUYE MATERIALES, MANO DE OBRA, HERRAMIENTA Y TODO LO NECESARIO PARA SU EJECUCIÓN.	PZA	10.00
MFAP-0228	SUMINISTRO E INSTALACION DE TAPON CAMPANA DE PVC HIDRAULICO RD-26 DE 3"; INCLUYE: MATERIALES, MANO DE OBRA, HERRAMIENTA Y TODO LO NECESARIO PARA SU EJECUCIÓN.	PZA	3.00
MFOC-010217	ACARREO DE ESCOMBRO PRODUCTO DE DEMOLICIONES Y/O EXCAVACIONES EN CAMION DE VOLTEO FUERA DE OBRA A UNA DISTANCIA DE 10 KM. INCLUYE CARGA MANO, EQUIPO Y HERRAMIENTA	M3	61.62
	<b>TERRACERIAS</b>		
MFOC-021206	EXCAVACIÓN EN CORTE DESPERDIANDO EL PRODUCTO DE 25.00 CM. DE ESPESOR EN ÁREA DE PAVIMENTO. INCLUYE: MATERIALES, MANO DE OBRA, HERRAMIENTA, EQUIPO DE TRABAJO Y SEGURIDAD. CONSIDERAR TAMBIÉN: ACARREO DE MATERIALES A 20.00 MTS. DE LONGITUD HORIZONTAL.	M3	408.31
MFOC-010217	ACARREO DE ESCOMBRO PRODUCTO DE DEMOLICIONES Y/O EXCAVACIONES EN CAMION DE VOLTEO FUERA DE OBRA A UNA DISTANCIA DE 10 KM. INCLUYE CARGA MANO, EQUIPO Y HERRAMIENTA	M3	530.80
MFOC-020732	COMPACTACIÓN DE FONDO DE EXCAVACIÓN COMPACTADO AL 95% DE SU PVSM CON EQUIPO MECÁNICO (AFINE Y COMPACTACIÓN DEL TERRENO NATURAL), INCLUYE: ESCARIFICADO, EXTENDIDO DE MATERIAL, INCORPORACIÓN DE AGUA, HOMOGENIZADO Y COMPACTADO INCLUYE: EQUIPO, MANO DE OBRA Y HERRAMIENTA MENOR.	M2	1,633.22
MFOC-020712	RELLENO Y COMPACTACIÓN AL 95 % DE MATERIAL DE BANCO EN AREA DE PAVIMENTO, INCLUYE: ACARREO DENTRO Y FUERA DE LA OBRA, CARGA Y EXTRACCIÓN Y TODO LO NECESARIO PARA SU EJECUCIÓN.( 20.00 DE ESPESOR)	M3	163.32

DIRECCIÓN DE DESARROLLO URBANO  
Y OBRAS PÚBLICAS

ING SERGIO OCTAVIO ARAIZA ESPARZA

COSTOS Y PRESUPUESTOS

ING NOEL VASQUEZ ZAMORA



**AYUNTAMIENTO MUNICIPAL, FRESNILLO, ZAC.  
DIRECCION DE DESARROLLO SOCIAL**



OBRA: CONSTRUCCIÓN DE PAVIMENTO CON CONCRETO HIDRAULICO,  
EN CALLE BAHIA DE SANTA ANA, EN COLONIA LA PAZ, FRESNILLO, ZACATECAS.  
UBICACIÓN: CALLE BAHIA DE SANTA ANA, COL. LA PAZ.  
LOCALIDAD: FRESNILLO, ZACATECAS.

HOJA: 5

<b>Presupuesto</b>			
Clave	Descripción	Unidad	Cantidad
<b>GUARNICIONES Y BANQUETAS</b>			
MFOC-060623	CONSTRUCCION DE GUARNICIÓN DE SECCION 15 X 20 X 30 CM., DE CONCRETO PREMEZCLADO DE F'C= 200 KG/CM2; AGR. MAX. 1 1/2", INCLUYE: EXCAVACIÓN, CIMBRADO, COLADO, CURADO, DESCIMBRADO, HERRAMIENTA, ACARREO DE MATERIALES A 20.00 MTS. DE LONGITUD HORIZONTAL, EQUIPO, MATERIAL Y MANO DE OBRA.	ML	330.22
MFOC-021201	EXCAVACIÓN EN CORTE DESPERDIANDO EL PRODUCTO DE 15.00 CM. DE ESPESOR EN ÁREA DE BANQUETA. INCLUYE: MATERIALES, MANO DE OBRA, HERRAMIENTA, EQUIPO DE TRABAJO Y SEGURIDAD. CONSIDERAR TAMBIÉN: ACARREO DE MATERIALES A 20.00 MTS. DE LONGITUD HORIZONTAL.	M3	73.04
MFOC-020718	BASE HIDRAULICA 100% MATERIAL DE BANCO, COMPACTADA AL 95% DE SU P.V.S.M. CON MEDIOS MECANICOS; INCLUYE: LA HUMEDAD NECESARIA, MANO DE OBRA, EQUIPO, COMPACTADA AL 95% DE SU P.V.S.M. CON MEDIOS MECANICOS P.U.O.T., DE ACUERDO A ESPECIFICACIONES., EN AREA DE BANQUETAS.	M3	24.35
MFOC-060161	CONSTRUCCION DE BANQUETA DE CONCRETO DE 10 CM DE ESPESOR, A BASE DE CONCRETO PREMEZCLADO TIRADO EN OBRA DE F'C= 200 KG/CM2, AGREGADO MAXIMO 1 1/2" ACABADO MICRO TEXTURA CON COSTAL DE YUTE ( COSTALEADO ); INCLUYE: MATERIALES, MANO DE OBRA, DESPERDICIOS, ACARREOS DE MATERIALES A 20.00 MTS. DE LONGITUD HORIZONTAL Y TODO LO NECESARIO PARA SU EJECUCION. DE ACUERDO A LAS ESPECIFICACIONES DE LA S.C.T. (N-CTR.CAR-1-02-010/00) Y REFERENCIAS COMPLEMENTARIAS. P.U.O.T.	M2	458.40
MFOC-060175	CONSTRUCCION DE RAMPAS PARA PERSONAS CON CAPACIDADES DIFERENTES DE CONCRETO PREMEZCLADO DE F'C= 200 KG/CM2, DE 1.20 MTS DE ANCHO POR 2.0 MTS DE LARGO INCLUYE: MATERIALES, MANO DE OBRA, HERRAMIENTA, ACARREOS DE MATERIALES A 20.00 MTS. DE LONGITUD HORIZONTAL, EQUIPO, DESPERDICIOS Y TODO LO NECESARIO PARA SU EJECUCION.ESPESOR DE 10 CMS, INCLUYE: LOGOTIPO Y PINTURA EPOXICA PARA PISOS.	M2	28.50
MFOC-010217	ACARREO DE ESCOMBRO PRODUCTO DE DEMOLICIONES Y/O EXCAVACIONES EN CAMION DE VOLTEO FUERA DE OBRA A UNA DISTANCIA DE 10 KM. INCLUYE CARGA MANO, EQUIPO Y HERRAMIENTA	M3	94.96

**PAVIMENTO DE CONCRETO HIDRAULICO**

DIRECCIÓN DE DESARROLLO URBANO  
Y OBRAS PÚBLICAS

COSTOS Y PRESUPUESTOS

ING SERGIO OCTAVIO ARAIZA ESPARZA

ING NOEL VASQUEZ ZAMORA



**AYUNTAMIENTO MUNICIPAL, FRESNILLO, ZAC.  
DIRECCION DE DESARROLLO SOCIAL**



OBRA: CONSTRUCCIÓN DE PAVIMENTO CON CONCRETO HIDRAULICO,  
EN CALLE BAHIA DE SANTA ANA, EN COLONIA LA PAZ, FRESNILLO, ZACATECAS.  
UBICACIÓN: CALLE BAHIA DE SANTA ANA, COL. LA PAZ.  
LOCALIDAD: FRESNILLO, ZACATECAS.

HOJA: 6

Presupuesto			
Clave	Descripción	Unidad	Cantidad
MFOC-060460	CONSTRUCCIÓN DE PAVIMENTO HIDRÁULICO A BASE DE CONCRETO PREMEZCLADO F'c= 250 KG/CM2, T.M.A. 38 MM, REVENIMIENTO 10 +-2 CM. ACABADO TIPO AEROPUERTO DE 15.00 CMS DE ESPESOR; INCLUYE: TRAZO Y CORTE CON CORTADORA DE DISCO EN VERDE, MATERIALES, MANO DE OBRA, MAQUINARIA, HERRAMIENTA, EQUIPO DE TRABAJO Y SEGURIDAD Y TODO LO NECESARIO PARA SU CORRECTA EJECUCION, CONSIDERAR TAMBIEN: PREPARACIÓN DE LA SUPERFICIE, CIMBRADO METÁLICO Y MADERA EN CURVAS, DESCIMBRADO, COLADO Y TENDIDO CON REGLA VIBRATORIA, VIBRADO DE INMERSIÓN, NIVELACIÓN, MUESTRAS, LIMPIEZA, LAVADO, DESPERDICIOS, ACARREOS A PRIMERA ESTACION DE HASTA 20.00 MTS., DE DISTANCIA HORIZONTAL, CURADO CON MEMBRANA APLICADA SEGUN FICHA TECNICA DEL FABRICANTE ESTAMPADO DE LOGOTIPOS GOBIERNO FEDERAL Y MUNICIPAL EN UN CUADRO DE CONCRETO AL PRINCIPIO O AL FINAL DE LA CALLE.	M2	1,633.22
MFOC-060506	SUMINISTRO Y APLICACION DE CALAFATEO EN CALIENTE A BASE DE ASFALTO PARA JUNTAS DE CONCRETO CON UN MAXIMO DE 1 1/2"	ML	898.27
	<b>EQUIPAMIENTO URBANO</b>		
MFOC-230206	SUMINISTRO Y COLOCACION DE ARBOL CEDRO LIMON DE 2.00 M, INCLUYE. CAJETES, EXCAVACION, TIERRA VEGETAL ( 0.25 M3) Y MANTENIMIENTO DURANTE 30 DIAS	PZA	8.00
MFOC-081122	SUMINISTRO Y COLOCACION DE LETRERO ALUSIVO DE OBRA A BASE DE PERFILES ESTRUCTURALES PTR CAL.14 DE 2"X2" EN SU ESTRUCTURA, SOPORTES, ANCLAS Y LAMINA LISA NEGRA CAL. 18 CON UNA SECCION DE 1.50 X 1.30 MTS., INCLUYE: FONDEO, ROTULACION DE LEYENDA Y LOGOTIPOS OFICIALES CON PINTURA ESMALTE, MATERIALES, MANO DE OBRA, HERRAMIENTA, EQUIPO DE TRABAJO, SEGURIDAD Y TODO LO NECESARIO PARA SU CORRECTA EJECUCIÓN.	PZA	1.00
MFOC-060719	CONSTRUCCIÓN DE TOPE DE SECCIÓN DE 1.50 MTS DE BASE Y FORMA TRAPECIODAL DE 10.00 CM DE ALTURA X LONGITUD VARIABLE, A BASE DE CONCRETO PREMEZCLADO MR-40, COLADO MONOLITICAMENTE AL PAVIMENTO: INCLUYE: MATERIALES, PINTURA TIPO TRAFICO, EQUIPO, MANO DE OBRA ESPECIALIZADA, HERRAMIENTA Y TODO LO NECESARIO PARA SU CORRECTA EJECUCIÓN	ML	27.90

**PINTURA Y LIMPIEZA**

DIRECCIÓN DE DESARROLLO URBANO  
Y OBRAS PÚBLICAS

ING SERGIO OCTAVIO ARAIZA ESPARZA

COSTOS Y PRESUPUESTOS

ING NOEL VASQUEZ ZAMORA



M. AYUNTAMIENTO  
MUNICIPAL  
FRESNILLO, ZAC.

AYUNTAMIENTO MUNICIPAL, FRESNILLO, ZAC.  
DIRECCION DE DESARROLLO SOCIAL



OBRA: CONSTRUCCIÓN DE PAVIMENTO CON CONCRETO HIDRAULICO,  
EN CALLE BAHIA DE SANTA ANA, EN COLONIA LA PAZ, FRESNILLO, ZACATECAS.  
UBICACIÓN: CALLE BAHIA DE SANTA ANA, COL. LA PAZ.  
LOCALIDAD: FRESNILLO, ZACATECAS.

HOJA: 7

Presupuesto			
Clave	Descripción	Unidad	Cantidad
MFOC-170213	SUMINITRO Y COLOCACION DE PINTURA DE TRAFICO ESMALTE ALQUIDAL MODIFICADO PARA GUARNICIONES Y TOPES DE CONCRETO, CON DESARROLLO DE 40.00 CM, A DOS MANOS TERMINADO UNIFORME INCLUYE: LIMPIEZA Y PREPARACION DE LA SUPERFICIE, MATERIALES, DESPERDICIO, MANO DE OBRA, HERRAMIENTA Y TODO LO NECESARIO PARA SU CORRECTA EJECUCION.	ML	330.22
MFOC-170278	PINTURA TIPO TRAFICO PARA CRUCE DE PEATONES EN PISO DE CONCRETO FRANJAS BLANCO Y AMARILLO, PREVIA APLICACION DE ACIDO MURIATICO DILUIDO EN AGUA PARA ABRIR PORO DE CONCRETO Y LIMPIAR IMPUREZAS, DISEÑO ESPECIFICADO PLANOS ARQUITECTONICOS, INCLUYE: TRAZO, MATERIALES, HERRAMIENTAS Y MANO DE OBRA.	M2	109.05
MFOC-010307	LIMPIEZA GRUESA AL FINAL DE OBRA PARA ENTREGAR, INCLUYE MATERIALES, MANO DE OBRA, EQUIPO Y HERRAMIENTA.	M2	2,169.65

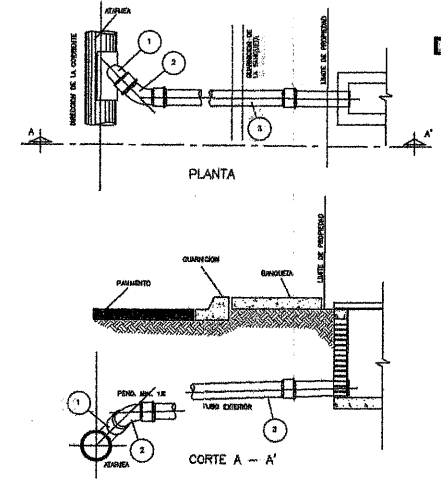
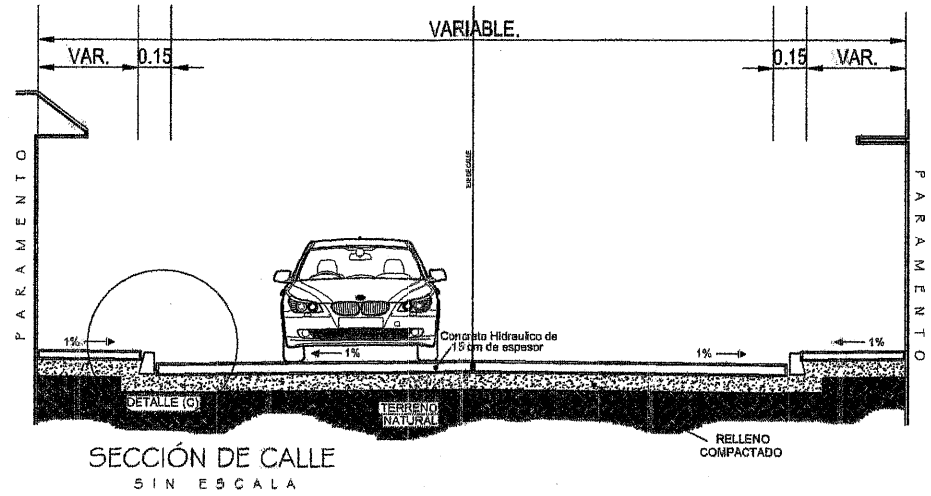
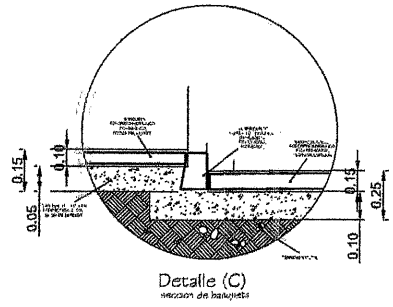
DIRECCIÓN DE DESARROLLO URBANO  
Y OBRAS PÚBLICAS

ING SERGIO OCTAVIO ARAIZA ESPARZA

COSTOS Y PRESUPUESTOS

ING NOEL VASQUEZ ZAMORA

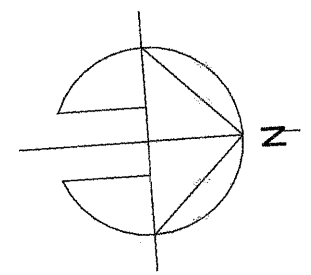
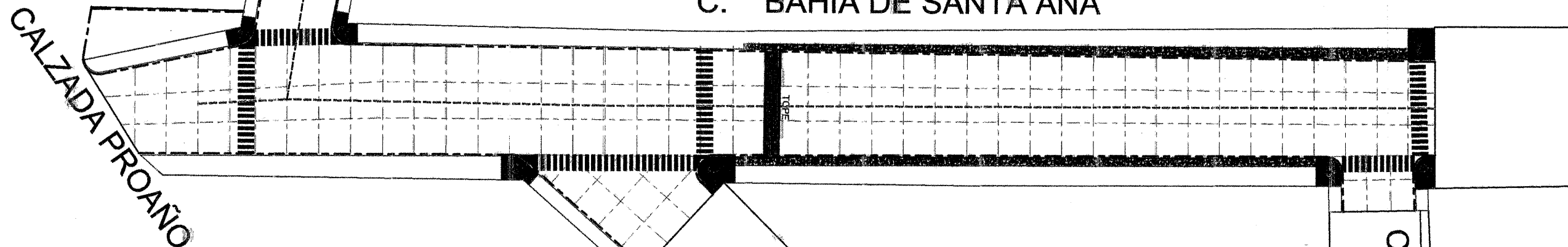
**DETALLE BANQUETA Y GUARNICION**



**DETALLE DESCARGA**

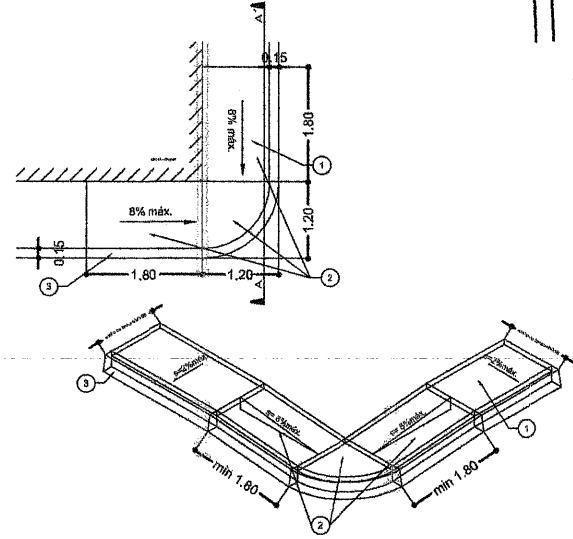
LISTA DE MATERIALES		UNID.	CANTIDAD
1	CONCRETO HIDRAULICO CLAS. 150	m <sup>3</sup>	1
2	RELLENO COMPACTADO	m <sup>3</sup>	1
3	GRANIZON	m <sup>3</sup>	1
4	BARRO	m <sup>3</sup>	0.01

**C. BAHIA DE SANTA ANA**

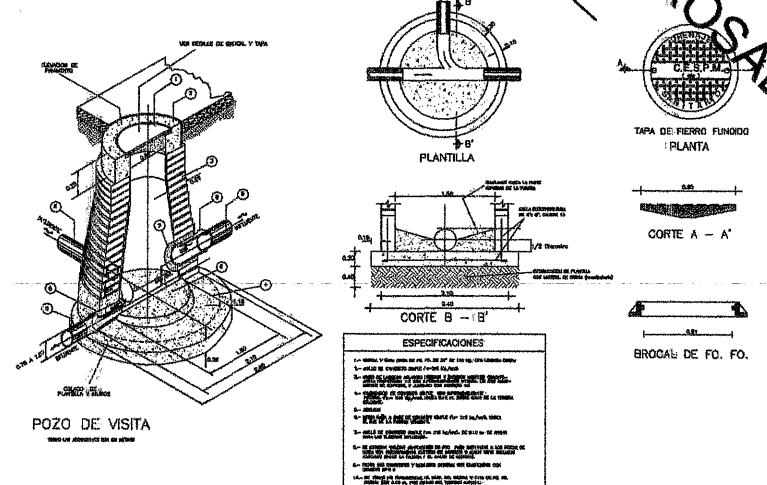


**DETALLE RAMPAS**

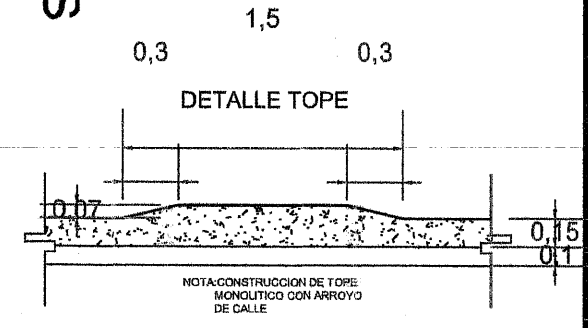
LISTA DE ELEMENTOS	
1	Banqueta de concreto simple de 10 cm de espesor, acabado en escariado con control de agua
2	Rampas para discapacitados de concreto simple 10 cm de espesor, acabado Batac (anti-derribo)
3	Cantidad de concreto simple



**DETALLE POZO**



**DETALLE TOPE**



**PRESIDENCIA MUNICIPAL DE FRESNILLO.  
DIRECCION DE DESARROLLO SOCIAL.**

PROYECTO: **PAVIMENTACION CON CONCRETO HIDRAULICO  
CALLE BAHIA DE SANTA ANA DE LA COLONIA  
LA PAZ, FRESNILLO ZACATECAS.**

**PAVIMENTACION.**

**PRESIDENTE MUNICIPAL DE FRESNILLO.  
SAUL MONREAL AVILA**

**DIRECTOR DE DESARROLLO SOCIAL.  
C. JUAN PEREZ GUARDADO**

PLANO N°:  
**ARQUITECTONICO**

ESCALA:  
1:S/E

FECHA: **2023**