



M. AYUNTAMIENTO
MUNICIPAL
FRESNILLO, ZAC.

AYUNTAMIENTO MUNICIPAL, FRESNILLO, ZAC.
DIRECCION DE DESARROLLO SOCIAL



OBRA: CONSTRUCCIÓN DE PAVIMENTO CON CONCRETO HIDRAULICO,
EN CALLE PRINCIPAL, EN LOCALIDAD SAN TADEO, FRESNILLO, ZACATECAS.
UBICACIÓN: CALLE PRINCIPAL, LOC. SAN TADEO.
LOCALIDAD: FRESNILLO, ZACATECAS.

HOJA: 1

Presupuesto			
Clave	Descripción	Unidad	Cantidad
CONSTRUCCIÓN DE PAVIMENTO A BASE DE CONCRETO HIDRAULICO			
PRELIMINARES			
MFOC-011260	DEMOLICION CON MAQUINARIA DE BANQUETA DE 10.00 CM DE ESPESOR; INCLUYE: APILE PARA SER CARGADO HASTA UNA DISTANCIA DE 20.00 M POR UNIDAD DE OBRA TERMINADA, DE ACUERDO A LAS NORMAS DE LA SECRETARIA DE COMUNICACIONES Y TRANSPORTES (S.C.T.), NORMA N - CTR-CAR-1-02-013/00, NORMAS Y REFERENCIAS COMPLEMENTARIAS.	M2	30.00
MFOC-010312	TRAZO DE EJES PARA CALLES CON EQUIPO TOPOGRAFICO, PARA INSTALACIÓN DE TUBERIAS Y PAVIMENTO; INCLUYE: NIVELACIÓN, ESTABLECIENDO REFERENCIAS NECESARIAS, BANCOS DE NIVEL, REPORTE DE CAMPO.	M2	1,767.96
MFOC-010217	ACARREO DE ESCOMBRO PRODUCTO DE DEMOLICIONES Y/O EXCAVACIONES EN CAMION DE VOLTEO FUERA DE OBRA A UNA DISTANCIA DE 10 KM. INCLUYE CARGA MANO, EQUIPO Y HERRAMIENTA	M3	3.90
DRENAJE SANITARIO			
MFDJ-0306	SUMINISTRO E INSTALACION DE CONEXION Y DESCARGA A TUBO PRINCIPAL CON SILLETA DE PV.C. DE 6" A 12" , TUBO DE PVC REFORZADO DE 6", CODO DE 6" X 90 GRADOS INCLUYE: EXCAVACION A MANO EN MATERIAL "B", RELLENO COMPACTADO CON TEPETATE, MATERIALES Y TODO LO NECESARIO PARA SU CORRECTA EJECUCION. (DISTANCIA 6.00 MTS.)	PZA	15.00
MFDJ-0509	SUMINISTRO Y COLOCACION DE BROCAL Y TAPA DE FO.FO., CIEGO (95 KG), PARA POZO DE VISITA, INCLUYE ACARREOS, MATERIALES, NIVELADO, MANO DE OBRA Y TODO LO NECESARIO PARA SU EJECUCION.	PZA	3.00
AGUA POTABLE			
MFAP-0278	SUMINISTRO Y COLOCACIÓN DE TOMA DOMICILIARIA (RAMAL), A BASE DE TUBO DE 1/2" (13 MM) DE PE-AL-PE; ABRAZADERA DE POLIETILENO DE 3 X 1/2"; VÁLVULA DE INSERCIÓN DE BRONCE DE 1/2" ENTRADA ROSCA AWWA SALIDA PE-AL-PE; ADAPTADOR DE 1/2" ENTRADA PE-AL-PE SALIDA ROSCA INTERNA; VÁLVULA ANTIFRAUDE (MACHO) DE 1/2" ENTRADA Y SALIDA ROSCA INTERNA PARA BANQUETA; NIPLE GALVANIZADO 2" X 1/2"; TEE GALVANIZADA DE 1/2"; CODO GALVANIZADO DE 1/2" X 90°; VALVULA EXPULSORA DE AIRE DE 1/2"; CONECTOR ROSCA	PZA	15.00

DIRECCIÓN DE DESARROLLO URBANO
Y OBRAS PÚBLICAS

ING SERGIO OCTAVIO ARAIZA ESPARZA

COSTOS Y PRESUPUESTOS

ING NOEL VASQUEZ ZAMORA



**AYUNTAMIENTO MUNICIPAL, FRESNILLO, ZAC.
DIRECCION DE DESARROLLO SOCIAL**



OBRA: CONSTRUCCIÓN DE PAVIMENTO CON CONCRETO HIDRAULICO,
EN CALLE PRINCIPAL, EN LOCALIDAD SAN TADEO, FRESNILLO, ZACATECAS.
UBICACIÓN: CALLE PRINCIPAL, LOC. SAN TADEO.
LOCALIDAD: FRESNILLO, ZACATECAS.

HOJA: 2

Presupuesto

Clave	Descripción	Unidad	Cantidad
	INTERIOR COBRE DE 1/2"; CONECTOR ROSCA EXTERIOR COBRE DE 1/2"; CAJA DE POLIETILENO DE ALTA DENSIDAD CON MEDIDAS DE 12" X 17" X 6" PARA TOMA DE AGUA DOMICILIARIA EN BANQUETA; INCLUYE: EXCAVACIÓN A MANO Y RELLENO EN MATERIAL TIPO "B" CON MATERIAL PRODUCTO DE EXCAVACIÓN (7.00 MTS).		
	TERRACERIAS		
MFOC-021206	EXCAVACIÓN EN CORTE DESPERDIANDO EL PRODUCTO DE 25.00 CM. DE ESPESOR EN ÁREA DE PAVIMENTO. INCLUYE: MATERIALES, MANO DE OBRA, HERRAMIENTA, EQUIPO DE TRABAJO Y SEGURIDAD. CONSIDERAR TAMBIÉN: ACARREO DE MATERIALES A 20.00 MTS. DE LONGITUD HORIZONTAL.	M3	338.89
MFOC-010217	ACARREO DE ESCOMBRO PRODUCTO DE DEMOLICIONES Y/O EXCAVACIONES EN CAMION DE VOLTEO FUERA DE OBRA A UNA DISTANCIA DE 10 KM. INCLUYE CARGA MANO, EQUIPO Y HERRAMIENTA	M3	440.55
MFOC-020732	COMPACTACIÓN DE FONDO DE EXCAVACIÓN COMPACTADO AL 95% DE SU PVSM CON EQUIPO MECÁNICO (AFINE Y COMPACTACIÓN DEL TERRENO NATURAL), INCLUYE: ESCARIFICADO, EXTENDIDO DE MATERIAL, INCORPORACIÓN DE AGUA, HOMOGENIZADO Y COMPACTADO INCLUYE: EQUIPO, MANO DE OBRA Y HERRAMIENTA MENOR.	M2	1,355.70
MFOC-020712	RELLENO Y COMPACTACIÓN AL 95 % DE MATERIAL DE BANCO EN AREA DE PAVIMENTO, INCLUYE: ACARREO DENTRO Y FUERA DE LA OBRA, CARGA Y EXTRACCIÓN Y TODO LO NECESARIO PARA SU EJECUCIÓN.(20.00 DE ESPESOR)	M3	135.55
	GUARNICIONES Y BANQUETAS		
MFOC-060623	CONSTRUCCION DE GUARNICIÓN DE SECCION 15 X 20 X 30 CM., DE CONCRETO PREMEZCLADO DE F'C= 200 KG/CM2; AGR. MAX. 1 1/2", INCLUYE: EXCAVACIÓN, CIMBRADO, COLADO, CURADO, DESCIMBRADO, HERRAMIENTA, ACARREO DE MATERIALES A 20.00 MTS. DE LONGITUD HORIZONTAL, EQUIPO, MATERIAL Y MANO DE OBRA.	ML	248.84
MFOC-021201	EXCAVACIÓN EN CORTE DESPERDIANDO EL PRODUCTO DE 15.00 CM. DE ESPESOR EN ÁREA DE BANQUETA. INCLUYE: MATERIALES, MANO DE OBRA, HERRAMIENTA, EQUIPO DE TRABAJO Y SEGURIDAD. CONSIDERAR TAMBIÉN: ACARREO DE MATERIALES A 20.00 MTS. DE LONGITUD HORIZONTAL.	M3	56.20
MFOC-020718	BASE HIDRAULICA 100% MATERIAL DE BANCO,	M3	18.73

DIRECCIÓN DE DESARROLLO URBANO
Y OBRAS PÚBLICAS

ING SERGIO OCTAVIO ARAIZA ESPARZA

COSTOS Y PRESUPUESTOS

ING NOEL VASQUEZ ZAMORA



**AYUNTAMIENTO MUNICIPAL, FRESNILLO, ZAC.
DIRECCION DE DESARROLLO SOCIAL**



OBRA: CONSTRUCCIÓN DE PAVIMENTO CON CONCRETO HIDRAULICO,
EN CALLE PRINCIPAL, EN LOCALIDAD SAN TADEO, FRESNILLO, ZACATECAS.
UBICACIÓN: CALLE PRINCIPAL, LOC. SAN TADEO.
LOCALIDAD: FRESNILLO, ZACATECAS.

HOJA: 3

Presupuesto

Clave	Descripción	Unidad	Cantidad
	COMPACTADA AL 95% DE SU P.V.S.M. CON MEDIOS MECANICOS; INCLUYE: LA HUMEDAD NECESARIA, MANO DE OBRA, EQUIPO, COMPACTADA AL 95% DE SU P.V.S.M. CON MEDIOS MECANICOS P.U.O.T., DE ACUERDO A ESPECIFICACIONES., EN AREA DE BANQUETAS.		
MFOC-060161	CONSTRUCCION DE BANQUETA DE CONCRETO DE 10 CM DE ESPESOR, A BASE DE CONCRETO PREMEZCLADO TIRADO EN OBRA DE F'C= 200 KG/CM2, AGREGADO MAXIMO 1 1/2" ACABADO MICRO TEXTURA CON COSTAL DE YUTE (COSTALEADO); INCLUYE: MATERIALES, MANO DE OBRA, DESPERDICIOS, ACARREOS DE MATERIALES A 20.00 MTS. DE LONGITUD HORIZONTAL Y TODO LO NECESARIO PARA SU EJECUCION. DE ACUERDO A LAS ESPECIFICACIONES DE LA S.C.T. (N-CTR.CAR-1-02-010/00) Y REFERENCIAS COMPLEMENTARIAS. P.U.O.T.	M2	356.16
MFOC-060175	CONSTRUCCION DE RAMPAS PARA PERSONAS CON CAPACIDADES DIFERENTES DE CONCRETO PREMEZCLADO DE F'C= 200 KG/CM2, DE 1.20 MTS DE ANCHO POR 2.0 MTS DE LARGO INCLUYE: MATERIALES, MANO DE OBRA, HERRAMIENTA, ACARREOS DE MATERIALES A 20.00 MTS. DE LONGITUD HORIZONTAL, EQUIPO, DESPERDICIOS Y TODO LO NECESARIO PARA SU EJECUCION.ESPESOR DE 10 CMS, INCLUYE: LOGOTIPO Y PINTURA EPOXICA PARA PISOS.	M2	18.50
MFOC-010217	ACARREO DE ESCOMBRO PRODUCTO DE DEMOLICIONES Y/O EXCAVACIONES EN CAMION DE VOLTEO FUERA DE OBRA A UNA DISTANCIA DE 10 KM. INCLUYE CARGA MANO, EQUIPO Y HERRAMIENTA	M3	73.06
PAVIMENTO DE CONCRETO HIDRAULICO			
MFOC-060460	CONSTRUCCIÓN DE PAVIMENTO HIDRÁULICO A BASE DE CONCRETO PREMEZCLADO F'C= 250 KG/CM2, T.M.A. 38 MM, REVENIMIENTO 10 +-2 CM. ACABADO TIPO AEROPUERTO DE 15.00 CMS DE ESPESOR; INCLUYE: TRAZO Y CORTE CON CORTADORA DE DISCO EN VERDE, MATERIALES, MANO DE OBRA, MAQUINARIA, HERRAMIENTA, EQUIPO DE TRABAJO Y SEGURIDAD Y TODO LO NECESARIO PARA SU CORRECTA EJECUCION, CONSIDERAR TAMBIEN: PREPARACIÓN DE LA SUPERFICIE, CIMBRADO METÁLICO Y MADERA EN CURVAS, DESCIMBRADO, COLADO Y TENDIDO CON REGLA VIBRATORIA, VIBRADO DE INMERSIÓN, NIVELACIÓN, MUESTRAS, LIMPIEZA, LAVADO, DESPERDICIOS, ACARREOS A PRIMERA ESTACION DE HASTA 20.00 MTS., DE DISTANCIA HORIZONTAL, CURADO CON MEMBRANA APLICADA SEGUN FICHA TECNICA DEL FABRICANTE	M2	1,355.70

DIRECCIÓN DE DESARROLLO URBANO
Y OBRAS PÚBLICAS

ING SERGIO OCTAVIO ARAIZA ESPARZA

COSTOS Y PRESUPUESTOS

ING NOEL VASQUEZ ZAMORA



**AYUNTAMIENTO MUNICIPAL, FRESNILLO, ZAC.
DIRECCION DE DESARROLLO SOCIAL**



OBRA: CONSTRUCCIÓN DE PAVIMENTO CON CONCRETO HIDRAULICO,
EN CALLE PRINCIPAL, EN LOCALIDAD SAN TADEO, FRESNILLO, ZACATECAS.
UBICACIÓN: CALLE PRINCIPAL, LOC. SAN TADEO.
LOCALIDAD: FRESNILLO, ZACATECAS.

HOJA: 4

Presupuesto			
Clave	Descripción	Unidad	Cantidad
	ESTAMPADO DE LOGOTIPOS GOBIERNO FEDERAL Y MUNICIPAL EN UN CUADRO DE CONCRETO AL PRINCIPIO O AL FINAL DE LA CALLE.		
MFOC-060506	SUMINISTRO Y APLICACION DE CALAFATEO EN CALIENTE A BASE DE ASFALTO PARA JUNTAS DE CONCRETO CON UN MAXIMO DE 1 1/2"	ML	745.55
	EQUIPAMIENTO URBANO		
MFOC-230206	SUMINISTRO Y COLOCACION DE ARBOL CEDRO LIMON DE 2.00 M, INCLUYE. CAJETES, EXCAVACION, TIERRA VEGETAL (0.25 M3) Y MANTENIMIENTO DURANTE 30 DIAS	PZA	10.00
MFOC-081122	SUMINISTRO Y COLOCACION DE LETRERO ALUSIVO DE OBRA A BASE DE PERFILES ESTRUCTURALES PTR CAL.14 DE 2"X2" EN SU ESTRUCTURA, SOPORTES, ANCLAS Y LAMINA LISA NEGRA CAL. 18 CON UNA SECCION DE 1.50 X 1.30 MTS., INCLUYE: FONDEO, ROTULACION DE LEYENDA Y LOGOTIPOS OFICIALES CON PINTURA ESMALTE, MATERIALES, MANO DE OBRA, HERRAMIENTA, EQUIPO DE TRABAJO, SEGURIDAD Y TODO LO NECESARIO PARA SU CORRECTA EJECUCIÓN.	PZA	1.00
MFOC-060719	CONSTRUCCIÓN DE TOPE DE SECCIÓN DE 1.50 MTS DE BASE Y FORMA TRAPECIODAL DE 10.00 CM DE ALTURA X LONGITUD VARIABLE, A BASE DE CONCRETO PREMEZCLADO MR-40, COLADO MONOLITICAMENTE AL PAVIMENTO: INCLUYE: MATERIALES, PINTURA TIPO TRAFICO, EQUIPO, MANO DE OBRA ESPECIALIZADA, HERRAMIENTA Y TODO LO NECESARIO PARA SU CORRECTA EJECUCIÓN	ML	23.60
	PINTURA Y LIMPIEZA		
MFOC-170213	SUMINISTRO Y COLOCACION DE PINTURA DE TRAFICO ESMALTE ALQUIDAL MODIFICADO PARA GUARNICIONES Y TOPES DE CONCRETO, CON DESARROLLO DE 40.00 CM, A DOS MANOS TERMINADO UNIFORME INCLUYE: LIMPIEZA Y PREPARACION DE LA SUPERFICIE, MATERIALES, DESPERDICIO, MANO DE OBRA, HERRAMIENTA Y TODO LO NECESARIO PARA SU CORRECTA EJECUCION.	ML	248.84
MFOC-170278	PINTURA TIPO TRAFICO PARA CRUCE DE PEATONES EN PISO DE CONCRETO FRANJAS BLANCO Y AMARILLO, PREVIA APLICACION DE ACIDO MURIATICO DILUIDO EN AGUA PARA ABRIR PORO DE CONCRETO Y LIMPIAR IMPUREZAS, DISEÑO ESPECIFICADO PLANOS ARQUITECTONICOS, INCLUYE: TRAZO, MATERIALES, HERRAMIENTAS Y MANO DE OBRA.	M2	50.24

DIRECCIÓN DE DESARROLLO URBANO
Y OBRAS PÚBLICAS

ING SERGIO OCTAVIO ARAIZA ESPARZA

COSTOS Y PRESUPUESTOS

ING NOEL VASQUEZ ZAMORA



AYUNTAMIENTO
MUNICIPAL
FRESNILLO, ZAC.

AYUNTAMIENTO MUNICIPAL, FRESNILLO, ZAC.
DIRECCION DE DESARROLLO SOCIAL



OBRA: CONSTRUCCIÓN DE PAVIMENTO CON CONCRETO HIDRAULICO,
EN CALLE PRINCIPAL, EN LOCALIDAD SAN TADEO, FRESNILLO, ZACATECAS.
UBICACIÓN: CALLE PRINCIPAL, LOC. SAN TADEO.
LOCALIDAD: FRESNILLO, ZACATECAS.

HOJA: 5

Presupuesto			
Clave	Descripción	Unidad	Cantidad
MFOC-010307	LIMPIEZA GRUESA AL FINAL DE OBRA PARA ENTREGAR, INCLUYE MATERIALES, MANO DE OBRA, EQUIPO Y HERRAMIENTA.	M2	1,767.98

DIRECCIÓN DE DESARROLLO URBANO
Y OBRAS PÚBLICAS

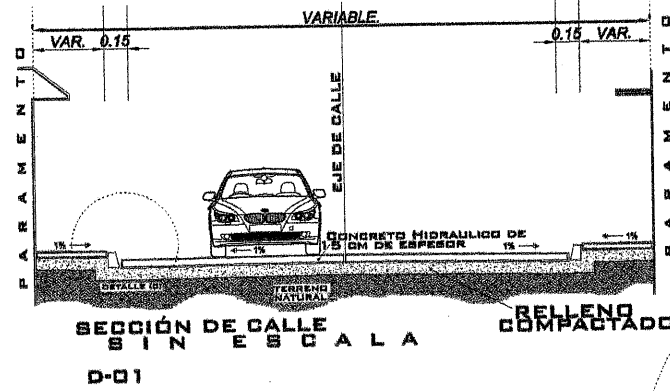
ING SERGIO OCTAVIO ARAIZA ESPARZA

COSTOS Y PRESUPUESTOS

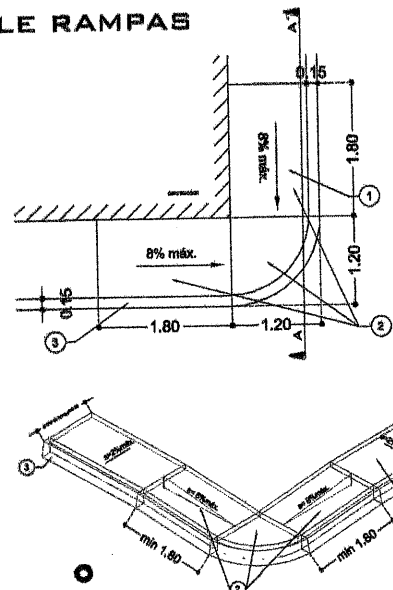
ING NOEL VASQUEZ ZAMORA

±00.00
 ±10.00
 ±20.00
 ±30.00
 ±40.00
 ±50.00
 ±60.00
 ±70.00
 ±80.00
 ±90.00
 ±100.00
 ±108.14

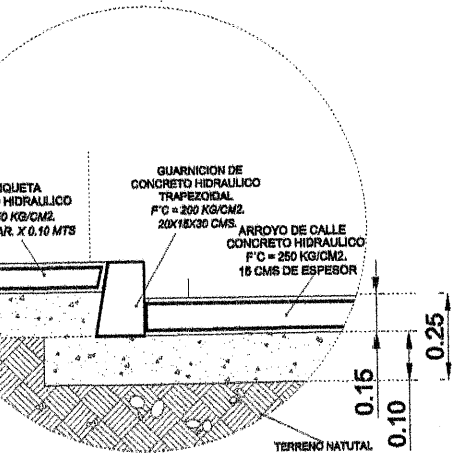
DETALLE PAVIMENTO



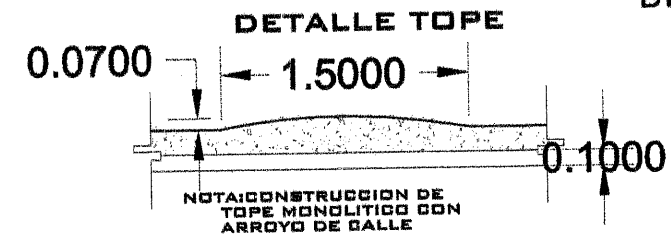
DETALLE RAMPAS



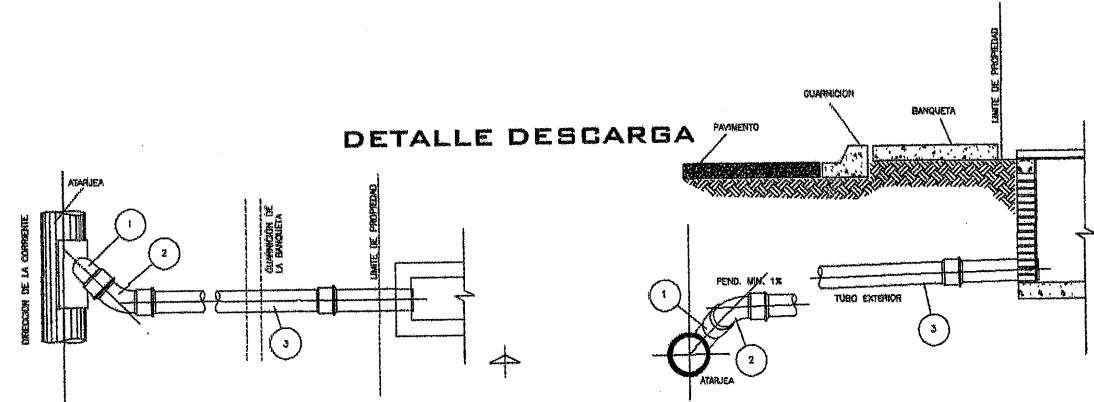
- LISTA DE ELEMENTOS**
- 1 Banqueta de concreto simple de 10 cm de espesor, acabado microtexturizado con costal de yute
 - 2 Rampa para discapacitados de concreto simple 10 cm de espesor, acabado frotado (antiempate)
 - 3 Guarnición de concreto simple



DETALLE SECCION DE BANQUETA
DETALLE TOPE



DETALLE DESCARGA



NUM.	MATERIALES	UNIDAD	CANTIDAD
1	TUBERIA DE PVC SANEAMIENTO TIPO PPM SDR-35 15 CM. SEGUN ESPECIFICACION ASTM D-3024 CON LUGA Y LUBRICANTE P. EL DIAMETRO.	m.L.	0
2	SELICIA PVC SANEAMIENTO TIPO PPM SEGUN ESPECIFICACION ASTM D-3024 DE 2" DE DIAMETRO Y 13 GRADOS CON EMPALME DE RESISTENTE EN ENTRADA Y PARTE INFERIOR Y DOS EMPALMADOS DE BORDO INFERIOR.	Pzs.	1
3	CORDON PVC SANEAMIENTO TIPO PPM SEGUN ESPECIFICACION ASTM D-3024 DE 2" DE DIAMETRO Y 13 GRADOS CON EMPALME DE RESISTENTE TIPO E.T. EN UN EXTREMO Y ESPERA EN OTRO.	Pzs.	1
4	PREMUNDO WELDON GRAY No. 711 PARA UNION DE SELICIA CON TUBO PRINCIPAL.	Pzs.	0.25

PRESIDENCIA MUNICIPAL DE FRESNILLO.
DIRECCION DE DESARROLLO SOCIAL.

PROYECTO: CONSTRUCCION DE PAVIMENTO CON CONCRETO HIDRAULICO EN CALLE PRINCIPAL EN LOCALIDAD SAN TADEO FRESNILLO ZACATECAS.

URB PAVIMENTACION.

AYUNTAMIENTO DE FRESNILLO.

LIB. SAUL MONREAL AVILA
 PRESIDENTE MUNICIPAL DE FRESNILLO.

JUAN PEREZ GUARDADO
 DIRECTOR DE DESARROLLO SOCIAL.

PLANO N°1
 ARQUITECTONICO

ESCALA 1:1
 1:S/E

FECHA 1:
 MARZO 2023.

LOCALIDAD: **SAN TADEO.**
 FRESNILLO, ZACATECAS.