



AYUNTAMIENTO MUNICIPAL  
FRESNILLO, ZAC.

AYUNTAMIENTO MUNICIPAL, FRESNILLO, ZAC.  
DIRECCION DE DESARROLLO SOCIAL



OBRA: CONSTRUCCIÓN DE PAVIMENTO CON CONCRETO HIDRAULICO,  
EN CALLE 24 DE OCTUBRE, EN LOCALIDAD REDENCIÓN, FRESNILLO, ZACATECAS.

UBICACIÓN: C. 24 DE OCTUBRE, LOC. REDENCIÓN.

LOCALIDAD: FRESNILLO, ZACATECAS.

HOJA: 1

Presupuesto			
Clave	Descripción	Unidad	Cantidad
<b>CONSTRUCCIÓN DE PAVIMENTO A BASE DE CONCRETO HIDRAULICO</b>			
<b>PRELIMINARES</b>			
MFOC-011260	DEMOLICION CON MAQUINARIA DE BANQUETA DE 10.00 CM DE ESPESOR; INCLUYE: APILE PARA SER CARGADO HASTA UNA DISTANCIA DE 20.00 M POR UNIDAD DE OBRA TERMINADA, DE ACUERDO A LAS NORMAS DE LA SECRETARIA DE COMUNICACIONES Y TRANSPORTES (S.C.T.), NORMA N - CTR-CAR-1-02-013/00, NORMAS Y REFERENCIAS COMPLEMENTARIAS.	M2	172.92
MFOC-010197	DEMOLICION CON MAQUINARIA DE PISO DE CONCRETO DE 10.00 CM DE ESPESOR; INCLUYE: APILE PARA SER CARGADO HASTA UNA DISTANCIA DE 20.00 M POR UNIDAD DE OBRA TERMINADA, DE ACUERDO A LAS NORMAS DE LA SECRETARIA DE COMUNICACIONES Y TRANSPORTES (S.C.T.), NORMA N - CTR-CAR-1-02-013/00, NORMAS Y REFERENCIAS COMPLEMENTARIAS.	M2	20.00
MFOC-010312	TRAZO DE EJES PARA CALLES CON EQUIPO TOPOGRAFICO, PARA INSTALACIÓN DE TUBERIAS Y PAVIMENTO; INCLUYE: NIVELACIÓN, ESTABLECIENDO REFERENCIAS NECESARIAS, BANCOS DE NIVEL, REPORTE DE CAMPO.	M2	2,403.27
MFOC-010217	ACARREO DE ESCOMBRO PRODUCTO DE DEMOLICIONES Y/O EXCAVACIONES EN CAMION DE VOLTEO FUERA DE OBRA A UNA DISTANCIA DE 10 KM. INCLUYE CARGA MANO, EQUIPO Y HERRAMIENTA	M3	30.44
<b>DRENAJE SANITARIO</b>			
MFDJ-0306	SUMINISTRO E INSTALACION DE CONEXION Y DESCARGA A TUBO PRINCIPAL CON SILLETA DE P.V.C. DE 6" A 12" , TUBO DE PVC REFORZADO DE 6", CODO DE 6" X 90 GRADOS INCLUYE: EXCAVACION A MANO EN MATERIAL "B", RELLENO COMPACTADO CON TEPETATE, MATERIALES Y TODO LO NECESARIO PARA SU CORRECTA EJECUCION. ( DISTANCIA 6.00 MTS.)	PZA	15.00
MFDJ-0509	SUMINISTRO Y COLOCACION DE BROCAL Y TAPA DE FO.FO., CIEGO (95 KG), PARA POZO DE VISITA, INCLUYE ACARREOS, MATERIALES, NIVELADO, MANO DE OBRA Y TODO LO NECESARIO PARA SU EJECUCION.	PZA	4.00
<b>AGUA POTABLE</b>			
MFAP-0278	SUMINISTRO Y COLOCACIÓN DE TOMA DOMICILIARIA ( RAMAL), A BASE DE TUBO DE 1/2" (13 MM) DE PE-AL-PE; ABRAZADERA DE POLIETILENO DE 3 X 1/2"; VÁLVULA	PZA	15.00

DIRECCIÓN DE DESARROLLO URBANO  
Y OBRAS PÚBLICAS

ING SERGIO DE JAVIER ARAIZA ESPARZA

COSTOS Y PRESUPUESTOS

ING NOEL VASQUEZ ZAMORA



AYUNTAMIENTO  
MUNICIPAL  
FRESNILLO, ZAC.

AYUNTAMIENTO MUNICIPAL, FRESNILLO, ZAC.  
DIRECCION DE DESARROLLO SOCIAL



OBRA: CONSTRUCCIÓN DE PAVIMENTO CON CONCRETO HIDRAULICO,  
EN CALLE 24 DE OCTUBRE, EN LOCALIDAD REDENCIÓN, FRESNILLO, ZACATECAS.  
UBICACIÓN: C. 24 DE OCTUBRE, LOC. REDENCIÓN.  
LOCALIDAD: FRESNILLO, ZACATECAS.

HOJA: 2

Presupuesto			
Clave	Descripción	Unidad	Cantidad
	DE INSERCIÓN DE BRONCE DE 1/2" ENTRADA ROSCA AWWA SALIDA PE-AL-PE; ADAPTADOR DE 1/2" ENTRADA PE-AL-PE SALIDA ROSCA INTERNA; VÁLVULA ANTIFRAUDE (MACHO) DE 1/2" ENTRADA Y SALIDA ROSCA INTERNA PARA BANQUETA; NIPLE GALVANIZADO 2" X 1/2"; TEE GALVANIZADA DE 1/2"; CODO GALVANIZADO DE 1/2" X 90°; VALVULA EXPULSORA DE AIRE DE 1/2"; CONECTOR ROSCA INTERIOR COBRE DE 1/2"; CONECTOR ROSCA EXTERIOR COBRE DE 1/2"; CAJA DE POLIETILENO DE ALTA DENSIDAD CON MEDIDAS DE 12" X 17" X 6" PARA TOMA DE AGUA DOMICILIARIA EN BANQUETA; INCLUYE: EXCAVACIÓN A MANO Y RELLENO EN MATERIAL TIPO "B" CON MATERIAL PRODUCTO DE EXCAVACIÓN ( 7.00 MTS).		
	<b>TERRACERIAS</b>		
MFOC-021206	EXCAVACIÓN EN CORTE DESPERDIANDO EL PRODUCTO DE 25.00 CM. DE ESPESOR EN ÁREA DE PAVIMENTO. INCLUYE: MATERIALES, MANO DE OBRA, HERRAMIENTA, EQUIPO DE TRABAJO Y SEGURIDAD. CONSIDERAR TAMBIÉN: ACARREO DE MATERIALES A 20.00 MTS. DE LONGITUD HORIZONTAL.	M3	436.78
MFOC-010217	ACARREO DE ESCOMBRO PRODUCTO DE DEMOLICIONES Y/O EXCAVACIONES EN CAMION DE VOLTEO FUERA DE OBRA A UNA DISTANCIA DE 10 KM. INCLUYE CARGA MANO, EQUIPO Y HERRAMIENTA	M3	567.82
MFOC-020732	COMPACTACIÓN DE FONDO DE EXCAVACIÓN COMPACTADO AL 95% DE SU PVSM CON EQUIPO MECÁNICO (AFINE Y COMPACTACIÓN DEL TERRENO NATURAL), INCLUYE: ESCARIFICADO, EXTENDIDO DE MATERIAL, INCORPORACIÓN DE AGUA, HOMOGENIZADO Y COMPACTADO INCLUYE: EQUIPO, MANO DE OBRA Y HERRAMIENTA MENOR.	M2	1,747.13
MFOC-020712	RELLENO Y COMPACTACIÓN AL 95 % DE MATERIAL DE BANCO EN ÁREA DE PAVIMENTO, INCLUYE: ACARREO DENTRO Y FUERA DE LA OBRA, CARGA Y EXTRACCIÓN Y TODO LO NECESARIO PARA SU EJECUCIÓN.( 20.00 DE ESPESOR)	M3	174.71
	<b>GUARNICIONES Y BANQUETAS</b>		
MFOC-060623	CONSTRUCCION DE GUARNICIÓN DE SECCION 15 X 20 X 30 CM., DE CONCRETO PREMEZCLADO DE F'C= 200 KG/CM2; AGR. MAX. 1 1/2", INCLUYE: EXCAVACIÓN, CIMBRADO, COLADO, CURADO, DESCIMBRADO, HERRAMIENTA, ACARREO DE MATERIALES A 20.00 MTS. DE LONGITUD HORIZONTAL, EQUIPO, MATERIAL Y MANO DE OBRA.	ML	287.60

DIRECCIÓN DE DESARROLLO URBANO  
Y OBRAS PÚBLICAS

ING SERGIO OCTAVIO ARAIZA ESPARZA

COSTOS Y PRESUPUESTOS

ING NOEL VASQUEZ ZAMORA



**AYUNTAMIENTO MUNICIPAL , FRESNILLO, ZAC .  
DIRECCION DE DESARROLLO SOCIAL**



OBRA: CONSTRUCCIÓN DE PAVIMENTO CON CONCRETO HIDRAULICO,  
EN CALLE 24 DE OCTUBRE, EN LOCALIDAD REDENCIÓN, FRESNILLO, ZACATECAS.  
UBICACIÓN: C. 24 DE OCTUBRE, LOC. REDENCIÓN.  
LOCALIDAD: FRESNILLO, ZACATECAS.

HOJA: 3

Presupuesto			
Clave	Descripción	Unidad	Cantidad
MFOC-021201	EXCAVACIÓN EN CORTE DESPERDIANDO EL PRODUCTO DE 15.00 CM. DE ESPESOR EN ÁREA DE BANQUETA. INCLUYE: MATERIALES, MANO DE OBRA, HERRAMIENTA, EQUIPO DE TRABAJO Y SEGURIDAD. CONSIDERAR TAMBIÉN: ACARREO DE MATERIALES A 20.00 MTS. DE LONGITUD HORIZONTAL.	M3	96.12
MFOC-020718	BASE HIDRAULICA 100% MATERIAL DE BANCO, COMPACTADA AL 95% DE SU P.V.S.M. CON MEDIOS MECANICOS; INCLUYE: LA HUMEDAD NECESARIA, MANO DE OBRA, EQUIPO, COMPACTADA AL 95% DE SU P.V.S.M. CON MEDIOS MECANICOS P.U.O.T., DE ACUERDO A ESPECIFICACIONES., EN AREA DE BANQUETAS.	M3	32.04
MFOC-060161	CONSTRUCCION DE BANQUETA DE CONCRETO DE 10 CM DE ESPESOR, A BASE DE CONCRETO PREMEZCLADO TIRADO EN OBRA DE F'C= 200 KG/CM2, AGREGADO MAXIMO 1 1/2" ACABADO MICRO TEXTURA CON COSTAL DE YUTE ( COSTALEADO ); INCLUYE: MATERIALES, MANO DE OBRA, DESPERDICIOS, ACARREOS DE MATERIALES A 20.00 MTS. DE LONGITUD HORIZONTAL Y TODO LO NECESARIO PARA SU EJECUCION. DE ACUERDO A LAS ESPECIFICACIONES DE LA S.C.T. (N-CTR.CAR-1-02-010/00) Y REFERENCIAS COMPLEMENTARIAS. P.U.O.T.	M2	627.31
MFOC-060175	CONSTRUCCION DE RAMPAS PARA PERSONAS CON CAPACIDADES DIFERENTES DE CONCRETO PREMEZCLADO DE F'C= 200 KG/CM2, DE 1.20 MTS DE ANCHO POR 2.0 MTS DE LARGO INCLUYE: MATERIALES, MANO DE OBRA, HERRAMIENTA, ACARREOS DE MATERIALES A 20.00 MTS. DE LONGITUD HORIZONTAL, EQUIPO, DESPERDICIOS Y TODO LO NECESARIO PARA SU EJECUCION.ESPESOR DE 10 CMS, INCLUYE: LOGOTIPO Y PINTURA EPOXICA PARA PISOS.	M2	13.50
MFOC-010217	ACARREO DE ESCOMBRO PRODUCTO DE DEMOLICIONES Y/O EXCAVACIONES EN CAMION DE VOLTEO FUERA DE OBRA A UNA DISTANCIA DE 10 KM. INCLUYE CARGA MANO, EQUIPO Y HERRAMIENTA	M3	124.96
<b>PAVIMENTO DE CONCRETO HIDRAULICO</b>			
MFOC-060460	CONSTRUCCIÓN DE PAVIMENTO HIDRÁULICO A BASE DE CONCRETO PREMEZCLADO F'C= 250 KG/CM2, T.M.A. 38 MM, REVENIMIENTO 10 +-2 CM. ACABADO TIPO AEROPUERTO DE 15.00 CMS DE ESPESOR; INCLUYE: TRAZO Y CORTE CON CORTADORA DE DISCO EN VERDE, MATERIALES, MANO DE OBRA, MAQUINARIA, HERRAMIENTA, EQUIPO DE TRABAJO Y SEGURIDAD Y TODO LO NECESARIO PARA SU CORRECTA EJECUCION, CONSIDERAR TAMBIEN:	M2	1,747.13

DIRECCIÓN DE DESARROLLO URBANO  
Y OBRAS PÚBLICAS

ING SERGIO OCTAVIO ARAIZA ESPARZA

COSTOS Y PRESUPUESTOS

ING NOEL VASQUEZ ZAMORA



AYUNTAMIENTO MUNICIPAL  
FRESNILLO, ZAC.

AYUNTAMIENTO MUNICIPAL, FRESNILLO, ZAC.  
DIRECCION DE DESARROLLO SOCIAL



OBRA: CONSTRUCCIÓN DE PAVIMENTO CON CONCRETO HIDRAULICO,  
EN CALLE 24 DE OCTUBRE, EN LOCALIDAD REDENCIÓN, FRESNILLO, ZACATECAS.  
UBICACIÓN: C. 24 DE OCTUBRE, LOC. REDENCIÓN.  
LOCALIDAD: FRESNILLO, ZACATECAS.

HOJA: 4

Presupuesto			
Clave	Descripción	Unidad	Cantidad
	PREPARACIÓN DE LA SUPERFICIE, CIMBRADO METÁLICO Y MADERA EN CURVAS, DESCIMBRADO, COLADO Y TENDIDO CON REGLA VIBRATORIA, VIBRADO DE INMERSIÓN, NIVELACIÓN, MUESTRAS, LIMPIEZA, LAVADO, DESPERDICIOS, ACARREOS A PRIMERA ESTACION DE HASTA 20.00 MTS., DE DISTANCIA HORIZONTAL, CURADO CON MEMBRANA APLICADA SEGUN FICHA TECNICA DEL FABRICANTE ESTAMPADO DE LOGOTIPOS GOBIERNO FEDERAL Y MUNICIPAL EN UN CUADRO DE CONCRETO AL PRINCIPIO O AL FINAL DE LA CALLE.		
MFOC-060638	CONSTRUCCIÓN DE DENTELLON O RETEN TRANSVERSAL PARA CONFINAMIENTO DE CONCRETO DE SECCIÓN 15 X 20 X 30 CMS, A BASE DE CONCRETO SIMPLE F'C= 250 KG/CM2, T.M.A. 38MM, REVENIMIENTO 10+- 2 CM, ACABADO SEMIPULIDO; INCLUYE: EXCAVACIÓN, CIMBRADO, COLADO, CURADO, DECIMBRADO, HERRAMIENTA, ACARREO DE MATERIALES A 20.00 MTS. DE LONGITUD HORIZONTAL, EQUIPO, MATERIAL Y MANO DE OBRA. (JUNTAS CONSTRUCTIVAS A CADA 3.00 MTS.).	ML	34.64
MFOC-060506	SUMINISTRO Y APLICACION DE CALAFATEO EN CALIENTE A BASE DE ASFALTO PARA JUNTAS DE CONCRETO CON UN MAXIMO DE 1 1/2"	ML	960.92
<b>EQUIPAMIENTO URBANO</b>			
MFOC-230206	SUMINISTRO Y COLOCACION DE ARBOL CEDRO LIMON DE 2.00 M, INCLUYE. CAJETES, EXCAVACION, TIERRA VEGETAL ( 0.25 M3) Y MANTENIMIENTO DURANTE 30 DIAS	PZA	10.00
MFOC-081122	SUMINISTRO Y COLOCACION DE LETRERO ALUSIVO DE OBRA A BASE DE PERFILES ESTRUCTURALES PTR CAL.14 DE 2"X2" EN SU ESTRUCTURA, SOPORTES, ANCLAS Y LAMINA LISA NEGRA CAL. 18 CON UNA SECCION DE 1.50 X 1.30 MTS., INCLUYE: FONDEO, ROTULACION DE LEYENDA Y LOGOTIPOS OFICIALES CON PINTURA ESMALTE, MATERIALES, MANO DE OBRA, HERRAMIENTA, EQUIPO DE TRABAJO, SEGURIDAD Y TODO LO NECESARIO PARA SU CORRECTA EJECUCIÓN.	PZA	1.00
MFOC-060719	CONSTRUCCIÓN DE TOPE DE SECCIÓN DE 1.50 MTS DE BASE Y FORMA TRAPECIODAL DE 10.00 CM DE ALTURA X LONGITUD VARIABLE, A BASE DE CONCRETO PREMEZCLADO MR-40, COLADO MONOLITICAMENTE AL PAVIMENTO: INCLUYE: MATERIALES, PINTURA TIPO TRAFICO, EQUIPO, MANO DE OBRA ESPECIALIZADA, HERRAMIENTA Y TODO LO NECESARIO PARA SU CORRECTA EJECUCIÓN	ML	30.00

DIRECCIÓN DE DESARROLLO URBANO  
Y OBRAS PÚBLICAS

ING SERGIO OCTAVIO ARAIZA ESPARZA

COSTOS Y PRESUPUESTOS

ING NOEL VASQUEZ ZAMORA



AYUNTAMIENTO  
MUNICIPAL  
FRESNILLO, ZAC.

AYUNTAMIENTO MUNICIPAL, FRESNILLO, ZAC.  
DIRECCION DE DESARROLLO SOCIAL



OBRA: CONSTRUCCIÓN DE PAVIMENTO CON CONCRETO HIDRAULICO,  
EN CALLE 24 DE OCTUBRE, EN LOCALIDAD REDENCIÓN, FRESNILLO, ZACATECAS.  
UBICACIÓN: C. 24 DE OCTUBRE, LOC. REDENCIÓN.  
LOCALIDAD: FRESNILLO, ZACATECAS.

HOJA: 5

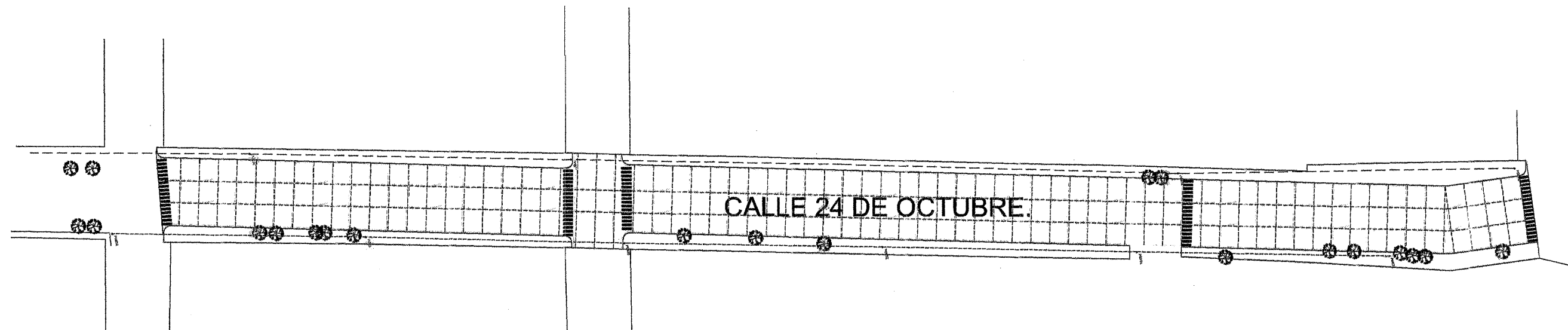
Presupuesto			
Clave	Descripción	Unidad	Cantidad
<b>PINTURA Y LIMPIEZA</b>			
MFOC-170213	SUMINITRO Y COLOCACION DE PINTURA DE TRAFICO ESMALTE ALQUIDAL MODIFICADO PARA GUARNICIONES Y TOPES DE CONCRETO, CON DESARROLLO DE 40.00 CM, A DOS MANOS TERMINADO UNIFORME INCLUYE: LIMPIEZA Y PREPARACION DE LA SUPERFICIE, MATERIALES, DESPERDICIO, MANO DE OBRA, HERRAMIENTA Y TODO LO NECESARIO PARA SU CORRECTA EJECUCION.	ML	287.60
MFOC-170278	PINTURA TIPO TRAFICO PARA CRUCE DE PEATONES EN PISO DE CONCRETO FRANJAS BLANCO Y AMARILLO, PREVIA APLICACION DE ACIDO MURIATICO DILUIDO EN AGUA PARA ABRIR PORO DE CONCRETO Y LIMPIAR IMPUREZAS, DISEÑO ESPECIFICADO PLANOS ARQUITECTONICOS, INCLUYE: TRAZO, MATERIALES, HERRAMIENTAS Y MANO DE OBRA.	M2	51.96
MFOC-010307	LIMPIEZA GRUESA AL FINAL DE OBRA PARA ENTREGAR, INCLUYE MATERIALES, MANO DE OBRA, EQUIPO Y HERRAMIENTA.	M2	2,403.28

DIRECCIÓN DE DESARROLLO URBANO  
Y OBRAS PÚBLICAS

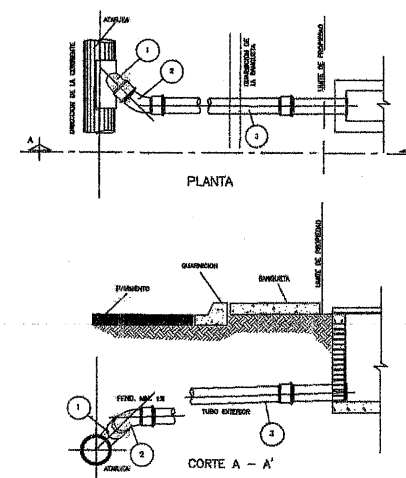
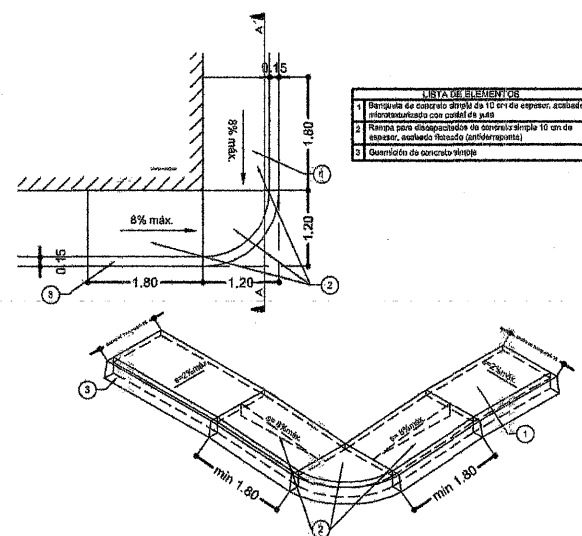
ING SERGIO OCTAVIO ARAIZA ESPARZA

COSTOS Y PRESUPUESTOS

ING NOEL VASQUEZ ZAMORA

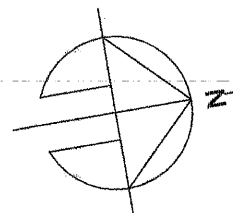


DETALLE RAMPAS

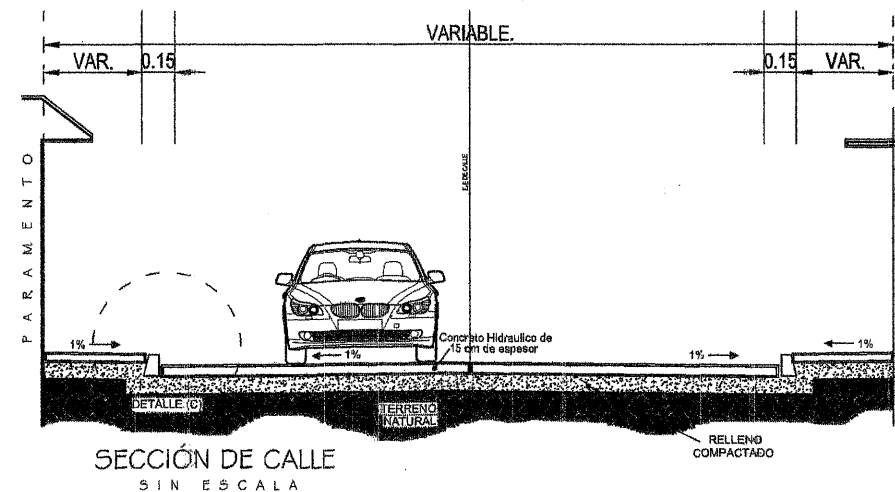
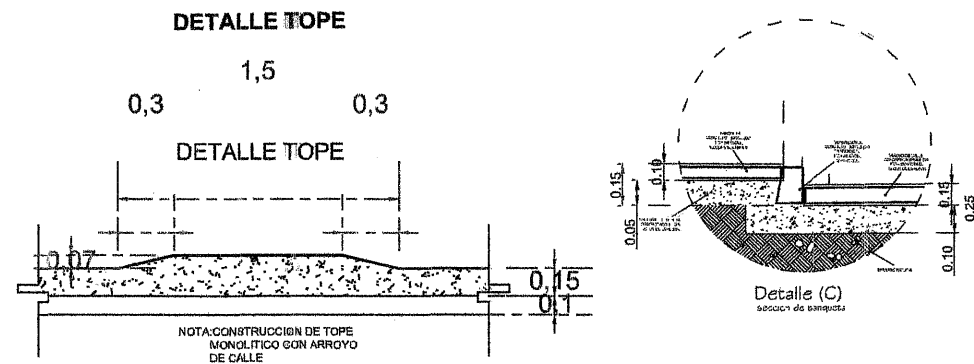


DETALLE DESCARGA

LISTA DE MATERIALES		
ITEM	DESCRIPCION	CANTIDAD
1	BATERIA DE CONCRETO SIMPLE DE 10 CM DE ESPESOR, ACABADO MECANIZADO CON CONTROL DE AGUA	1
2	RAMPA PARA ELABORACION DE CONCRETO SIMPLE 10 CM DE ESPESOR, ACABADO TERMINADO (ANTIDESLIZANTE)	1
3	QUEMISIDO DE CONCRETO SIMPLE	1



DETALLE BANQUETA Y GUARNICION



SECCION DE CALLE SIN ESCALA

PRESIDENCIA MUNICIPAL DE FRESNILLO. DIRECCION DE DESARROLLO SOCIAL.	
PROYECTO:	PAVIMENTACION CON CONCRETO HIDRAULICO CALLE 24 DE OCTUBRE DE LA LOCALIDAD DE REDENCION, FRESNILLO ZACATECAS.
PAVIMENTACION.	
PRESIDENTE MUNICIPAL DE FRESNILLO. SAUL MONREAL AVILA	PLANO N°: ARQUITECTONICO
DIRECTOR DE DESARROLLO SOCIAL. C. JUAN PEREZ GUARDADO	ESCALA: 1:5/E
	FECHA: 2023