



**AYUNTAMIENTO MUNICIPAL, FRESNILLO, ZAC.  
DIRECCION DE DESARROLLO SOCIAL**



OBRA: CONSTRUCCIÓN DE PAVIMENTO CON CONCRETO HIDRAULICO,  
EN CALLE MIGUEL HIDALGO, EN LOCALIDAD PRESA DE LINARES, FRESNILLO, ZACATECAS.  
UBICACIÓN: CALLE MIGUEL HIDALGO, LOC. PRESA DE LINARES.  
LOCALIDAD: FRESNILLO, ZACATECAS.

HOJA: 1

Presupuesto			
Clave	Descripción	Unidad	Cantidad
<b>CONSTRUCCIÓN DE PAVIMENTO A BASE DE CONCRETO HIDRAULICO</b>			
<b>PRELIMINARES</b>			
MFOC-011260	DEMOLICION CON MAQUINARIA DE BANQUETA DE 10.00 CM DE ESPESOR; INCLUYE: APILE PARA SER CARGADO HASTA UNA DISTANCIA DE 20.00 M POR UNIDAD DE OBRA TERMINADA, DE ACUERDO A LAS NORMAS DE LA SECRETARIA DE COMUNICACIONES Y TRANSPORTES (S.C.T.), NORMA N - CTR-CAR-1-02-013/00, NORMAS Y REFERENCIAS COMPLEMENTARIAS.	M2	150.00
MFOC-010312	TRAZO DE EJES PARA CALLES CON EQUIPO TOPOGRAFICO, PARA INSTALACIÓN DE TUBERIAS Y PAVIMENTO; INCLUYE: NIVELACIÓN, ESTABLECIENDO REFERENCIAS NECESARIAS, BANCOS DE NIVEL, REPORTE DE CAMPO.	M2	3,045.02
MFOC-010217	ACARREO DE ESCOMBRO PRODUCTO DE DEMOLICIONES Y/O EXCAVACIONES EN CAMION DE VOLTEO FUERA DE OBRA A UNA DISTANCIA DE 10 KM. INCLUYE CARGA MANO, EQUIPO Y HERRAMIENTA	M3	22.50
<b>DRENAJE SANITARIO</b>			
MFDJ-0131	POZO DE VISITA DE 2.00 MTS. DE PROFUNDIDAD DE 0.61 A 1.20 MTS. DE ANCHO CON BASE DE MAMPOSTERIA DE PIEDRA BRAZA DE 20.00 CMS. DE ESPESOR, MURO DE TABICON SOLIDO DE CONCRETO 10X14X28 CM., DE 28 CM. DE ESPESOR ASENTADO CON MORTERO CEM-ARENA 1:5 Y APLANADO PULIDO CON MORTERO CEMENTO ARENA 1:4 DE 2.00 CM. DE ESPESOR, ESCALON DE VARILLA DE 1/2" DE DIAMETRO CON 1.10 MTS. DE DESARROLLO Y PLANTILLA DE 10.00 CM. DE ESPESOR DE CONCRETO F'C=150 KG/CM2.; INCLUYE: EXCAVACION, ACARREO PRODUCT. DE EXCAV. A 20.00 MTS., RELLENO CON MATERIAL DE BANCO, MATERIALES, DESPERDICIOS, MANO DE OBRA, HERRAMIENTA, Y TODO LO NECESARIO PARA SU EJECUCION. A).- DE 2.00 MTS. DE PROFUNDIDAD	PZA	4.00
MFDJ-0306	SUMINISTRO E INSTALACION DE CONEXION Y DESCARGA A TUBO PRINCIPAL CON SILLETA DE PV.C. DE 6" A 12" , TUBO DE PVC REFORZADO DE 6", CODO DE 6" X 90 GRADOS INCLUYE: EXCAVACION A MANO EN MATERIAL "B", RELLENO COMPACTADO CON TEPETATE, MATERIALES Y TODO LO NECESARIO PARA SU CORRECTA EJECUCION. ( DISTANCIA 6.00 MTS.)	PZA	10.00
MFDJ-0509	SUMINISTRO Y COLOCACION DE BROCAL Y TAPA DE FO.FO., CIEGO (95 KG), PARA POZO DE VISITA, INCLUYE ACARREOS, MATERIALES, NIVELADO, MANO	PZA	4.00

DIRECCIÓN DE DESARROLLO URBANO  
Y OBRAS PÚBLICAS

COSTOS Y PRESUPUESTOS

ING SERGIO OCTAVIO ARAIZA ESPARZA

ING NOEL VASQUEZ ZAMORA



AYUNTAMIENTO MUNICIPAL  
MUNICIPALIDAD DE FRESNILLO, ZAC.

AYUNTAMIENTO MUNICIPAL, FRESNILLO, ZAC.  
DIRECCION DE DESARROLLO SOCIAL



OBRA: CONSTRUCCIÓN DE PAVIMENTO CON CONCRETO HIDRAULICO,  
EN CALLE MIGUEL HIDALGO, EN LOCALIDAD PRESA DE LINARES, FRESNILLO, ZACATECAS.  
UBICACIÓN: CALLE MIGUEL HIDALGO, LOC. PRESA DE LINARES.  
LOCALIDAD: FRESNILLO, ZACATECAS.

HOJA: 2

Presupuesto

Clave	Descripción	Unidad	Cantidad
	DE OBRA Y TODO LO NECESARIO PARA SU EJECUCION.		
	<b>AGUA POTABLE</b>		
MFAP-0278	SUMINISTRO Y COLOCACIÓN DE TOMA DOMICILIARIA ( RAMAL), A BASE DE TUBO DE 1/2" (13 MM) DE PE-AL-PE; ABRAZADERA DE POLIETILENO DE 3 X 1/2"; VÁLVULA DE INSERCIÓN DE BRONCE DE 1/2" ENTRADA ROSCA AWWA SALIDA PE-AL-PE; ADAPTADOR DE 1/2" ENTRADA PE-AL-PE SALIDA ROSCA INTERNA; VÁLVULA ANTIFRAUDE (MACHO) DE 1/2" ENTRADA Y SALIDA ROSCA INTERNA PARA BANQUETA; NIPLE GALVANIZADO 2" X 1/2"; TEE GALVANIZADA DE 1/2"; CODO GALVANIZADO DE 1/2" X 90°; VALVULA EXPULSORA DE AIRE DE 1/2"; CONECTOR ROSCA INTERIOR COBRE DE 1/2"; CONECTOR ROSCA EXTERIOR COBRE DE 1/2"; CAJA DE POLIETILENO DE ALTA DENSIDAD CON MEDIDAS DE 12" X 17" X 6" PARA TOMA DE AGUA DOMICILIARIA EN BANQUETA; INCLUYE: EXCAVACIÓN A MANO Y RELLENO EN MATERIAL TIPO "B" CON MATERIAL PRODUCTO DE EXCAVACIÓN ( 7.00 MTS).	PZA	10.00
	<b>TERRACERIAS</b>		
MFOC-021206	EXCAVACIÓN EN CORTE DESPERDIANDO EL PRODUCTO DE 25.00 CM. DE ESPESOR EN ÁREA DE PAVIMENTO. INCLUYE: MATERIALES, MANO DE OBRA, HERRAMIENTA, EQUIPO DE TRABAJO Y SEGURIDAD. CONSIDERAR TAMBIÉN: ACARREO DE MATERIALES A 20.00 MTS. DE LONGITUD HORIZONTAL.	M3	575.08
MFOC-010217	ACARREO DE ESCOMBRO PRODUCTO DE DEMOLICIONES Y/O EXCAVACIONES EN CAMION DE VOLTEO FUERA DE OBRA A UNA DISTANCIA DE 10 KM. INCLUYE CARGA MANO, EQUIPO Y HERRAMIENTA	M3	747.60
MFOC-020732	COMPACTACIÓN DE FONDO DE EXCAVACIÓN COMPACTADO AL 95% DE SU PVSM CON EQUIPO MECÁNICO (AFINE Y COMPACTACIÓN DEL TERRENO NATURAL), INCLUYE: ESCARIFICADO, EXTENDIDO DE MATERIAL, INCORPORACIÓN DE AGUA, HOMOGENIZADO Y COMPACTADO INCLUYE: EQUIPO, MANO DE OBRA Y HERRAMIENTA MENOR.	M2	2,300.31
MFOC-020712	RELLENO Y COMPACTACIÓN AL 95 % DE MATERIAL DE BANCO EN AREA DE PAVIMENTO, INCLUYE: ACARREO DENTRO Y FUERA DE LA OBRA, CARGA Y EXTRACCIÓN Y TODO LO NECESARIO PARA SU EJECUCIÓN.( 20.00 DE ESPESOR)	M3	230.03

GUARNICIONES Y BANQUETAS

DIRECCIÓN DE DESARROLLO URBANO  
Y OBRAS PÚBLICAS

ING SERGIO OCTAVIO ARAIZA ESPARZA

COSTOS Y PRESUPUESTOS

ING NOEL VASQUEZ ZAMORA



AYUNTAMIENTO MUNICIPAL, FRESNILLO, ZAC.  
DIRECCION DE DESARROLLO SOCIAL



OBRA: CONSTRUCCIÓN DE PAVIMENTO CON CONCRETO HIDRAULICO,  
EN CALLE MIGUEL HIDALGO, EN LOCALIDAD PRESA DE LINARES, FRESNILLO, ZACATECAS.  
UBICACIÓN: CALLE MIGUEL HIDALGO, LOC. PRESA DE LINARES.  
LOCALIDAD: FRESNILLO, ZACATECAS.

HOJA: 3

Presupuesto

Clave	Descripción	Unidad	Cantidad
MFOC-060623	CONSTRUCCION DE GUARNICIÓN DE SECCION 15 X 20 X 30 CM., DE CONCRETO PREMEZCLADO DE F'C= 200 KG/CM2; AGR. MAX. 1 1/2", INCLUYE: EXCAVACIÓN, CIMBRADO, COLADO, CURADO, DESCIMBRADO, HERRAMIENTA, ACARREO DE MATERIALES A 20.00 MTS. DE LONGITUD HORIZONTAL, EQUIPO, MATERIAL Y MANO DE OBRA.	ML	433.51
MFOC-021201	EXCAVACIÓN EN CORTE DESPERDIANDO EL PRODUCTO DE 15.00 CM. DE ESPESOR EN ÁREA DE BANQUETA. INCLUYE: MATERIALES, MANO DE OBRA, HERRAMIENTA, EQUIPO DE TRABAJO Y SEGURIDAD. CONSIDERAR TAMBIÉN: ACARREO DE MATERIALES A 20.00 MTS. DE LONGITUD HORIZONTAL.	M3	90.81
MFOC-020718	BASE HIDRAULICA 100% MATERIAL DE BANCO, COMPACTADA AL 95% DE SU P.V.S.M. CON MEDIOS MECANICOS; INCLUYE: LA HUMEDAD NECESARIA, MANO DE OBRA, EQUIPO, COMPACTADA AL 95% DE SU P.V.S.M. CON MEDIOS MECANICOS P.U.O.T., DE ACUERDO A ESPECIFICACIONES., EN AREA DE BANQUETAS.	M3	30.27
MFOC-060161	CONSTRUCCION DE BANQUETA DE CONCRETO DE 10 CM DE ESPESOR, A BASE DE CONCRETO PREMEZCLADO TIRADO EN OBRA DE F'C= 200 KG/CM2, AGREGADO MAXIMO 1 1/2" ACABADO MICRO TEXTURA CON COSTAL DE YUTE ( COSTALEADO ); INCLUYE: MATERIALES, MANO DE OBRA, DESPERDICIOS, ACARREOS DE MATERIALES A 20.00 MTS. DE LONGITUD HORIZONTAL Y TODO LO NECESARIO PARA SU EJECUCION. DE ACUERDO A LAS ESPECIFICACIONES DE LA S.C.T. (N-CTR.CAR-1-02-010/00) Y REFERENCIAS COMPLEMENTARIAS. P.U.O.T.	M2	579.88
MFOC-060175	CONSTRUCCION DE RAMPAS PARA PERSONAS CON CAPACIDADES DIFERENTES DE CONCRETO PREMEZCLADO DE F'C= 200 KG/CM2, DE 1.20 MTS DE ANCHO POR 2.0 MTS DE LARGO INCLUYE: MATERIALES, MANO DE OBRA, HERRAMIENTA, ACARREOS DE MATERIALES A 20.00 MTS. DE LONGITUD HORIZONTAL, EQUIPO, DESPERDICIOS Y TODO LO NECESARIO PARA SU EJECUCION.ESPESOR DE 10 CMS, INCLUYE: LOGOTIPO Y PINTURA EPOXICA PARA PISOS.	M2	25.50
MFOC-010217	ACARREO DE ESCOMBRO PRODUCTO DE DEMOLICIONES Y/O EXCAVACIONES EN CAMION DE VOLTEO FUERA DE OBRA A UNA DISTANCIA DE 10 KM. INCLUYE CARGA MANO, EQUIPO Y HERRAMIENTA	M3	118.05
<b>PAVIMENTO DE CONCRETO HIDRAULICO</b>			
MFOC-060460	CONSTRUCCIÓN DE PAVIMENTO HIDRÁULICO A BASE DE CONCRETO PREMEZCLADO F'C= 250 KG/CM2,	M2	2,300.31

DIRECCIÓN DE DESARROLLO URBANO  
Y OBRAS PÚBLICAS

COSTOS Y PRESUPUESTOS

ING SERGIO OCTAVIO ARAIZA ESPARZA

ING NOEL VASQUEZ ZAMORA



AYUNTAMIENTO MUNICIPAL, FRESNILLO, ZAC.  
DIRECCION DE DESARROLLO SOCIAL



OBRA: CONSTRUCCIÓN DE PAVIMENTO CON CONCRETO HIDRAULICO,  
EN CALLE MIGUEL HIDALGO, EN LOCALIDAD PRESA DE LINARES, FRESNILLO, ZACATECAS.  
UBICACIÓN: CALLE MIGUEL HIDALGO, LOC. PRESA DE LINARES.  
LOCALIDAD: FRESNILLO, ZACATECAS.

HOJA: 4

Presupuesto

Clave	Descripción	Unidad	Cantidad
	T.M.A. 38 MM, REVENIMIENTO 10 +-2 CM. ACABADO TIPO AEROPUERTO DE 15.00 CMS DE ESPESOR; INCLUYE: TRAZO Y CORTE CON CORTADORA DE DISCO EN VERDE, MATERIALES, MANO DE OBRA, MAQUINARIA, HERRAMIENTA, EQUIPO DE TRABAJO Y SEGURIDAD Y TODO LO NECESARIO PARA SU CORRECTA EJECUCION, CONSIDERAR TAMBIEN: PREPARACIÓN DE LA SUPERFICIE, CIMBRADO METÁLICO Y MADERA EN CURVAS, DESCIMBRADO, COLADO Y TENDIDO CON REGLA VIBRATORIA, VIBRADO DE INMERSIÓN, NIVELACIÓN, MUESTRAS, LIMPIEZA, LAVADO, DESPERDICIOS, ACARREOS A PRIMERA ESTACION DE HASTA 20.00 MTS., DE DISTANCIA HORIZONTAL, CURADO CON MEMBRANA APLICADA SEGUN FICHA TECNICA DEL FABRICANTE ESTAMPADO DE LOGOTIPOS GOBIERNO FEDERAL Y MUNICIPAL EN UN CUADRO DE CONCRETO AL PRINCIPIO O AL FINAL DE LA CALLE.		
MFOC-060638	CONSTRUCCIÓN DE DENTELLON O RETEN TRANSVERSAL PARA CONFINAMIENTO DE CONCRETO DE SECCIÓN 15 X 20 X 30 CMS, A BASE DE CONCRETO SIMPLE F'C= 250 KG/CM2, T.M.A. 38MM, REVENIMIENTO 10+- 2 CM, ACABADO SEMIPULIDO; INCLUYE: EXCAVACIÓN, CIMBRADO, COLADO, CURADO, DECIMBRADO, HERRAMIENTA, ACARREO DE MATERIALES A 20.00 MTS. DE LONGITUD HORIZONTAL, EQUIPO, MATERIAL Y MANO DE OBRA. (JUNTAS CONSTRUCTIVAS A CADA 3.00 MTS.).	ML	54.94
MFOC-060506	SUMINISTRO Y APLICACION DE CALAFATEO EN CALIENTE A BASE DE ASFALTO PARA JUNTAS DE CONCRETO CON UN MAXIMO DE 1 1/2"	ML	1,265.17
	<b>EQUIPAMIENTO URBANO</b>		
MFOC-230206	SUMINISTRO Y COLOCACION DE ARBOL CEDRO LIMON DE 2.00 M, INCLUYE. CAJETES, EXCAVACION, TIERRA VEGETAL ( 0.25 M3) Y MANTENIMIENTO DURANTE 30 DIAS	PZA	5.00
MFOC-081122	SUMINISTRO Y COLOCACION DE LETRERO ALUSIVO DE OBRA A BASE DE PERFILES ESTRUCTURALES PTR CAL.14 DE 2"X2" EN SU ESTRUCTURA, SOPORTES, ANCLAS Y LAMINA LISA NEGRA CAL. 18 CON UNA SECCION DE 1.50 X 1.30 MTS., INCLUYE: FONDEO, ROTULACION DE LEYENDA Y LOGOTIPOS OFICIALES CON PINTURA ESMALTE, MATERIALES, MANO DE OBRA, HERRAMIENTA, EQUIPO DE TRABAJO, SEGURIDAD Y TODO LO NECESARIO PARA SU CORRECTA EJECUCIÓN.	PZA	1.00
MFOC-060719	CONSTRUCCIÓN DE TOPE DE SECCIÓN DE 1.50 MTS DE BASE Y FORMA TRAPECIODAL DE 10.00 CM DE	ML	51.10

DIRECCIÓN DE DESARROLLO URBANO  
Y OBRAS PÚBLICAS

ING SERGIO OCTAVIO ARAIZA ESPARZA

COSTOS Y PRESUPUESTOS

ING NOEL VASQUEZ ZAMORA



AYUNTAMIENTO MUNICIPAL, FRESNILLO, ZAC.  
DIRECCION DE DESARROLLO SOCIAL



OBRA: CONSTRUCCIÓN DE PAVIMENTO CON CONCRETO HIDRAULICO,  
EN CALLE MIGUEL HIDALGO, EN LOCALIDAD PRESA DE LINARES, FRESNILLO, ZACATECAS.  
UBICACIÓN: CALLE MIGUEL HIDALGO, LOC. PRESA DE LINARES.  
LOCALIDAD: FRESNILLO, ZACATECAS.

HOJA: 5

**Presupuesto**

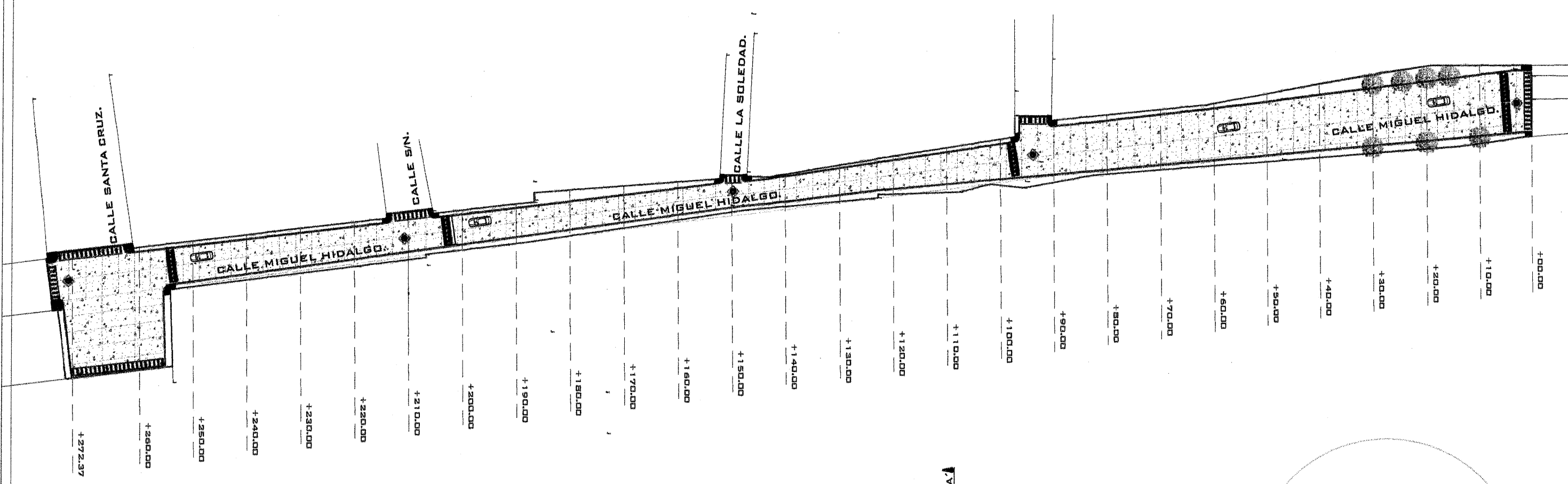
Clave	Descripción	Unidad	Cantidad
	ALTURA X LONGITUD VARIABLE, A BASE DE CONCRETO PREMEZCLADO MR-40, COLADO MONOLITICAMENTE AL PAVIMENTO: INCLUYE: MATERIALES, PINTURA TIPO TRAFICO, EQUIPO, MANO DE OBRA ESPECIALIZADA, HERRAMIENTA Y TODO LO NECESARIO PARA SU CORRECTA EJECUCIÓN		
	<b>PINTURA Y LIMPIEZA</b>		
MFOC-170213	SUMINITRO Y COLOCACION DE PINTURA DE TRAFICO ESMALTE ALQUIDAL MODIFICADO PARA GUARNICIONES Y TOPES DE CONCRETO, CON DESARROLLO DE 40.00 CM, A DOS MANOS TERMINADO UNIFORME INCLUYE: LIMPIEZA Y PREPARACION DE LA SUPERFICIE, MATERIALES, DESPERDICIO, MANO DE OBRA, HERRAMIENTA Y TODO LO NECESARIO PARA SU CORRECTA EJECUCION.	ML	433.51
MFOC-170278	PINTURA TIPO TRAFICO PARA CRUCE DE PEATONES EN PISO DE CONCRETO FRANJAS BLANCO Y AMARILLO, PREVIA APLICACION DE ACIDO MURIATICO DILUIDO EN AGUA PARA ABRIR PORO DE CONCRETO Y LIMPIAR IMPUREZAS, DISEÑO ESPECIFICADO PLANOS ARQUITECTONICOS, INCLUYE: TRAZO, MATERIALES, HERRAMIENTAS Y MANO DE OBRA.	M2	159.45
MFOC-010307	LIMPIEZA GRUESA AL FINAL DE OBRA PARA ENTREGAR, INCLUYE MATERIALES, MANO DE OBRA, EQUIPO Y HERRAMIENTA.	M2	3,045.02

DIRECCIÓN DE DESARROLLO URBANO  
Y OBRAS PÚBLICAS

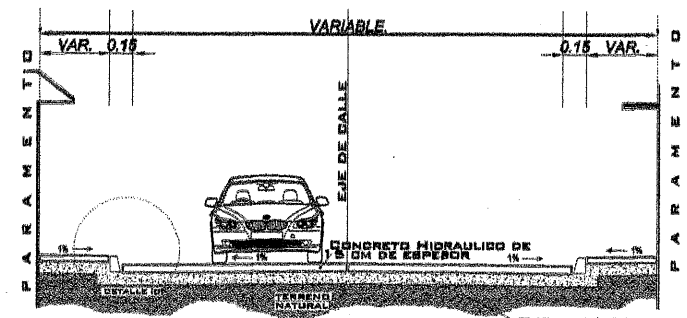
ING SERGIO OCTAVIO ARAIZA ESPARZA

COSTOS Y PRESUPUESTOS

ING NOEL VASQUEZ ZAMORA

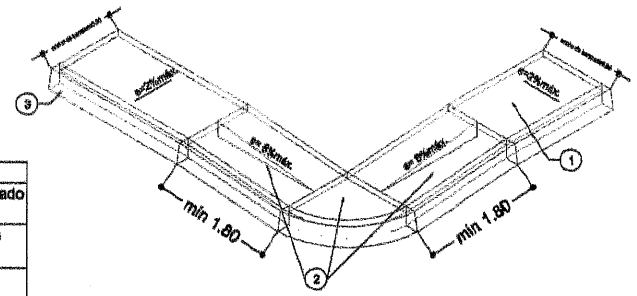
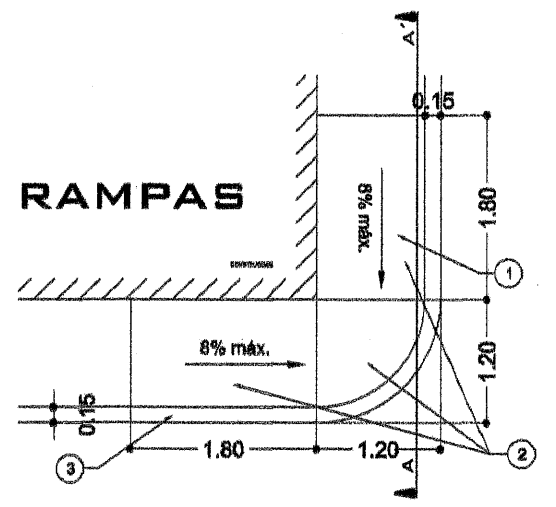


DETALLE PAVIMENTO

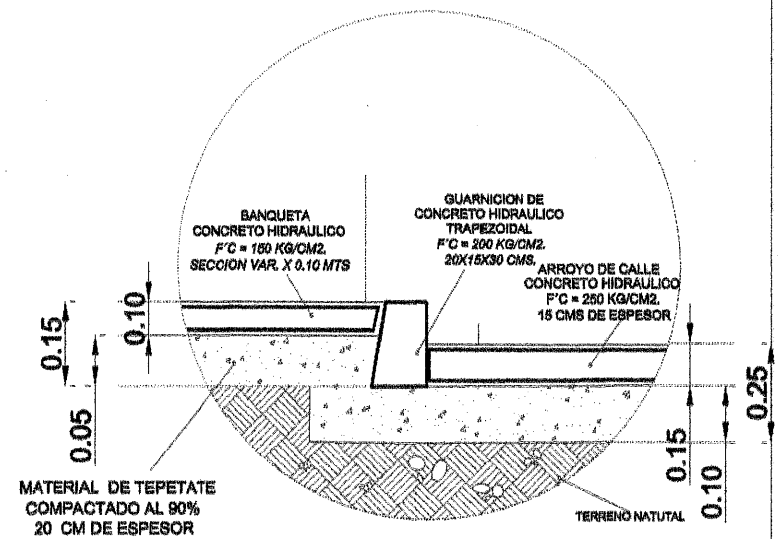


SECCIÓN DE CALLE SIN ESCALA  
D-01

DETALLE RAMPAS



LISTA DE ELEMENTOS	
1	Banqueta de concreto simple de 10 cm de espesor, acabado microtexturizado con costal de yute
2	Rampa para discapacitados de concreto simple 10 cm de espesor, acabado foteado (antiderrapante)
3	Guarnición de concreto simple



DETALLE SECCION DE BANQUETA

PRESIDENCIA MUNICIPAL DE FRESNILLO.  
DIRECCION DE DEBARROLLO SOCIAL.

PROYECTO: CON BIENEFICIO DE PAVIMENTO DE CONCRETO HIDRAULICO EN CALLE MIGUEL HIDALGO EN LA LOCALIDAD PRESA DE LINARES FRESNILLO ZACATECAS.

URB PAVIMENTACION.

AYUNTAMIENTO DE FRESNILLO.

LIC. BAUL MONREAL AVILA  
PRESIDENTE MUNICIPAL DE FRESNILLO.

JUAN PEREZ GUARDADO  
DIRECTOR DE DEBARROLLO SOCIAL.

PLANO N° ARQUITECTONICO

ESCALA 1:5/E

FECHA 1 MARZO 2023

A-01