



**AYUNTAMIENTO MUNICIPAL, FRESNILLO, ZAC.  
DIRECCION DE DESARROLLO SOCIAL**



OBRA: CONSTRUCCIÓN DE RED DE DRENAJE SANITARIO,  
EN LOCALIDAD REFUGIO DE SANTA ROSA, FRESNILLO, ZACATECAS.  
UBICACIÓN: LOC. REFUGIO DE SANTA ROSA.  
LOCALIDAD: FRESNILLO, ZACATECAS.

HOJA: 1

Presupuesto			
Clave	Descripción	Unidad	Cantidad
<b>CONSTRUCCIÓN DE RED DE DRENAJE</b>			
<b>COLECTOR</b>			
<b>PRELIMINARES</b>			
MFOC-010312	TRAZO DE EJES PARA CALLES CON EQUIPO TOPOGRAFICO, PARA INSTALACIÓN DE TUBERIAS Y PAVIMENTO; INCLUYE: NIVELACIÓN, ESTABLECIENDO REFERENCIAS NECESARIAS, BANCOS DE NIVEL, REPORTE DE CAMPO.	M2	459.97
<b>DRENAJE</b>			
MFOC-020137	EXCAVACION EN CEPAS CON RETROEXCAVADORA PARA ZANJA EN MATERIAL TIPO "B", PROFUNDIDAD DE 0.00 A 2.00 M., EN PRESENCIA DE AGUAS NEGRAS, INCLUYE: AFLOJE Y EXTRACCIÓN DE MATERIAL, AMACISE O LIMPIEZA DE PLANTILLA Y TALUDES, REMOCIÓN, BOMBEO HIDRÁULICO, TRASPALEO VERTICALES PARA SU EXTRACCIÓN Y CONSERVACIÓN DE LA EXCAVACIÓN HASTA LA INSTALACIÓN SATISFACTORIA DE LA TUBERÍA.	M3	583.90
MFOC-021218	EXCAVACION EN CEPAS CON RETROEXCAVADORA, CON MARTILLO HIDRAULICO, EN MATERIAL TIPO "C", CON UNA PROFUNDIDAD DE 0.00 A 2.00 M., EN PRESENCIA DE AGUAS NEGRAS; INCLUYE: AFLOJE Y EXTRACCIÓN DE MATERIAL, AMACIZE O LIMPIEZA DE PLANTILLA Y TALUDES, REMOCIÓN, BOMBEO HIDRÁULICO, TRASPALEO VERTICAL PARA SU EXTRACCIÓN Y CONSERVACIÓN DE LA EXCAVACIÓN, HASTA LA INSTALACIÓN SATISFACTORIA DE LA TUBERÍA.	M3	145.96
MFOC-021809	SUMINISTRO Y COLOCACION DE PLANTILLA CON MATERIAL PRODUCTO DE EXCAVACION, COMPACTADO CON PLACA VIBRATORIA, DE 10.00 CM DE ESPESOR PARA RECIBIR TUBERÍA, INCLUYE: EQUIPO, MATERIALES, MANO DE OBRA, ACARREO DE MATERIALES A 20.00 MTS. DE LONGITUD HORIZONTAL .	M3	72.98
MFDJ-0206	SUMINISTRO Y COLOCACION DE TUBO P.V.C. SANITARIO LISO DE 10" ( 250 MM) SERIE 25, CON JUNTA HERMETICA, PARA LA RED GENERAL, INCLUYE; ALINEACION Y NIVELACION.	ML	652.35
MFOC-020779	RELLENO ACOSTILLADO DE TUBERIA POR MEDIOS MANUALES A VOLTEO, COMPACTADO CON PISÓN DE MANO UTILIZANDO MATERIAL PRODUCTO DE LA EXCAVACIÓN. NO INCLUYE SELECCIÓN DE MATERIAL	M3	369.14
MFOC-020704	RELLENO POR MEDIOS MECANICOS A VOLTEO, SIN COMPACTAR UTILIZANDO MATERIAL PRODUCTO DE LA EXCAVACION.	M3	430.87

DIRECCIÓN DE DESARROLLO URBANO  
Y OBRAS PÚBLICAS

COSTOS Y PRESUPUESTOS

ING SERGIO OCTAVIO ARAIZA ESPARZA

ING NOEL VASQUEZ ZAMORA



AYUNTAMIENTO  
MUNICIPAL  
FRESNILLO, ZAC.

AYUNTAMIENTO MUNICIPAL, FRESNILLO, ZAC.  
DIRECCION DE DESARROLLO SOCIAL



OBRA: CONSTRUCCIÓN DE RED DE DRENAJE SANITARIO,  
EN LOCALIDAD REFUGIO DE SANTA ROSA, FRESNILLO, ZACATECAS.  
UBICACIÓN: LOC. REFUGIO DE SANTA ROSA.  
LOCALIDAD: FRESNILLO, ZACATECAS.

HOJA: 2

Presupuesto			
Clave	Descripción	Unidad	Cantidad
MFDJ-0184	POZO DE VISITA DE 0.80 MTS. DE PROFUNDIDAD DE 0.61 A 1.20 MTS.DE ANCHO CON BASE DE MAMPOSTERIA DE PIEDRA BRAZA DE 20.00 CMS. DE ESPESOR, MURO DE TABICON SOLIDO DE CONCRETO 10X14X28 CM., DE 28 CM. DE ESPESOR ASENTADO CON MORTERO CEM-ARENA 1:5 Y APLANADO PULIDO CON MORTERO CEMENTO ARENA 1:4 DE 2.00 CM. DE ESPESOR, ESCALON DE VARILLA DE 1/2" DE DIAMETRO CON 1.10 MTS. DE DESARROLLO Y PLANTILLA DE 10.00 CM. DE ESPESOR DE CONCRETO F'C=150 KG/CM2.; INCLUYE: EXCAVACION, ACARREO MAT. PRODUC. EXCAV. A 20.00 MTS., RELLENO CON MATERIAL DE BANCO, MATERIALES, DESPERDICIOS, MANO DE OBRA, HERRAMIENTA, Y TODO LO NECESARIO PARA SU EJECUCION. A).- DE 0.80 MTS. DE PROFUNDIDAD	PZA	1.00
MFDJ-0157	POZO DE VISITA DE 1.00 MTS. DE PROFUNDIDAD DE 0.61 A 1.20 MTS.DE ANCHO CON BASE DE MAMPOSTERIA DE PIEDRA BRAZA DE 20.00 CMS. DE ESPESOR, MURO DE TABICON SOLIDO DE CONCRETO 10X14X28 CM., DE 28 CM. DE ESPESOR ASENTADO CON MORTERO CEM-ARENA 1:5 Y APLANADO PULIDO CON MORTERO CEMENTO ARENA 1:4 DE 2.00 CM. DE ESPESOR, ESCALON DE VARILLA DE 1/2" DE DIAMETRO CON 1.10 MTS. DE DESARROLLO Y PLANTILLA DE 10.00 CM. DE ESPESOR DE CONCRETO F'C=150 KG/CM2., INCLUYE: EXCAVACION, ACARREO MAT. PRODUC. EXCAV. A 20.00 MTS., RELLENO CON MATERIAL DE BANCO, MATERIALES, DESPERDICIOS, MANO DE OBRA, HERRAMIENTA, Y TODO LO NECESARIO PARA SU EJECUCION. A).- DE 1.00 MTS. DE PROFUNDIDAD	PZA	1.00
MFDJ-0191	POZO DE VISITA DE 1.45 MTS. DE PROFUNDIDAD DE 0.61 A 1.20 MTS.DE ANCHO CON BASE DE MAMPOSTERIA DE PIEDRA BRAZA DE 20.00 CMS. DE ESPESOR, MURO DE TABICON SOLIDO DE CONCRETO 10X14X28 CM., DE 28 CM. DE ESPESOR ASENTADO CON MORTERO CEM-ARENA 1:5 Y APLANADO PULIDO CON MORTERO CEMENTO ARENA 1:4 DE 2.00 CM. DE ESPESOR, ESCALON DE VARILLA DE 1/2" DE DIAMETRO CON 1.10 MTS. DE DESARROLLO Y PLANTILLA DE 10.00 CM. DE ESPESOR DE CONCRETO F'C=150 KG/CM2.; INCLUYE: EXCAVACION, ACARREO PRODUCT. EXCAV. A 20.00 MTS., RELLENO CON MATERIAL DE BANCO, MATERIALES, DESPERDICIOS, MANO DE OBRA, HERRAMIENTA, Y TODO LO NECESARIO PARA SU EJECUCION. A).- DE 1.45 MTS. DE PROFUNDIDAD	PZA	1.00
MFDJ-0127	POZO DE VISITA DE 1.50 MTS. DE PROFUNDIDAD DE 0.61 A 1.20 MTS.DE ANCHO CON BASE DE MAMPOSTERIA DE PIEDRA BRAZA DE 20.00 CMS. DE	PZA	5.00

DIRECCIÓN DE DESARROLLO URBANO  
Y OBRAS PUBLICAS

COSTOS Y PRESUPUESTOS

ING SERGIO OCTAVIO ARAIZA ESPARZA

ING NOEL VASQUEZ ZAMORA



**AYUNTAMIENTO MUNICIPAL, FRESNILLO, ZAC.  
DIRECCION DE DESARROLLO SOCIAL**



OBRA: CONSTRUCCIÓN DE RED DE DRENAJE SANITARIO,  
EN LOCALIDAD REFUGIO DE SANTA ROSA, FRESNILLO, ZACATECAS.  
UBICACIÓN: LOC. REFUGIO DE SANTA ROSA.  
LOCALIDAD: FRESNILLO, ZACATECAS.

HOJA: 3

**Presupuesto**

Clave	Descripción	Unidad	Cantidad
MFDJ-0192	ESPEPOR, MURO DE TABICON SOLIDO DE CONCRETO 10X14X28 CM., DE 28 CM. DE ESPESOR ASENTADO CON MORTERO CEM-ARENA 1:5 Y APLANADO PULIDO CON MORTERO CEMENTO ARENA 1:4 DE 2.00 CM. DE ESPESOR, ESCALON DE VARILLA DE 1/2" DE DIAMETRO CON 1.10 MTS. DE DESARROLLO Y PLANTILLA DE 10.00 CM. DE ESPESOR DE CONCRETO F'C=150 KG/CM2.; INCLUYE: EXCAVACION, ACARREO PRODUCTO DE EXCAVACIÓN A 20.00 MTS., RELLENO CON MATERIAL DE BANCO, MATERIALES, DESPERDICIOS, MANO DE OBRA, HERRAMIENTA, Y TODO LO NECESARIO PARA SU EJECUCION. A).- DE 1.50 MTS. DE PROFUNDIDAD	PZA	2.00
MFDJ-0194	POZO DE VISITA DE 1.70 MTS. DE PROFUNDIDAD DE 0.61 A 1.20 MTS.DE ANCHO CON BASE DE MAMPOSTERIA DE PIEDRA BRAZA DE 20.00 CMS. DE ESPESOR, MURO DE TABICON SOLIDO DE CONCRETO 10X14X28 CM., DE 28 CM. DE ESPESOR ASENTADO CON MORTERO CEM-ARENA 1:5 Y APLANADO PULIDO CON MORTERO CEMENTO ARENA 1:4 DE 2.00 CM. DE ESPESOR, ESCALON DE VARILLA DE 1/2" DE DIAMETRO CON 1.10 MTS. DE DESARROLLO Y PLANTILLA DE 10.00 CM. DE ESPESOR DE CONCRETO F'C=150 KG/CM2.; INCLUYE: EXCAVACION, ACARREO PRODUCT. EXCAV. A 20.00 MTS., RELLENO CON MATERIAL DE BANCO, MATERIALES, DESPERDICIOS, MANO DE OBRA, HERRAMIENTA, Y TODO LO NECESARIO PARA SU EJECUCION. A).- DE 1.70 MTS. DE PROFUNDIDAD	PZA	1.00
MFDJ-0508	POZO DE VISITA DE 2.10 MTS. DE PROFUNDIDAD DE 0.61 A 1.20 MTS.DE ANCHO CON BASE DE MAMPOSTERIA DE PIEDRA BRAZA DE 20.00 CMS. DE ESPESOR, MURO DE TABICON SOLIDO DE CONCRETO 10X14X28 CM., DE 28 CM. DE ESPESOR ASENTADO CON MORTERO CEM-ARENA 1:5 Y APLANADO PULIDO CON MORTERO CEMENTO ARENA 1:4 DE 2.00 CM. DE ESPESOR, ESCALON DE VARILLA DE 1/2" DE DIAMETRO CON 1.10 MTS. DE DESARROLLO Y PLANTILLA DE 10.00 CM. DE ESPESOR DE CONCRETO F'C=150 KG/CM2.; INCLUYE: EXCAVACION, ACARREO PRODUCT. DE EXCAV. A 20.00 MTS., RELLENO CON MATERIAL DE BANCO, MATERIALES, DESPERDICIOS, MANO DE OBRA, HERRAMIENTA, Y TODO LO NECESARIO PARA SU EJECUCION. A).- DE 2.10 MTS. DE PROFUNDIDAD	PZA	11.00
MFDJ-0508	SUMINISTRO Y COLOCACION DE BROCAL Y TAPA DE CONCRETO EN POZO DE VISITA, INCLUYE ACARREOS, MATERIALES, NIVELADO, MANO DE OBRA Y TODO LO NECESARIO PARA SU EJECUCION.	PZA	11.00

DIRECCIÓN DE DESARROLLO URBANO  
Y OBRAS PUBLICAS

ING SERGIO OCTAVIO ARAIZA ESPARZA

COSTOS Y PRESUPUESTOS

ING NOEL VASQUEZ ZAMORA



AYUNTAMIENTO MUNICIPAL, FRESNILLO, ZAC.  
DIRECCION DE DESARROLLO SOCIAL



OBRA: CONSTRUCCIÓN DE RED DE DRENAJE SANITARIO,  
EN LOCALIDAD REFUGIO DE SANTA ROSA, FRESNILLO, ZACATECAS.  
UBICACIÓN: LOC. REFUGIO DE SANTA ROSA.  
LOCALIDAD: FRESNILLO, ZACATECAS.

HOJA: 4

Presupuesto			
Clave	Descripción	Unidad	Cantidad
<b>ATARGEA</b>			
<b>PRELIMINARES</b>			
MFOC-010312	TRAZO DE EJES PARA CALLES CON EQUIPO TOPOGRAFICO, PARA INSTALACIÓN DE TUBERIAS Y PAVIMENTO; INCLUYE: NIVELACIÓN, ESTABLECIENDO REFERENCIAS NECESARIAS, BANCOS DE NIVEL, REPORTE DE CAMPO.	M2	281.98
<b>DRENAJE</b>			
MFOC-020137	EXCAVACION EN CEPAS CON RETROEXCAVADORA PARA ZANJA EN MATERIAL TIPO "B", PROFUNDIDAD DE 0.00 A 2.00 M., EN PRESENCIA DE AGUAS NEGRAS, INCLUYE: AFLOJE Y EXTRACCIÓN DE MATERIAL, AMACISE O LIMPIEZA DE PLANTILLA Y TALUDES, REMOCIÓN, BOMBEO HIDRÁULICO, TRASPALCO VERTICALES PARA SU EXTRACCIÓN Y CONSERVACIÓN DE LA EXCAVACIÓN HASTA LA INSTALACIÓN SATISFACTORIA DE LA TUBERÍA.	M3	73.26
MFOC-021218	EXCAVACION EN CEPAS CON RETROEXCAVADORA, CON MARTILLO HIDRAULICO, EN MATERIAL TIPO "C", CON UNA PROFUNDIDAD DE 0.00 A 2.00 M., EN PRESENCIA DE AGUAS NEGRAS; INCLUYE: AFLOJE Y EXTRACCIÓN DE MATERIAL, AMACIZE O LIMPIEZA DE PLANTILLA Y TALUDES, REMOCIÓN, BOMBEO HIDRÁULICO, TRASPALCO VERTICAL PARA SU EXTRACCIÓN Y CONSERVACIÓN DE LA EXCAVACIÓN, HASTA LA INSTALACIÓN SATISFACTORIA DE LA TUBERÍA.	M3	297.37
MFOC-021809	SUMINISTRO Y COLOCACION DE PLANTILLA CON MATERIAL PRODUCTO DE EXCAVACION, COMPACTADO CON PLACA VIBRATORIA, DE 10.00 CM DE ESPESOR PARA RECIBIR TUBERÍA, INCLUYE: EQUIPO, MATERIALES, MANO DE OBRA, ACARREO DE MATERIALES A 20.00 MTS. DE LONGITUD HORIZONTAL .	M3	25.29
MFDJ-0207	SUMINISTRO Y COLOCACION DE TUBO P.V.C. SANITARIO LISO DE 8" ( 200 MM) SERIE 25, CON JUNTA HERMETICA, PARA LA RED GENERAL, INCLUYE; ALINEACION Y NIVELACION.	ML	427.06
MFOC-020779	RELLENO ACOSTILLADO DE TUBERIA POR MEDIOS MANUALES A VOLTEO, COMPACTADO CON PISÓN DE MANO UTILIZANDO MATERIAL PRODUCTO DE LA EXCAVACIÓN. NO INCLUYE SELECCIÓN DE MATERIAL	M3	127.26
MFOC-020704	RELLENO POR MEDIOS MECANICOS A VOLTEO, SIN COMPACTAR UTILIZANDO MATERIAL PRODUCTO DE LA EXCAVACION.	M3	225.42
MFDJ-0166	POZO DE VISITA DE 1.20 MTS. DE PROFUNDIDAD DE 0.61 A 1.20 MTS.DE ANCHO CON BASE DE	PZA	7.00

DIRECCIÓN DE DESARROLLO URBANO  
Y OBRAS PUBLICAS

COSTOS Y PRESUPUESTOS

ING SERGIO OCTAVIO ARAIZA ESPARZA

ING NOEL VASQUEZ ZAMORA



**AYUNTAMIENTO MUNICIPAL , FRESNILLO, ZAC .  
DIRECCION DE DESARROLLO SOCIAL**



OBRA: CONSTRUCCIÓN DE RED DE DRENAJE SANITARIO,  
EN LOCALIDAD REFUGIO DE SANTA ROSA, FRESNILLO, ZACATECAS.  
UBICACIÓN: LOC. REFUGIO DE SANTA ROSA.  
LOCALIDAD: FRESNILLO, ZACATECAS.

HOJA: 5

Presupuesto			
Clave	Descripción	Unidad	Cantidad

	MAMPOSTERIA DE PIEDRA BRAZA DE 20.00 CMS. DE ESPESOR, MURO DE TABICON SOLIDO DE CONCRETO 10X14X28 CM., DE 28 CM. DE ESPESOR ASENTADO CON MORTERO CEM-ARENA 1:5 Y APLANADO PULIDO CON MORTERO CEMENTO ARENA 1:4 DE 2.00 CM. DE ESPESOR, ESCALON DE VARILLA DE 1/2" DE DIAMETRO CON 1.10 MTS. DE DESARROLLO Y PLANTILLA DE 10.00 CM. DE ESPESOR DE CONCRETO F'C=150 KG/CM2.; INCLUYE: EXCAVACION, ACARREO PRODUCT. EXCAV. A 20.00 MTS., RELLENO CON MATERIAL DE BANCO, MATERIALES, DESPERDICIOS, MANO DE OBRA, HERRAMIENTA, Y TODO LO NECESARIO PARA SU EJECUCION. A).- DE 1.20 MTS. DE PROFUNDIDAD		
MFDJ-0508	SUMINISTRO Y COLOCACION DE BROCAL Y TAPA DE CONCRETO EN POZO DE VISITA, INCLUYE ACARREOS, MATERIALES, NIVELADO, MANO DE OBRA Y TODO LO NECESARIO PARA SU EJECUCION.	PZA	7.00
MFOC-020781	EXTENDIDO Y BANDEADO DE MATERIAL PRODUCTO DE EXCAVACIÓN, COMPACTADO CON EQUIPO MECÁNICO; INCLUYE: EXTENDIDO DE MATERIAL, INCORPORACIÓN DE AGUA, HOMOGENIZADO Y COMPACTADO INCLUYE: EQUIPO, MANO DE OBRA Y HERRAMIENTA MENOR.	M2	109.89

**DESCARGAS**

**DRENAJE**

MFOC-020137	EXCAVACION EN CEPAS CON RETROEXCAVADORA PARA ZANJA EN MATERIAL TIPO "B", PROFUNDIDAD DE 0.00 A 2.00 M., EN PRESENCIA DE AGUAS NEGRAS, INCLUYE: AFLOJE Y EXTRACCIÓN DE MATERIAL, AMACISE O LIMPIEZA DE PLANTILLA Y TALUDES, REMOCIÓN, BOMBEO HIDRÁULICO, TRASPALEO VERTICALES PARA SU EXTRACCIÓN Y CONSERVACIÓN DE LA EXCAVACIÓN HASTA LA INSTALACIÓN SATISFACTORIA DE LA TUBERÍA.	M3	99.84
MFOC-021218	EXCAVACION EN CEPAS CON RETROEXCAVADORA, CON MARTILLO HIDRAULICO, EN MATERIAL TIPO "C", CON UNA PROFUNDIDAD DE 0.00 A 2.00 M., EN PRESENCIA DE AGUAS NEGRAS; INCLUYE: AFLOJE Y EXTRACCIÓN DE MATERIAL, AMACIZE O LIMPIEZA DE PLANTILLA Y TALUDES, REMOCIÓN, BOMBEO HIDRÁULICO, TRASPALEO VERTICAL PARA SU EXTRACCIÓN Y CONSERVACIÓN DE LA EXCAVACIÓN, HASTA LA INSTALACIÓN SATISFACTORIA DE LA TUBERÍA.	M3	154.08
MFDJ-0210	SUMINISTRO Y COLOCACION DE TUBO P.V.C. SANITARIO LISO DE 6" ( 160 MM) SERIE 25, INCLUYE;	ML	507.59

DIRECCIÓN DE DESARROLLO URBANO  
Y OBRAS PÚBLICAS

COSTOS Y PRESUPUESTOS

ING SERGIO OCTAVIO ARAIZA ESPARZA

ING NOEL VASQUEZ ZAMORA



AYUNTAMIENTO  
MUNICIPAL  
FRESNILLO, ZAC.

AYUNTAMIENTO MUNICIPAL, FRESNILLO, ZAC.  
DIRECCION DE DESARROLLO SOCIAL



OBRA: CONSTRUCCIÓN DE RED DE DRENAJE SANITARIO,  
EN LOCALIDAD REFUGIO DE SANTA ROSA, FRESNILLO, ZACATECAS.  
UBICACIÓN: LOC. REFUGIO DE SANTA ROSA.  
LOCALIDAD: FRESNILLO, ZACATECAS.

HOJA: 6

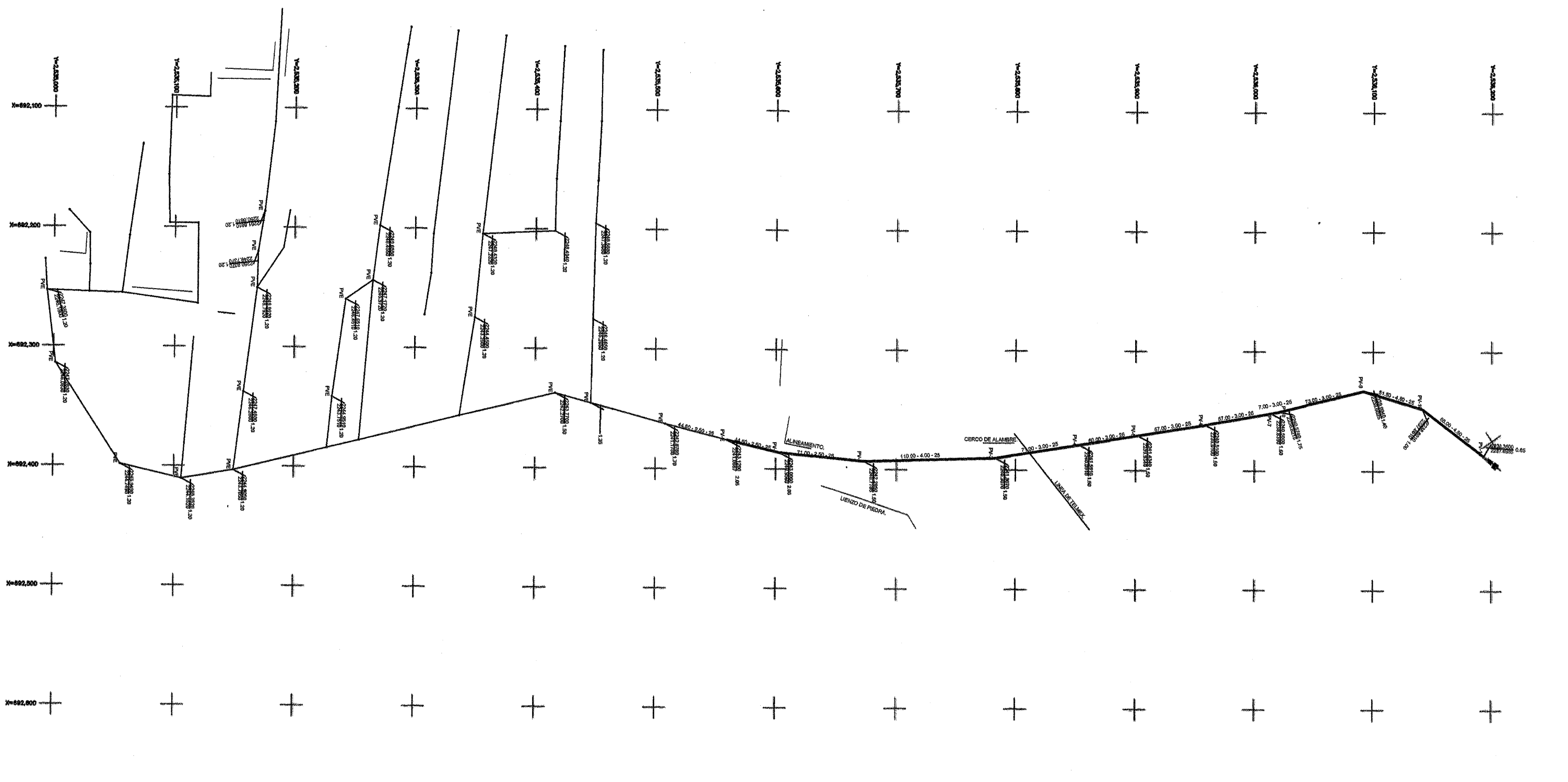
Presupuesto			
Clave	Descripción	Unidad	Cantidad
	ALINEACION Y NIVELACION.		
MFDJ-0540	SUMINISTRO Y COLOCACION DE SILLETA DE 8" A 6"; INCLUYE: MANIOBRAS DE CARGA Y DESCARGA, ALMACENAJE, LIMPIEZA DE JUNTAS, LUBRICANTE, MANO DE OBRA Y HERRAMIENTA MENOR, ACARREO DEL ALMACEN DE OBRA HASTA EL LUGAR DE SU COLOCACIÓN FINAL.	PZA	65.00
MFDJ-0546	SUMINISTRO Y COLOCACIÓN DE CODO DE PVC SANIATRIO DE 45° X 6", INCLUYE: ACARREOS, MATERIALES, NIVELADO, MANO DE OBRA Y TODO LO NECESARIO PARA SU EJECUCION.	PZA	65.00
MFOC-020704	RELLENO POR MEDIOS MECANICOS A VOLTEO, SIN COMPACTAR UTILIZANDO MATERIAL PRODUCTO DE LA EXCAVACION.	M3	248.45
MFOC-020781	EXTENDIDO Y BANDEADO DE MATERIAL PRODUCTO DE EXCAVACIÓN, COMPACTADO CON EQUIPO MECÁNICO; INCLUYE: EXTENDIDO DE MATERIAL, INCORPORACIÓN DE AGUA, HOMOGENIZADO Y COMPACTADO INCLUYE: EQUIPO, MANO DE OBRA Y HERRAMIENTA MENOR.	M2	75.00
	<b>EQUIPAMIENTO URBANO</b>		
MFOC-080429	SUMINISTRO, HABILITACION Y COLOCACION DE PLACA DE ACERO INOXIDABLE DE 1/4", DE SECCIÓN 0.60 X 0.45 MTS. ALUSIVA A LA OBRA, GRAVADA EN TEXTURIZADO TIPO ARENA; INCLUYE: MATERIALES, EQUIPO, CONSUMIBLES, DESPERDICIOS, HERRAMIENTA Y MANO DE OBRA.	PZA	1.00

DIRECCIÓN DE DESARROLLO URBANO  
Y OBRAS PÚBLICAS

ING SERGIO OCTAVIO ARAIZA ESPARZA

COSTOS Y PRESUPUESTOS

ING NOEL VASQUEZ ZAMORA

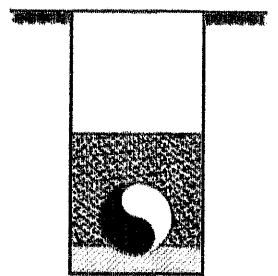


**DETALLES DE ZANJAS**

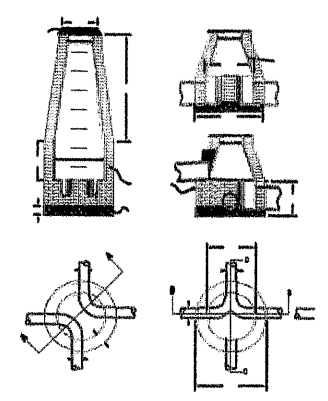
DIMENSIONES DE EXCAVACION PARA DRENAJE SANITARIO.

DIAMETRO		DIMENSIONES DE ZANJA		
mm	PIES	ANCHO	CORTE	PLATAFORMA PROF. TOTAL
150.00	6.00	0.50	0.10	
200.00	8.00	0.60	0.10	
250.00	10.00	0.65	0.10	
300.00	12.00	0.70	0.10	
350.00	14.00	0.75	0.10	
400.00	16.00	0.80	0.10	
450.00	18.00	0.90	0.10	
500.00	20.00	1.00	0.10	
550.00	24.00	1.10	0.10	
750.00	30.00	1.25	0.10	
900.00	36.00	1.40	0.10	

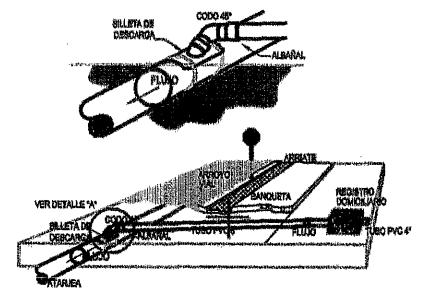
NOTA: LAS PROFUNDIDADES SERAN VARIABLES EN ALCAHATILLADO SANITARIO DE ACUERDO A LAS PENDIENTES DE LA TIERRA, VO A LA RASANTE DEL TERRENO.



**POZO DE VISITA COMUN**



**DETALLE "A"**



DETALLE DE CONEXION DE ALBAÑAL EN PVC

H. AYUNTAMIENTO 2021 - 2024  
 MUNICIPIO FRESNILLO, ZACATECAS.  
 DIRECCION DE DESARROLLO SOCIAL.

OBRA:  
 CONSTRUCCION DE RED DE DRENAJE SANITARIO EN LOCALIDAD REFUGIO DE SANTA ROSA  
 FRESNILLO, ZACATECAS.

LIC. SAUL MONREAL AVILA. PRESIDENTE MUNICIPAL DE FRESNILLO.  
 C. JUAN PEREZ GUARDADO. DIRECTOR DE DESARROLLO SOCIAL.

RECALA: 1:500  
 NUMERO DE PLANO: **DRE-01**