



M. AYUNTAMIENTO  
MUNICIPAL  
FRESNILLO, ZAC.

AYUNTAMIENTO MUNICIPAL, FRESNILLO, ZAC.  
DIRECCION DE DESARROLLO SOCIAL



OBRA: REHABILITACIÓN DE RED DE DRENAJE SANITARIO,  
EN LA CALLE DORADO, ENTRE CALLE TOMA DE ZACATECAS Y PROLONGACIÓN  
MANUEL M. PONCE: Y EN LA CALLE TOMA DE ZACATECAS ENTRE LA CALLE  
DORADOS Y CALLE MACLOVIO HERRERA, DE LA COLONIA FRANCISCO  
VILLA, FRESNILLO, ZACATECAS.

HOJA: 1

UBICACIÓN: CALLE DORADO Y CALLE TOMA DE ZACATECAS, COL. FRANCISCO VILLA  
LOCALIDAD: FRESNILLO, ZACATECAS.

Presupuesto			
Clave	Descripción	Unidad	Cantidad
<b>REHABILITACIÓN DE RED DE DRENAJE</b>			
<b>PRELIMINARES</b>			
MFOC-020191	CORTE CON SIERRA EN PAVIMENTO DE CONCRETO DE 3 MM DE ESPESOR Y 5.00 CM. DE PROFUNDIDAD, CON MAQUINA CORTADORA DE 14" PARA CONCRETO; INCLUYE: MANO DE OBRA, MAQUINARIA HERRAMIENTA, EQUIPO DE TRABAJO Y SEGURIDAD Y TODO LO NECESARIO PARA SU CORRECTA EJECUCIÓN	ML	926.00
MFOC-011260	DEMOLICION CON MAQUINARIA DE BANQUETA DE 10.00 CM DE ESPESOR; INCLUYE: APILE PARA SER CARGADO HASTA UNA DISTANCIA DE 20.00 M POR UNIDAD DE OBRA TERMINADA, DE ACUERDO A LAS NORMAS DE LA SECRETARIA DE COMUNICACIONES Y TRANSPORTES (S.C.T.), NORMA N - CTR-CAR-1-02-013/00, NORMAS Y REFERENCIAS COMPLEMENTARIAS.	M2	28.80
MFOC-010197	DEMOLICION CON MAQUINARIA DE PISO DE CONCRETO DE 10.00 CM DE ESPESOR; INCLUYE: APILE PARA SER CARGADO HASTA UNA DISTANCIA DE 20.00 M POR UNIDAD DE OBRA TERMINADA, DE ACUERDO A LAS NORMAS DE LA SECRETARIA DE COMUNICACIONES Y TRANSPORTES (S.C.T.), NORMA N - CTR-CAR-1-02-013/00, NORMAS Y REFERENCIAS COMPLEMENTARIAS.	M2	298.40
MFOC-010312	TRAZO DE EJES PARA CALLES CON EQUIPO TOPOGRAFICO, PARA INSTALACIÓN DE TUBERIAS Y PAVIMENTO; INCLUYE: NIVELACIÓN, ESTABLECIENDO REFERENCIAS NECESARIAS, BANCOS DE NIVEL, REPORTE DE CAMPO.	M2	223.00
MFOC-010217	ACARREO DE ESCOMBRO PRODUCTO DE DEMOLICIONES Y/O EXCAVACIONES EN CAMION DE VOLTEO FUERA DE OBRA A UNA DISTANCIA DE 10 KM. INCLUYE CARGA MANO, EQUIPO Y HERRAMIENTA	M3	61.93
<b>DRENAJE SANITARIO</b>			
MFOC-020137	EXCAVACION EN CEPAS CON RETROEXCAVADORA PARA ZANJA EN MATERIAL TIPO "B", PROFUNDIDAD DE 0.00 A 2.00 M., EN PRESENCIA DE AGUAS NEGRAS, INCLUYE: AFLOJE Y EXTRACCIÓN DE MATERIAL, AMACISE O LIMPIEZA DE PLANTILLA Y TALUDES, REMOCIÓN, BOMBEO HIDRÁULICO, TRASPALCO VERTICALES PARA SU EXTRACCIÓN Y CONSERVACIÓN DE LA EXCAVACIÓN HASTA LA INSTALACIÓN SATISFACTORIA DE LA TUBERÍA.	M3	187.32

DIRECCIÓN DE DESARROLLO URBANO  
Y OBRAS PÚBLICAS

ING SERGIO OCTAVIO ARAIZA ESPARZA

COSTOS Y PRESUPUESTOS

ING NOEL VASQUEZ ZAMORA



M. AYUNTAMIENTO  
MUNICIPAL  
FRESNILLO, ZAC.

AYUNTAMIENTO MUNICIPAL, FRESNILLO, ZAC.  
DIRECCION DE DESARROLLO SOCIAL



OBRA: REHABILITACIÓN DE RED DE DRENAJE SANITARIO,  
EN LA CALLE DORADO, ENTRE CALLE TOMA DE ZACATECAS Y PROLONGACIÓN  
MANUEL M. PONCE: Y EN LA CALLE TOMA DE ZACATECAS ENTRE LA CALLE  
DORADOS Y CALLE MACLOVIO HERRERA, DE LA COLONIA FRANCISCO  
VILLA, FRESNILLO, ZACATECAS.

HOJA: 2

UBICACIÓN: CALLE DORADO Y CALLE TOMA DE ZACATECAS, COL. FRANCISCO VILLA  
LOCALIDAD: FRESNILLO, ZACATECAS.

Presupuesto			
Clave	Descripción	Unidad	Cantidad
MFDJ-0131	POZO DE VISITA DE 2.00 MTS. DE PROFUNDIDAD DE 0.61 A 1.20 MTS. DE ANCHO CON BASE DE MAMPOSTERIA DE PIEDRA BRAZA DE 20.00 CMS. DE ESPESOR, MURO DE TABICON SOLIDO DE CONCRETO 10X14X28 CM., DE 28 CM. DE ESPESOR ASENTADO CON MORTERO CEM-ARENA 1:5 Y APLANADO PULIDO CON MORTERO CEMENTO ARENA 1:4 DE 2.00 CM. DE ESPESOR, ESCALON DE VARILLA DE 1/2" DE DIAMETRO CON 1.10 MTS. DE DESARROLLO Y PLANTILLA DE 10.00 CM. DE ESPESOR DE CONCRETO F'c=150 KG/CM2.; INCLUYE: EXCAVACION, ACARREO PRODUCT. DE EXCAV. A 20.00 MTS., RELLENO CON MATERIAL DE BANCO, MATERIALES, DESPERDICIOS, MANO DE OBRA, HERRAMIENTA, Y TODO LO NECESARIO PARA SU EJECUCION. A).- DE 2.00 MTS. DE PROFUNDIDAD	PZA	3.00
MFOC-030401	SUMINISTRO Y COLOCACION DE PLANTILLA DE ARENA DE 10.00 CM DE ESPESOR PARA RECIBIR TUBERIA, INCLUYE: MATERIALES, MANO DE OBRA, ACARREO DE MATERIALES A 20.00 MTS. DE LONGITUD HORIZONTAL Y TODO LO NECESARIO PARA SU EJECUCION.	M3	17.84
MFDJ-0203	SUMINISTRO Y COLOCACION DE TUBO P.V.C. SANITARIO LISO DE 12" ( 315 MM) SERIE 25, CON JUNTA HERMETICA, PARA LA RED GENERAL, INCLUYE; ALINEACION Y NIVELACION.	ML	223.00
MFOC-020747	RELLENO PARA ACOSTILLADO DE TUBERÍA CON ARENA CONTAMINADA Y/O POLVO DE TRITURADORA, COMPACTADO CON MEDIOS MANUALES PISÓN DE MANO, INCLUYE: MATERIAL, AGUA, MANO DE OBRA, EQUIPO, HERRAMIENTA Y TODO LO NECESARIO PARA SU EJECUCIÓN.	M3	72.68
MFDJ-0306	SUMINISTRO E INSTALACION DE CONEXION Y DESCARGA A TUBO PRINCIPAL CON SILLETA DE PV.C. DE 6" A 12" , TUBO DE PVC REFORZADO DE 6", CODO DE 6" X 90 GRADOS INCLUYE: EXCAVACION A MANO EN MATERIAL "B", RELLENO COMPACTADO CON TEPETATE, MATERIALES Y TODO LO NECESARIO PARA SU CORRECTA EJECUCION. ( DISTANCIA 6.00 MTS.)	PZA	40.00
MFOC-020742	RELLENO COMPACTADO, CON MATERIAL PRODUCTO DE EXCAVACIÓN, COMPACTACIÓN CON MEDIOS MECÁNICOS (BAILARINA), EN CAPAS DE 20 CM. DE ESPESOR, AL 90 % DE LA PRUEBA PROCTOR; INCLUYE: SELECCION DE MATERIAL, EQUIPO, MANO DE OBRA, DEL HOMOGENIZACIÓN (HUMEDAD MATERIAL PARA SU HERRAMIENTA, HUMEDECIDO OPTIMA) Y ACARREO DENTRO DE LA OBRA	M3	53.52

DIRECCIÓN DE DESARROLLO URBANO  
Y OBRAS PÚBLICAS

ING SERGIO OCTAVIO ARAIZA ESPARZA

COSTOS Y PRESUPUESTOS

ING NOEL VASQUEZ ZAMORA



**AYUNTAMIENTO MUNICIPAL, FRESNILLO, ZAC.  
DIRECCION DE DESARROLLO SOCIAL**



OBRA: REHABILITACIÓN DE RED DE DRENAJE SANITARIO,  
EN LA CALLE DORADO, ENTRE CALLE TOMA DE ZACATECAS Y PROLONGACIÓN  
MANUEL M. PONCE: Y EN LA CALLE TOMA DE ZACATECAS ENTRE LA CALLE  
DORADOS Y CALLE MACLOVIO HERRERA, DE LA COLONIA FRANCISCO  
VILLA, FRESNILLO, ZACATECAS.

HOJA: 3

UBICACIÓN: CALLE DORADO Y CALLE TOMA DE ZACATECAS, COL. FRANCISCO VILLA  
LOCALIDAD: FRESNILLO, ZACATECAS.

<b>Presupuesto</b>			
<b>Clave</b>	<b>Descripción</b>	<b>Unidad</b>	<b>Cantidad</b>
MFDJ-0509	SUMINISTRO Y COLOCACION DE BROCAL Y TAPA DE FO.FO., CIEGO (95 KG), PARA POZO DE VISITA, INCLUYE ACARREOS, MATERIALES, NIVELADO, MANO DE OBRA Y TODO LO NECESARIO PARA SU EJECUCION.	PZA	6.00
MFOC-010217	ACARREO DE ESCOMBRO PRODUCTO DE DEMOLICIONES Y/O EXCAVACIONES EN CAMION DE VOLTEO FUERA DE OBRA A UNA DISTANCIA DE 10 KM. INCLUYE CARGA MANO, EQUIPO Y HERRAMIENTA	M3	166.69
<b>AGUA POTABLE</b>			
MFAP-01405	REPARACIÓN DE TOMA DOMICILIARIA RAMAL A BASE DE TUBO ( MANGUERA) DE 1/2" (13 MM) DE PE-AL-PE ( 1.50 MTS.), CON COPLES REPARACIÓN DE 1/2"; INCLUYE: EXCAVACIÓN A MANO Y RELLENO EN MATERIAL TIPO "B" CON MATERIAL PRODUCTO DE EXCAVACIÓN.	PZA	35.00
<b>TERRACERIAS</b>			
MFOC-020712	RELLENO Y COMPACTACIÓN AL 95 % DE MATERIAL DE BANCO EN AREA DE PAVIMENTO, INCLUYE: ACARREO DENTRO Y FUERA DE LA OBRA, CARGA Y EXTRACCIÓN Y TODO LO NECESARIO PARA SU EJECUCIÓN.( 20.00 DE ESPESOR)	M3	26.76
<b>GUARNICIONES Y BANQUETAS</b>			
MFOC-060623	CONSTRUCCION DE GUARNICIÓN DE SECCION 15 X 20 X 30 CM., DE CONCRETO PREMEZCLADO DE F'C= 200 KG/CM2; AGR. MAX. 1 1/2", INCLUYE: EXCAVACIÓN, CIMBRADO, COLADO, CURADO, DESCIMBRADO, HERRAMIENTA, ACARREO DE MATERIALES A 20.00 MTS. DE LONGITUD HORIZONTAL, EQUIPO, MATERIAL Y MANO DE OBRA.	ML	32.00
MFOC-020718	BASE HIDRAULICA 100% MATERIAL DE BANCO, COMPACTADA AL 95% DE SU P.V.S.M. CON MEDIOS MECANICOS; INCLUYE: LA HUMEDAD NECESARIA, MANO DE OBRA, EQUIPO, COMPACTADA AL 95% DE SU P.V.S.M. CON MEDIOS MECANICOS P.U.O.T., DE ACUERDO A ESPECIFICACIONES., EN AREA DE BANQUETAS.	M3	1.20
MFOC-060161	CONSTRUCCION DE BANQUETA DE CONCRETO DE 10 CM DE ESPESOR, A BASE DE CONCRETO PREMEZCLADO TIRADO EN OBRA DE F'C= 200 KG/CM2, AGREGADO MAXIMO 1 1/2" ACABADO MICRO TEXTURA	M2	48.00

DIRECCIÓN DE DESARROLLO URBANO  
Y OBRAS PÚBLICAS

ING SERGIO OCTAVIO ARAIZA ESPARZA

COSTOS Y PRESUPUESTOS

ING NOEL VASQUEZ ZAMORA



**AYUNTAMIENTO MUNICIPAL, FRESNILLO, ZAC.  
DIRECCION DE DESARROLLO SOCIAL**



OBRA: REHABILITACIÓN DE RED DE DRENAJE SANITARIO,  
EN LA CALLE DORADO, ENTRE CALLE TOMA DE ZACATECAS Y PROLONGACIÓN  
MANUEL M. PONCE: Y EN LA CALLE TOMA DE ZACATECAS ENTRE LA CALLE  
DORADOS Y CALLE MACLOVIO HERRERA, DE LA COLONIA FRANCISCO  
VILLA, FRESNILLO, ZACATECAS.

HOJA: 4

UBICACIÓN: CALLE DORADO Y CALLE TOMA DE ZACATECAS, COL. FRANCISCO VILLA  
LOCALIDAD: FRESNILLO, ZACATECAS.

<b>Presupuesto</b>			
<b>Clave</b>	<b>Descripción</b>	<b>Unidad</b>	<b>Cantidad</b>
	CON COSTAL DE YUTE ( COSTALEADO ); INCLUYE: MATERIALES, MANO DE OBRA, DESPERDICIOS, ACARREOS DE MATERIALES A 20.00 MTS. DE LONGITUD HORIZONTAL Y TODO LO NECESARIO PARA SU EJECUCION. DE ACUERDO A LAS ESPECIFICACIONES DE LA S.C.T. (N-CTR.CAR-1-02-010/00) Y REFERENCIAS COMPLEMENTARIAS. P.U.O.T.		
<b>PAVIMENTO DE CONCRETO HIDRAULICO</b>			
MFOC-060460	CONSTRUCCIÓN DE PAVIMENTO HIDRÁULICO A BASE DE CONCRETO PREMEZCLADO F'C= 250 KG/CM2, T.M.A. 38 MM, REVENIMIENTO 10 +-2 CM. ACABADO TIPO AEROPUERTO DE 15.00 CMS DE ESPESOR; INCLUYE: TRAZO Y CORTE CON CORTADORA DE DISCO EN VERDE, MATERIALES, MANO DE OBRA, MAQUINARIA, HERRAMIENTA, EQUIPO DE TRABAJO Y SEGURIDAD Y TODO LO NECESARIO PARA SU CORRECTA EJECUCION, CONSIDERAR TAMBIEN: PREPARACIÓN DE LA SUPERFICIE, CIMBRADO METÁLICO Y MADERA EN CURVAS, DESCIMBRADO, COLADO Y TENDIDO CON REGLA VIBRATORIA, VIBRADO DE INMERSIÓN, NIVELACIÓN, MUESTRAS, LIMPIEZA, LAVADO, DESPERDICIOS, ACARREOS A PRIMERA ESTACION DE HASTA 20.00 MTS., DE DISTANCIA HORIZONTAL, CURADO CON MEMBRANA APLICADA SEGUN FICHA TECNICA DEL FABRICANTE ESTAMPADO DE LOGOTIPOS GOBIERNO FEDERAL Y MUNICIPAL EN UN CUADRO DE CONCRETO AL PRINCIPIO O AL FINAL DE LA CALLE.	M2	298.40
MFOC-060506	SUMINISTRO Y APLICACION DE CALAFATEO EN CALIENTE A BASE DE ASFALTO PARA JUNTAS DE CONCRETO CON UN MAXIMO DE 1 1/2"	ML	846.00
<b>EQUIPAMIENTO URBANO</b>			
MFOC-081122	SUMINISTRO Y COLOCACION DE LETRERO ALUSIVO DE OBRA A BASE DE PERFILES ESTRUCTURALES PTR CAL.14 DE 2"x2" EN SU ESTRUCTURA, SOPORTES, ANCLAS Y LAMINA LISA NEGRA CAL. 18 CON UNA SECCION DE 1.50 X 1.30 MTS., INCLUYE: FONDEO, ROTULACION DE LEYENDA Y LOGOTIPOS OFICIALES CON PINTURA ESMALTE, MATERIALES, MANO DE OBRA, HERRAMIENTA, EQUIPO DE TRABAJO, SEGURIDAD Y TODO LO NECESARIO PARA SU CORRECTA EJECUCIÓN.	PZA	1.00

**PINTURA Y LIMPIEZA**

DIRECCIÓN DE DESARROLLO URBANO  
Y OBRAS PUBLICAS

ING SERGIO OCTAVIO ARAIZA ESPARZA

COSTOS Y PRESUPUESTOS

ING NOEL VASQUEZ ZAMORA



AYUNTAMIENTO  
MUNICIPAL  
FRESNILLO, ZAC.

AYUNTAMIENTO MUNICIPAL, FRESNILLO, ZAC.  
DIRECCION DE DESARROLLO SOCIAL



OBRA: REHABILITACIÓN DE RED DE DRENAJE SANITARIO,  
EN LA CALLE DORADO, ENTRE CALLE TOMA DE ZACATECAS Y PROLONGACIÓN  
MANUEL M. PONCE: Y EN LA CALLE TOMA DE ZACATECAS ENTRE LA CALLE  
DORADOS Y CALLE MACLOVIO HERRERA, DE LA COLONIA FRANCISCO  
VILLA, FRESNILLO, ZACATECAS.

HOJA: 5

UBICACIÓN: CALLE DORADO Y CALLE TOMA DE ZACATECAS, COL. FRANCISCO VILLA  
LOCALIDAD: FRESNILLO, ZACATECAS.

**Presupuesto**

Clave	Descripción	Unidad	Cantidad
MFOC-010307	LIMPIEZA GRUESA AL FINAL DE OBRA PARA ENTREGAR, INCLUYE MATERIALES, MANO DE OBRA, EQUIPO Y HERRAMIENTA.	M2	669.00

DIRECCIÓN DE DESARROLLO URBANO  
Y OBRAS PÚBLICAS

ING SERGIO OCTAVIO ARAIZA ESPARZA

COSTOS Y PRESUPUESTOS

ING NOEL VASQUEZ ZAMORA



CALLE PROL. MANUEL M. PONCE.

497.6575 1.20  
496.4575

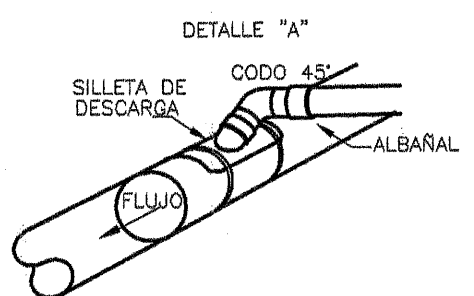
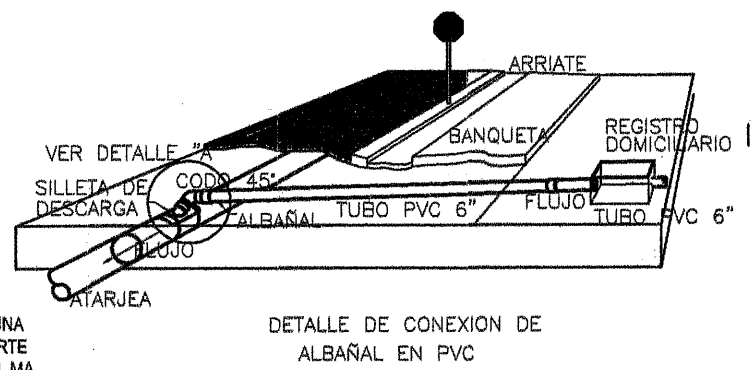
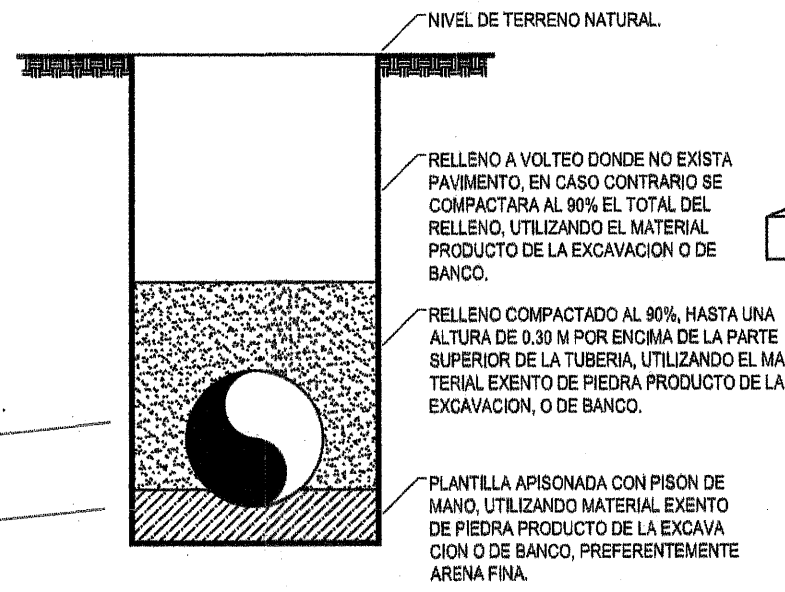
92.00 - 10.50 - 30  
CALLE LOS DORADOS.

499.0117 1.20  
497.8117

81.00 - 11.50 - 30  
CALLE LOS DORADOS.

499.9562 1.20 498.7562 52.00 - 15.50 - 30  
499.1470 1.20 497.9470

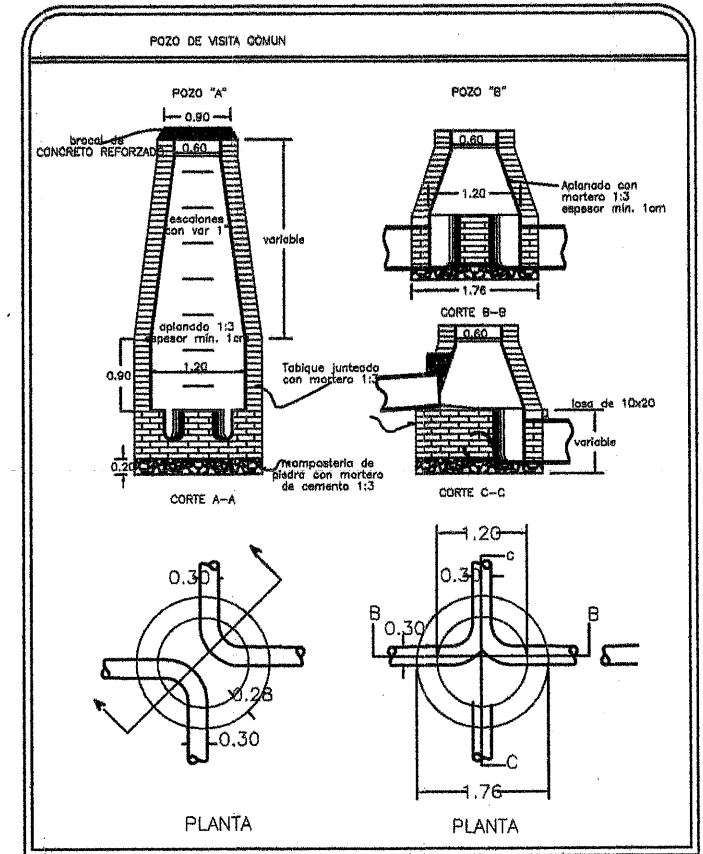
CALLE TOMA DE ZACATECAS.



DETALLES DE ZANJAS  
DIMENSIONES DE EXCAVACION PARA DRENAJE SANITARIO.

DIAMETRO	DIMENSIONES DE ZANJA				
	mm	puig	ANCHO	CORTE	PLANTILLA
150.00	6.00	0.50		0.10	
200.00	8.00	0.60		0.10	
250.00	10.00	0.65		0.10	
300.00	12.00	0.70		0.10	
350.00	14.00	0.75		0.10	
400.00	16.00	0.80		0.10	
450.00	18.00	0.90		0.10	
500.00	20.00	1.00		0.10	
600.00	24.00	1.10		0.10	
750.00	30.00	1.25		0.10	
900.00	36.00	1.40		0.10	

NOTA: LAS PROFUNDIDADES SERAN VARIABLES EN ALCANTARILLADO SANITARIO DE ACUERDO A LAS PENDIENTES DE LA TUBERIA, Y/O A LA RASANTE DEL TERRENO.



ESPECIFICACIONES / COMENTARIOS

- ACOTACIONES EN METROS.
- NIVELES EN METROS.
- NO SE TOMARAN COTAS A ESCALA DE ESTE PLANO.
- ESTE PLANO DEBERA VERIFICARSE CON LOS CORRESPONDIENTES DE EL CONTRATISTA RECTIFICARA EN EL LUGAR DE LA OBRA, ANTES DE EJECUTAR. LAS DIMENSIONES Y NIVELES INDICADOS EN ESTE PLANO, DEBIENDO SOMETER A LA DIRECCION DE LA OBRA CUALQUIER DIFERENCIA QUE HUBIERE, ASI COMO LA INTERPRETACION QUE DE EL PROPIO CONTRATISTA A ESTE DIBUJO.

ESPECIFICACIONES

- 1.- BROCAL Y TAPA CIEGA DE POLIETILENO DE 36" DE 37 Kg.
- 2.- ANILLO DE CONCRETO SIMPLE f'c=210 Kg/cm2.
- 3.- MURO DE LADRILLO APLANADO INTERIOR Y EXTERIOR MORTERO CEMENTO-ARENA PROPORCION 1:2 CON IMPERMEABILIZANTE INTEGRAL DE DOS CENTIMETROS DE ESPESOR, Y JUNTEADO CON MORTERO 1:3
- 4.- CIMENTACION DE CONCRETO SIMPLE CON IMPERMEABILIZANTE INTEGRAL f'c= 210 Kg/cm2. HASTA 0.10 m. SOBRE LOMO DE LA TUBERIA EFLUENTE.
- 5.- ATARJEAS
- 6.- MEDIA CAÑA A BASE DE CONCRETO SIMPLE f'c= 210 kg/cm2. HASTA EL EJE DE LA TUBERIA EFLUENTE.
- 7.- ANILLO DE CONCRETO SIMPLE f'c= 210 kg/cm2. DE 0.10 m. DE ANCHO PARA LAS TUBERIAS INFLUYENTES.
- 8.- SE DEBERAN UTILIZAR ADAPTADORES DE PVC PARA ENTRONCAR A LOS POZOS DE VISITA CON RECUBRIMIENTO EXTERIOR DE MORTERO O ALGUN OTRO SELLADOR ADECUADO ENTRE LA TUBERIA Y EL ANILLO DE MORTERO.
- 9.- TODOS LOS CONCRETOS Y MORTEROS DEBERAN SER ELABORADOS CON CEMENTO TIPO II
- 10.- EN ZONAS NO PAVIMENTADAS, EL NIVEL DEL BROCAL Y TAPA DE POLIETILENO DEBERA SER 0.10 m. POR DEBAJO DEL TERRENO NATURAL.

SIGNOS CONVENCIONALES

	COLECTOR
	ATARJEJA
	POZO DE VISITA COMUN
	2203.25 1.235 COTA TERRENO 2201.65 PROFUNDIDAD DE EXCAVACION COTA PLANTILLA
	40 - 4 - 25 LONGITUD (mts.) - PENDIENTE (%) - DIAMETRO (cms)
	CIRCULACION DEL AGUA
	CABEZA DE ATARJEJA
	1.10 PROFUNDIDAD 36.181 COTA PLANTILLA EN CABEZA
	36.181 COTA DE RASANTE

**LIC. SAUL MONREAL AVILA.**  
PRESIDENTE MUNICIPAL.

**C. JUAN PEREZ GUARDADO.**  
DIR. DE DESARROLLO SOCIAL.

**ING. SERGIO OCTAVIO ARAIZA ESPARZA.**  
DIR. DE OBRAS PUBLICAS Y DESARROLLO URBANO.

PLANTA, DETALLES Y CORTES  
REHABILITACION DE RED DE  
DRENAJE SANITARIO.  
CALLE LOS DORADOS,  
FRESNILLO, ZACATECAS.

PLANO N° **1**

FECHA: MARZO DE 2023 CODIG: DRE-01. ACOTACION: METROS ESCALA: 1 : 1000