



H. AYUNTAMIENTO DE FRESNILLO ZACATECAS.
DIRECCIÓN DE DESARROLLO URBANO Y
OBRAS PÚBLICAS



OBRA: CONSTRUCCIÓN DE LÍNEA DE CONDUCCIÓN PARA AGUA POTABLE,
 EN CALLE RIO JUCHIPILA, EN COLONIA DEL VALLE, FRESNILLO, ZACATECAS.
 UBICACIÓN: CALLE RIO JUCHIPILA, COL. DEL VALLE.
 LOCALIDAD: FRESNILLO, ZACATECAS.

HOJA: 1

Presupuesto			
Clave	Descripción	Unidad	Cantidad
CONSTRUCCIÓN DE LÍNEA DE CONDUCCIÓN PARA AGUA POTABLE			
PRELIMINARES			
MFOC-011260	DEMOLICION CON MAQUINARIA DE BANQUETA DE 10.00 CM DE ESPESOR; INCLUYE: APILE PARA SER CARGADO HASTA UNA DISTANCIA DE 20.00 M POR UNIDAD DE OBRA TERMINADA, DE ACUERDO A LAS NORMAS DE LA SECRETARIA DE COMUNICACIONES Y TRANSPORTES (S.C.T.), NORMA N - CTR-CAR-1-02-013/00, NORMAS Y REFERENCIAS COMPLEMENTARIAS.	M2	7.20
MFOC-010312	TRAZO DE EJES PARA CALLES CON EQUIPO TOPOGRAFICO, PARA INSTALACIÓN DE TUBERIAS Y PAVIMENTO; INCLUYE: NIVELACIÓN, ESTABLECIENDO REFERENCIAS NECESARIAS, BANCOS DE NIVEL, REPORTE DE CAMPO.	M2	167.06
MFOC-010217	ACARREO DE ESCOMBRO PRODUCTO DE DEMOLICIONES Y/O EXCAVACIONES EN CAMION DE VOLTEO FUERA DE OBRA A UNA DISTANCIA DE 10 KM. INCLUYE CARGA MANO, EQUIPO Y HERRAMIENTA	M3	1.20
AGUA POTABLE			
MFOC-020123	EXCAVACION EN CEPAS CON RETROEXCAVADORA, NO INCLUYE AFINE DE TALUDES. MATERIAL SECO, TIPO "B", PROFUNDIDAD DE 0.00 A 2.00 M.	M3	46.79
MFOC-020125	EXCAVACION EN CEPAS CON RETROEXCAVADORA, CON MARTILLO HIDRAULICO, NO INCLUYE AFINE DE TALUDES. MATERIAL SECO, TIPO "C", PROFUNDIDAD DE 0.00 A 2.00 M.	M3	70.17
MFOC-030401	SUMINISTRO Y COLOCACION DE PLANTILLA DE ARENA DE 10.00 CM DE ESPESOR PARA RECIBIR TUBERIA, INCLUYE: MATERIALES, MANO DE OBRA, ACARREO DE MATERIALES A 20.00 MTS. DE LONGITUD HORIZONTAL Y TODO LO NECESARIO PARA SU EJECUCION.	M3	16.71
MFAP-0107	SUMINISTRO Y COLOCACION DE TUBO CAMPANA P.V.C.-HC, HIDRAULICO CEMENTAR SI DE 75 MM (3") RD-26, MARCA TUBOS FLEXIBLES O SIMILAR, INCLUYE CORTES Y FIJACION.	ML	278.46
MFOC-020747	RELLENO PARA ACOSTILLADO DE TUBERÍA CON ARENA CONTAMINADA Y/O POLVO DE TRITURADORA, COMPACTADO CON MEDIOS MANUALES PISÓN DE MANO, INCLUYE: MATERIAL, AGUA, MANO DE OBRA, EQUIPO, HERRAMIENTA Y TODO LO NECESARIO PARA SU EJECUCIÓN.	M3	30.46
MFOC-020742	RELLENO COMPACTADO, CON MATERIAL PRODUCTO DE EXCAVACIÓN, COMPACTACIÓN CON MEDIOS MECÁNICOS (BAILARINA), EN CAPAS DE 20 CM. DE ESPESOR, AL 90 %	M3	66.83

DIRECCIÓN DE DESARROLLO URBANO
 Y OBRAS PÚBLICAS

COSTOS Y PRESUPUESTOS

ING SERGIO OCTAVIO ARAIZA ESPARZA

ING NOEL VASQUEZ ZAMORA



H. AYUNTAMIENTO DE FRESNILLO ZACATECAS.
DIRECCIÓN DE DESARROLLO URBANO Y
OBRAS PÚBLICAS



OBRA: CONSTRUCCIÓN DE LÍNEA DE CONDUCCIÓN PARA AGUA POTABLE,
EN CALLE RIO JUCHIPILA, EN COLONIA DEL VALLE, FRESNILLO, ZACATECAS.
UBICACIÓN: CALLE RIO JUCHIPILA, COL. DEL VALLE.
LOCALIDAD: FRESNILLO, ZACATECAS.

HOJA: 2

Presupuesto			
Clave	Descripción	Unidad	Cantidad
	DE LA PRUEBA PROCTOR; INCLUYE: SELECCION DE MATERIAL, EQUIPO, MANO DE OBRA, DEL HOMOGENIZACIÓN (HUMEDAD MATERIAL PARA SU HERRAMIENTA, HUMEDECIDO OPTIMA) Y ACARREO DENTRO DE LA OBRA		
MFAP-0278	SUMINISTRO Y COLOCACIÓN DE TOMA DOMICILIARIA (RAMAL), A BASE DE TUBO DE 1/2" (13 MM) DE PE-AL-PE; ABRAZADERA DE POLIETILENO DE 3 X 1/2"; VÁLVULA DE INSERCIÓN DE BRONCE DE 1/2" ENTRADA ROSCA AWWA SALIDA PE-AL-PE; ADAPTADOR DE 1/2" ENTRADA PE-AL-PE SALIDA ROSCA INTERNA; VÁLVULA ANTIFRAUDE (MACHO) DE 1/2" ENTRADA Y SALIDA ROSCA INTERNA PARA BANQUETA; NIPLE GALVANIZADO 2" X 1/2"; TEE GALVANIZADA DE 1/2"; CODO GALVANIZADO DE 1/2" X 90°; VALVULA EXPULSORA DE AIRE DE 1/2"; CONECTOR ROSCA INTERIOR COBRE DE 1/2"; CONECTOR ROSCA EXTERIOR COBRE DE 1/2"; CAJA DE POLIETILENO DE ALTA DENSIDAD CON MEDIDAS DE 12" X 17" X 6" PARA TOMA DE AGUA DOMICILIARIA EN BANQUETA; INCLUYE: EXCAVACIÓN A MANO Y RELLENO EN MATERIAL TIPO "B" CON MATERIAL PRODUCTO DE EXCAVACIÓN (7.00 MTS).	PZA	18.00
MFAP-0228	SUMINISTRO E INSTALACION DE TAPON CAMPANA DE PVC HIDRAULICO RD-26 DE 3"; INCLUYE: MATERIALES, MANO DE OBRA, HERRAMIENTA Y TODO LO NECESARIO PARA SU EJECUCIÓN.	PZA	1.00
MFAP-01303	SUMINISTRO E INSTALACION DE TEE DE C/CAMPANA DE P.V.C. HIDRAULICO RD-26 DE 3" X 3", PARA RED DE AGUA POTABLE; INCLUYE: INSTALACIÓN, MATERIALES, MANO DE OBRA, PRUEBAS, EQUIPO, HERRAMIENTA Y TODO LO NECESARIO PARA SU CORRECTO FUNCIONAMIENTO.	PZA	1.00
MFOC-010217	ACARREO DE ESCOMBRO PRODUCTO DE DEMOLICIONES Y/O EXCAVACIONES EN CAMION DE VOLTEO FUERA DE OBRA A UNA DISTANCIA DE 10 KM. INCLUYE CARGA MANO, EQUIPO Y HERRAMIENTA	M3	74.31
	LIMPIEZA		
MFOC-010307	LIMPIEZA GRUESA AL FINAL DE OBRA PARA ENTREGAR, INCLUYE MATERIALES, MANO DE OBRA, EQUIPO Y HERRAMIENTA.	M2	167.01

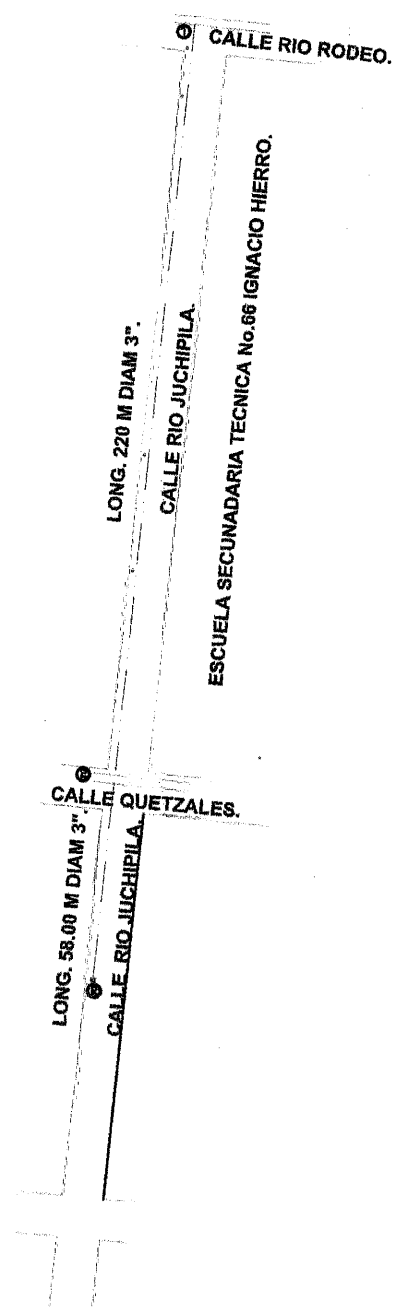
DIRECCIÓN DE DESARROLLO URBANO
Y OBRAS PÚBLICAS

ING SERGIO OCTAVIO ARAIZA ESPARZA

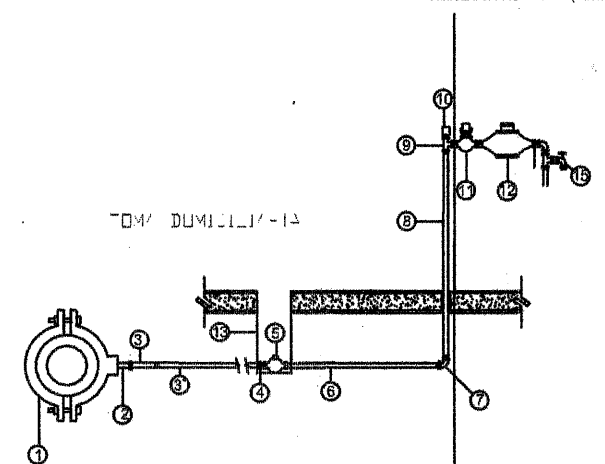
COSTOS Y PRESUPUESTOS

ING NOEL VASQUEZ ZAMORA

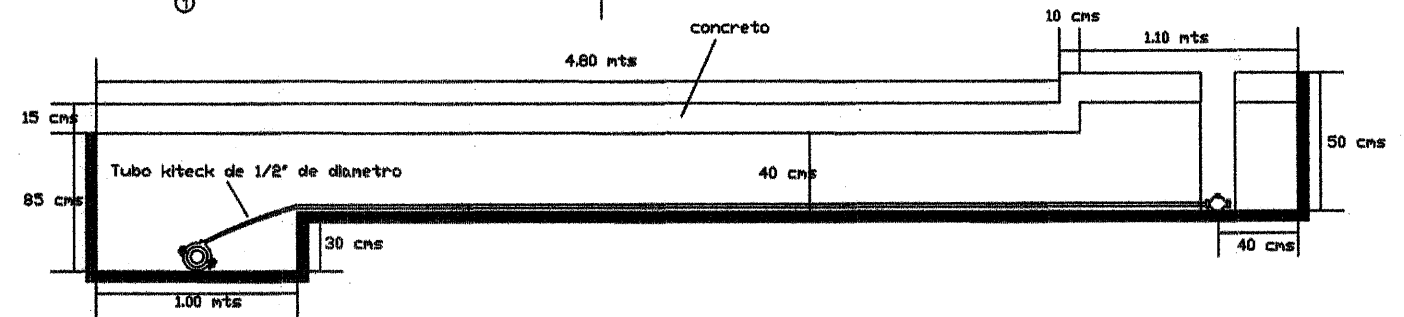
DETALLE TOMA DOMICILIARIA



LIMITE DE PROPIEDAD (EL MARCO SE MUESTRA DE FRENTE PARA SU MEJOR COMPRESION)



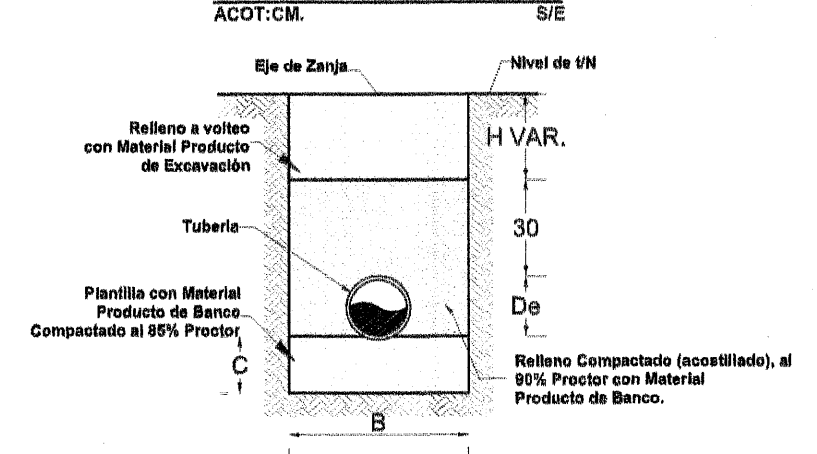
- ① ABRAZADERA DE PVC CON SALIDA DE 1/2" Ø
- ② VALVULA DE INSERCIÓN DE 1/2" Ø
- ③ TUBO KITECK DE 1/2" Ø
- ④ CONECTOR DE PARA KITECK EXTERIOR DE 1/2" Ø
- ⑤ VALVULA DE BANQUETA (MACHO) DE 1/2" Ø
- ⑥ NIPLE DE Fo.Ga. DE 1/2" Ø DE 35 CM DE LARGO
- ⑦ CODO DE 90 GRADOS Fo.Ga. DE 1/2" Ø
- ⑧ NIPLE DE Fo.Ga. DE 1/2" Ø DE 85 CM DE LARGO
- ⑨ TEE DE Fo.Ga. DE 1/2" Ø
- ⑩ VALVULA DE EXPULSION DE AIRE 1/2" Ø
- ⑪ VALVULA RESTRICTORA DE 1/2" Ø
- ⑫ MEDIDOR
- ⑬ TRAMO DE TUBO DE P.V.C. DE 4" Ø PARA REGISTRO
- ⑭ LOTE DE PIEZAS ESPECIALES PARA INTERCONEXION A LA EDIFICACION
- ⑮ LLAVE DE NARIZ DE BRONCE DE 1/2"



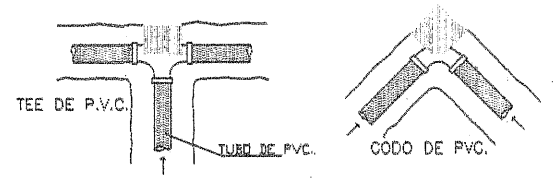
DIMENSIONES DE LA ZANJA

DIAMETRO (cm)	B (cm)	C (cm)
10	50	10
15	50	10
20	60	10

SECCION CONSTRUCTIVA EN TERRACERIA



ATRAQUES DE AGUA POTABLE

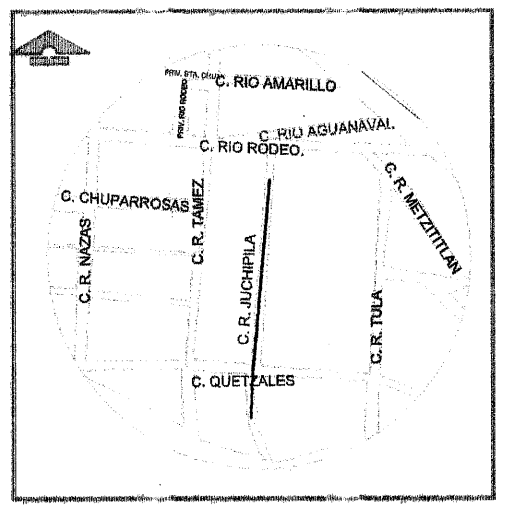
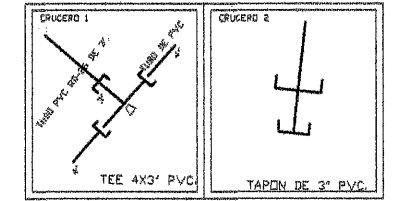


DIMENSIONES DE LOS ATRAQUES DE CONCRETO PARA LAS PIEZAS ESPECIALES

DIAMETRO PLG	ALTURA EN CM	LADO "A" EN CM	LADO "B" EN CM	VOL. POR ATRAQUE EN M3
3	30	30	30	0.027
4	35	30	30	0.032
6	40	30	30	0.036
8	45	35	35	0.055
10	50	40	35	0.070
14	60	50	35	0.105
16	65	55	40	0.143
20	75	65	45	0.210

CONTEO PIEZAS ESPECIALES

SIMBOLOGIA	LISTA DE MATERIALES	UNIDADES DE PIEZAS
[Symbol]	TEE DE PVC. Ø 4" X 3"	1.0
[Symbol]	COPILE DE REPARACION. Ø 4"	3
[Symbol]	COPILE DE REPARACION. Ø 3"	3
[Symbol]	TAPON CAMPANA. Ø 3"	1



PRESIDENTE MUNICIPAL.
LIC. SAUL MONREAL AVILA.

CALLE RIO JUCHIPILA ENTRE
RIO RODEO Y QUETZALES.
COL. DEL VALLE.

AMPLIACION DE RED DE AGUA POTABLE.

ING. SERGIO OCTAVIO ARAIZA ESPARZA.
DIRECTOR DE DESARROLLO SOCIAL.

ING. SERGIO OCTAVIO ARAIZA ESPARZA.
DIRECTOR DE OBRAS PUBLICAS Y DESARROLLO URBANO.