



**AYUNTAMIENTO MUNICIPAL , FRESNILLO, ZAC.  
DIRECCION DE DESARROLLO SOCIAL**



OBRA: CONSTRUCCIÓN DE RED DE DRENAJE SANITARIO,  
EN CALLE SIN NOMBRE, EN COLONIA ECOLOGICA, FRESNILLO, ZACATECAS.  
UBICACIÓN: C. SIN NOMBRE, COL. ECOLOGICA.  
LOCALIDAD: FRESNILLO, ZACATECAS.

HOJA: 1

<b>Presupuesto</b>			
<b>Clave</b>	<b>Descripción</b>	<b>Unidad</b>	<b>Cantidad</b>
<b>CCONSTRUCCIÓN DE RED DE DRENAJE SANITARIO</b>			
<b>PRELIMINARES</b>			
MFOC-010312	TRAZO DE EJES PARA CALLES CON EQUIPO TOPOGRAFICO, PARA INSTALACIÓN DE TUBERIAS Y PAVIMENTO; INCLUYE: NIVELACIÓN, ESTABLECIENDO REFERENCIAS NECESARIAS, BANCOS DE NIVEL, REPORTE DE CAMPO.	M2	269.32
<b>DRENAJE SANITARIO</b>			
MFOC-020137	EXCAVACION EN CEPAS CON RETROEXCAVADORA PARA ZANJA EN MATERIAL TIPO "B", PROFUNDIDAD DE 0.00 A 2.00 M., EN PRESENCIA DE AGUAS NEGRAS, INCLUYE: AFLOJE Y EXTRACCIÓN DE MATERIAL, AMACISE O LIMPIEZA DE PLANTILLA Y TALUDES, REMOCIÓN, BOMBEO HIDRÁULICO, TRASPALEO VERTICALES PARA SU EXTRACCIÓN Y CONSERVACIÓN DE LA EXCAVACIÓN HASTA LA INSTALACIÓN SATISFACTORIA DE LA TUBERÍA.	M3	432.00
MFDJ-0131	POZO DE VISITA DE 2.00 MTS. DE PROFUNDIDAD DE 0.61 A 1.20 MTS. DE ANCHO CON BASE DE MAMPOSTERIA DE PIEDRA BRAZA DE 20.00 CMS. DE ESPESOR, MURO DE TABICON SOLIDO DE CONCRETO 10X14X28 CM., DE 28 CM. DE ESPESOR ASENTADO CON MORTERO CEM-ARENA 1:5 Y APLANADO PULIDO CON MORTERO CEMENTO ARENA 1:4 DE 2.00 CM. DE ESPESOR, ESCALON DE VARILLA DE 1/2" DE DIAMETRO CON 1.10 MTS. DE DESARROLLO Y PLANTILLA DE 10.00 CM. DE ESPESOR DE CONCRETO F'C=150 KG/CM2.; INCLUYE: EXCAVACION, ACARREO PRODUCT. DE EXCAV. A 20.00 MTS., RELLENO CON MATERIAL DE BANCO, MATERIALES, DESPERDICIOS, MANO DE OBRA, HERRAMIENTA, Y TODO LO NECESARIO PARA SU EJECUCION. A).- DE 2.00 MTS. DE PROFUNDIDAD	PZA	5.00
MFOC-030401	SUMINISTRO Y COLOCACION DE PLANTILLA DE ARENA DE 10.00 CM DE ESPESOR PARA RECIBIR TUBERIA, INCLUYE: MATERIALES, MANO DE OBRA, ACARREO DE MATERIALES A 20.00 MTS. DE LONGITUD HORIZONTAL Y TODO LO NECESARIO PARA SU EJECUCION.	M3	21.60
MFDJ-0203	SUMINISTRO Y COLOCACION DE TUBO P.V.C. SANITARIO LISO DE 12" ( 315 MM) SERIE 25, CON JUNTA HERMETICA, PARA LA RED GENERAL, INCLUYE; ALINEACION Y NIVELACION.	ML	268.75
MFOC-020747	RELLENO PARA ACOSTILLADO DE TUBERÍA CON ARENA CONTAMINADA Y/O POLVO DE TRITURADORA, COMPACTADO CON MEDIOS MANUALES PISÓN DE MANO, INCLUYE: MATERIAL, AGUA, MANO DE OBRA, EQUIPO, HERRAMIENTA Y TODO LO NECESARIO PARA	M3	31.39

DIRECCIÓN DE DESARROLLO URBANO  
Y OBRAS PÚBLICAS

ING SERGIO OCTAVIO ARAIZA ESPARZA

COSTOS Y PRESUPUESTOS

ING NOEL VASQUEZ ZAMORA



M. AYUNTAMIENTO  
MUNICIPAL  
FRESNILLO, ZAC.

AYUNTAMIENTO MUNICIPAL, FRESNILLO, ZAC.  
DIRECCION DE DESARROLLO SOCIAL



OBRA: CONSTRUCCIÓN DE RED DE DRENAJE SANITARIO,  
EN CALLE SIN NOMBRE, EN COLONIA ECOLOGICA, FRESNILLO, ZACATECAS.  
UBICACIÓN: C. SIN NOMBRE, COL. ECOLOGICA.  
LOCALIDAD: FRESNILLO, ZACATECAS.

HOJA: 2

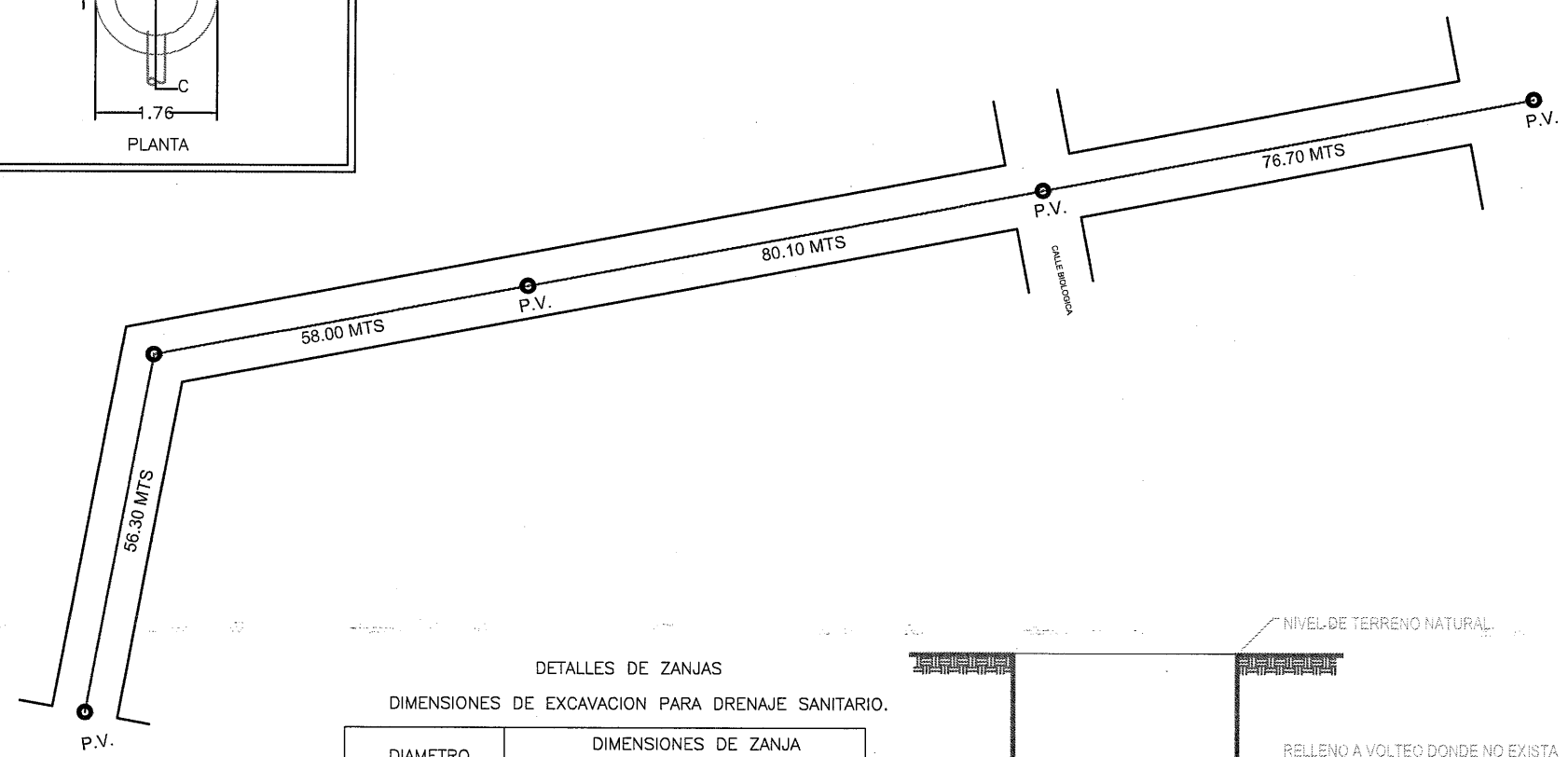
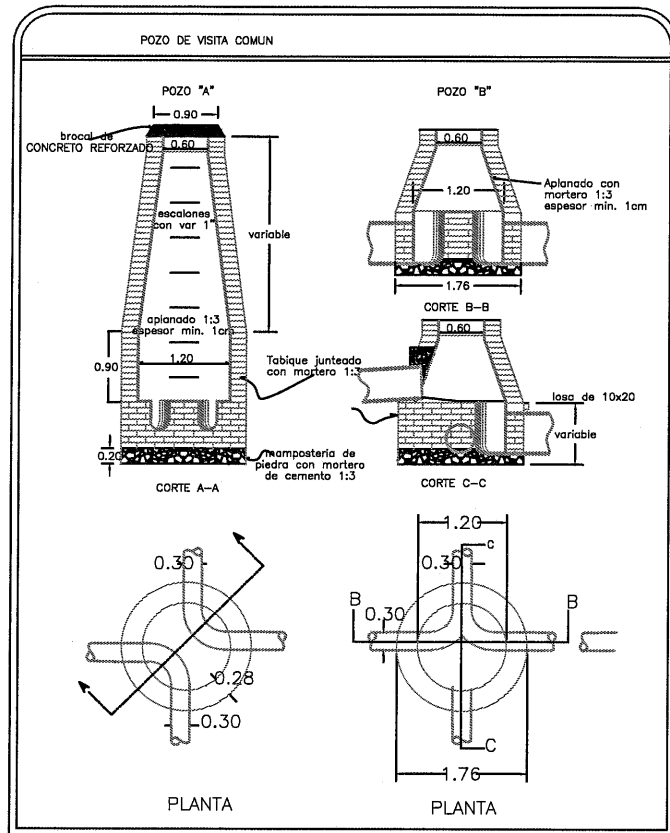
Presupuesto			
Clave	Descripción	Unidad	Cantidad
	SU EJECUCIÓN.		
MFOC-020742	RELLENO COMPACTADO, CON MATERIAL PRODUCTO DE EXCAVACIÓN, COMPACTACIÓN CON MEDIOS MECÁNICOS (BAILARINA), EN CAPAS DE 20 CM. DE ESPESOR, AL 90 % DE LA PRUEBA PROCTOR; INCLUYE: SELECCION DE MATERIAL, EQUIPO, MANO DE OBRA, DEL HOMOGENIZACIÓN (HUMEDAD MATERIAL PARA SU HERRAMIENTA, HUMEDECIDO OPTIMA) Y ACARREO DENTRO DE LA OBRA	M3	128.59
MFOC-020743	SUMINISTRO, RELLENO COMPACTADO CON MATERIAL DE BANCO (TEPETATE), COMPACTACIÓN EN CAPAS DE 15 A 20 CM. DE ESPESOR CON MEDIOS MECÁNICOS (BAILARINA), AL 90 % DE PRUEBA PROCTOR; INCLUYE: EXTRACCION Y ACARREOS DEL MATERIAL DE BANCO; EQUIPO, HERRAMIENTA, HUMEDECIDO DEL MATERIAL PARA SU HOMOGENIZACION (HUMEDAD OPTIMA) Y MANO DE OBRA.	M3	250.42
MFDJ-0509	SUMINISTRO Y COLOCACION DE BROCAL Y TAPA DE FO.FO., CIEGO (95 KG), PARA POZO DE VISITA, INCLUYE ACARREOS, MATERIALES, NIVELADO, MANO DE OBRA Y TODO LO NECESARIO PARA SU EJECUCION.	PZA	5.00
MFOC-010217	ACARREO DE ESCOMBRO PRODUCTO DE DEMOLICIONES Y/O EXCAVACIONES EN CAMION DE VOLTEO FUERA DE OBRA A UNA DISTANCIA DE 10 KM. INCLUYE CARGA MANO, EQUIPO Y HERRAMIENTA	M3	417.72

DIRECCION DE DESARROLLO URBANO  
Y OBRAS PUBLICAS

ING SERGIO OCTAVIO ARAIZA ESPARZA

COSTOS Y PRESUPUESTOS

ING NOEL VASQUEZ ZAMORA

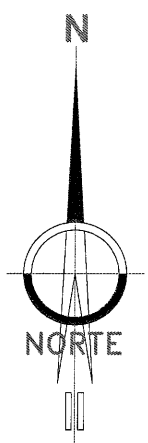
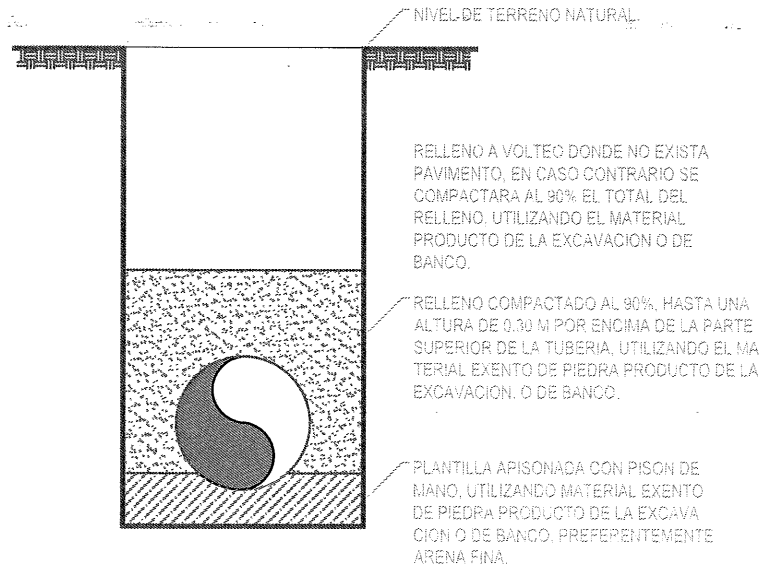


DETALLES DE ZANJAS

DIMENSIONES DE EXCAVACION PARA DRENAJE SANITARIO.

DIAMETRO	DIMENSIONES DE ZANJA				
	ANCHO	CORTE	PLANTILLA	PROF.	
mm	pulg	m	m	m	m
150.00	6.00	0.50		0.10	
200.00	8.00	0.60		0.10	
250.00	10.00	0.65		0.10	
300.00	12.00	0.70		0.10	
350.00	14.00	0.75		0.10	
400.00	16.00	0.80		0.10	
450.00	18.00	0.90		0.10	
500.00	20.00	1.00		0.10	
600.00	24.00	1.10		0.10	
750.00	30.00	1.25		0.10	
900.00	36.00	1.40		0.10	

NOTA: LAS PROFUNDIDADES SERAN VARIABLES EN ALCANTARILLADO SANITARIO DE ACUERDO A LAS PENDIENTES DE LA TUBERIA, Y/O A LA RASANTE DEL TERRENO.



ESPECIFICACIONES / COMENTARIOS

- ACOTACIONES EN METROS.
- NIVELES EN METROS.
- NO SE TOMARÁN COTAS A ESCALA DE ESTE PLANO.
- ESTE PLANO DEBERÁ VERIFICARSE CON LOS CORRESPONDIENTES DE EL CONTRATISTA RECTIFICARÁ EN EL LUGAR DE LA OBRA, ANTES DE EJECUTAR, LAS DIMENSIONES Y NIVELES INDICADOS EN ESTE PLANO, DEBIENDO SOMETER A LA DIRECCIÓN DE LA OBRA CUALQUIER DIFERENCIA QUE HUBIERE, ASÍ COMO LA INTERPRETACIÓN QUE DE EL PROPIO CONTRATISTA A ESTE DIBUJO.

ESPECIFICACIONES

- 1.- BROCAL Y TAPA CIEGA DE POLIETILENO DE 36" DE 37 Kg.
- 2.- ANILLO DE CONCRETO SIMPLE f'c=210 Kg./cm2.
- 3.- MURO DE LADRILLO APLANADO INTERIOR Y EXTERIOR MORTERO CEMENTO-ARENA PROPORCION 1:2 CON IMPERMEABILIZANTE INTEGRAL DE DOS CENTÍMETROS DE ESPESOR, Y JUNTEADO CON MORTERO 1:3
- 4.- CIMENTACION DE CONCRETO SIMPLE CON IMPERMEABILIZANTE INTEGRAL f'c= 210 Kg./cm2. HASTA 0.10 m. SOBRE LOMO DE LA TUBERIA EFLUENTE.
- 5.- ATARJEAS
- 6.- MEDIA CAÑA A BASE DE CONCRETO SIMPLE f'c= 210 kg./cm2. HASTA EL EJE DE LA TUBERIA EFLUENTE.
- 7.- ANILLO DE CONCRETO SIMPLE f'c= 210 kg./cm2. DE 0.10 m. DE ANCHO PARA LAS TUBERIAS INFLUYENTES.
- 8.- SE DEBERAN UTILIZAR ADAPTADORES DE PVC PARA ENTRONCAR A LOS POZOS DE VISITA CON RECUBRIMIENTO EXTERIOR DE MORTERO O ALGUN OTRO SELLADOR ADECUADO ENTRE LA TUBERIA Y EL ANILLO DE MORTERO.
- 9.- TODOS LOS CONCRETOS Y MORTEROS DEBERAN SER ELABORADOS CON CEMENTO TIPO II
- 10.- EN ZONAS NO PAVIMENTADAS, EL NIVEL DEL BROCAL Y TAPA DE POLIETILENO. DEBERA SER 0.10 m. POR DEBAJO DEL TERRENO NATURAL.

SIGNOS CONVENCIONALES

-----	COLECTOR
—————	ATARJEA
○-----	POZO DE VISITA COMUN
2203.25 2201.65	1.235 COTA TERRENO PROFUNDIDAD DE EXCAVACION COTA PLANTILLA
	LONGITUD (mts.) - PENDIENTE (%) - DIAMETRO (cms)
→	CIRCULACION DEL AGUA
—○	CABEZA DE ATARJEA
1.10 36.181	PROFUNDIDAD COTA PLANTILLA EN CABEZA
36.181	COTA DE RASANTE

LIC. SAUL MONREAL AVILA.  
PRESIDENTE MUNICIPAL.

C. JUAN PEREZ GUARDADO.  
DIR. DE DESARROLLO SOCIAL.

ING. SERGIO OCTAVIO ARAIZA ESPARZA.  
DIR. DE OBRAS PUBLICAS Y DESARROLLO URBANO.

PLANTA, DETALLES Y CORTES  
OBRA: CONSTRUCCION DE RED DE  
DRENAJE SANITARIO EN CALLE SIN  
NOMBRE EN COLONIA ECOLOGICA,  
FRESNILLO, ZACATECAS.

PLANO N°  
**1**