



**AYUNTAMIENTO MUNICIPAL, FRESNILLO, ZAC.  
DIRECCION DE DESARROLLO SOCIAL**



OBRA: CONSTRUCCIÓN DE PAVIMENTO CON CONCRETO HIDRAULICO,  
EN CALLE CRISANTEMOS, EN COLONIA LAS FLORES, FRESNILLO, ZACATECAS.  
UBICACIÓN: C. CRISANTEMOS, COL. LAS FLORES.  
LOCALIDAD: FRESNILLO, ZACATECAS.

HOJA: 1

<b>Presupuesto</b>			
Clave	Descripción	Unidad	Cantidad
<b>CONSTRUCCIÓN DE PAVIMENTO A BASE DE CONCRETO HIDRAULICO</b>			
<b>PRELIMINARES</b>			
MFOC-011260	DEMOLICION CON MAQUINARIA DE BANQUETA DE 10.00 CM DE ESPESOR; INCLUYE: APILE PARA SER CARGADO HASTA UNA DISTANCIA DE 20.00 M POR UNIDAD DE OBRA TERMINADA, DE ACUERDO A LAS NORMAS DE LA SECRETARIA DE COMUNICACIONES Y TRANSPORTES (S.C.T.), NORMA N - CTR-CAR-1-02-013/00, NORMAS Y REFERENCIAS COMPLEMENTARIAS.	M2	107.50
MFOC-010197	DEMOLICION CON MAQUINARIA DE PISO DE CONCRETO DE 10.00 CM DE ESPESOR; INCLUYE: APILE PARA SER CARGADO HASTA UNA DISTANCIA DE 20.00 M POR UNIDAD DE OBRA TERMINADA, DE ACUERDO A LAS NORMAS DE LA SECRETARIA DE COMUNICACIONES Y TRANSPORTES (S.C.T.), NORMA N - CTR-CAR-1-02-013/00, NORMAS Y REFERENCIAS COMPLEMENTARIAS.	M2	20.00
MFOC-010312	TRAZO DE EJES PARA CALLES CON EQUIPO TOPOGRAFICO, PARA INSTALACIÓN DE TUBERIAS Y PAVIMENTO; INCLUYE: NIVELACIÓN, ESTABLECIENDO REFERENCIAS NECESARIAS, BANCOS DE NIVEL, REPORTE DE CAMPO.	M2	1,448.52
MFOC-010217	ACARREO DE ESCOMBRO PRODUCTO DE DEMOLICIONES Y/O EXCAVACIONES EN CAMION DE VOLTEO FUERA DE OBRA A UNA DISTANCIA DE 10 KM. INCLUYE CARGA MANO, EQUIPO Y HERRAMIENTA	M3	17.88
<b>DRENAJE SANITARIO</b>			
MFOC-020137	EXCAVACION EN CEPAS CON RETROEXCAVADORA PARA ZANJA EN MATERIAL TIPO "B", PROFUNDIDAD DE 0.00 A 2.00 M., EN PRESENCIA DE AGUAS NEGRAS, INCLUYE: AFLOJE Y EXTRACCIÓN DE MATERIAL, AMACISE O LIMPIEZA DE PLANTILLA Y TALUDES, REMOCIÓN, BOMBEO HIDRÁULICO, TRASPALEO VERTICALES PARA SU EXTRACCIÓN Y CONSERVACIÓN DE LA EXCAVACIÓN HASTA LA INSTALACIÓN SATISFACTORIA DE LA TUBERÍA.	M3	164.38
MFOC-021218	EXCAVACION EN CEPAS CON RETROEXCAVADORA, CON MARTILLO HIDRAULICO, EN MATERIAL TIPO "C", CON UNA PROFUNDIDAD DE 0.00 A 2.00 M., EN PRESENCIA DE AGUAS NEGRAS; INCLUYE: AFLOJE Y EXTRACCIÓN DE MATERIAL, AMACISE O LIMPIEZA DE PLANTILLA Y TALUDES, REMOCIÓN, BOMBEO HIDRÁULICO, TRASPALEO VERTICAL PARA SU EXTRACCIÓN Y CONSERVACIÓN DE LA EXCAVACIÓN, HASTA LA INSTALACIÓN SATISFACTORIA DE LA TUBERÍA.	M3	70.45

DIRECCIÓN DE DESARROLLO URBANO  
Y OBRAS PÚBLICAS

ING SERGIO OCTAVIO ARAIZA ESPARZA

COSTOS Y PRESUPUESTOS

ING NOEL VASQUEZ ZAMORA



**AYUNTAMIENTO MUNICIPAL, FRESNILLO, ZAC.  
DIRECCION DE DESARROLLO SOCIAL**



OBRA: CONSTRUCCIÓN DE PAVIMENTO CON CONCRETO HIDRAULICO,  
EN CALLE CRISANTEMOS, EN COLONIA LAS FLORES, FRESNILLO, ZACATECAS.  
UBICACIÓN: C. CRISANTEMOS, COL. LAS FLORES.  
LOCALIDAD: FRESNILLO, ZACATECAS.

HOJA: 2

Presupuesto			
Clave	Descripción	Unidad	Cantidad
MFDJ-0127	POZO DE VISITA DE 1.50 MTS. DE PROFUNDIDAD DE 0.61 A 1.20 MTS. DE ANCHO CON BASE DE MAMPOSTERIA DE PIEDRA BRAZA DE 20.00 CMS. DE ESPESOR, MURO DE TABICON SOLIDO DE CONCRETO 10X14X28 CM., DE 28 CM. DE ESPESOR ASENTADO CON MORTERO CEM-ARENA 1:5 Y APLANADO PULIDO CON MORTERO CEMENTO ARENA 1:4 DE 2.00 CM. DE ESPESOR, ESCALON DE VARILLA DE 1/2" DE DIAMETRO CON 1.10 MTS. DE DESARROLLO Y PLANTILLA DE 10.00 CM. DE ESPESOR DE CONCRETO FC=150 KG/CM2.; INCLUYE: EXCAVACION, ACARREO PRODUCTO DE EXCAVACIÓN A 20.00 MTS., RELLENO CON MATERIAL DE BANCO, MATERIALES, DESPERDICIOS, MANO DE OBRA, HERRAMIENTA, Y TODO LO NECESARIO PARA SU EJECUCION. A).- DE 1.50 MTS. DE PROFUNDIDAD	PZA	4.00
MFOC-030401	SUMINISTRO Y COLOCACION DE PLANTILLA DE ARENA DE 10.00 CM DE ESPESOR PARA RECIBIR TUBERIA, INCLUYE: MATERIALES, MANO DE OBRA, ACARREO DE MATERIALES A 20.00 MTS. DE LONGITUD HORIZONTAL Y TODO LO NECESARIO PARA SU EJECUCION.	M3	16.77
MFDJ-0203	SUMINISTRO Y COLOCACION DE TUBO P.V.C. SANITARIO LISO DE 12" ( 315 MM) SERIE 25, CON JUNTA HERMETICA, PARA LA RED GENERAL, INCLUYE; ALINEACION Y NIVELACION.	ML	223.64
MFOC-020747	RELLENO PARA ACOSTILLADO DE TUBERÍA CON ARENA CONTAMINADA Y/O POLVO DE TRITURADORA, COMPACTADO CON MEDIOS MANUALES PISÓN DE MANO, INCLUYE: MATERIAL, AGUA, MANO DE OBRA, EQUIPO, HERRAMIENTA Y TODO LO NECESARIO PARA SU EJECUCIÓN.	M3	72.89
MFDJ-0306	SUMINISTRO E INSTALACION DE CONEXION Y DESCARGA A TUBO PRINCIPAL CON SILLETA DE PV.C. DE 6" A 12" , TUBO DE PVC REFORZADO DE 6", CODO DE 6" X 90 GRADOS INCLUYE: EXCAVACION A MANO EN MATERIAL "B", RELLENO COMPACTADO CON TEPETATE, MATERIALES Y TODO LO NECESARIO PARA SU CORRECTA EJECUCION. ( DISTANCIA 6.00 MTS.)	PZA	26.00
MFOC-020742	RELLENO COMPACTADO, CON MATERIAL PRODUCTO DE EXCAVACIÓN, COMPACTACIÓN CON MEDIOS MECÁNICOS (BAILARINA), EN CAPAS DE 20 CM. DE ESPESOR, AL 90 % DE LA PRUEBA PROCTOR; INCLUYE: SELECCION DE MATERIAL, EQUIPO, MANO DE OBRA, DEL HOMOGENIZACIÓN (HUMEDAD MATERIAL PARA SU HERRAMIENTA, HUMEDECIDO OPTIMA) Y ACARREO DENTRO DE LA OBRA	M3	134.18
MFDJ-0509	SUMINISTRO Y COLOCACION DE BROCAL Y TAPA DE FO.FO., CIEGO (95 KG), PARA POZO DE VISITA,	PZA	6.00

DIRECCIÓN DE DESARROLLO URBANO  
Y OBRAS PÚBLICAS

COSTOS Y PRESUPUESTOS

ING SERGIO OCTAVIO ARAIZA ESPARZA

ING NOEL VASQUEZ ZAMORA



**AYUNTAMIENTO MUNICIPAL, FRESNILLO, ZAC.  
DIRECCION DE DESARROLLO SOCIAL**



OBRA: CONSTRUCCIÓN DE PAVIMENTO CON CONCRETO HIDRAULICO,  
EN CALLE CRISANTEMOS, EN COLONIA LAS FLORES, FRESNILLO, ZACATECAS.  
UBICACIÓN: C. CRISANTEMOS, COL. LAS FLORES.  
LOCALIDAD: FRESNILLO, ZACATECAS.

HOJA: 3

<b>Presupuesto</b>			
<b>Clave</b>	<b>Descripción</b>	<b>Unidad</b>	<b>Cantidad</b>
	INCLUYE ACARREOS, MATERIALES, NIVELADO, MANO DE OBRA Y TODO LO NECESARIO PARA SU EJECUCION.		
MFOC-010217	ACARREO DE ESCOMBRO PRODUCTO DE DEMOLICIONES Y/O EXCAVACIONES EN CAMION DE VOLTEO FUERA DE OBRA A UNA DISTANCIA DE 10 KM. INCLUYE CARGA MANO, EQUIPO Y HERRAMIENTA	M3	130.83
	<b>AGUA POTABLE</b>		
MFOC-020123	EXCAVACION EN CEPAS CON RETROEXCAVADORA, NO INCLUYE AFINE DE TALUDES. MATERIAL SECO, TIPO "B", PROFUNDIDAD DE 0.00 A 2.00 M.	M3	51.15
MFOC-020125	EXCAVACION EN CEPAS CON RETROEXCAVADORA, CON MARTILLO HIDRAULICO, NO INCLUYE AFINE DE TALUDES. MATERIAL SECO, TIPO "C", PROFUNDIDAD DE 0.00 A 2.00 M.	M3	21.92
MFOC-030401	SUMINISTRO Y COLOCACION DE PLANTILLA DE ARENA DE 10.00 CM DE ESPESOR PARA RECIBIR TUBERIA, INCLUYE: MATERIALES, MANO DE OBRA, ACARREO DE MATERIALES A 20.00 MTS. DE LONGITUD HORIZONTAL Y TODO LO NECESARIO PARA SU EJECUCION.	M3	9.13
MFAP-0107	SUMINISTRO Y COLOCACION DE TUBO CAMPANA P.V.C.-HC, HIDRAULICO CEMENTAR SI DE 75 MM ( 3") RD-26, MARCA TUBOS FLEXIBLES O SIMILAR, INCLUYE CORTES Y FIJACION.	ML	152.23
MFOC-020747	RELLENO PARA ACOSTILLADO DE TUBERÍA CON ARENA CONTAMINADA Y/O POLVO DE TRITURADORA, COMPACTADO CON MEDIOS MANUALES PISÓN DE MANO, INCLUYE: MATERIAL, AGUA, MANO DE OBRA, EQUIPO, HERRAMIENTA Y TODO LO NECESARIO PARA SU EJECUCIÓN.	M3	27.40
MFOC-020742	RELLENO COMPACTADO, CON MATERIAL PRODUCTO DE EXCAVACIÓN, COMPACTACIÓN CON MEDIOS MECÁNICOS (BAILARINA), EN CAPAS DE 20 CM. DE ESPESOR, AL 90 % DE LA PRUEBA PROCTOR; INCLUYE: SELECCION DE MATERIAL, EQUIPO, MANO DE OBRA, DEL HOMOGENIZACIÓN (HUMEDAD MATERIAL PARA SU HERRAMIENTA, HUMEDECIDO OPTIMA) Y ACARREO DENTRO DE LA OBRA	M3	36.54
MFAP-01393	SUMINISTRO Y COLOCACIÓN DE TOMA DOMICILIARIA ( RAMAL), A BASE DE TUBO DE 1/2" (13 MM) DE PE-AL-PE; ABRAZADERA DE POLIETILENO DE 3 X 1/2"; VÁLVULA DE INSERCIÓN DE BRONCE DE 1/2" ENTRADA ROSCA AWWA SALIDA PE-AL-PE; ADAPTADOR DE 1/2" ENTRADA PE-AL-PE SALIDA ROSCA INTERNA; VÁLVULA ANTIFRAUDE (MACHO) DE 1/2" ENTRADA Y SALIDA ROSCA INTERNA PARA BANQUETA; NIPLE	PZA	18.00

DIRECCIÓN DE DESARROLLO URBANO  
Y OBRAS PÚBLICAS

ING SERGIO DE TAVIO ARAIZA ESPARZA

COSTOS Y PRESUPUESTOS

ING NOEL VASQUEZ ZAMORA



**AYUNTAMIENTO MUNICIPAL, FRESNILLO, ZAC.  
DIRECCION DE DESARROLLO SOCIAL**



OBRA: CONSTRUCCIÓN DE PAVIMENTO CON CONCRETO HIDRAULICO,  
EN CALLE CRISANTEMOS, EN COLONIA LAS FLORES, FRESNILLO, ZACATECAS.  
UBICACIÓN: C. CRISANTEMOS, COL. LAS FLORES.  
LOCALIDAD: FRESNILLO, ZACATECAS.

HOJA: 4

Presupuesto			
Clave	Descripción	Unidad	Cantidad
	GALVANIZADO 2" X 1/2"; TEE GALVANIZADA DE 1/2"; CODO GALVANIZADO DE 1/2" X 90°; VALVULA EXPULSORA DE AIRE DE 1/2"; CONECTOR ROSCA INTERIOR COBRE DE 1/2"; CONECTOR ROSCA EXTERIOR COBRE DE 1/2"; INCLUYE: EXCAVACIÓN A MANO Y RELLENO EN MATERIAL TIPO "B" CON MATERIAL PRODUCTO DE EXCAVACIÓN ( 7.00 MTS).		
MFAP-0255	SUMINISTRO E INSTALACION DE COPLA DE PVC HIDRAULICO DE 3"; INCLUYE MATERIALES, MANO DE OBRA, HERRAMIENTA Y TODO LO NECESARIO PARA SU EJECUCIÓN.	PZA	10.00
MFAP-0228	SUMINISTRO E INSTALACION DE TAPON CAMPANA DE PVC HIDRAULICO RD-26 DE 3"; INCLUYE: MATERIALES, MANO DE OBRA, HERRAMIENTA Y TODO LO NECESARIO PARA SU EJECUCIÓN.	PZA	3.00
MFOC-010217	ACARREO DE ESCOMBRO PRODUCTO DE DEMOLICIONES Y/O EXCAVACIONES EN CAMION DE VOLTEO FUERA DE OBRA A UNA DISTANCIA DE 10 KM. INCLUYE CARGA MANO, EQUIPO Y HERRAMIENTA	M3	47.50
	<b>TERRACERIAS</b>		
MFOC-021206	EXCAVACIÓN EN CORTE DESPERDICIANDO EL PRODUCTO DE 25.00 CM. DE ESPESOR EN ÁREA DE PAVIMENTO. INCLUYE: MATERIALES, MANO DE OBRA, HERRAMIENTA, EQUIPO DE TRABAJO Y SEGURIDAD. CONSIDERAR TAMBIÉN: ACARREO DE MATERIALES A 20.00 MTS. DE LONGITUD HORIZONTAL.	M3	271.84
MFOC-010217	ACARREO DE ESCOMBRO PRODUCTO DE DEMOLICIONES Y/O EXCAVACIONES EN CAMION DE VOLTEO FUERA DE OBRA A UNA DISTANCIA DE 10 KM. INCLUYE CARGA MANO, EQUIPO Y HERRAMIENTA	M3	353.39
MFOC-020732	COMPACTACIÓN DE FONDO DE EXCAVACIÓN COMPACTADO AL 95% DE SU PVSM CON EQUIPO MECÁNICO (AFINE Y COMPACTACIÓN DEL TERRENO NATURAL), INCLUYE: ESCARIFICADO, EXTENDIDO DE MATERIAL, INCORPORACIÓN DE AGUA, HOMOGENIZADO Y COMPACTADO INCLUYE: EQUIPO, MANO DE OBRA Y HERRAMIENTA MENOR.	M2	1,087.34
MFOC-020712	RELLENO Y COMPACTACIÓN AL 95 % DE MATERIAL DE BANCO EN AREA DE PAVIMENTO, INCLUYE: ACARREO DENTRO Y FUERA DE LA OBRA, CARGA Y EXTRACCIÓN Y TODO LO NECESARIO PARA SU EJECUCIÓN.( 20.00 DE ESPESOR)	M3	108.73
	<b>GUARNICIONES Y BANQUETAS</b>		
MFOC-060623	CONSTRUCCION DE GUARNICIÓN DE SECCION 15 X 20 X 30 CM., DE CONCRETO PREMEZCLADO DE F'c= 200	ML	278.33

DIRECCIÓN DE DESARROLLO URBANO  
Y OBRAS PÚBLICAS

ING SERGIO OCTAVIO ARAIZA ESPARZA

COSTOS Y PRESUPUESTOS

ING NOEL VASQUEZ ZAMORA



**AYUNTAMIENTO MUNICIPAL , FRESNILLO, ZAC.  
DIRECCION DE DESARROLLO SOCIAL**



OBRA: CONSTRUCCIÓN DE PAVIMENTO CON CONCRETO HIDRAULICO,  
EN CALLE CRISANTEMOS, EN COLONIA LAS FLORES, FRESNILLO, ZACATECAS.  
UBICACIÓN: C. CRISANTEMOS, COL. LAS FLORES.  
LOCALIDAD: FRESNILLO, ZACATECAS.

HOJA: 5

<b>Presupuesto</b>			
<b>Clave</b>	<b>Descripción</b>	<b>Unidad</b>	<b>Cantidad</b>
	KG/CM2; AGR. MAX. 1 1/2", INCLUYE: EXCAVACIÓN, CIMBRADO, COLADO, CURADO, DESCIMBRADO, HERRAMIENTA, ACARREO DE MATERIALES A 20.00 MTS. DE LONGITUD HORIZONTAL, EQUIPO, MATERIAL Y MANO DE OBRA.		
MFOC-021201	EXCAVACIÓN EN CORTE DESPERDICIANDO EL PRODUCTO DE 15.00 CM. DE ESPESOR EN ÁREA DE BANQUETA. INCLUYE: MATERIALES, MANO DE OBRA, HERRAMIENTA, EQUIPO DE TRABAJO Y SEGURIDAD. CONSIDERAR TAMBIÉN: ACARREO DE MATERIALES A 20.00 MTS. DE LONGITUD HORIZONTAL.	M3	47.91
MFOC-020718	BASE HIDRAULICA 100% MATERIAL DE BANCO, COMPACTADA AL 95% DE SU P.V.S.M. CON MEDIOS MECANICOS; INCLUYE: LA HUMEDAD NECESARIA, MANO DE OBRA, EQUIPO, COMPACTADA AL 95% DE SU P.V.S.M. CON MEDIOS MECANICOS P.U.O.T., DE ACUERDO A ESPECIFICACIONES., EN AREA DE BANQUETAS.	M3	15.97
MFOC-060161	CONSTRUCCION DE BANQUETA DE CONCRETO DE 10 CM DE ESPESOR, A BASE DE CONCRETO PREMEZCLADO TIRADO EN OBRA DE F'C= 200 KG/CM2, AGREGADO MAXIMO 1 1/2" ACABADO MICRO TEXTURA CON COSTAL DE YUTE ( COSTALEADO ); INCLUYE: MATERIALES, MANO DE OBRA, DESPERDICIOS, ACARREOS DE MATERIALES A 20.00 MTS. DE LONGITUD HORIZONTAL Y TODO LO NECESARIO PARA SU EJECUCION. DE ACUERDO A LAS ESPECIFICACIONES DE LA S.C.T. (N-CTR.CAR-1-02-010/00) Y REFERENCIAS COMPLEMENTARIAS. P.U.O.T.	M2	286.93
MFOC-060175	CONSTRUCCION DE RAMPAS PARA PERSONAS CON CAPACIDADES DIFERENTES DE CONCRETO PREMEZCLADO DE F'C= 200 KG/CM2, DE 1.20 MTS DE ANCHO POR 2.0 MTS DE LARGO INCLUYE: MATERIALES, MANO DE OBRA, HERRAMIENTA, ACARREOS DE MATERIALES A 20.00 MTS. DE LONGITUD HORIZONTAL, EQUIPO, DESPERDICIOS Y TODO LO NECESARIO PARA SU EJECUCION.ESPESOR DE 10 CMS, INCLUYE: LOGOTIPO Y PINTURA EPOXICA PARA PISOS.	M2	32.50
MFOC-010217	ACARREO DE ESCOMBRO PRODUCTO DE DEMOLICIONES Y/O EXCAVACIONES EN CAMION DE VOLTEO FUERA DE OBRA A UNA DISTANCIA DE 10 KM. INCLUYE CARGA MANO, EQUIPO Y HERRAMIENTA	M3	62.29
<b>PAVIMENTO DE CONCRETO HIDRAULICO</b>			
MFOC-060460	CONSTRUCCIÓN DE PAVIMENTO HIDRÁULICO A BASE DE CONCRETO PREMEZCLADO F'C= 250 KG/CM2, T.M.A. 38 MM, REVENIMIENTO 10 +2 CM. ACABADO TIPO AEROPUERTO DE 15.00 CMS DE ESPESOR;	M2	1,087.34

DIRECCIÓN DE DESARROLLO URBANO  
Y OBRAS PÚBLICAS

ING SERGIO OCTAVIO ARAIZA ESPARZA

COSTOS Y PRESUPUESTOS

ING NOEL VASQUEZ ZAMORA



**AYUNTAMIENTO MUNICIPAL , FRESNILLO, ZAC .  
DIRECCION DE DESARROLLO SOCIAL**



OBRA: CONSTRUCCIÓN DE PAVIMENTO CON CONCRETO HIDRAULICO,  
EN CALLE CRISANTEMOS, EN COLONIA LAS FLORES, FRESNILLO, ZACATECAS.  
UBICACIÓN: C. CRISANTEMOS, COL. LAS FLORES.  
LOCALIDAD: FRESNILLO, ZACATECAS.

HOJA: 6

<b>Presupuesto</b>			
Clave	Descripción	Unidad	Cantidad
	INCLUYE: TRAZO Y CORTE CON CORTADORA DE DISCO EN VERDE, MATERIALES, MANO DE OBRA, MAQUINARIA, HERRAMIENTA, EQUIPO DE TRABAJO Y SEGURIDAD Y TODO LO NECESARIO PARA SU CORRECTA EJECUCION, CONSIDERAR TAMBIEN: PREPARACIÓN DE LA SUPERFICIE, CIMBRADO METÁLICO Y MADERA EN CURVAS, DESCIMBRADO, COLADO Y TENDIDO CON REGLA VIBRATORIA, VIBRADO DE INMERSIÓN, NIVELACIÓN, MUESTRAS, LIMPIEZA, LAVADO, DESPERDICIOS, ACARREOS A PRIMERA ESTACION DE HASTA 20.00 MTS., DE DISTANCIA HORIZONTAL, CURADO CON MEMBRANA APLICADA SEGUN FICHA TECNICA DEL FABRICANTE ESTAMPADO DE LOGOTIPOS GOBIERNO FEDERAL Y MUNICIPAL EN UN CUADRO DE CONCRETO AL PRINCIPIO O AL FINAL DE LA CALLE.		
MFOC-060506	SUMINISTRO Y APLICACION DE CALAFATEO EN CALIENTE A BASE DE ASFALTO PARA JUNTAS DE CONCRETO CON UN MAXIMO DE 1 1/2"	ML	598.04
	<b>EQUIPAMIENTO URBANO</b>		
MFOC-230206	SUMINISTRO Y COLOCACION DE ARBOL CEDRO LIMON DE 2.00 M, INCLUYE. CAJETES, EXCAVACION, TIERRA VEGETAL ( 0.25 M3) Y MANTENIMIENTO DURANTE 30 DIAS	PZA	8.00
MFOC-081122	SUMINISTRO Y COLOCACION DE LETRERO ALUSIVO DE OBRA A BASE DE PERFILES ESTRUCTURALES PTR CAL.14 DE 2"X2" EN SU ESTRUCTURA, SOPORTES, ANCLAS Y LAMINA LISA NEGRA CAL. 18 CON UNA SECCION DE 1.50 X 1.30 MTS., INCLUYE: FONDEO, ROTULACION DE LEYENDA Y LOGOTIPOS OFICIALES CON PINTURA ESMALTE, MATERIALES, MANO DE OBRA, HERRAMIENTA, EQUIPO DE TRABAJO, SEGURIDAD Y TODO LO NECESARIO PARA SU CORRECTA EJECUCIÓN.	PZA	1.00
MFOC-060719	CONSTRUCCIÓN DE TOPE DE SECCIÓN DE 1.50 MTS DE BASE Y FORMA TRAPECIDAL DE 10.00 CM DE ALTURA X LONGITUD VARIABLE, A BASE DE CONCRETO PREMEZCLADO MR-40, COLADO MONOLITICAMENTE AL PAVIMENTO: INCLUYE: MATERIALES, PINTURA TIPO TRAFICO, EQUIPO, MANO DE OBRA ESPECIALIZADA, HERRAMIENTA Y TODO LO NECESARIO PARA SU CORRECTA EJECUCIÓN	ML	24.90
	<b>PINTURA Y LIMPIEZA</b>		
MFOC-170213	SUMINISTRO Y COLOCACION DE PINTURA DE TRAFICO ESMALTE ALQUIDAL MODIFICADO PARA GUARNICIONES Y TOPES DE CONCRETO, CON DESARROLLO DE 40.00 CM, A DOS MANOS	ML	278.33

DIRECCIÓN DE DESARROLLO URBANO  
Y OBRAS PÚBLICAS

ING SERGIO OCTAVIO ARAIZA ESPARZA

COSTOS Y PRESUPUESTOS

ING NOEL VASQUEZ ZAMORA



AYUNTAMIENTO MUNICIPAL, FRESNILLO, ZAC.  
DIRECCION DE DESARROLLO SOCIAL



OBRA: CONSTRUCCIÓN DE PAVIMENTO CON CONCRETO HIDRAULICO,  
EN CALLE CRISANTEMOS, EN COLONIA LAS FLORES, FRESNILLO, ZACATECAS.  
UBICACIÓN: C. CRISANTEMOS, COL. LAS FLORES.  
LOCALIDAD: FRESNILLO, ZACATECAS.

HOJA: 7

Presupuesto			
Clave	Descripción	Unidad	Cantidad
	TERMINADO UNIFORME INCLUYE: LIMPIEZA Y PREPARACION DE LA SUPERFICIE, MATERIALES, DESPERDICIO, MANO DE OBRA, HERRAMIENTA Y TODO LO NECESARIO PARA SU CORRECTA EJECUCION.		
MFOC-170278	PINTURA TIPO TRAFICO PARA CRUCE DE PEATONES EN PISO DE CONCRETO FRANJAS BLANCO Y AMARILLO, PREVIA APLICACION DE ACIDO MURIATICO DILUIDO EN AGUA PARA ABRIR PORO DE CONCRETO Y LIMPIAR IMPUREZAS, DISEÑO ESPECIFICADO PLANOS ARQUITECTONICOS, INCLUYE: TRAZO, MATERIALES, HERRAMIENTAS Y MANO DE OBRA.	M2	61.65
MFOC-010307	LIMPIEZA GRUESA AL FINAL DE OBRA PARA ENTREGAR, INCLUYE MATERIALES, MANO DE OBRA, EQUIPO Y HERRAMIENTA.	M2	1,448.52

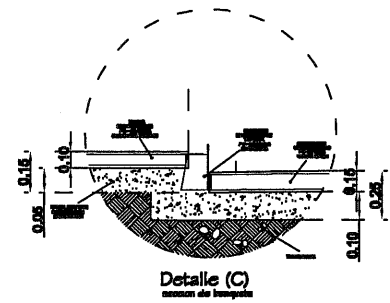
DIRECCIÓN DE DESARROLLO URBANO  
Y OBRAS PÚBLICAS

ING SERGIO OCTAVIO ARAIZA ESPARZA

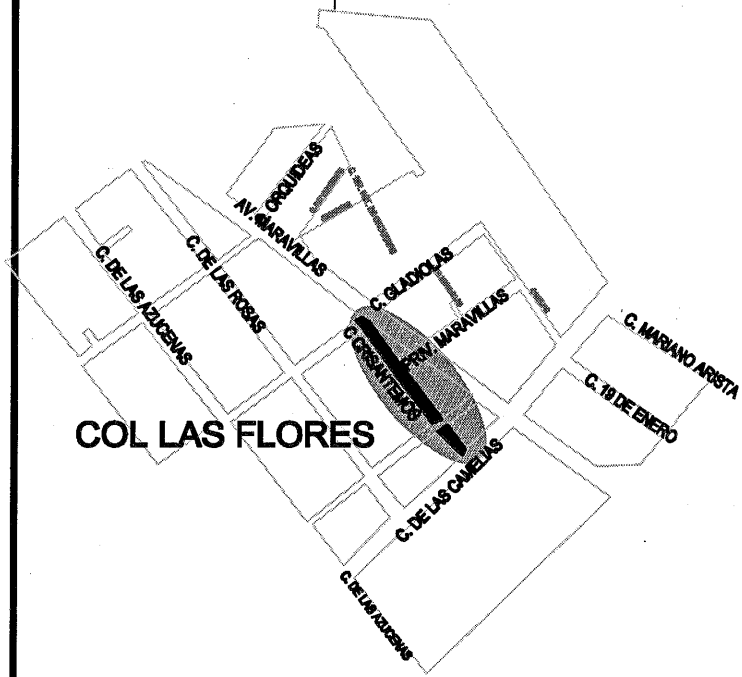
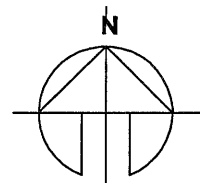
COSTOS Y PRESUPUESTOS

ING NOEL VASQUEZ ZAMORA

DETALLE BANQUETA Y GUARNICION



Detalle (C)



COL LAS FLORES

LOCALIZACION

PRESIDENCIA MUNICIPAL DE FRESNILLO.  
DIRECCION DE DESARROLLO SOCIAL.

PROYECTO: PAVIMENTACION CON CONCRETO HIDRAULICO  
CALLE CRISANTEMOS, COL. LAS FLORES  
FRESNILLO ZACATECAS.

PAVIMENTACION.

PRESIDENTE MUNICIPAL DE FRESNILLO.  
SAUL MONREAL AVILA

DIRECTOR DE DESARROLLO SOCIAL.  
C. JUAN PEREZ GUARDADO

PLANO N°:

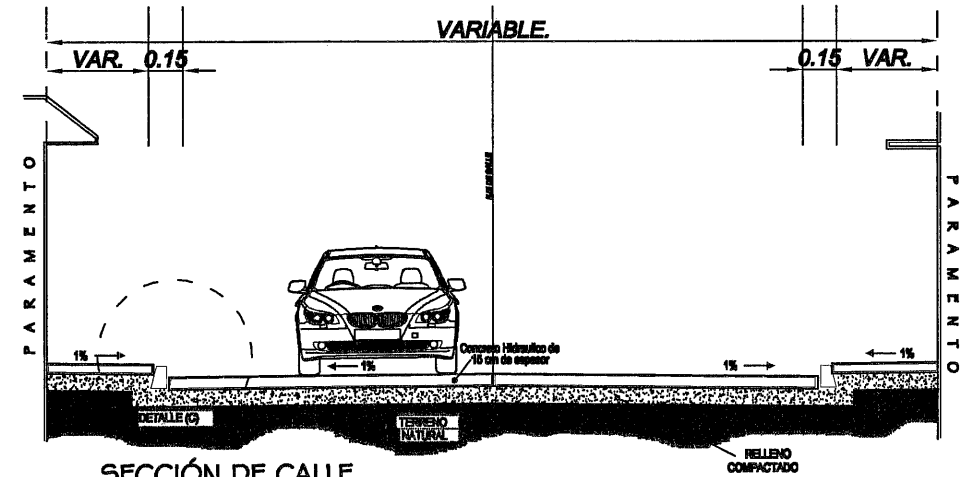
ARQUITECTONICO

ESCALA:  
1:5E

CALLE MARAVILLAS.  
CALLE GLADIOLAS.

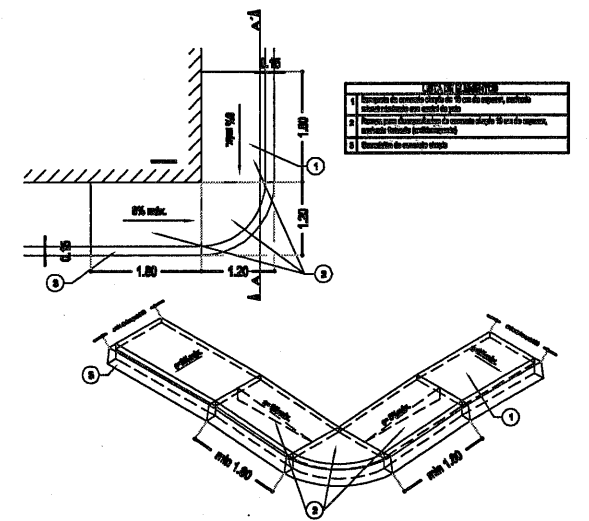
CALLE CRISANTEMOS.

CALLE GARDENIAS.  
CALLE CAMELIAS.

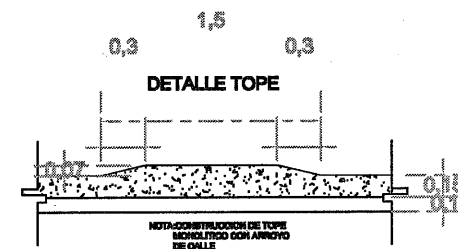
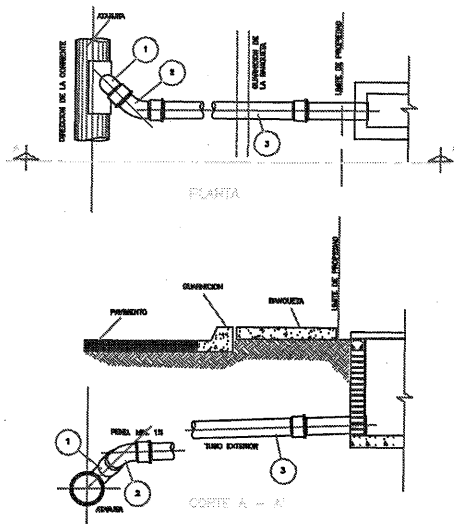


SECCION DE CALLE  
SIN ESCALA

DETALLE RAMPAS

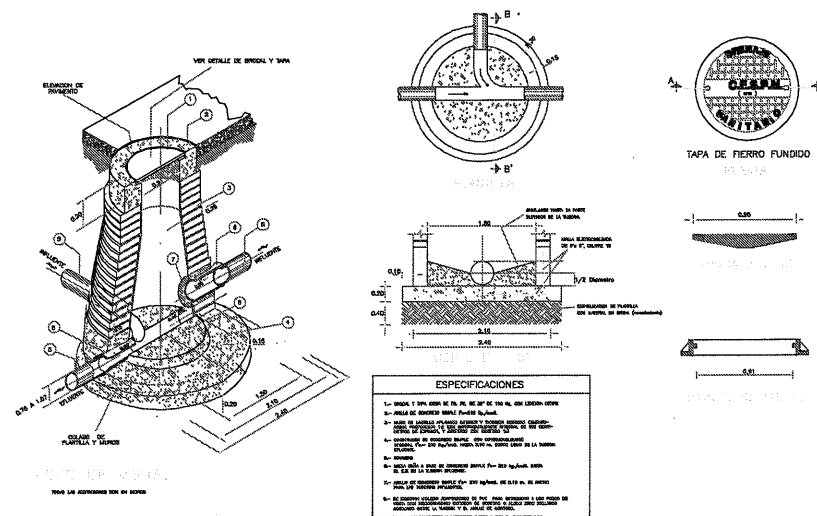


DETALLE DESCARGA



DETALLE TOPE

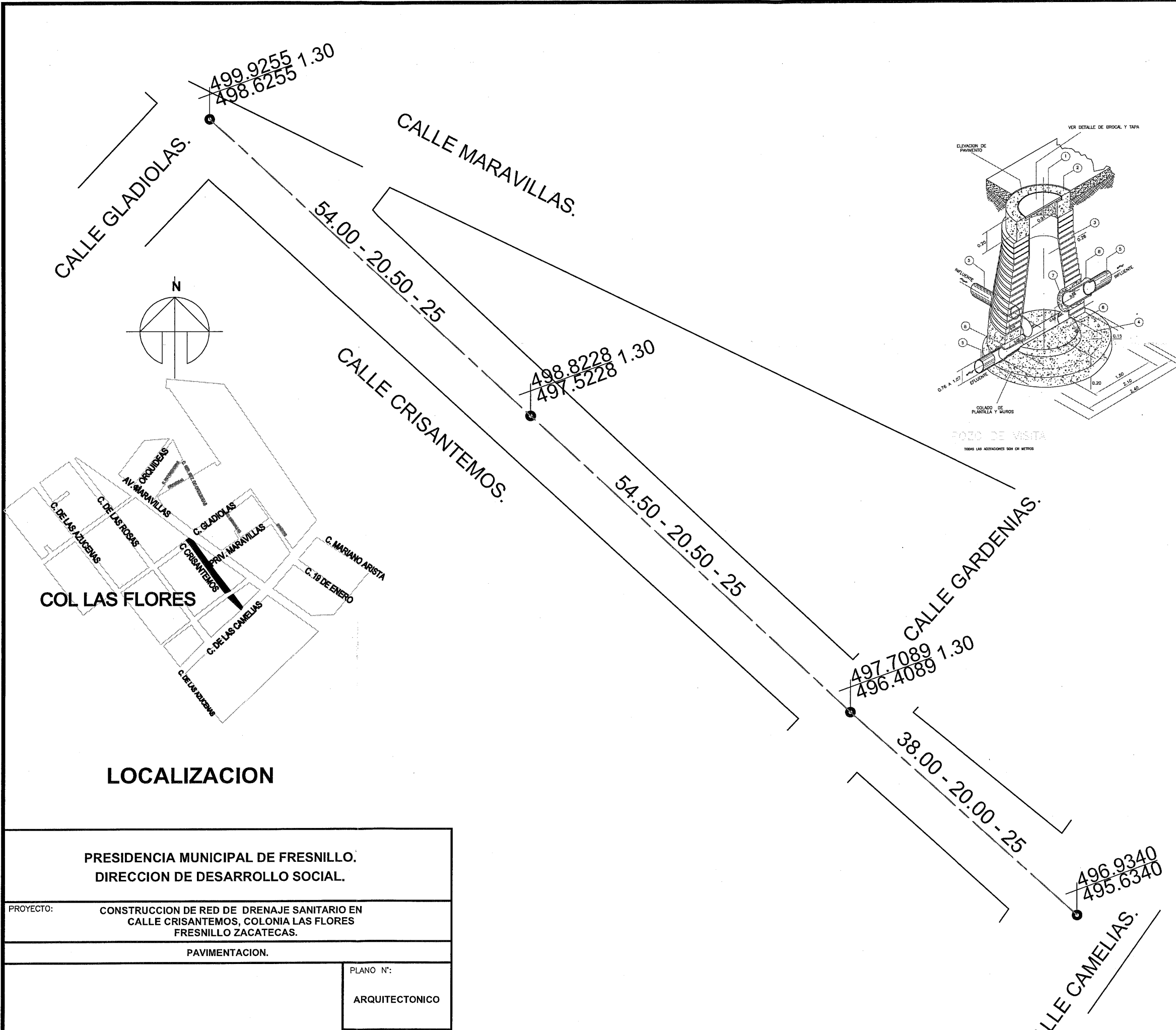
DETALLE POZO



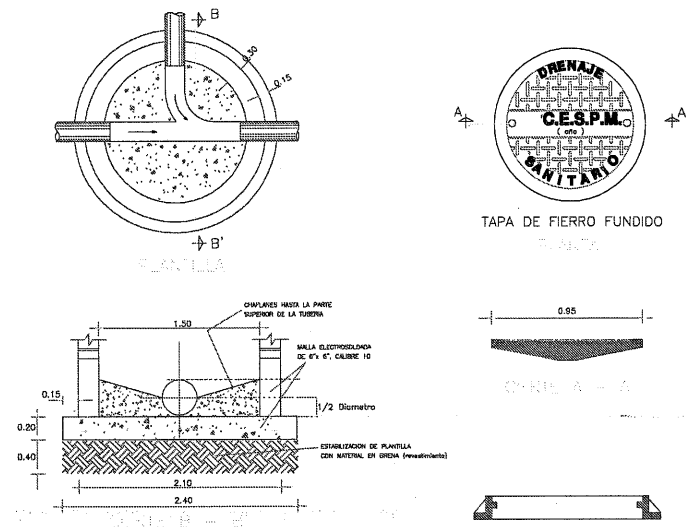
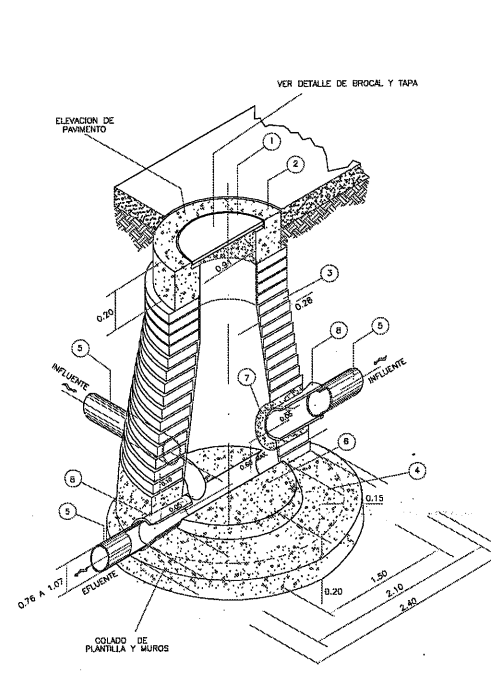
LISTA DE MATERIALES			
CANTIDAD	DESCRIPCION	UNIDAD	COMENTARIOS
1	CONCRETO HIDRAULICO	M <sup>3</sup>	8
2	...	M <sup>2</sup>	1
3	...	M <sup>2</sup>	1
4	...	M <sup>2</sup>	0.25

ESPECIFICACIONES	
1.	...
2.	...
3.	...
4.	...
5.	...





### DETALLE POZO

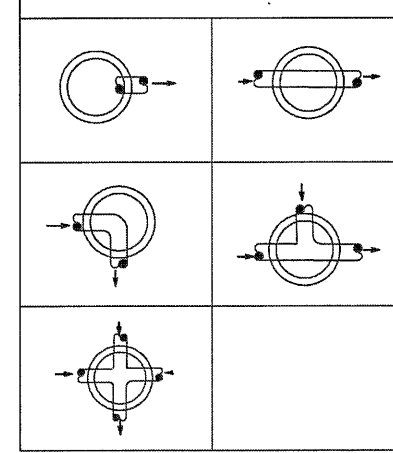


- ESPECIFICACIONES**
- 1.- BROCAL Y TAPA CUBA DE P.O. P.O. DE 30" DE 110 kg CON LETRERA CESP.
  - 2.- ANILLO DE CONCRETO SIMPLE F'w=210 kg/cm<sup>2</sup>.
  - 3.- MARGO DE LABRILLO ALFARADO INTERIOR Y EXTERIOR MEDIDAS CEMENTO-ARENA PROPORCION 1:3 CON IMPERMEABILIZACION INTERNA DE 200 CM. METROS DE ESPESOR Y AJUSTADO CON NORTERO 1/2".
  - 4.- CIMENTACION DE CONCRETO SIMPLE CON IMPERMEABILIZACION INTERNA F'w=210 kg/cm<sup>2</sup> HASTA 0.10 m. SERVE COMO DE LA TUBERIA UTILIZADA.
  - 5.- ANILLOS.
  - 6.- MEDA CUBA A BASE DE CONCRETO SIMPLE F'w=210 kg/cm<sup>2</sup> HASTA EL CIE DE LA TUBERIA INFLUENTE.
  - 7.- ANILLO DE CONCRETO SIMPLE F'w=210 kg/cm<sup>2</sup> DE 0.10 m. DE ANCHO PARA LAS TUBERIAS INFLUYENTES.
  - 8.- SE DEBERAN USAR ALAMBRONES DE PVC PARA ENTORNAR A LOS POZOS DE VISTA CON ENCUBIMIENTO EXTERIOR DE MORTERO O ALGUN OTRO SELLADOR ADECUADO ENTRE LA TUBERIA Y EL ANILLO DE NOROESTE.
  - 9.- TODOS LOS CONCRETOS Y MORTEROS DEBERAN SER CLASIFICADOS CON CEMENTO TIPO I.
  - 10.- EL ZONAJE NO PROMEDIALIZA EL ANILLO DEL BROCAL Y TAPA DE P.O. DEBERA SER 0.10 m. POR CADA M. DEL TENDIDO NATURAL.

### NOTAS

- ANTES DE INICIAR EL TENDIDO DE LAS REDES, VERIFICAR LAS COTAS DE LOS POZOS Y COLECTOR GENERAL.
- LOS POZOS Y REGISTROS SE CONSTRUIRAN DE MANERA QUE SUS BROCALES TENGAN LA COTA DE RASANTE.
- TODAS LAS MEDIDAS (DISTANCIAS Y ELEVACIONES), ESTAN DADAS EN METROS, SALVO DONDE SE INDIQUE OTRA.
- EL VERTIDO DE AGUAS RESIDUALES SERA AL COLECTOR GENERAL.
- TODAS LAS TUBERIAS DE LAS DESCARGAS DOMICILIARIAS, SERAN DE 15 CMS. (6") DE DIAMETRO.
- LAS TUBERIAS DE LA RED DE ATARJEAS Y COLECTOR, DEBERAN SER CON JUNTA HERMETICA.
- LAS COTAS DE SUBRASANTE ESTAN DADAS EN RAZON DEL TERRENO NATURAL, POR LO QUE SE AJUSTARAN A LAS COTAS DE PERFILES DE CALLES.
- ES RESPONSABILIDAD DEL CONTRATISTA DARLE A ESTE PLANO USO DIFERENTE AL INDICADO.

### CONEXIONES TIPICAS EN POZOS DE VISITA.



### LOCALIZACION

<b>PRESIDENCIA MUNICIPAL DE FRESNILLO. DIRECCION DE DESARROLLO SOCIAL.</b>	
PROYECTO:	CONSTRUCCION DE RED DE DRENAJE SANITARIO EN CALLE CRISANTEMOS, COLONIA LAS FLORES FRESNILLO ZACATECAS.
PAVIMENTACION.	
PLANO N°:	ARQUITECTONICO
ESCALA:	