



AYUNTAMIENTO
MUNICIPAL
FRESNILLO, ZAC.

AYUNTAMIENTO MUNICIPAL, FRESNILLO, ZAC.
DIRECCION DE DESARROLLO SOCIAL



OBRA: CONSTRUCCIÓN DE RED DE DRENAJE SANITARIO,
EN LOCALIDAD SAN ISIDRO DE CERRO GORDO, FRESNILLO, ZACATECAS.
UBICACIÓN: LOC. SAN ISIDRO DE CERRO GORDO.
LOCALIDAD: FRESNILLO, ZACATECAS.

HOJA: 1

Presupuesto			
Clave	Descripción	Unidad	Cantidad
REHABILITACIÓN DE RED DE DRENAJE			
PRELIMINARES			
MFOC-010312	TRAZO DE EJES PARA CALLES CON EQUIPO TOPOGRAFICO, PARA INSTALACIÓN DE TUBERIAS Y PAVIMENTO; INCLUYE: NIVELACIÓN, ESTABLECIENDO REFERENCIAS NECESARIAS, BANCOS DE NIVEL, REPORTE DE CAMPO.	M2	630.52
DRENAJE SANITARIO			
MFOC-020137	EXCAVACION EN CEPAS CON RETROEXCAVADORA PARA ZANJA EN MATERIAL TIPO "B", PROFUNDIDAD DE 0.00 A 2.00 M., EN PRESENCIA DE AGUAS NEGRAS, INCLUYE: AFLOJE Y EXTRACCIÓN DE MATERIAL, AMACISE O LIMPIEZA DE PLANTILLA Y TALUDES, REMOCIÓN, BOMBEO HIDRÁULICO, TRASPALEO VERTICALES PARA SU EXTRACCIÓN Y CONSERVACIÓN DE LA EXCAVACIÓN HASTA LA INSTALACIÓN SATISFACTORIA DE LA TUBERÍA.	M3	256.50
MFOC-021218	EXCAVACION EN CEPAS CON RETROEXCAVADORA, CON MARTILLO HIDRAULICO, EN MATERIAL TIPO "C", CON UNA PROFUNDIDAD DE 0.00 A 2.00 M., EN PRESENCIA DE AGUAS NEGRAS; INCLUYE: AFLOJE Y EXTRACCIÓN DE MATERIAL, AMACISE O LIMPIEZA DE PLANTILLA Y TALUDES, REMOCIÓN, BOMBEO HIDRÁULICO, TRASPALEO VERTICAL PARA SU EXTRACCIÓN Y CONSERVACIÓN DE LA EXCAVACIÓN, HASTA LA INSTALACIÓN SATISFACTORIA DE LA TUBERÍA.	M3	256.50
MFOC-021809	SUMINISTRO Y COLOCACION DE PLANTILLA CON MATERIAL PRODUCTO DE EXCAVACION, COMPACTADO CON PLACA VIBRATORIA, DE 10.00 CM DE ESPESOR PARA RECIBIR TUBERÍA, INCLUYE: EQUIPO, MATERIALES, MANO DE OBRA, ACARREO DE MATERIALES A 20.00 MTS. DE LONGITUD HORIZONTAL .	M3	63.00
MFDJ-0207	SUMINISTRO Y COLOCACION DE TUBO P.V.C. SANITARIO LISO DE 8" (200 MM) SERIE 25, CON JUNTA HERMETICA, PARA LA RED GENERAL, INCLUYE; ALINEACION Y NIVELACION.	ML	1,034.35
MFOC-020779	RELLENO ACOSTILLADO DE TUBERIA POR MEDIOS MANUALES A VOLTEO, COMPACTADO CON PISÓN DE MANO UTILIZANDO MATERIAL PRODUCTO DE LA EXCAVACIÓN. NO INCLUYE SELECCIÓN DE MATERIAL	M3	282.01
MFDJ-0157	POZO DE VISITA DE 1.00 MTS. DE PROFUNDIDAD DE 0.61 A 1.20 MTS.DE ANCHO CON BASE DE MAMPOSTERIA DE PIEDRA BRAZA DE 20.00 CMS. DE ESPESOR, MURO DE TABICON SOLIDO DE CONCRETO 10X14X28 CM., DE 28 CM. DE ESPESOR ASENTADO	PZA	14.00

DIRECCIÓN DE DESARROLLO URBANO
Y OBRAS PÚBLICAS

ING SERGIO OCTAVIO ARAIZA ESPARZA

COSTOS Y PRESUPUESTOS

ING NOEL VASQUEZ ZAMORA



**AYUNTAMIENTO MUNICIPAL, FRESNILLO, ZAC.
DIRECCION DE DESARROLLO SOCIAL**



OBRA: CONSTRUCCIÓN DE RED DE DRENAJE SANITARIO,
EN LOCALIDAD SAN ISIDRO DE CERRO GORDO, FRESNILLO, ZACATECAS.
UBICACIÓN: LOC. SAN ISIDRO DE CERRO GORDO.
LOCALIDAD: FRESNILLO, ZACATECAS.

HOJA: 2

Presupuesto			
Clave	Descripción	Unidad	Cantidad
	CON MORTERO CEM-ARENA 1:5 Y APLANADO PULIDO CON MORTERO CEMENTO ARENA 1:4 DE 2.00 CM. DE ESPESOR, ESCALON DE VARILLA DE 1/2" DE DIAMETRO CON 1.10 MTS. DE DESARROLLO Y PLANTILLA DE 10.00 CM. DE ESPESOR DE CONCRETO F'C=150 KG/CM2., INCLUYE: EXCAVACION, ACARREO MAT. PRODUC. EXCAV. A 20.00 MTS., RELLENO CON MATERIAL DE BANCO, MATERIALES, DESPERDICIOS, MANO DE OBRA, HERRAMIENTA, Y TODO LO NECESARIO PARA SU EJECUCION. A).- DE 1.00 MTS. DE PROFUNDIDAD		
MFDJ-0508	SUMINISTRO Y COLOCACION DE BROCAL Y TAPA DE CONCRETO EN POZO DE VISITA, INCLUYE ACARREOS, MATERIALES, NIVELADO, MANO DE OBRA Y TODO LO NECESARIO PARA SU EJECUCION.	PZA	14.00
MFOC-020704	RELLENO POR MEDIOS MECANICOS A VOLTEO, SIN COMPACTAR UTILIZANDO MATERIAL PRODUCTO DE LA EXCAVACION.	M3	135.00
	DESCARGAS		
MFOC-020137	EXCAVACION EN CEPAS CON RETROEXCAVADORA PARA ZANJA EN MATERIAL TIPO "B", PROFUNDIDAD DE 0.00 A 2.00 M., EN PRESENCIA DE AGUAS NEGRAS, INCLUYE: AFLOJE Y EXTRACCIÓN DE MATERIAL, AMACISE O LIMPIEZA DE PLANTILLA Y TALUDES, REMOCIÓN, BOMBEO HIDRÁULICO, TRASPALCO VERTICALES PARA SU EXTRACCIÓN Y CONSERVACIÓN DE LA EXCAVACIÓN HASTA LA INSTALACIÓN SATISFACTORIA DE LA TUBERÍA.	M3	154.39
MFOC-021218	EXCAVACION EN CEPAS CON RETROEXCAVADORA, CON MARTILLO HIDRAULICO, EN MATERIAL TIPO "C", CON UNA PROFUNDIDAD DE 0.00 A 2.00 M., EN PRESENCIA DE AGUAS NEGRAS; INCLUYE: AFLOJE Y EXTRACCIÓN DE MATERIAL, AMACIZE O LIMPIEZA DE PLANTILLA Y TALUDES, REMOCIÓN, BOMBEO HIDRÁULICO, TRASPALCO VERTICAL PARA SU EXTRACCIÓN Y CONSERVACIÓN DE LA EXCAVACIÓN, HASTA LA INSTALACIÓN SATISFACTORIA DE LA TUBERÍA.	M3	153.00
MFDJ-0210	SUMINISTRO Y COLOCACION DE TUBO P.V.C. SANITARIO LISO DE 6" (160 MM) SERIE 25, INCLUYE; ALINEACION Y NIVELACION.	ML	600.00
MFDJ-0540	SUMINISTRO Y COLOCACION DE SILLETA DE 8" A 6"; INCLUYE: MANIOBRAS DE CARGA Y DESCARGA, ALMACENAJE, LIMPIEZA DE JUNTAS, LUBRICANTE, MANO DE OBRA Y HERRAMIENTA MENOR, ACARREO DEL ALMACEN DE OBRA HASTA EL LUGAR DE SU COLOCACIÓN FINAL.	PZA	100.00

DIRECCIÓN DE DESARROLLO URBANO
Y OBRAS PUBLICAS

COSTOS Y PRESUPUESTOS

ING SERGIO OCTAVIO ARAIZA ESPARZA

ING NOEL VASQUEZ ZAMORA



AYUNTAMIENTO
MUNICIPAL
FRESNILLO, ZAC

AYUNTAMIENTO MUNICIPAL, FRESNILLO, ZAC.
DIRECCION DE DESARROLLO SOCIAL



OBRA: CONSTRUCCIÓN DE RED DE DRENAJE SANITARIO,
EN LOCALIDAD SAN ISIDRO DE CERRO GORDO, FRESNILLO, ZACATECAS.
UBICACIÓN: LOC. SAN ISIDRO DE CERRO GORDO.
LOCALIDAD: FRESNILLO, ZACATECAS.

HOJA: 3

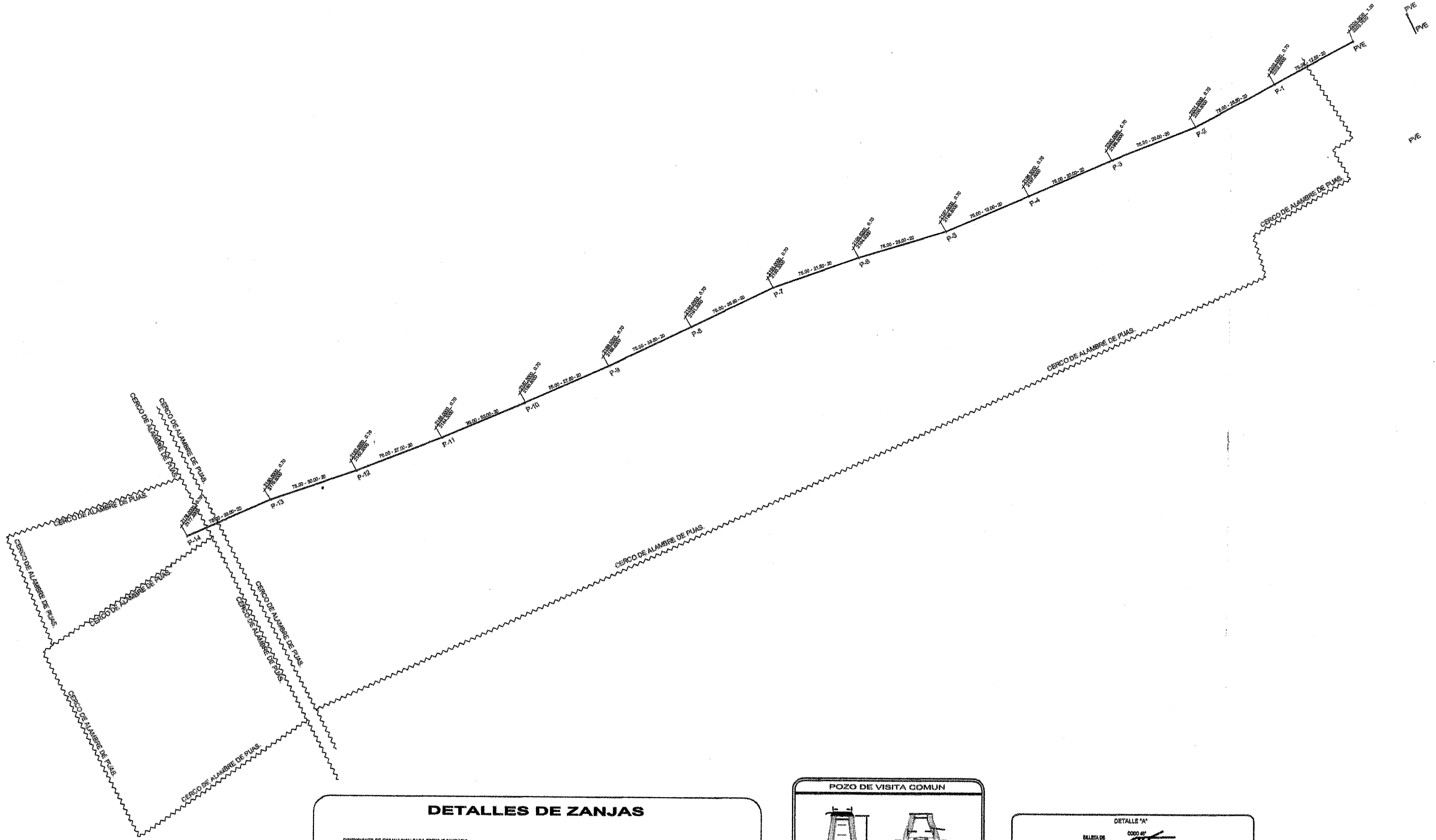
Presupuesto			
Clave	Descripción	Unidad	Cantidad
MFDJ-0546	SUMINISTRO Y COLOCACIÓN DE CODO DE PVC SANIATRIO DE 45° X 6", INCLUYE: ACARREOS, MATERIALES, NIVELADO, MANO DE OBRA Y TODO LO NECESARIO PARA SU EJECUCION.	PZA	100.00
MFOC-020704	RELLENO POR MEDIOS MECANICOS A VOLTEO, SIN COMPACTAR UTILIZANDO MATERIAL PRODUCTO DE LA EXCAVACION.	M3	288.00
MFOC-020781	EXTENDIDO Y BANDEADO DE MATERIAL PRODUCTO DE EXCAVACIÓN, COMPACTADO CON EQUIPO MECÁNICO; INCLUYE: EXTENDIDO DE MATERIAL, INCORPORACIÓN DE AGUA, HOMOGENIZADO Y COMPACTADO INCLUYE: EQUIPO, MANO DE OBRA Y HERRAMIENTA MENOR.	M2	144.00
EQUIPAMIENTO URBANO			
MFOC-080429	SUMINISTRO, HABILITACION Y COLOCACION DE PLACA DE ACERO INOXIDABLE DE 1/4", DE SECCIÓN 0.60 X 0.45 MTS. ALUSIVA A LA OBRA, GRAVADA EN TEXTURIZADO TIPO ARENA; INCLUYE: MATERIALES, EQUIPO, CONSUMIBLES, DESPERDICIOS, HERRAMIENTA Y MANO DE OBRA.	PZA	1.00

DIRECCIÓN DE DESARROLLO URBANO
Y OBRAS PÚBLICAS

ING SERGIO OCTAVIO ARAIZA ESPARZA

COSTOS Y PRESUPUESTOS

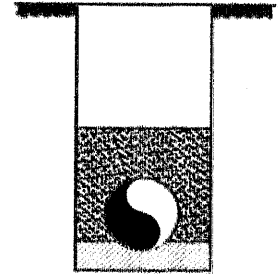
ING NOEL VASQUEZ ZAMORA



DETALLES DE ZANJAS

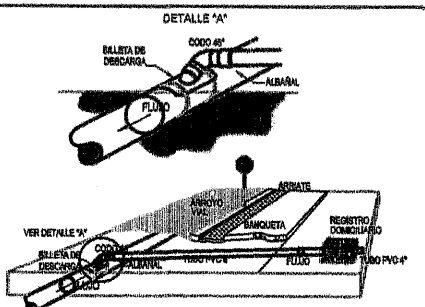
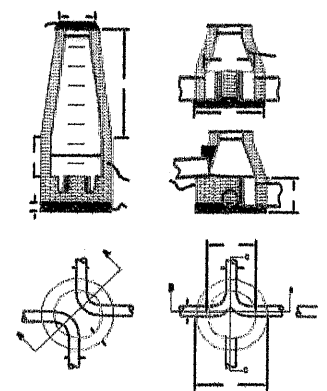
DIMENSIONES DE EXCAVACION PARA DRENAJE SANITARIO.

DIAMETRO	DIMENSIONES DE ZANJA		
	ANCHO	CORTE	PLAN/CLLA/PROF TOTAL
150.00	6.00	0.20	0.10
200.00	8.00	0.20	0.10
250.00	10.00	0.20	0.10
300.00	12.00	0.20	0.10
350.00	14.00	0.25	0.10
400.00	16.00	0.30	0.10
450.00	18.00	0.30	0.10
500.00	20.00	1.10	0.10
600.00	24.00	1.10	0.10
750.00	30.00	1.25	0.10
900.00	36.00	1.40	0.10



NOTA: LAS PROFUNDIDADES SERAN VARIABLES EN ALCANTARILLADO SANITARIO DE ACUERDO A LAS PENDIENTES DE LA TUBERIA, Y/O A LA RAMANTE DEL VEREDIZO.

POZO DE VISITA COMUN



DETALLE DE CONEXION DE ALBAÑAL EN PVC

H. AYUNTAMIENTO 2021 - 2024
 MUNICIPIO FRESNILLO, ZACATECAS.
 DIRECCION DE DESARROLLO SOCIAL.

OBRA:
 CONSTRUCCION DE RED DE DRENAJE SANITARIO EN LOCALIDAD SAN ISIDRO DE CERRO GORDO.
 CALLE DE LA PAZ.

FRESNILLO, ZACATECAS.

LIC. SAUL MONREAL AVILA. C. JUAN PEREZ GUARDADO.
 PRESIDENTE MUNICIPAL DE FRESNILLO. DIRECTOR DE DESARROLLO SOCIAL.

ESCALA: 1:100 TAMAÑO DE HOJA 60X90 NUMERO DE PLANO: DRS-01