



**AYUNTAMIENTO MUNICIPAL , FRESNILLO, ZAC.
DIRECCION DE DESARROLLO SOCIAL**



OBRA: CONSTRUCCIÓN DE COLECTOR PARA RED DE DRENAJE SANITARIO,
EN LOCALIDAD TAPIAS DE SANTA CRUZ, FRESNILLO, ZACATECAS.

UBICACIÓN: LOCALIDAD TAPIAS DE SANTA CRUZ.

LOCALIDAD: FRESNILLO, ZACATECAS.

HOJA: 1

Presupuesto			
Clave	Descripción	Unidad	Cantidad
	CONSTRUCCIÓN DE COLECTOR PARA RED DE DRENAJE SANITARIO		
	PRELIMINARES		
MFOC-020105	CORTE CON SIERRA EN PAVIMENTO DE CONCRETO (10.0 CM. DE PROFUNDIDAD)	ML	182.84
MFOC-011260	DEMOLICION CON MAQUINARIA DE BANQUETA DE 10.00 CM DE ESPESOR; INCLUYE: APILE PARA SER CARGADO HASTA UNA DISTANCIA DE 20.00 M POR UNIDAD DE OBRA TERMINADA, DE ACUERDO A LAS NORMAS DE LA SECRETARIA DE COMUNICACIONES Y TRANSPORTES (S.C.T.), NORMA N - CTR-CAR-1-02-013/00, NORMAS Y REFERENCIAS COMPLEMENTARIAS.	M2	9.60
MFOC-010312	TRAZO DE EJES PARA CALLES CON EQUIPO TOPOGRAFICO, PARA INSTALACIÓN DE TUBERIAS Y PAVIMENTO; INCLUYE: NIVELACIÓN, ESTABLECIENDO REFERENCIAS NECESARIAS, BANCOS DE NIVEL, REPORTE DE CAMPO.	M2	796.59
	DRENAJE SANITARIO		
MFOC-020123	EXCAVACION EN CEPAS CON RETROEXCAVADORA, NO INCLUYE AFINE DE TALUDES. MATERIAL SECO, TIPO "B", PROFUNDIDAD DE 0.00 A 2.00 M.	M3	496.62
MFOC-020125	EXCAVACION EN CEPAS CON RETROEXCAVADORA, CON MARTILLO HIDRAULICO, NO INCLUYE AFINE DE TALUDES. MATERIAL SECO, TIPO "C", PROFUNDIDAD DE 0.00 A 2.00 M.	M3	259.55
MFDJ-0157	POZO DE VISITA DE 1.00 MTS. DE PROFUNDIDAD DE 0.61 A 1.20 MTS.DE ANCHO CON BASE DE MAMPOSTERIA DE PIEDRA BRAZA DE 20.00 CMS. DE ESPESOR, MURO DE TABICON SOLIDO DE CONCRETO 10X14X28 CM., DE 28 CM. DE ESPESOR ASENTADO CON MORTERO CEM-ARENA 1:5 Y APLANADO PULIDO CON MORTERO CEMENTO ARENA 1:4 DE 2.00 CM. DE ESPESOR, ESCALON DE VARILLA DE 1/2" DE DIAMETRO CON 1.10 MTS. DE DESARROLLO Y PLANTILLA DE 10.00 CM. DE ESPESOR DE CONCRETO F'C=150 KG/CM2., INCLUYE: EXCAVACION, ACARREO MAT. PRODUC. EXCAV. A 20.00 MTS., RELLENO CON MATERIAL DE BANCO, MATERIALES, DESPERDICIOS, MANO DE OBRA, HERRAMIENTA, Y TODO LO NECESARIO PARA SU EJECUCION. A).- DE 1.00 MTS. DE PROFUNDIDAD	PZA	8.00
MFDJ-0131	POZO DE VISITA DE 2.00 MTS. DE PROFUNDIDAD DE 0.61 A 1.20 MTS.DE ANCHO CON BASE DE MAMPOSTERIA DE PIEDRA BRAZA DE 20.00 CMS. DE ESPESOR, MURO DE TABICON SOLIDO DE CONCRETO 10X14X28 CM., DE 28 CM. DE ESPESOR ASENTADO	PZA	18.00

DIRECCION DE DESARROLLO URBANO
Y OBRAS PUBLICAS

ING SERGIO OCTAVIO ARAIZA ESPARZA

COSTOS Y PRESUPUESTOS

ING NOEL VASQUEZ ZAMORA



M. AYUNTAMIENTO
MUNICIPAL
FRESNILLO, ZAC.

AYUNTAMIENTO MUNICIPAL, FRESNILLO, ZAC.
DIRECCION DE DESARROLLO SOCIAL



OBRA: CONSTRUCCIÓN DE COLECTOR PARA RED DE DRENAJE SANITARIO,
EN LOCALIDAD TAPIAS DE SANTA CRUZ, FRESNILLO, ZACATECAS.

UBICACIÓN: LOCALIDAD TAPIAS DE SANTA CRUZ.

LOCALIDAD: FRESNILLO, ZACATECAS.

HOJA: 2

Presupuesto			
Clave	Descripción	Unidad	Cantidad
	CON MORTERO CEM-ARENA 1:5 Y APLANADO PULIDO CON MORTERO CEMENTO ARENA 1:4 DE 2.00 CM. DE ESPESOR, ESCALON DE VARILLA DE 1/2" DE DIAMETRO CON 1.10 MTS. DE DESARROLLO Y PLANTILLA DE 10.00 CM. DE ESPESOR DE CONCRETO F'c=150 KG/CM2.; INCLUYE: EXCAVACION, ACARREO PRODUCT. DE EXCAV. A 20.00 MTS., RELLENO CON MATERIAL DE BANCO, MATERIALES, DESPERDICIOS, MANO DE OBRA, HERRAMIENTA, Y TODO LO NECESARIO PARA SU EJECUCION. A).- DE 2.00 MTS. DE PROFUNDIDAD		
MFOC-030401	SUMINISTRO Y COLOCACION DE PLANTILLA DE ARENA DE 10.00 CM DE ESPESOR PARA RECIBIR TUBERIA, INCLUYE: MATERIALES, MANO DE OBRA, ACARREO DE MATERIALES A 20.00 MTS. DE LONGITUD HORIZONTAL Y TODO LO NECESARIO PARA SU EJECUCION.	M3	61.88
MFDJ-0207	SUMINISTRO Y COLOCACION DE TUBO P.V.C. SANITARIO LISO DE 8" (200 MM) SERIE 25, CON JUNTA HERMETICA, PARA LA RED GENERAL, INCLUYE; ALINEACION Y NIVELACION.	ML	272.54
MFDJ-0206	SUMINISTRO Y COLOCACION DE TUBO P.V.C. SANITARIO LISO DE 10" (250 MM) SERIE 25, CON JUNTA HERMETICA, PARA LA RED GENERAL, INCLUYE; ALINEACION Y NIVELACION.	ML	611.47
MFOC-020747	RELLENO PARA ACOSTILLADO DE TUBERÍA CON ARENA CONTAMINADA Y/O POLVO DE TRITURADORA, COMPACTADO CON MEDIOS MANUALES PISÓN DE MANO, INCLUYE: MATERIAL, AGUA, MANO DE OBRA, EQUIPO, HERRAMIENTA Y TODO LO NECESARIO PARA SU EJECUCIÓN.	M3	234.44
MFDJ-0306	SUMINISTRO E INSTALACION DE CONEXION Y DESCARGA A TUBO PRINCIPAL CON SILLETA DE PV.C. DE 6" A 12" , TUBO DE PVC REFORZADO DE 6", CODO DE 6" X 90 GRADOS INCLUYE: EXCAVACION A MANO EN MATERIAL "B", RELLENO COMPACTADO CON TEPETATE, MATERIALES Y TODO LO NECESARIO PARA SU CORRECTA EJECUCION. (DISTANCIA 6.00 MTS.)	PZA	28.00
MFOC-020742	RELLENO COMPACTADO, CON MATERIAL PRODUCTO DE EXCAVACIÓN, COMPACTACIÓN CON MEDIOS MECÁNICOS (BAILARINA), EN CAPAS DE 20 CM. DE ESPESOR, AL 90 % DE LA PRUEBA PROCTOR; INCLUYE: SELECCION DE MATERIAL, EQUIPO, MANO DE OBRA, DEL HOMOGENIZACIÓN (HUMEDAD MATERIAL PARA SU HERRAMIENTA, HUMEDECIDO OPTIMA) Y ACARREO DENTRO DE LA OBRA	M3	331.42
MFDJ-0508	SUMINISTRO Y COLOCACION DE BROCAL Y TAPA DE CONCRETO EN POZO DE VISITA, INCLUYE ACARREOS, MATERIALES, NIVELADO, MANO DE OBRA Y TODO LO	PZA	26.00

DIRECCIÓN DE DESARROLLO URBANO
Y OBRAS PÚBLICAS

COSTOS Y PRESUPUESTOS

ING SERGIO OCTAVIO ARAIZA ESPARZA

ING NOEL VASQUEZ ZAMORA



AYUNTAMIENTO
MUNICIPAL
FRESNILLO, ZAC.

AYUNTAMIENTO MUNICIPAL, FRESNILLO, ZAC.
DIRECCION DE DESARROLLO SOCIAL



OBRA: CONSTRUCCIÓN DE COLECTOR PARA RED DE DRENAJE SANITARIO,
EN LOCALIDAD TAPIAS DE SANTA CRUZ, FRESNILLO, ZACATECAS.

UBICACIÓN: LOCALIDAD TAPIAS DE SANTA CRUZ.

LOCALIDAD: FRESNILLO, ZACATECAS.

HOJA: 3

Presupuesto			
Clave	Descripción	Unidad	Cantidad
	NECESARIO PARA SU EJECUCION.		
MFOC-010217	ACARREO DE ESCOMBRO PRODUCTO DE DEMOLICIONES Y/O EXCAVACIONES EN CAMION DE VOLTEO FUERA DE OBRA A UNA DISTANCIA DE 10 KM. INCLUYE CARGA MANO, EQUIPO Y HERRAMIENTA	M3	317.52
	AGUA POTABLE		
MFAP-01405	REPARACIÓN DE TOMA DOMICILIARIA RAMAL A BASE DE TUBO (MANGUERA) DE 1/2" (13 MM) DE PE-AL-PE (1.50 MTS.), CON COPLES REPARACIÓN DE 1/2"; INCLUYE: EXCAVACIÓN A MANO Y RELLENO EN MATERIAL TIPO "B" CON MATERIAL PRODUCTO DE EXCAVACIÓN.	PZA	5.00
	TERRACERIAS		
MFOC-020712	RELLENO Y COMPACTACIÓN AL 95 % DE MATERIAL DE BANCO EN AREA DE PAVIMENTO, INCLUYE: ACARREO DENTRO Y FUERA DE LA OBRA, CARGA Y EXTRACCIÓN Y TODO LO NECESARIO PARA SU EJECUCIÓN.(20.00 DE ESPESOR)	M3	276.87
	PAVIMENTO		
MFOC-060460	CONSTRUCCIÓN DE PAVIMENTO HIDRÁULICO A BASE DE CONCRETO PREMEZCLADO F'C= 250 KG/CM2, T.M.A. 38 MM, REVENIMIENTO 10 +-2 CM. ACABADO TIPO AEROPUERTO DE 15.00 CMS DE ESPESOR; INCLUYE: TRAZO Y CORTE CON CORTADORA DE DISCO EN VERDE, MATERIALES, MANO DE OBRA, MAQUINARIA, HERRAMIENTA, EQUIPO DE TRABAJO Y SEGURIDAD Y TODO LO NECESARIO PARA SU CORRECTA EJECUCION, CONSIDERAR TAMBIEN: PREPARACIÓN DE LA SUPERFICIE, CIMBRADO METÁLICO Y MADERA EN CURVAS, DESCIMBRADO, COLADO Y TENDIDO CON REGLA VIBRATORIA, VIBRADO DE INMERSIÓN, NIVELACIÓN, MUESTRAS, LIMPIEZA, LAVADO, DESPERDICIOS, ACARREOS A PRIMERA ESTACION DE HASTA 20.00 MTS., DE DISTANCIA HORIZONTAL, CURADO CON MEMBRANA APLICADA SEGUN FICHA TECNICA DEL FABRICANTE ESTAMPADO DE LOGOTIPOS GOBIERNO FEDERAL Y MUNICIPAL EN UN CUADRO DE CONCRETO AL PRINCIPIO O AL FINAL DE LA CALLE.	M2	63.99
	EQUIPAMIENTO URBANO		
MFOC-080429	SUMINISTRO, HABILITACION Y COLOCACION DE PLACA DE ACERO INOXIDABLE DE 1/4", DE SECCIÓN 0.60 X 0.45 MTS. ALUSIVA A LA OBRA, GRAVADA EN	PZA	1.00

DIRECCIÓN DE DESARROLLO URBANO
Y OBRAS PÚBLICAS

ING SERGIO ESTEBAN ARAIZA ESPARZA

COSTOS Y PRESUPUESTOS

ING NOEL VASQUEZ ZAMORA



AYUNTAMIENTO
MUNICIPAL
FRESNILLO, ZAC.

AYUNTAMIENTO MUNICIPAL, FRESNILLO, ZAC.
DIRECCION DE DESARROLLO SOCIAL



OBRA: CONSTRUCCIÓN DE COLECTOR PARA RED DE DRENAJE SANITARIO,
EN LOCALIDAD TAPIAS DE SANTA CRUZ, FRESNILLO, ZACATECAS.

UBICACIÓN: LOCALIDAD TAPIAS DE SANTA CRUZ.

LOCALIDAD: FRESNILLO, ZACATECAS.

HOJA: 4

Presupuesto			
Clave	Descripción	Unidad	Cantidad
	TEXTURIZADO TIPO ARENA; INCLUYE: MATERIALES, EQUIPO, CONSUMIBLES, DESPERDICIOS, HERRAMIENTA Y MANO DE OBRA.		
	LIMPIEZA		
MFOC-010307	LIMPIEZA GRUESA AL FINAL DE OBRA PARA ENTREGAR, INCLUYE MATERIALES, MANO DE OBRA, EQUIPO Y HERRAMIENTA.	M2	803.78

DIRECCIÓN DE DESARROLLO URBANO
Y OBRAS PÚBLICAS

ING SERGIO OCTAVIO ARAIZA ESPARZA

COSTOS Y PRESUPUESTOS

ING NOEL VASQUEZ ZAMORA

ESPECIFICACIONES / COMENTARIOS

- ACOTACIONES EN METROS.
- NIVELES EN METROS.
- NO SE TOMARÁN COTAS A ESCALA DE ESTE PLANO.
- ESTE PLANO DEBERÁ VERIFICARSE CON LOS CORRESPONDIENTES DE EL CONTRATISTA RECTIFICARÁ EN EL LUGAR DE LA OBRA, ANTES DE EJECUTAR, LAS DIMENSIONES Y NIVELES INDICADOS EN ESTE PLANO, DEBIENDO SOMETER A LA DIRECCIÓN DE LA OBRA CUALQUIER DIFERENCIA QUE HUBIERE, ASÍ COMO LA INTERPRETACIÓN QUE DE EL PROPIO CONTRATISTA A ESTE DIBUJO.

ESPECIFICACIONES

- 1.- BROCAL Y TAPA CIEGA DE POLIETILENO DE 36" DE 37 Kg.
- 2.- ANILLO DE CONCRETO SIMPLE $f'c=210$ Kg./cm².
- 3.- MURO DE LADRILLO APLANADO INTERIOR Y EXTERIOR MORTERO CEMENTO-ARENA PROPORCION 1:2 CON IMPERMEABILIZANTE INTEGRAL DE DOS CENTÍMETROS DE ESPESOR, Y JUNTEADO CON MORTERO 1:3
- 4.- CIMENTACION DE CONCRETO SIMPLE CON IMPERMEABILIZANTE INTEGRAL $f'c= 210$ Kg./cm². HASTA 0.10 m. SOBRE LOMO DE LA TUBERIA EFLUENTE.
- 5.- ATARJEAS
- 6.- MEDIA CAÑA A BASE DE CONCRETO SIMPLE $f'c= 210$ kg./cm². HASTA EL EJE DE LA TUBERIA EFLUENTE.
- 7.- ANILLO DE CONCRETO SIMPLE $f'c= 210$ kg/cm². DE 0.10 m. DE ANCHO PARA LAS TUBERIAS INFLUYENTES.
- 8.- SE DEBERAN UTILIZAR ADAPTADORES DE PVC PARA ENTRONCAR A LOS POZOS DE VISTA CON RECUBRIMIENTO EXTERIOR DE MORTERO O ALGUN OTRO SELLADOR ADECUADO ENTRE LA TUBERIA Y EL ANILLO DE MORTERO.
- 9.- TODOS LOS CONCRETOS Y MORTEROS DEBERAN SER ELABORADOS CON CEMENTO TIPO II
- 10.- EN ZONAS NO PAVIMENTADAS, EL NIVEL DEL BROCAL Y TAPA DE POLIETILENO. DEBERA SER 0.10 m. POR DEBAJO DEL TERRENO NATURAL.

SIGNOS CONVENCIONALES

	COLECTOR
	ATARJEA
	POZO DE VISITA COMUN
$\frac{2203.25}{2201.65}$	1.235 COTA TERRENO PROFUNDIDAD DE EXCAVACION COTA PLANTILLA
	LONGITUD (mts.) - PENDIENTE (%) - DIAMETRO (cms)
	CIRCULACION DEL AGUA
	CABEZA DE ATARJEA
$\frac{1.10}{36.181}$	PROFUNDIDAD COTA PLANTILLA EN CABEZA
$\frac{36.181}{36.181}$	COTA DE RASANTE

LIC. SAUL MONREAL AVILA.
PRESIDENTE MUNICIPAL.

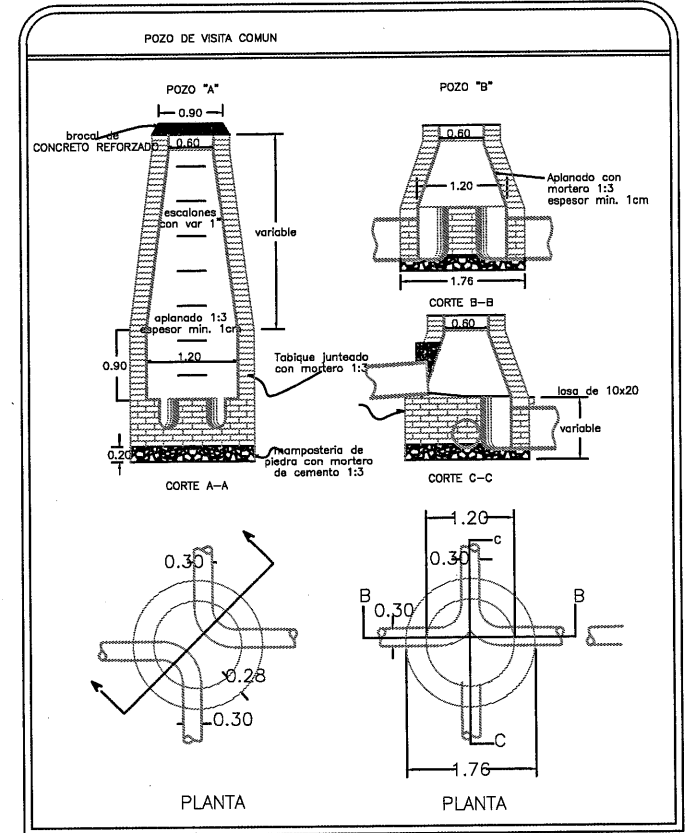
C. JUAN PEREZ GUARDADO.
DIR. DE DESARROLLO SOCIAL.

ING. SERGIO OCTAVIO ARAIZA ESPARZA.
DIR. DE OBRAS PUBLICAS Y DESARROLLO URBANO.

PLANTA, DETALLES Y CORTES
OBRA CONSTRUCCION DE COLECTOR
PARA RED DE DRENAJE SANIATRIO.
LOCALIDAD TAPIAS DE SANTA CRUZ
FRESNILLO, ZACATECAS.

PLANO N°
2

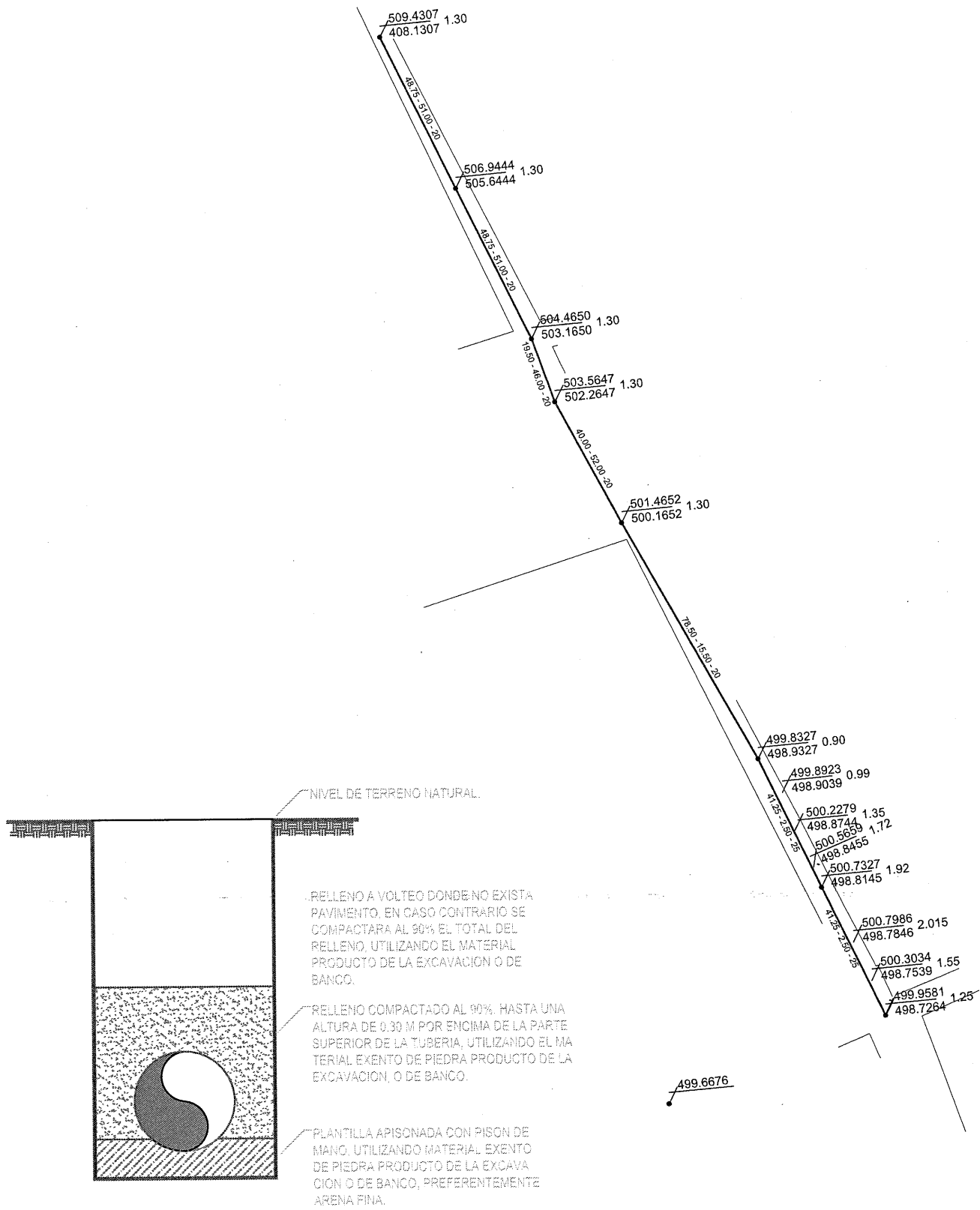
FECHA: AGOSTO DE 2023 COD: DRE-01 ACOTACION: METROS ESCALA:



DETALLES DE ZANJAS
DIMENSIONES DE EXCAVACION PARA DRENAJE SANITARIO.

DIAMETRO		DIMENSIONES DE ZANJA			
mm	pulg	ANCHO m	CORTE m	PLANTILLA m	PROF. m
150.00	6.00	0.50		0.10	
200.00	8.00	0.60		0.10	
250.00	10.00	0.65		0.10	
300.00	12.00	0.70		0.10	
350.00	14.00	0.75		0.10	
400.00	16.00	0.80		0.10	
450.00	18.00	0.90		0.10	
500.00	20.00	1.00		0.10	
600.00	24.00	1.10		0.10	
750.00	30.00	1.25		0.10	
900.00	36.00	1.40		0.10	

NOTA: LAS PROFUNDIDADES SERAN VARIABLES EN ALCANTARILLADO SANITARIO DE ACUERDO A LAS PENDIENTES DE LA TUBERIA, Y/O A LA RASANTE DEL TERRENO.



ESPECIFICACIONES / COMENTARIOS

- ACOTACIONES EN METROS.
- NIVELES EN METROS.
- NO SE TOMARÁN COTAS A ESCALA DE ESTE PLANO.
- ESTE PLANO DEBERÁ VERIFICARSE CON LOS CORRESPONDIENTES DE EL CONTRATISTA RECTIFICARÁ EN EL LUGAR DE LA OBRA, ANTES DE EJECUTAR, LAS DIMENSIONES Y NIVELES INDICADOS EN ESTE PLANO, DEBIENDO SOMETER A LA DIRECCIÓN DE LA OBRA CUALQUIER DIFERENCIA QUE HUBIERE, ASÍ COMO LA INTERPRETACIÓN QUE DE EL PROPIO CONTRATISTA A ESTE DIBUJO.

ESPECIFICACIONES

- 1.- BROCAL Y TAPA CIEGA DE POLIETILENO DE 36" DE 37 Kg.
- 2.- ANILLO DE CONCRETO SIMPLE $f'c=210$ Kg./cm².
- 3.- MURO DE LADRILLO APLANADO INTERIOR Y EXTERIOR MORTERO CEMENTO-ARENA PROPORCIÓN 1:2 CON IMPERMEABILIZANTE INTEGRAL DE DOS CENTÍMETROS DE ESPESOR, Y JUNTEADO CON MORTERO 1:3
- 4.- CIMENTACION DE CONCRETO SIMPLE CON IMPERMEABILIZANTE INTEGRAL $f'c=210$ Kg./cm². HASTA 0.10 m. SOBRE LOMO DE LA TUBERIA EFLUENTE.
- 5.- ATARJEAS
- 6.- MEDIA CAÑA A BASE DE CONCRETO SIMPLE $f'c=210$ kg./cm². HASTA EL EJE DE LA TUBERIA EFLUENTE.
- 7.- ANILLO DE CONCRETO SIMPLE $f'c=210$ kg./cm². DE 0.10 m. DE ANCHO PARA LAS TUBERIAS INFLUYENTES.
- 8.- SE DEBERAN UTILIZAR ADAPTADORES DE PVC PARA ENTRONCAR A LOS POZOS DE VISITA CON RECUBRIMIENTO EXTERIOR DE MORTERO O ALGUN OTRO SELLADOR ADECUADO ENTRE LA TUBERIA Y EL ANILLO DE MORTERO.
- 9.- TODOS LOS CONCRETOS Y MORTEROS DEBERAN SER ELABORADOS CON CEMENTO TIPO II
- 10.- EN ZONAS NO PAVIMENTADAS, EL NIVEL DEL BROCAL Y TAPA DE POLIETILENO. DEBERA SER 0.10 m. POR DEBAJO DEL TERRENO NATURAL.

SIGNOS CONVENCIONALES

-----	COLECTOR
—	ATARJEA
○	POZO DE VISITA COMUN
$\frac{2203.25}{2201.65}$	1.235 COTA TERRENO PROFUNDIDAD DE EXCAVACION COTA PLANTILLA
	LONGITUD (mts.) - PENDIENTE (%) - DIAMETRO (cms)
→	CIRCULACION DEL AGUA
—○	CABEZA DE ATARJEA
$\sqrt{1.10}$ 36.181	PROFUNDIDAD COTA PLANTILLA EN CABEZA
○ 36.181	COTA DE RASANTE

LIC. SAUL MONREAL AVILA.
PRESIDENTE MUNICIPAL.

C. JUAN PEREZ GUARDADO.
DIR. DE DESARROLLO SOCIAL.

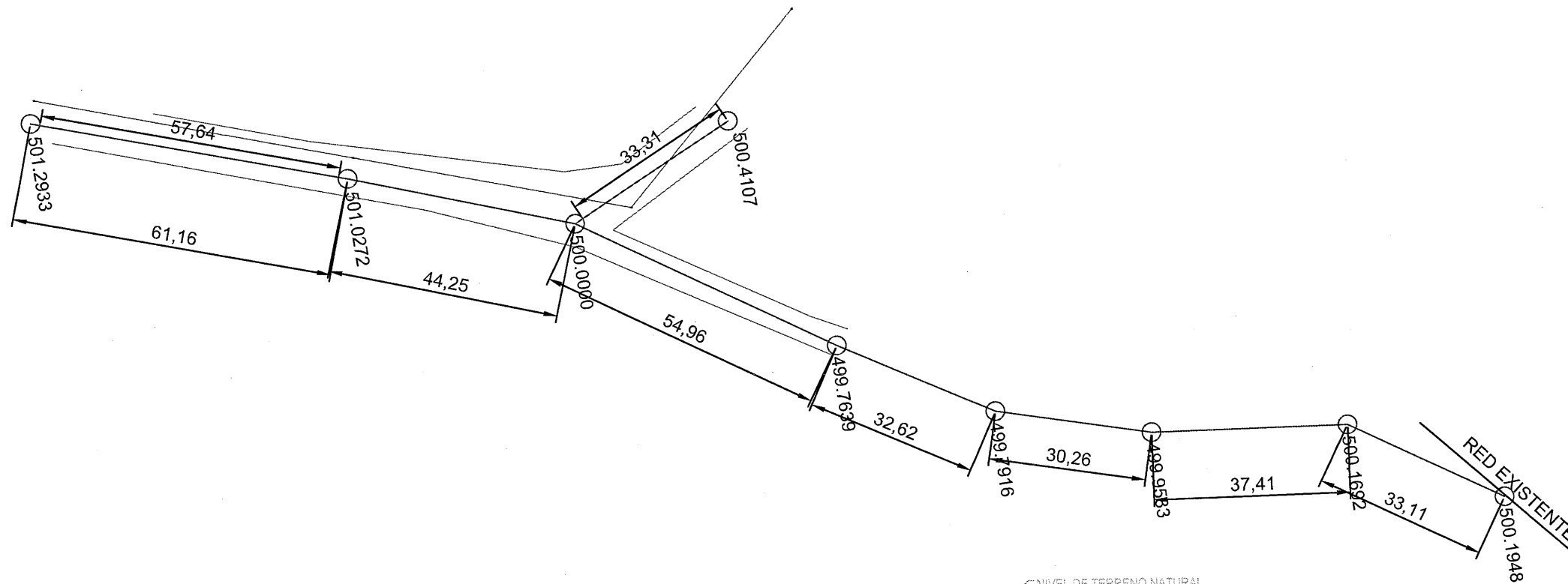
ING. SERGIO OCTAVIO ARAIZA ESPARZA.
DIR. DE OBRAS PUBLICAS Y DESARROLLO URBANO.

PLANTA, DETALLES Y CORTES
OBRA CONSTRUCCION DE COLECTOR
PARA RED DE DRENAJE SANIATRIO.
LOCALIDAD TAPIAS DE SANTA CRUZ
FRESNILLO, ZACATECAS.

PLANO N°:

3

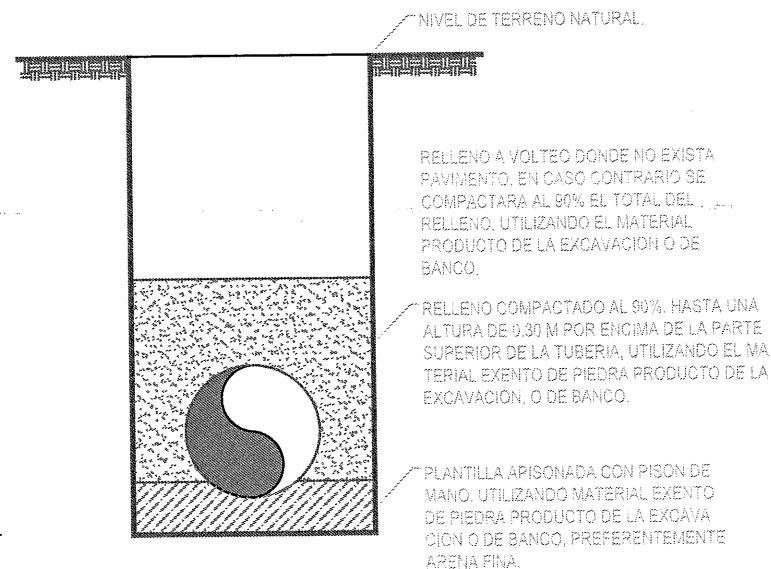
FECHA: AGOSTO DE 2023 CODR: DRE-01. ASOCIACION: METROS ESCALA: 1 : 1000

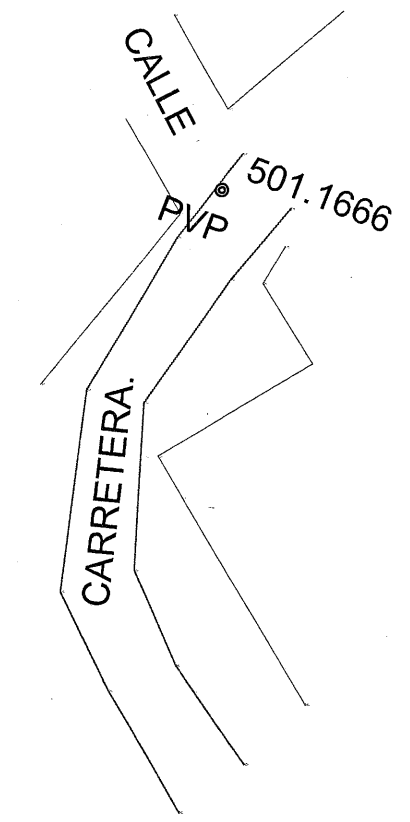
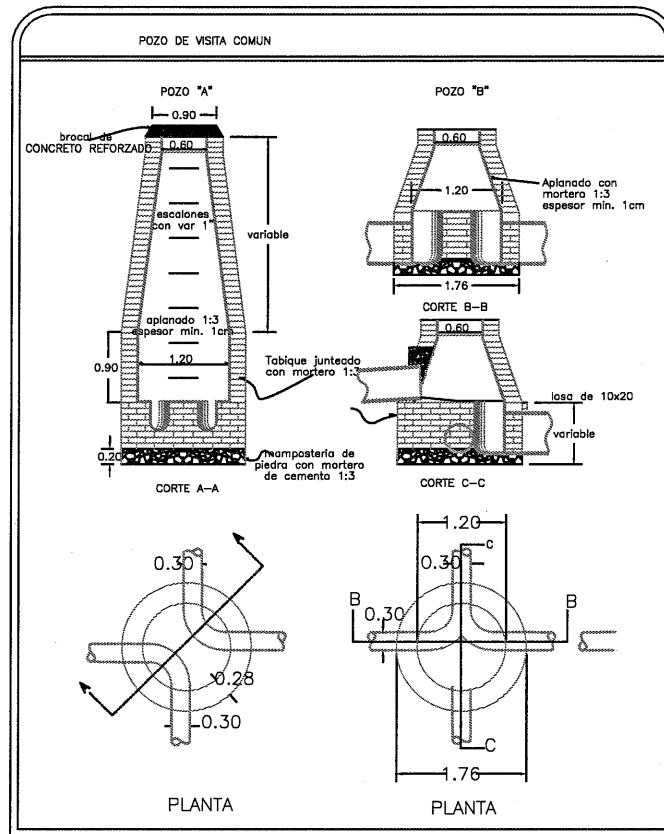


DETALLES DE ZANJAS
DIMENSIONES DE EXCAVACION PARA DRENAJE SANIATRIO.

DIAMETRO		DIMENSIONES DE ZANJA			
mm	puig	ANCHO	CORTE	PLANTILLA	PROF.
		m	m	m	m
150.00	6.00	0.50		0.10	
200.00	8.00	0.60		0.10	
250.00	10.00	0.65		0.10	
300.00	12.00	0.70		0.10	
350.00	14.00	0.75		0.10	
400.00	16.00	0.80		0.10	
450.00	18.00	0.90		0.10	
500.00	20.00	1.00		0.10	
600.00	24.00	1.10		0.10	
750.00	30.00	1.25		0.10	
900.00	36.00	1.40		0.10	

NOTA: LAS PROFUNDIDADES SERAN VARIABLES EN ALCANTARILLADO SANIATRIO DE ACUERDO A LAS PENDIENTES DE LA TUBERIA, Y/O A LA RASANTE DEL TERRENO.

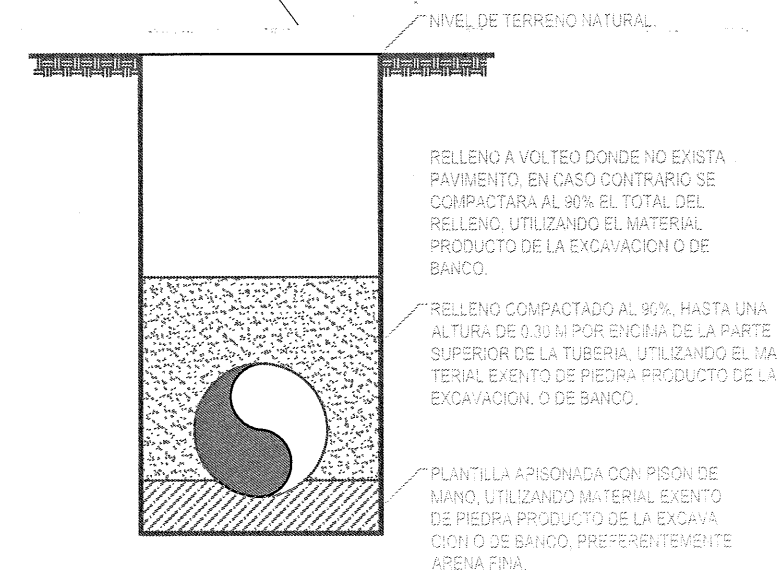




DETALLES DE ZANJAS
DIMENSIONES DE EXCAVACION PARA DRENAJE SANITARIO.

DIAMETRO		DIMENSIONES DE ZANJA			
mm	puig	ANCHO m	CORTE m	PLANTILLA m	PROF. m
150.00	6.00	0.50		0.10	
200.00	8.00	0.60		0.10	
250.00	10.00	0.65		0.10	
300.00	12.00	0.70		0.10	
350.00	14.00	0.75		0.10	
400.00	16.00	0.80		0.10	
450.00	18.00	0.90		0.10	
500.00	20.00	1.00		0.10	
600.00	24.00	1.10		0.10	
750.00	30.00	1.25		0.10	
900.00	36.00	1.40		0.10	

NOTA: LAS PROFUNDIDADES SERAN VARIABLES EN ALCANTARILLADO SANITARIO DE ACUERDO A LAS PENDIENTES DE LA TUBERIA, Y/O A LA RASANTE DEL TERRENO.



ESPECIFICACIONES / COMENTARIOS

- ACOTACIONES EN METROS.
- NIVELES EN METROS.
- NO SE TOMARÁN COTAS A ESCALA DE ESTE PLANO.
- ESTE PLANO DEBERÁ VERIFICARSE CON LOS CORRESPONDIENTES DE EL CONTRATISTA RECTIFICARÁ EN EL LUGAR DE LA OBRA, ANTES DE EJECUTAR, LAS DIMENSIONES Y NIVELES INDICADOS EN ESTE PLANO, DEBIENDO SOMETER A LA DIRECCIÓN DE LA OBRA CUALQUIER DIFERENCIA QUE HUBIERE, ASÍ COMO LA INTERPRETACIÓN QUE DE EL PROPIO CONTRATISTA A ESTE DIBUJO.

ESPECIFICACIONES

- 1.- BROCAL Y TAPA CIEGA DE POLIETILENO DE 36" DE 37 Kg.
- 2.- ANILLO DE CONCRETO SIMPLE $f'c=210$ Kg./cm².
- 3.- MURD DE LADRILLO APLANADO INTERIOR Y EXTERIOR MORTERO CEMENTO-ARENA PROPORCION 1:2 CON IMPERMEABILIZANTE INTEGRAL DE DOS CENTI-METROS DE ESPESOR, Y JUNTEADO CON MORTERO 1:3
- 4.- CIMENTACION DE CONCRETO SIMPLE CON IMPERMEABILIZANTE INTEGRAL $f'c= 210$ Kg./cm². HASTA 0.10 m. SOBRE LOMO DE LA TUBERIA EFLUENTE.
- 5.- ATARJEAS
- 6.- MEDIA CAÑA A BASE DE CONCRETO SIMPLE $f'c= 210$ kg./cm². HASTA EL EJE DE LA TUBERIA EFLUENTE.
- 7.- ANILLO DE CONCRETO SIMPLE $f'c= 210$ kg/cm². DE 0.10 m. DE ANCHO PARA LAS TUBERIAS INFLUYENTES.
- 8.- SE DEBERAN UTILIZAR ADAPTADORES DE PVC PARA ENTRONCAR A LOS POZOS DE VISITA CON RECLUBRIMIENTO EXTERIOR DE MORTERO O ALGUN OTRO SELLADOR ADECUADO ENTRE LA TUBERIA Y EL ANILLO DE MORTERO.
- 9.- TODOS LOS CONCRETOS Y MORTEROS DEBERAN SER ELABORADOS CON CEMENTO TIPO II
- 10.- EN ZONAS NO PAVIMENTADAS, EL NIVEL DEL BROCAL Y TAPA DE POLIETILENO. DEBERA SER 0.10 m. POR DEBAJO DEL TERRENO NATURAL.

SIGNOS CONVENCIONALES

-----	COLECTOR
-----	ATARJEA
○	POZO DE VISITA COMUN
2203.25 2201.65	1.235 COTA TERRENO PROFUNDIDAD DE EXCAVACION COTA PLANTILLA
	LONGITUD (mts.) - PENDIENTE (%) - DIAMETRO (cms)
→	CIRCULACION DEL AGUA
○	CABEZA DE ATARJEA
1.10 36.181	PROFUNDIDAD COTA PLANTILLA EN CABEZA
36.181	COTA DE RASANTE

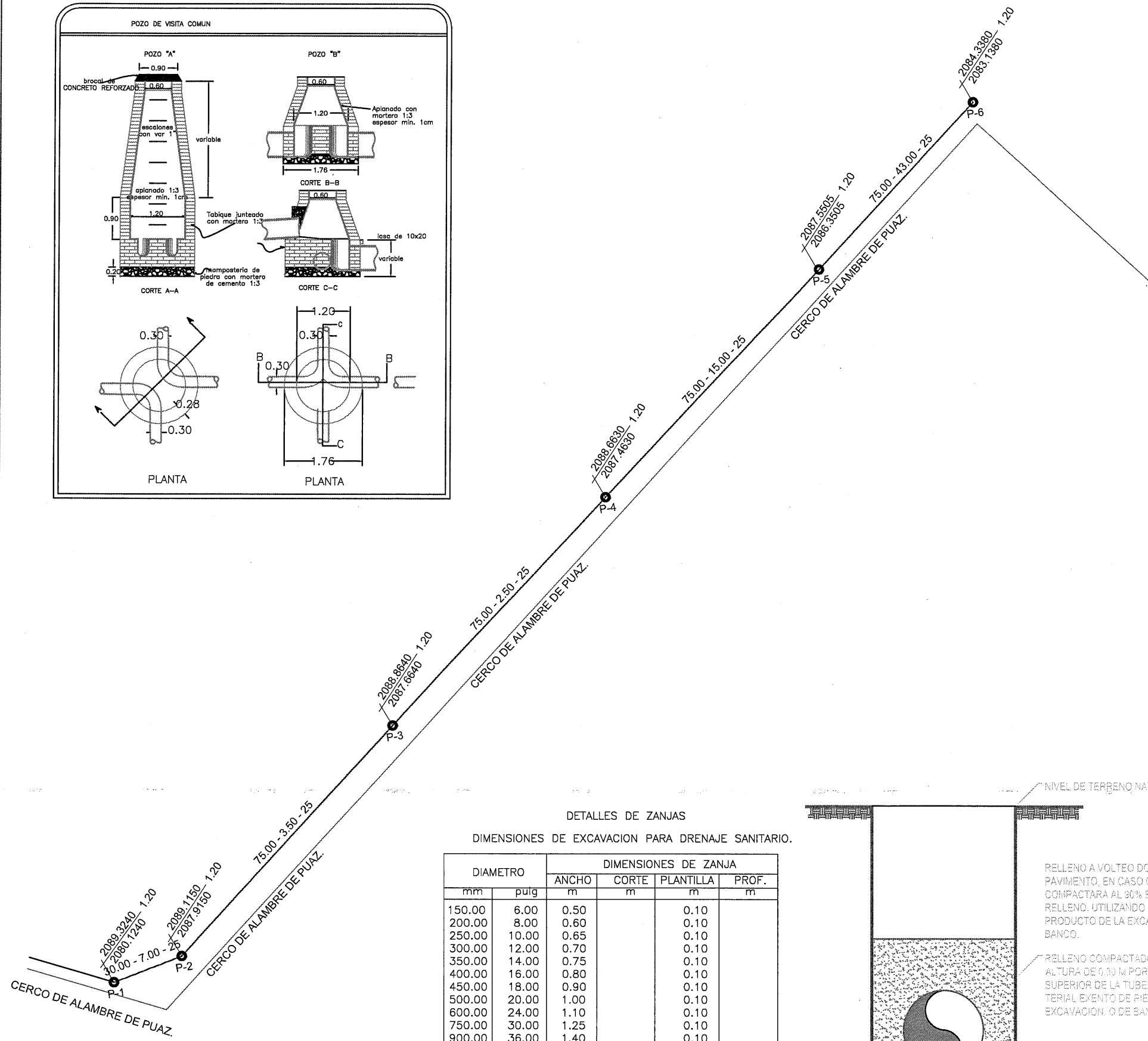
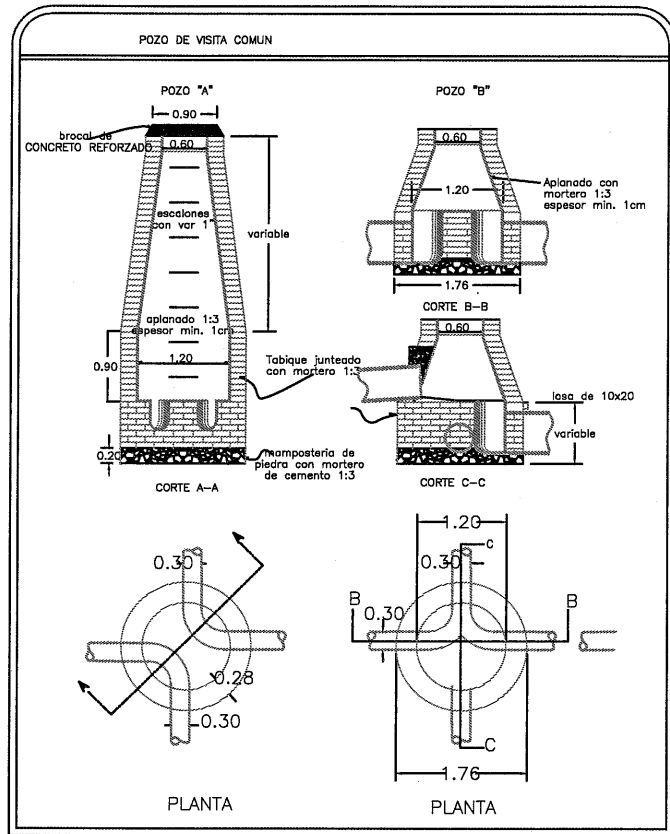
LIC. SAUL MONREAL AVILA.
PRESIDENTE MUNICIPAL.

C. JUAN PEREZ GUARDADO.
DIR. DE DESARROLLO SOCIAL.

ING. SERGIO OCTAVIO ARAIZA ESPARZA.
DIR. DE OBRAS PUBLICAS Y DESARROLLO URBANO.

PLANTA, DETALLES Y CORTES
OBRA CONSTRUCCION DE COLECTOR
PARA RED DE DRENAJE SANITARIO.
LOCALIDAD TAPIAS DE SANTA CRUZ
FRESNILLO, ZACATECAS.

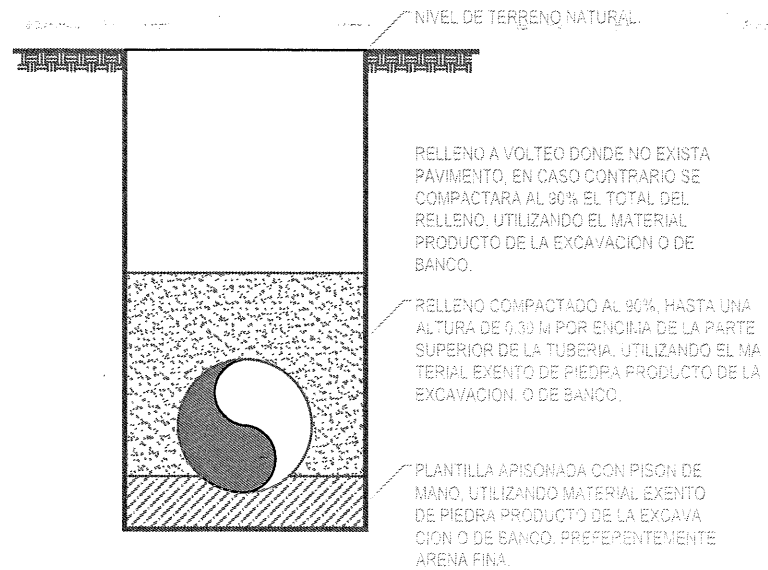
4



DETALLES DE ZANJAS
DIMENSIONES DE EXCAVACION PARA DRENAJE SANITARIO.

DIAMETRO	DIMENSIONES DE ZANJA				
	ANCHO	CORTE	PLANTILLA	PROF.	
mm	puig	m	m	m	m
150.00	6.00	0.50		0.10	
200.00	8.00	0.60		0.10	
250.00	10.00	0.65		0.10	
300.00	12.00	0.70		0.10	
350.00	14.00	0.75		0.10	
400.00	16.00	0.80		0.10	
450.00	18.00	0.90		0.10	
500.00	20.00	1.00		0.10	
600.00	24.00	1.10		0.10	
750.00	30.00	1.25		0.10	
900.00	36.00	1.40		0.10	

NOTA: LAS PROFUNDIDADES SERAN VARIABLES EN ALCANTARILLADO SANITARIO DE ACUERDO A LAS PENDIENTES DE LA TUBERIA, Y/O A LA RASANTE DEL TERRENO.



ESPECIFICACIONES / COMENTARIOS

- ACOTACIONES EN METROS.
- NIVELES EN METROS.
- NO SE TOMARÁN COTAS A ESCALA DE ESTE PLANO.
- ESTE PLANO DEBERÁ VERIFICARSE CON LOS CORRESPONDIENTES DE EL CONTRATISTA RECTIFICAR EN EL LUGAR DE LA OBRA, ANTES DE EJECUTAR, LAS DIMENSIONES Y NIVELES INDICADOS EN ESTE PLANO, DEBIENDO SOMETER A LA DIRECCIÓN DE LA OBRA CUALQUIER DIFERENCIA QUE HUBIERE, ASÍ COMO LA INTERPRETACIÓN QUE DE EL PROPIO CONTRATISTA A ESTE DIBUJO.

ESPECIFICACIONES

- 1.- BROCAL Y TAPA CIEGA DE POLIETILENO DE 36" DE 37 Kg.
- 2.- ANILLO DE CONCRETO SIMPLE f'c=210 Kg./cm2.
- 3.- MURO DE LADRILLO APLANADO INTERIOR Y EXTERIOR MORTERO CEMENTO-ARENA PROPORCION 1:2 CON IMPERMEABILIZANTE INTEGRAL DE DOS CENTÍMETROS DE ESPESOR, Y JUNTEADO CON MORTERO 1:3
- 4.- CIMENTACION DE CONCRETO SIMPLE CON IMPERMEABILIZANTE INTEGRAL f'c= 210 Kg./cm2. HASTA 0.10 m. SOBRE LOMO DE LA TUBERIA EFLUENTE.
- 5.- ATARJEAS
- 6.- MEDIA CAÑA A BASE DE CONCRETO SIMPLE f'c= 210 kg./cm2. HASTA EL EJE DE LA TUBERIA EFLUENTE.
- 7.- ANILLO DE CONCRETO SIMPLE f'c= 210 kg/cm2. DE 0.10 m. DE ANCHO PARA LAS TUBERIAS INFLUYENTES.
- 8.- SE DEBERAN UTILIZAR ADAPTADORES DE PVC PARA ENTRONCAR A LOS POZOS DE VISITA CON RECUBRIMIENTO EXTERIOR DE MORTERO O ALGUN OTRO SELLADOR ADECUADO ENTRE LA TUBERIA Y EL ANILLO DE MORTERO.
- 9.- TODOS LOS CONCRETOS Y MORTEROS DEBERAN SER ELABORADOS CON CEMENTO TIPO II
- 10.- EN ZONAS NO PAVIMENTADAS, EL NIVEL DEL BROCAL Y TAPA DE POLIETILENO. DEBERA SER 0.10 m. POR DEBAJO DEL TERRENO NATURAL.

SIGNOS CONVENCIONALES

-----	COLECTOR
—	ATARJEA
○	POZO DE VISITA COMUN
2203.25 2201.65	1.235 COTA TERRENO PROFUNDIDAD DE EXCAVACION COTA PLANTILLA
	LONGITUD (mts.) - PENDIENTE (%) - DIAMETRO (cms)
→	CIRCULACION DEL AGUA
—○	CABEZA DE ATARJEA
1.10 √36.181	PROFUNDIDAD COTA PLANTILLA EN CABEZA
36.181	COTA DE RASANTE

LIC. SAUL MONREAL AVILA.
PRESIDENTE MUNICIPAL.

C. JUAN PEREZ GUARDADO.
DIR. DE DESARROLLO SOCIAL.

ING. SERGIO OCTAVIO ARAIZA ESPARZA.
DIR. DE OBRAS PUBLICAS Y DESARROLLO URBANO.

PLANTA, DETALLES Y CORTES
OBRA CONSTRUCCION DE COLECTOR
PARA RED DE DRENAJE SANIATRIO.
LOCALIDAD TAPIAS DE SANTA CRUZ
FRESNILLO, ZACATECAS.

1

FECHA: AGOSTO DE 2023 CODIGO: DRE-01 ACOLOCACION: METROS ESCALA: 1 : 1000