



**AYUNTAMIENTO MUNICIPAL, FRESNILLO, ZAC.
DIRECCION DE DESARROLLO SOCIAL**



OBRA: CONSTRUCCIÓN DE PAVIMENTO CON CONCRETO HIDRÁULICO,
EN CALLE PIRAMIDE DEL SOL, EN COLONIA INFONAVIT, FRESNILLO, ZACATECAS.
UBICACIÓN: C. PIRAMIDE DEL SOL, COL. INFONAVIT.
LOCALIDAD: FRESNILLO, ZACATECAS.

HOJA: 1

Presupuesto			
Clave	Descripción	Unidad	Cantidad
CONSTRUCCIÓN DE PAVIMENTO CON CONCRETO HIDRAULICO			
PRELIMINARES			
MFOC-011260	DEMOLICION CON MAQUINARIA DE BANQUETA DE 10.00 CM DE ESPESOR; INCLUYE: APILE PARA SER CARGADO HASTA UNA DISTANCIA DE 20.00 M POR UNIDAD DE OBRA TERMINADA, DE ACUERDO A LAS NORMAS DE LA SECRETARIA DE COMUNICACIONES Y TRANSPORTES (S.C.T.), NORMA N - CTR-CAR-1-02-013/00, NORMAS Y REFERENCIAS COMPLEMENTARIAS.	M2	210.00
MFOC-010197	DEMOLICION CON MAQUINARIA DE PISO DE CONCRETO DE 10.00 CM DE ESPESOR; INCLUYE: APILE PARA SER CARGADO HASTA UNA DISTANCIA DE 20.00 M POR UNIDAD DE OBRA TERMINADA, DE ACUERDO A LAS NORMAS DE LA SECRETARIA DE COMUNICACIONES Y TRANSPORTES (S.C.T.), NORMA N - CTR-CAR-1-02-013/00, NORMAS Y REFERENCIAS COMPLEMENTARIAS.	M2	680.30
MFOC-010312	TRAZO DE EJES PARA CALLES CON EQUIPO TOPOGRAFICO, PARA INSTALACIÓN DE TUBERIAS Y PAVIMENTO; INCLUYE: NIVELACIÓN, ESTABLECIENDO REFERENCIAS NECESARIAS, BANCOS DE NIVEL, REPORTE DE CAMPO.	M2	1,008.65
MFOC-010217	ACARREO DE ESCOMBRO PRODUCTO DE DEMOLICIONES Y/O EXCAVACIONES EN CAMION DE VOLTEO FUERA DE OBRA A UNA DISTANCIA DE 10 KM. INCLUYE CARGA MANO, EQUIPO Y HERRAMIENTA	M3	184.57
AGUA POTABLE			
MFAP-0278	SUMINISTRO Y COLOCACIÓN DE TOMA DOMICILIARIA (RAMAL), A BASE DE TUBO DE 1/2" (13 MM) DE PE-AL-PE; ABRAZADERA DE POLIETILENO DE 3 X 1/2"; VÁLVULA DE INSERCIÓN DE BRONCE DE 1/2" ENTRADA ROSCA AWWA SALIDA PE-AL-PE; ADAPTADOR DE 1/2" ENTRADA PE-AL-PE SALIDA ROSCA INTERNA; VÁLVULA ANTIFRAUDE (MACHO) DE 1/2" ENTRADA Y SALIDA ROSCA INTERNA PARA BANQUETA; NIPLE GALVANIZADO 2" X 1/2"; TEE GALVANIZADA DE 1/2"; CODO GALVANIZADO DE 1/2" X 90°; VALVULA EXPULSORA DE AIRE DE 1/2"; CONECTOR ROSCA INTERIOR COBRE DE 1/2"; CONECTOR ROSCA EXTERIOR COBRE DE 1/2"; CAJA DE POLIETILENO DE ALTA DENSIDAD CON MEDIDAS DE 12" X 17" X 6" PARA TOMA DE AGUA DOMICILIARIA EN BANQUETA; INCLUYE: EXCAVACIÓN A MANO Y	PZA	10.00

DIRECCIÓN DE DESARROLLO URBANO
Y OBRAS PÚBLICAS

ING SERGIO OCTAVIO ARAIZA ESPARZA

COSTOS Y PRESUPUESTOS

ING NOEL VASQUEZ ZAMORA



**AYUNTAMIENTO MUNICIPAL, FRESNILLO, ZAC.
DIRECCION DE DESARROLLO SOCIAL**



OBRA: CONSTRUCCIÓN DE PAVIMENTO CON CONCRETO HIDRÁULICO,
EN CALLE PIRAMIDE DEL SOL, EN COLONIA INFONAVIT, FRESNILLO, ZACATECAS.
UBICACIÓN: C. PIRAMIDE DEL SOL, COL. INFONAVIT.
LOCALIDAD: FRESNILLO, ZACATECAS.

HOJA: 2

Presupuesto			
Clave	Descripción	Unidad	Cantidad
	RELLENO EN MATERIAL TIPO "B" CON MATERIAL PRODUCTO DE EXCAVACIÓN (7.00 MTS).		
	TERRACERIAS		
MFOC-021206	EXCAVACIÓN EN CORTE DESPERDIANDO EL PRODUCTO DE 25.00 CM. DE ESPESOR EN ÁREA DE PAVIMENTO. INCLUYE: MATERIALES, MANO DE OBRA, HERRAMIENTA, EQUIPO DE TRABAJO Y SEGURIDAD. CONSIDERAR TAMBIÉN: ACARREO DE MATERIALES A 20.00 MTS. DE LONGITUD HORIZONTAL.	M3	306.14
MFOC-010217	ACARREO DE ESCOMBRO PRODUCTO DE DEMOLICIONES Y/O EXCAVACIONES EN CAMION DE VOLTEO FUERA DE OBRA A UNA DISTANCIA DE 10 KM. INCLUYE CARGA MANO, EQUIPO Y HERRAMIENTA	M3	397.98
MFOC-020732	COMPACTACIÓN DE FONDO DE EXCAVACIÓN COMPACTADO AL 95% DE SU PVSM CON EQUIPO MECÁNICO (AFINE Y COMPACTACIÓN DEL TERRENO NATURAL), INCLUYE: ESCARIFICADO, EXTENDIDO DE MATERIAL, INCORPORACIÓN DE AGUA, HOMOGENIZADO Y COMPACTADO INCLUYE: EQUIPO, MANO DE OBRA Y HERRAMIENTA MENOR.	M2	680.30
MFOC-020720	BASE HIDRAULICA 100% MATERIAL DE BANCO, COMPACTADA AL 95% DE SU P.V.S.M. CON MEDIOS MECANICOS; INCLUYE: LA HUMEDAD NECESARIA, MANO DE OBRA, EQUIPO, COMPACTADA AL 95% DE SU P.V.S.M. CON MEDIOS MECANICOS P.U.O.T., DE ACUERDO A ESPECIFICACIONES, EN AREA DE ARROYO DE CIRCULACIÓN.	M3	204.09
	GUARNICIONES Y BANQUETAS		
MFOC-060623	CONSTRUCCION DE GUARNICIÓN DE SECCION 15 X 20 X 30 CM., DE CONCRETO PREMEZCLADO DE F'C= 200 KG/CM2; AGR. MAX. 1 1/2", INCLUYE: EXCAVACIÓN, CIMBRADO, COLADO, CURADO, DESCIMBRADO, HERRAMIENTA, ACARREO DE MATERIALES A 20.00 MTS. DE LONGITUD HORIZONTAL, EQUIPO, MATERIAL Y MANO DE OBRA.	ML	164.01
MFOC-021201	EXCAVACIÓN EN CORTE DESPERDIANDO EL PRODUCTO DE 15.00 CM. DE ESPESOR EN ÁREA DE BANQUETA. INCLUYE: MATERIALES, MANO DE OBRA, HERRAMIENTA, EQUIPO DE TRABAJO Y SEGURIDAD. CONSIDERAR TAMBIÉN: ACARREO DE MATERIALES A 20.00 MTS. DE LONGITUD	M3	46.33

DIRECCIÓN DE DESARROLLO URBANO
Y OBRAS PUBLICAS

COSTOS Y PRESUPUESTOS

ING SERGIO GUSTAVO ARAIZA ESPARZA

ING NOEL VASQUEZ ZAMORA



**AYUNTAMIENTO MUNICIPAL, FRESNILLO, ZAC.
DIRECCION DE DESARROLLO SOCIAL**



OBRA: CONSTRUCCIÓN DE PAVIMENTO CON CONCRETO HIDRÁULICO,
EN CALLE PIRAMIDE DEL SOL, EN COLONIA INFONAVIT, FRESNILLO, ZACATECAS.
UBICACIÓN: C. PIRAMIDE DEL SOL, COL. INFONAVIT.
LOCALIDAD: FRESNILLO, ZACATECAS.

HOJA: 3

Presupuesto			
Clave	Descripción	Unidad	Cantidad
	HORIZONTAL.		
MFOC-020718	BASE HIDRAULICA 100% MATERIAL DE BANCO, COMPACTADA AL 95% DE SU P.V.S.M. CON MEDIOS MECANICOS; INCLUYE: LA HUMEDAD NECESARIA, MANO DE OBRA, EQUIPO, COMPACTADA AL 95% DE SU P.V.S.M. CON MEDIOS MECANICOS P.U.O.T., DE ACUERDO A ESPECIFICACIONES., EN AREA DE BANQUETAS.	M3	30.89
MFOC-060161	CONSTRUCCION DE BANQUETA DE CONCRETO DE 10 CM DE ESPESOR, A BASE DE CONCRETO PREMEZCLADO TIRADO EN OBRA DE F'C= 200 KG/CM2, AGREGADO MAXIMO 1 1/2" ACABADO MICRO TEXTURA CON COSTAL DE YUTE (COSTALEADO); INCLUYE: MATERIALES, MANO DE OBRA, DESPERDICIOS, ACARREOS DE MATERIALES A 20.00 MTS. DE LONGITUD HORIZONTAL Y TODO LO NECESARIO PARA SU EJECUCION. DE ACUERDO A LAS ESPECIFICACIONES DE LA S.C.T. (N-CTR.CAR-1-02-010/00) Y REFERENCIAS COMPLEMENTARIAS. P.U.O.T.	M2	284.79
MFOC-060175	CONSTRUCCION DE RAMPAS PARA PERSONAS CON CAPACIDADES DIFERENTES DE CONCRETO PREMEZCLADO DE F'C= 200 KG/CM2, DE 1.20 MTS DE ANCHO POR 2.0 MTS DE LARGO INCLUYE: MATERIALES, MANO DE OBRA, HERRAMIENTA, ACARREOS DE MATERIALES A 20.00 MTS. DE LONGITUD HORIZONTAL, EQUIPO, DESPERDICIOS Y TODO LO NECESARIO PARA SU EJECUCION.ESPESOR DE 10 CMS, INCLUYE: LOGOTIPO Y PINTURA EPOXICA PARA PISOS.	M2	18.14
MFOC-010217	ACARREO DE ESCOMBRO PRODUCTO DE DEMOLICIONES Y/O EXCAVACIONES EN CAMION DE VOLTEO FUERA DE OBRA A UNA DISTANCIA DE 10 KM. INCLUYE CARGA MANO, EQUIPO Y HERRAMIENTA	M3	60.23
	PAVIMENTO DE CONCRETO HIDRAULICO		
MFOC-060473	CONSTRUCCIÓN DE PAVIMENTO HIDRAULICO A BASE DE CONCRETO PREMEZCLADO MR = 40 KG/CM2, T.M.A. 38 MM, REVENIMIENTO DE 10 2 CM, ACABADO TIPO AEROPUERTO, DE 15.00 CMS DE ESPESOR, CON ACELERANTE A 14 DIAS; INCLUYE: JUNTAN DE CONSTRUCCIÓN (FINAL DE DIA) COI VARILLA LISA #5 @ 60 CM. L= 60 CM, SEGÚN PROYECTO, MATERIALES, MANO DE OBRA, MAQUINARIA, HERRAMIENTA, EQUIPO DE TRABAJO Y SEGURIDAD Y TODO LO NECESARIO PARA SU CORRECTA EJECUCIÓN, CONSIDERAR	M2	680.30

DIRECCIÓN DE DESARROLLO URBANO
Y OBRAS PÚBLICAS

ING SERGIO OCTAVIO ARAIZA ESPARZA

COSTOS Y PRESUPUESTOS

ING NOEL VASQUEZ ZAMORA



**AYUNTAMIENTO MUNICIPAL , FRESNILLO, ZAC.
DIRECCION DE DESARROLLO SOCIAL**



OBRA: CONSTRUCCIÓN DE PAVIMENTO CON CONCRETO HIDRÁULICO,
EN CALLE PIRAMIDE DEL SOL, EN COLONIA INFONAVIT, FRESNILLO, ZACATECAS.
UBICACIÓN: C. PIRAMIDE DEL SOL, COL. INFONAVIT.
LOCALIDAD: FRESNILLO, ZACATECAS.

HOJA: 4

Presupuesto			
Clave	Descripción	Unidad	Cantidad
	TAMBIÉN: PREPARACIÓN DE LA SUPERFICIE, CIMBRADO METALICO Y MADERA EN CURVAS, DESIMBRADO, COLADO Y TENDIDO CON REGLA VIBRATORIA, VIBRADO DE INMERSIÓN, NIVELACIÓN, MUESTRAS, LIMPIEZA, LAVADO, DESPERDICIOS, ACARREOS A PRIMERA ESTACIÓN DE HASTA 20.00 MTS. DE DISTANCIA HORIZONTAL, CURADO CON MEMBRANA APLICADA SEGUN FICHA TÉCNICA DE FABRICANTE		
MFOC-150304	SUMINISTRO Y COLOCACIÓN DE JUNTA DE AISLAMIENTO A BASE DE CELOTEX DE 1/2" DE 13CM DE ANCHO Y SELLADOR AUTONIVELANTE EN SECCIÓN DE 2.00 CM X 1.27 CM.; . INCLUYE: MATERIALES, MANO DE OBRA, MAQUINARIA, HERRAMIENTA, EQUIPO DE TRABAJO Y SEGURIDAD Y TODO LO NECESARIO PARA SU CORRECTA EJECUCIÓN. CONSIDERAR TAMBIÉN: CORTE DE MATERIAL SOBRENTE, LIMPIEZA DE JUNTA ANTES DE APLICACIÓN DE SELLADOR	ML	170.00
MFOC-060526	SUMINISTRO Y COLOCACIÓN DE CALAFATEO EN JUNTAS DE CONSTRUCCION A BASE DE APLICACION DE ELEMENTOS DE SOPORTE BACKER ROD, (COLA DE RATA DE 1/4") Y UN SELLADOR AUTONIVELANTE, EN EL PRIMER CORTE EN VERDE A 1/3 DEL ESPESOR DEL PAVIMENTO Y SEGUNDO CORTE PARA AMPLIAR A 6 MM X 1" DE PROFUNDIDAD, LIMPIEZA DE LA RANURA A PRESION Y APLICACION DE LOS PRODUCTOS.	ML	374.17
EQUIPAMIENTO URBANO			
MFOC-230219	SUMINISTRO Y SIEMBRA DE ÁRBOL TIPO NARANJO AGRIO DE 2.50 M DE ALTURA . INCLUYE: MATERIALES, MANO DE OBRA Y HERRAMIENTA EQUIPO DE TRABAJO Y SEGURIDAD Y TODO LO NECESARIO PARA SU CORRECTA EJECUCIÓN. CONSIDERAR TAMBIÉN: EXCAVACIÓN CON SECCIÓN DE 100 X 100 CM, TIERRA VEGETAL (ROJA) PARA RELLENO, MANTENIMIENTO Y RIEGO POR 30 DÍAS.	PZA	7.00
MFOC-080429	SUMINISTRO, HABILITACION Y COLOCACION DE PLACA DE ACERO INOXIDABLE DE 1/4", DE SECCIÓN 0.60 X 0.45 MTS. ALUSIVA A LA OBRA, GRAVADA EN TEXTURIZADO TIPO ARENA; INCLUYE: MATERIALES, EQUIPO, CONSUMIBLES, DESPERDICIOS, HERRAMIENTA Y MANO DE OBRA.	PZA	1.00
MFOC-060719	CONSTRUCCIÓN DE TOPE DE SECCIÓN DE 1.50 MTS DE BASE Y FORMA TRAPECIODAL DE 10.00 CM DE ALTURA X LONGITUD VARIABLE, A BASE DE	ML	6.45

DIRECCIÓN DE DESARROLLO URBANO
Y OBRAS PÚBLICAS

ING SERGIO OCTAVIO ARAIZA ESPARZA

COSTOS Y PRESUPUESTOS

ING NOEL VASQUEZ ZAMORA



AYUNTAMIENTO MUNICIPAL , FRESNILLO, ZAC.
DIRECCION DE DESARROLLO SOCIAL



OBRA: CONSTRUCCIÓN DE PAVIMENTO CON CONCRETO HIDRÁULICO,
EN CALLE PIRAMIDE DEL SOL, EN COLONIA INFONAVIT, FRESNILLO, ZACATECAS.
UBICACIÓN: C. PIRAMIDE DEL SOL, COL. INFONAVIT.
LOCALIDAD: FRESNILLO, ZACATECAS.

HOJA: 5

Presupuesto			
Clave	Descripción	Unidad	Cantidad
	CONCRETO PREMEZCLADO MR-40, COLADO MONOLITICAMENTE AL PAVIMENTO: INCLUYE: MATERIALES, PINTURA TIPO TRAFICO, EQUIPO, MANO DE OBRA ESPECIALIZADA, HERRAMIENTA Y TODO LO NECESARIO PARA SU CORRECTA EJECUCIÓN		
	INSTALACIÓN ELECTRICA		
MFAP-0167	POLIDUCTO DE POLIETILENO DE ALTA DENSIDAD COLOR NEGRO R.D.=13.5 DE ALTO PESO MOLECULAR, 51 MM. (2") DE DIAMETRO EN CABLES DEL PRESFUERZO LONGITUDINAL	ML	137.38
MFOC-020549	CONSTRUCCIÓN DE DADO PARA LUMINARIA, A BASE DE CONCRETO F'C= 200 KG/CM2 EN SECCION TRAPEZOIDAL DE 80 X 80 CM EN BASE Y 40 X 40 CM EN CORONA, Y DE 80 CM DE ALTURA; INCLUYE: EXCAVACIÓN, CIMBRADO, ARMADO, COLADO, HERRAMIENTA, MANO DE OBRA Y TODO LO NECESARIO PARA SU EJECUCIÓN.	PZA	7.00
MFOC-040108	SUMINISTRO Y COLOCACION DE ANCLAS DE 1" DE DIAMETRO LISO X 0.80 MTS. DE LARGO, ACERO A-36, INCLUYE TUERCAS Y RONDANAS DE ALTA RESISTENCIA.(4 PIEZAS)	JGO	7.00
MFOC-130480	SUMINISTRO Y COLOCACIÓN DE POSTE CÓNICO METALICO PUNTA POSTE DE 7 MTS DE SECCIÓN CIRCULAR CONSTRUIDO EN UNA SOLA PIEZA EN LÁMINA DE ACERO CALIBRE 115AE1010, INCLUYE: MATERIAL, MANO DE OBRA, EQUIPO, HERRAMIENTA Y TODO LO NECESARIO PARA SU CORRECTA EJECUCION.	PZA	7.00
MFEL-0606	SUMINISTRO Y COLOCACION DE CABLE NEUTRANEL (2+1) 6, INCLUYE: MATERIALES, MANO DE OBRA, HERRAMIENTA Y TODO LO NECESARIO PARA SU CORRECTA EJECUCION.	ML	137.38
MFEL-1719	SUMINISTRO Y COLOCACIÓN DE BRAZO METÁLICO DE 1 1/2" X 1.20 MTS PARA POSTE DE ALUMBRADO PUBLICO; INCLUYE: MATERIAL, EQUIPO, MANO DE OBRA Y TODO LO NECESARIO PARA SU CORRECTA EJECUCIÓN	PZA	7.00
MFEL-2063	SUMINISTRO Y COLOCACIÓN DE LUMINARIA VIAL LED INCORPORA TECNOLOGÍA FLR. CUERPO FABRICADO EN ALUMINIO PURO INYECTADO A PRESIÓN ALEACIÓN 360, RECUBIERTA CON PINTURA ELECTROSTÁTICA HORNEADA TIPO POLIÉSTER PARA MAYOR RESISTENCIA A LA CORROSIÓN Y CONTRA LOS RAYOS UV. LUMINARIA LIGERA CON ÍNDICES DE PROTECCIÓN IP66 E IK08, PUEDE OPERAR EN UN RANGO DE	PZA	7.00

DIRECCIÓN DE DESARROLLO URBANO
Y OBRAS PÚBLICAS

COSTOS Y PRESUPUESTOS

ING SERGIO OCTAVIO ARAIZA ESPARZA

ING NOEL VASQUEZ ZAMORA



**AYUNTAMIENTO MUNICIPAL, FRESNILLO, ZAC.
DIRECCION DE DESARROLLO SOCIAL**



OBRA: CONSTRUCCIÓN DE PAVIMENTO CON CONCRETO HIDRÁULICO,
EN CALLE PIRAMIDE DEL SOL, EN COLONIA INFONAVIT, FRESNILLO, ZACATECAS.
UBICACIÓN: C. PIRAMIDE DEL SOL, COL. INFONAVIT.
LOCALIDAD: FRESNILLO, ZACATECAS.

HOJA: 6

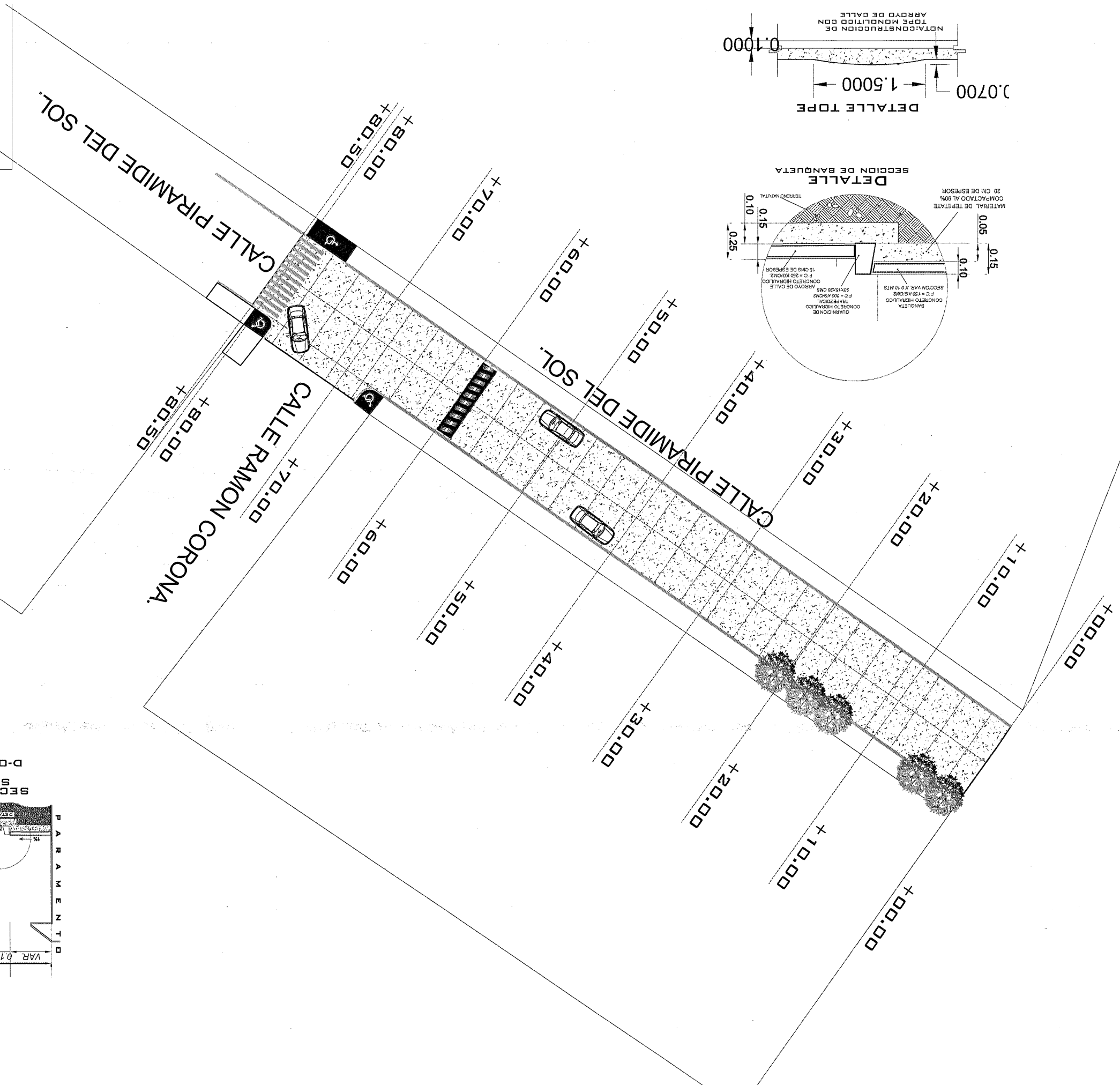
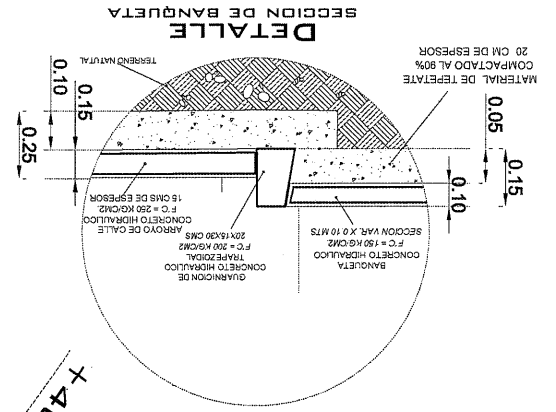
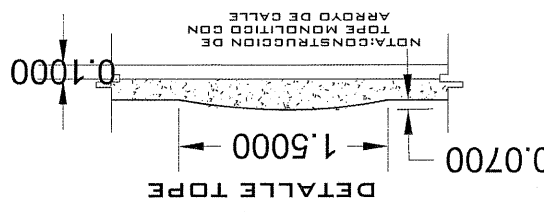
Presupuesto			
Clave	Descripción	Unidad	Cantidad
	TEMPERATURA DE -10°C A 50°C. SISTEMA LED 100 MIL HORAS DE VIDA MARCA G4+ CON EFICIENCIA LUMINOSA PROMEDIO 114LM/W, EN TEMPERATURAS DE COLOR DE 4000K Y 5700K E IRC DE 70. CONJUNTO ÓPTICO DE ALTO DESEMPEÑO EN PMMA QUE PERMITE UN CONTROL PRECISO DE LA LUZ. DRIVER PROGRAMABLE MARCA CON POSIBILIDAD DE ATENUACIÓN, OPERA DE 120-277V 50/60HZ. SUPRESOR DE PICOS MARCA DE 10KV PARA 5,000 EVENTOS. REFRACTOR DE CRISTAL TRANSPARENTE TERMO TEMPLADO. CON RECEPTÁCULO PARA FOTOCELDA; INCLUYE: MATERIAL, MANO DE OBRA, HERRAMIENTA, CABLEADO Y TODO LO NECESARIO PARA SU CORRECTA INSTALACION.		
	PINTURA Y LIMPIEZA		
MFOC-170213	SUMINITRO Y COLOCACION DE PINTURA DE TRAFICO ESMALTE ALQUIDAL MODIFICADO PARA GUARNICIONES Y TOPES DE CONCRETO, CON DESARROLLO DE 40.00 CM, A DOS MANOS TERMINADO UNIFORME INCLUYE: LIMPIEZA Y PREPARACION DE LA SUPERFICIE, MATERIALES, DESPERDICIO, MANO DE OBRA, HERRAMIENTA Y TODO LO NECESARIO PARA SU CORRECTA EJECUCION.	ML	164.01
MFOC-170278	PINTURA TIPO TRAFICO PARA CRUCE DE PEATONES EN PISO DE CONCRETO FRANJAS BLANCO Y AMARILLO, PREVIA APLICACION DE ACIDO MURIATICO DILUIDO EN AGUA PARA ABRIR PORO DE CONCRETO Y LIMPIAR IMPUREZAS, DISEÑO ESPECIFICADO PLANOS ARQUITECTONICOS, INCLUYE: TRAZO, MATERIALES, HERRAMIENTAS Y MANO DE OBRA.	M2	20.48
MFOC-010307	LIMPIEZA GRUESA AL FINAL DE OBRA PARA ENTREGAR, INCLUYE MATERIALES, MANO DE OBRA, EQUIPO Y HERRAMIENTA.	M2	1,008.65

DIRECCIÓN DE DESARROLLO URBANO
Y OBRAS PÚBLICAS

ING SERGIO OCTAVIO ARAIZA ESPARZA

COSTOS Y PRESUPUESTOS

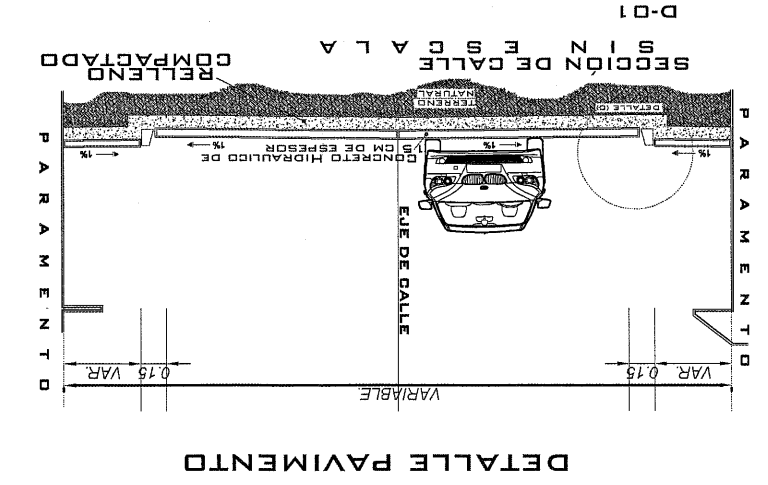
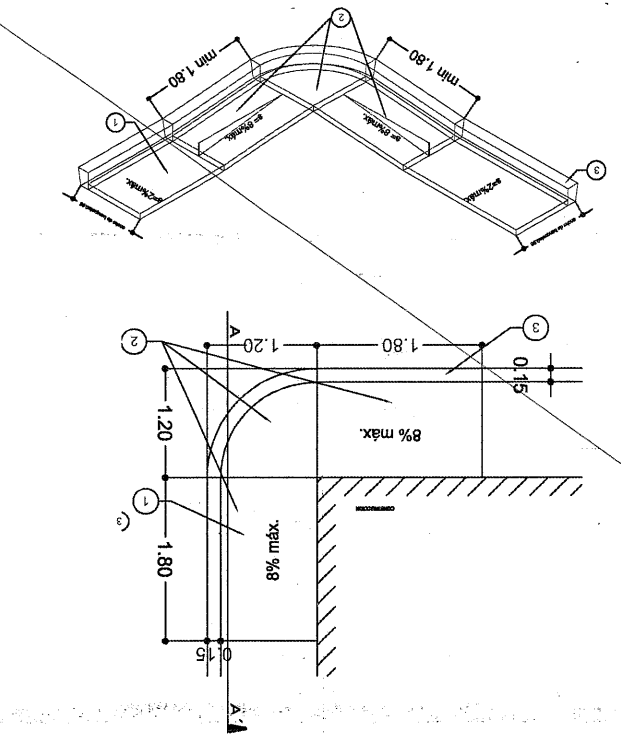
ING NOEL VASQUEZ ZAMORA



• ACOTACIONES EN METROS.
 • NO SE TOMARAN COTAS A ESCALA DE ESTE PLANO.
 • ESTE PLANO DEBERA VERIFICARSE CON LOS CORRESPONDIENTES DE EL CONTRATISTA RECHIFICAR EN EL LUGAR DE LA OBRA, ANTES DE EJECUTAR, LAS DIMENSIONES Y NIVELES INDICADOS EN ESTE PLANO, DEBIENDO SOMETER A LA DIRECCION DE LA OBRA CUALQUIER DIFERENCIA QUE HUBIERE ASI COMO LA INTERPRETACION QUE DE EL PROPIO CONTRATISTA A ESTE DIBUJO

ESPECIFICACIONES / COMENTARIOS

LISTA DE ELEMENTOS	
1	Banqueta de concreto simple de 10 cm de espesor, acabado microtexturizado con costal de yute
2	Rampa para discapacitados de concreto simple 10 cm de espesor, acabado frotado (antiderrapante)
3	Guarnición de concreto simple



PROYECTO:
 CONSTRUCCION DE PAVIMENTO CON CONCRETO HIDRAULICO EN CALLE PIRAMIDE DEL SOL EN COLONIA INFANAVIT, FRESNILLO ZACATECAS.

UBICACION:
 FRESNILLO, ZACATECAS.

