



M. AYUNTAMIENTO
MUNICIPAL
FRESNILLO, ZAC.

AYUNTAMIENTO MUNICIPAL, FRESNILLO, ZAC.
DIRECCION DE DESARROLLO SOCIAL



OBRA: CONSTRUCCIÓN DE RED DE DRENAJE SANITARIO, EN CALLE
PEMEX, EN COLONIA PETROLEOS MEXICANOS, FRESNILLO, ZACATECAS.
UBICACIÓN: C. PEMEX, COL. PETROLEOS MEXICANOS.
LOCALIDAD: FRESNILLO, ZACATECAS.

HOJA: 1

Presupuesto			
Clave	Descripción	Unidad	Cantidad
CONSTRUCCIÓN DE RED DE DRENAJE SANITARIO.			
PRELIMINARES			
MFOC-010312	TRAZO DE EJES PARA CALLES CON EQUIPO TOPOGRAFICO, PARA INSTALACIÓN DE TUBERIAS Y PAVIMENTO; INCLUYE: NIVELACIÓN, ESTABLECIENDO REFERENCIAS NECESARIAS, BANCOS DE NIVEL, REPORTE DE CAMPO.	M2	308.35
DRENAJE SANITARIO			
MFOC-020123	EXCAVACION EN CEPAS CON RETROEXCAVADORA, NO INCLUYE AFINE DE TALUDES. MATERIAL SECO, TIPO "B", PROFUNDIDAD DE 0.00 A 2.00 M.	M3	85.70
MFOC-020125	EXCAVACION EN CEPAS CON RETROEXCAVADORA, CON MARTILLO HIDRAULICO, NO INCLUYE AFINE DE TALUDES. MATERIAL SECO, TIPO "C", PROFUNDIDAD DE 0.00 A 2.00 M.	M3	342.80
MFDJ-0127	POZO DE VISITA DE 1.50 MTS. DE PROFUNDIDAD DE 0.61 A 1.20 MTS. DE ANCHO CON BASE DE MAMPOSTERIA DE PIEDRA BRAZA DE 20.00 CMS. DE ESPESOR, MURO DE TABICON SOLIDO DE CONCRETO 10X14X28 CM., DE 28 CM. DE ESPESOR ASENTADO CON MORTERO CEM-ARENA 1:5 Y APLANADO PULIDO CON MORTERO CEMENTO ARENA 1:4 DE 2.00 CM. DE ESPESOR, ESCALON DE VARILLA DE 1/2" DE DIAMETRO CON 1.10 MTS. DE DESARROLLO Y PLANTILLA DE 10.00 CM. DE ESPESOR DE CONCRETO F'c=150 KG/CM2.; INCLUYE: EXCAVACION, ACARREO PRODUCTO DE EXCAVACIÓN A 20.00 MTS., RELLENO CON MATERIAL DE BANCO, MATERIALES, DESPERDICIOS, MANO DE OBRA, HERRAMIENTA, Y TODO LO NECESARIO PARA SU EJECUCION. A).- DE 1.50 MTS. DE PROFUNDIDAD	PZA	8.00
MFOC-030401	SUMINISTRO Y COLOCACION DE PLANTILLA DE ARENA DE 10.00 CM DE ESPESOR PARA RECIBIR TUBERIA, INCLUYE: MATERIALES, MANO DE OBRA, ACARREO DE MATERIALES A 20.00 MTS. DE LONGITUD HORIZONTAL Y TODO LO NECESARIO PARA SU EJECUCION.	M3	32.96
MFDJ-0203	SUMINISTRO Y COLOCACION DE TUBO P.V.C. SANITARIO LISO DE 12" (315 MM) SERIE 25, CON JUNTA HERMETICA, PARA LA RED GENERAL, INCLUYE; ALINEACION Y NIVELACION.	ML	439.49
MFOC-020747	RELLENO PARA ACOSTILLADO DE TUBERÍA CON ARENA CONTAMINADA Y/O POLVO DE TRITURADORA, COMPACTADO CON MEDIOS MANUALES PISÓN DE MANO, INCLUYE: MATERIAL, AGUA, MANO DE OBRA, EQUIPO, HERRAMIENTA Y TODO LO NECESARIO PARA SU EJECUCIÓN.	M3	142.24

DIRECCIÓN DE DESARROLLO URBANO
Y OBRAS PÚBLICAS

ING SERGIO OCTAVIO ARAIZA ESPARZA

COSTOS Y PRESUPUESTOS

ING NOEL VASQUEZ ZAMORA



M. AYUNTAMIENTO
MUNICIPAL
FRESNILLO, ZAC.

AYUNTAMIENTO MUNICIPAL, FRESNILLO, ZAC.
DIRECCION DE DESARROLLO SOCIAL



OBRA: CONSTRUCCIÓN DE RED DE DRENAJE SANITARIO, EN CALLE
PEMEX, EN COLONIA PETROLEOS MEXICANOS, FRESNILLO, ZACATECAS.
UBICACIÓN: C. PEMEX, COL. PETROLEOS MEXICANOS.
LOCALIDAD: FRESNILLO, ZACATECAS.

HOJA: 2

Presupuesto			
Clave	Descripción	Unidad	Cantidad
MFDJ-0306	SUMINISTRO E INSTALACION DE CONEXION Y DESCARGA A TUBO PRINCIPAL CON SILLETA DE PV.C. DE 6" A 12" , TUBO DE PVC REFORZADO DE 6", CODO DE 6" X 90 GRADOS INCLUYE: EXCAVACION A MANO EN MATERIAL "B", RELLENO COMPACTADO CON TEPETATE, MATERIALES Y TODO LO NECESARIO PARA SU CORRECTA EJECUCION. (DISTANCIA 6.00 MTS.)	PZA	22.00
MFOC-020742	RELLENO COMPACTADO, CON MATERIAL PRODUCTO DE EXCAVACIÓN, COMPACTACIÓN CON MEDIOS MECÁNICOS (BAILARINA), EN CAPAS DE 20 CM. DE ESPESOR, AL 90 % DE LA PRUEBA PROCTOR; INCLUYE: SELECCION DE MATERIAL, EQUIPO, MANO DE OBRA, DEL HOMOGENIZACIÓN (HUMEDAD MATERIAL PARA SU HERRAMIENTA, HUMEDECIDO OPTIMA) Y ACARREO DENTRO DE LA OBRA	M3	230.73
MFDJ-0522	SUMINISTRO Y COLOCACION DE BROCAL Y TAPA DE POLIETILENO CIEGO TIPO PESADO PARA POZO DE VISITA, INCLUYE: ACARREOS MATERIALES, NIVELADO, MANO DE OBRA Y TODO LO NECESARIO PARA SU EJECUCIÓN.	PZA	8.00
MFOC-010217	ACARREO DE ESCOMBRO PRODUCTO DE DEMOLICIONES Y/O EXCAVACIONES EN CAMION DE VOLTEO FUERA DE OBRA A UNA DISTANCIA DE 10 KM. INCLUYE CARGA MANO, EQUIPO Y HERRAMIENTA	M3	257.10
EQUIPAMIENTO URBANO			
MFOC-081122	SUMINISTRO Y COLOCACION DE LETRERO ALUSIVO DE OBRA A BASE DE PERFILES ESTRUCTURALES PTR CAL.14 DE 2"X2" EN SU ESTRUCTURA, SOPORTES, ANCLAS Y LAMINA LISA NEGRA CAL. 18 CON UNA SECCION DE 1.50 X 1.30 MTS., INCLUYE: FONDEO, ROTULACION DE LEYENDA Y LOGOTIPOS OFICIALES CON PINTURA ESMALTE, MATERIALES, MANO DE OBRA, HERRAMIENTA, EQUIPO DE TRABAJO, SEGURIDAD Y TODO LO NECESARIO PARA SU CORRECTA EJECUCIÓN.	PZA	1.00
PINTURA Y LIMPIEZA			
MFOC-010307	LIMPIEZA GRUESA AL FINAL DE OBRA PARA ENTREGAR, INCLUYE MATERIALES, MANO DE OBRA, EQUIPO Y HERRAMIENTA.	M2	308.41

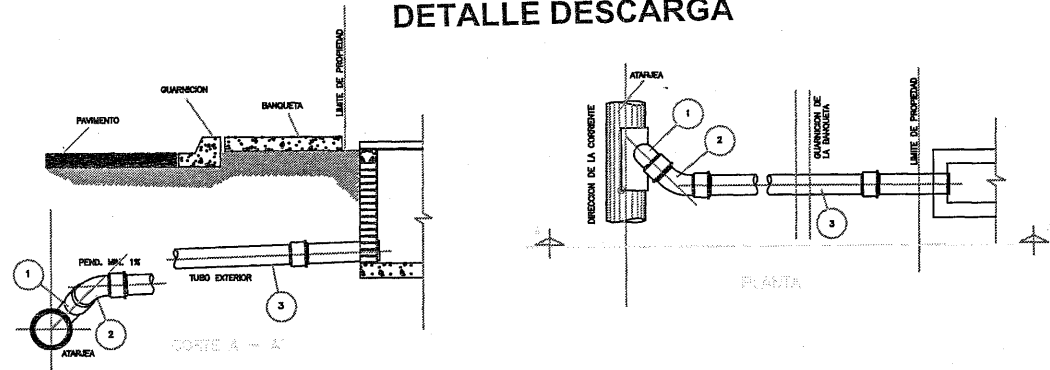
DIRECCIÓN DE DESARROLLO URBANO
Y OBRAS PÚBLICAS

ING SERGIO JOAQUÍN ARAIZA ESPARZA

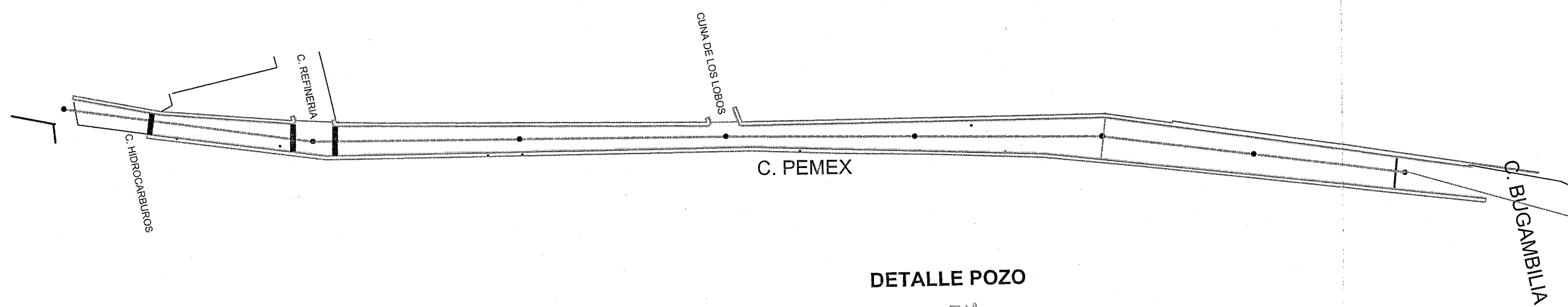
COSTOS Y PRESUPUESTOS

ING NOEL VASQUEZ ZAMORA

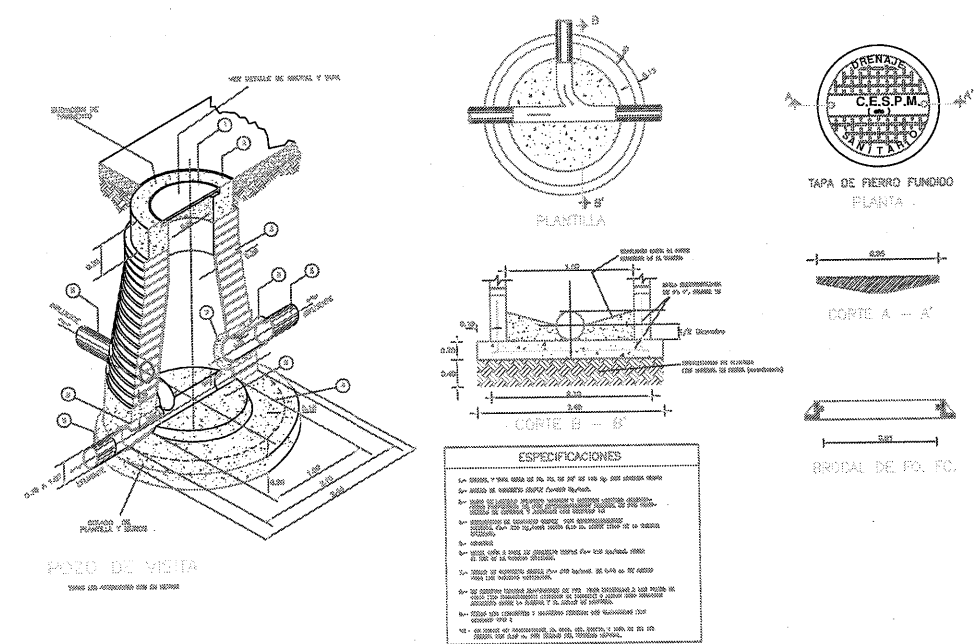
DETALLE DESCARGA



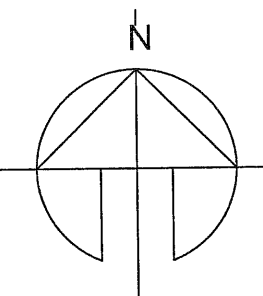
MATERIALES			
NDA.	MATERIALES	UNIDAD	CANTIDAD
1	TUBERIA DE PVC SANEADO TIPO PPM 80x40-25 S.T. SEGUN ESPECIFICACIONES ASTM D-3034 CON LINA Y LUBRICANTE P' DE UNIDAD.	M.	6
2	SELETA PVC SANEADO TIPO PPM SEGUN ESPECIFICACIONES ASTM D-3034 DE 1' A 1' DE DIAMETRO CON SERVICIO DE INSPECCION DE SUTURA LITINA REFLEXIVA Y DOS ANILLOS DE ACERO INOXIDABLE.	PC.	1
3	CORO PVC SANEADO TIPO PPM SEGUN ESPECIFICACIONES ASTM D-3034 DE 1' DE DIAMETRO A 45 GRADOS CON SERVICIO DE INSPECCION LITINA REFLEXIVA Y SERVICIO DE SUTURA.	PC.	1
4	PERFORADO SEGUN DISEÑO No. 711 PARA UNION DE SELETA CON TUBO PERFORADO.	PC.	0.5



DETALLE POZO



ESPECIFICACIONES	
1.-	El pozo se construye con tubo de PVC de 12" de diámetro y tapa de hierro fundido.
2.-	El pozo se construye con tubería de PVC de 12" de diámetro y tapa de hierro fundido.
3.-	El pozo se construye con tubería de PVC de 12" de diámetro y tapa de hierro fundido.
4.-	El pozo se construye con tubería de PVC de 12" de diámetro y tapa de hierro fundido.
5.-	El pozo se construye con tubería de PVC de 12" de diámetro y tapa de hierro fundido.
6.-	El pozo se construye con tubería de PVC de 12" de diámetro y tapa de hierro fundido.
7.-	El pozo se construye con tubería de PVC de 12" de diámetro y tapa de hierro fundido.
8.-	El pozo se construye con tubería de PVC de 12" de diámetro y tapa de hierro fundido.
9.-	El pozo se construye con tubería de PVC de 12" de diámetro y tapa de hierro fundido.
10.-	El pozo se construye con tubería de PVC de 12" de diámetro y tapa de hierro fundido.



PRESIDENCIA MUNICIPAL DE FRESNILLO. DIRECCION DE DESARROLLO SOCIAL.	
PROYECTO: CONSTRUCCION DE RED DE DRENAJE, AGUA POTABLE Y BANQUETAS EN LA CALLE PEMEX DE LA COLONIA PETROLERO, FRESNILLO ZACATECAS.	
PAVIMENTACION.	
PRESIDENTE MUNICIPAL DE FRESNILLO. <small>DRA. ANITA GUIONES DE LUNA</small>	PLANO N°: ARQUITECTONICO
DIRECTOR DE DESARROLLO SOCIAL. C. HELI TEOHUA CARRILLO TOSTADO	ESCALA: 1:5/E
	FECHA: 2024