



AYUNTAMIENTO MUNICIPAL, FRESNILLO, ZAC.
DIRECCION DE DESARROLLO SOCIAL



OBRA: AMPLIACIÓN DE RED DE DRENAJE SANITARIO, SEGUNDA ETAPA, EN LOCALIDAD CERRO GORDO, FRESNILLO, ZACATECAS.
UBICACIÓN: LOCALIDAD CERRO GORDO.
LOCALIDAD: FRESNILLO, ZACATECAS.

HOJA: 1

Presupuesto			
Clave	Descripción	Unidad	Cantidad
AMPLIACIÓN DE RED DE DRENAJE SANITARIO.			
PRELIMINARES			
MFOC-010312	TRAZO DE EJES PARA CALLES CON EQUIPO TOPOGRAFICO, PARA INSTALACIÓN DE TUBERIAS Y PAVIMENTO; INCLUYE: NIVELACIÓN, ESTABLECIENDO REFERENCIAS NECESARIAS, BANCOS DE NIVEL, REPORTE DE CAMPO.	M2	273.15
DRENAJE SANITARIO			
MFOC-020137	EXCAVACION EN CEPAS CON RETROEXCAVADORA PARA ZANJA EN MATERIAL TIPO "B", PROFUNDIDAD DE 0.00 A 2.00 M., EN PRESENCIA DE AGUAS NEGRAS, INCLUYE: AFLOJE Y EXTRACCIÓN DE MATERIAL, AMACISE O LIMPIEZA DE PLANTILLA Y TALUDES, REMOCIÓN, BOMBEO HIDRÁULICO, TRASPALCO VERTICALES PARA SU EXTRACCIÓN Y CONSERVACIÓN DE LA EXCAVACIÓN HASTA LA INSTALACIÓN SATISFACTORIA DE LA TUBERÍA.	M3	18.90
MFOC-021218	EXCAVACION EN CEPAS CON RETROEXCAVADORA, CON MARTILLO HIDRAULICO, EN MATERIAL TIPO "C", CON UNA PROFUNDIDAD DE 0.00 A 2.00 M., EN PRESENCIA DE AGUAS NEGRAS; INCLUYE: AFLOJE Y EXTRACCIÓN DE MATERIAL, AMACIZE O LIMPIEZA DE PLANTILLA Y TALUDES, REMOCIÓN, BOMBEO HIDRÁULICO, TRASPALCO VERTICAL PARA SU EXTRACCIÓN Y CONSERVACIÓN DE LA EXCAVACIÓN, HASTA LA INSTALACIÓN SATISFACTORIA DE LA TUBERÍA.	M3	170.10
MFDJ-0131	POZO DE VISITA DE 2.00 MTS. DE PROFUNDIDAD DE 0.61 A 1.20 MTS. DE ANCHO CON BASE DE MAMPOSTERIA DE PIEDRA BRAZA DE 20.00 CMS. DE ESPESOR, MURO DE TABICON SOLIDO DE CONCRETO 10X14X28 CM., DE 28 CM. DE ESPESOR ASENTADO CON MORTERO CEM-ARENA 1:5 Y APLANADO PULIDO CON MORTERO CEMENTO ARENA 1:4 DE 2.00 CM. DE ESPESOR, ESCALON DE VÁRILLA DE 1/2" DE DIAMETRO CON 1.10 MTS. DE DESARROLLO Y PLANTILLA DE 10.00 CM. DE ESPESOR DE CONCRETO F'C=150 KG/CM2.; INCLUYE: EXCAVACION, ACARREO PRODUCT. DE EXCAV. A 20.00 MTS., RELLENO CON MATERIAL DE BANCO, MATERIALES, DESPERDICIOS, MANO DE OBRA, HERRAMIENTA, Y TODO LO NECESARIO PARA SU EJECUCION. A).- DE 2.00 MTS. DE PROFUNDIDAD	PZA	6.00
MFOC-030401	SUMINISTRO Y COLOCACION DE PLANTILLA DE ARENA DE 10.00 CM DE ESPESOR PARA RECIBIR TUBERIA, INCLUYE: MATERIALES, MANO DE OBRA, ACARREO DE MATERIALES A 20.00 MTS. DE LONGITUD HORIZONTAL Y TODO LO NECESARIO PARA SU EJECUCION.	M3	18.90

DIRECCIÓN DE DESARROLLO URBANO
Y OBRAS PÚBLICAS

COSTOS Y PRESUPUESTOS

ING SERGIO OCTAVIO ARAIZA ESPARZA

ING NOEL VASQUEZ ZAMORA



AYUNTAMIENTO MUNICIPAL, FRESNILLO, ZAC.
DIRECCION DE DESARROLLO SOCIAL



OBRA: AMPLIACIÓN DE RED DE DRENAJE SANITARIO, SEGUNDA
ETAPA, EN LOCALIDAD CERRO GORDO, FRESNILLO, ZACATECAS.
UBICACIÓN: LOCALIDAD CERRO GORDO.
LOCALIDAD: FRESNILLO, ZACATECAS.

HOJA: 2

Presupuesto			
Clave	Descripción	Unidad	Cantidad
MFDJ-0203	SUMINISTRO Y COLOCACION DE TUBO P.V.C. SANITARIO LISO DE 12" (315 MM) SERIE 25, CON JUNTA HERMETICA, PARA LA RED GENERAL, INCLUYE; ALINEACION Y NIVELACION.	ML	273.50
MFOC-020747	RELLENO PARA ACOSTILLADO DE TUBERÍA CON ARENA CONTAMINADA Y/O POLVO DE TRITURADORA, COMPACTADO CON MEDIOS MANUALES PISÓN DE MANO, INCLUYE: MATERIAL, AGUA, MANO DE OBRA, EQUIPO, HERRAMIENTA Y TODO LO NECESARIO PARA SU EJECUCIÓN.	M3	81.70
MFOC-020742	RELLENO COMPACTADO, CON MATERIAL PRODUCTO DE EXCAVACIÓN, COMPACTACIÓN CON MEDIOS MECÁNICOS (BAILARINA), EN CAPAS DE 20 CM. DE ESPESOR, AL 90 % DE LA PRUEBA PROCTOR; INCLUYE: SELECCION DE MATERIAL, EQUIPO, MANO DE OBRA, DEL HOMOGENIZACIÓN (HUMEDAD MATERIAL PARA SU HERRAMIENTA, HUMEDECIDO OPTIMA) Y ACARREO DENTRO DE LA OBRA	M3	113.40
MFDJ-0552	SUMINISTRO Y COLOCACION DE BROCAL Y TAPA DE CONCRETO EN POZO DE VISITA, CON UNA RESISTENCIA DE F'c= 250 KG/CM2; INCLUYE: ELABORACIÓN DE MORTERO A BASE DE CEMENTO-ARENA EN PROPORCIÓN 1:4, ACARREOS, MATERIALES, NIVELADO, MANO DE OBRA Y TODO LO NECESARIO PARA SU CORRECTA INSTALACIÓN.	PZA	7.00
MFOC-010217	ACARREO DE ESCOMBRO PRODUCTO DE DEMOLICIONES Y/O EXCAVACIONES EN CAMION DE VOLTEO FUERA DE OBRA A UNA DISTANCIA DE 10 KM. INCLUYE CARGA MANO, EQUIPO Y HERRAMIENTA	M3	130.78
EQUIPAMIENTO URBANO			
MFOC-081122	SUMINISTRO Y COLOCACION DE LETRERO ALUSIVO DE OBRA A BASE DE PERFILES ESTRUCTURALES PTR CAL.14 DE 2"X2" EN SU ESTRUCTURA, SOPORTES, ANCLAS Y LAMINA LISA NEGRA CAL. 18 CON UNA SECCION DE 1.50 X 1.30 MTS., INCLUYE: FONDEO, ROTULACION DE LEYENDA Y LOGOTIPOS OFICIALES CON PINTURA ESMALTE, MATERIALES, MANO DE OBRA, HERRAMIENTA, EQUIPO DE TRABAJO, SEGURIDAD Y TODO LO NECESARIO PARA SU CORRECTA EJECUCIÓN.	PZA	1.00
PINTURA Y LIMPIEZA			
MFOC-010307	LIMPIEZA GRUESA AL FINAL DE OBRA PARA ENTREGAR, INCLUYE MATERIALES, MANO DE OBRA, EQUIPO Y HERRAMIENTA.	M2	273.19

DIRECCIÓN DE DESARROLLO URBANO
Y OBRAS PÚBLICAS

ING SERGIO OCTAVIO ARAIZA ESPARZA

COSTOS Y PRESUPUESTOS

ING NOEL VASQUEZ ZAMORA



AYUNTAMIENTO MUNICIPAL, FRESNILLO, ZAC.
DIRECCION DE DESARROLLO SOCIAL



OBRA: AMPLIACIÓN DE RED DE DRENAJE SANITARIO, SEGUNDA ETAPA, EN LOCALIDAD CERRO GORDO, FRESNILLO, ZACATECAS.
UBICACIÓN: LOCALIDAD CERRO GORDO.
LOCALIDAD: FRESNILLO, ZACATECAS.

HOJA: 1

Presupuesto			
Clave	Descripción	Unidad	Cantidad
AMPLIACIÓN DE RED DE DRENAJE SANITARIO.			
PRELIMINARES			
MFOC-010312	TRAZO DE EJES PARA CALLES CON EQUIPO TOPOGRAFICO, PARA INSTALACIÓN DE TUBERIAS Y PAVIMENTO; INCLUYE: NIVELACIÓN, ESTABLECIENDO REFERENCIAS NECESARIAS, BANCOS DE NIVEL, REPORTE DE CAMPO.	M2	273.15
DRENAJE SANITARIO			
MFOC-020137	EXCAVACION EN CEPAS CON RETROEXCAVADORA PARA ZANJA EN MATERIAL TIPO "B", PROFUNDIDAD DE 0.00 A 2.00 M., EN PRESENCIA DE AGUAS NEGRAS, INCLUYE: AFLOJE Y EXTRACCIÓN DE MATERIAL, AMACISE O LIMPIEZA DE PLANTILLA Y TALUDES, REMOCIÓN, BOMBEO HIDRÁULICO, TRASPALEO VERTICALES PARA SU EXTRACCIÓN Y CONSERVACIÓN DE LA EXCAVACIÓN HASTA LA INSTALACIÓN SATISFACTORIA DE LA TUBERÍA.	M3	18.90
MFOC-021218	EXCAVACION EN CEPAS CON RETROEXCAVADORA, CON MARTILLO HIDRAULICO, EN MATERIAL TIPO "C", CON UNA PROFUNDIDAD DE 0.00 A 2.00 M., EN PRESENCIA DE AGUAS NEGRAS; INCLUYE: AFLOJE Y EXTRACCIÓN DE MATERIAL, AMACISE O LIMPIEZA DE PLANTILLA Y TALUDES, REMOCIÓN, BOMBEO HIDRÁULICO, TRASPALEO VERTICAL PARA SU EXTRACCIÓN Y CONSERVACIÓN DE LA EXCAVACIÓN, HASTA LA INSTALACIÓN SATISFACTORIA DE LA TUBERÍA.	M3	170.10
MFDJ-0131	POZO DE VISITA DE 2.00 MTS. DE PROFUNDIDAD DE 0.61 A 1.20 MTS. DE ANCHO CON BASE DE MAMPOSTERIA DE PIEDRA BRAZA DE 20.00 CMS. DE ESPESOR, MURO DE TABICON SOLIDO DE CONCRETO 10X14X28 CM., DE 28 CM. DE ESPESOR ASENTADO CON MORTERO CEM-ARENA 1:5 Y APLANADO PULIDO CON MORTERO CEMENTO ARENA 1:4 DE 2.00 CM. DE ESPESOR, ESCALON DE VARILLA DE 1/2" DE DIAMETRO CON 1.10 MTS. DE DESARROLLO Y PLANTILLA DE 10.00 CM. DE ESPESOR DE CONCRETO F'C=150 KG/CM2.; INCLUYE: EXCAVACION, ACARREO PRODUCT. DE EXCAV. A 20.00 MTS., RELLENO CON MATERIAL DE BANCO, MATERIALES, DESPERDICIOS, MANO DE OBRA, HERRAMIENTA, Y TODO LO NECESARIO PARA SU EJECUCION. A).- DE 2.00 MTS. DE PROFUNDIDAD	PZA	6.00
MFOC-030401	SUMINISTRO Y COLOCACION DE PLANTILLA DE ARENA DE 10.00 CM DE ESPESOR PARA RECIBIR TUBERIA, INCLUYE: MATERIALES, MANO DE OBRA, ACARREO DE MATERIALES A 20.00 MTS. DE LONGITUD HORIZONTAL Y TODO LO NECESARIO PARA SU EJECUCION.	M3	18.90

DIRECCIÓN DE DESARROLLO URBANO
Y OBRAS PÚBLICAS

ING SERGIO OCTAVIO ARAIZA ESPARZA

COSTOS Y PRESUPUESTOS

ING NOEL VASQUEZ ZAMORA



AYUNTAMIENTO
MUNICIPAL
FRESNILLO, ZAC.

AYUNTAMIENTO MUNICIPAL, FRESNILLO, ZAC.
DIRECCION DE DESARROLLO SOCIAL



OBRA: AMPLIACIÓN DE RED DE DRENAJE SANITARIO, SEGUNDA
ETAPA, EN LOCALIDAD CERRO GORDO, FRESNILLO, ZACATECAS.
UBICACIÓN: LOCALIDAD CERRO GORDO.
LOCALIDAD: FRESNILLO, ZACATECAS.

HOJA: 2

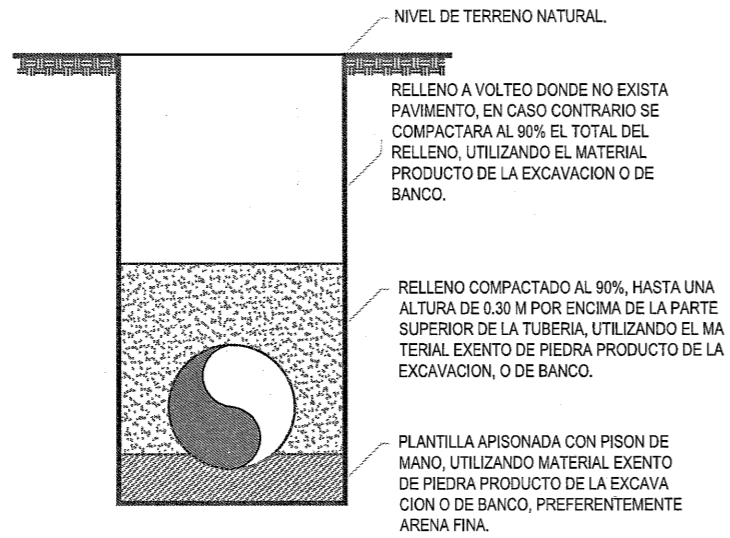
Presupuesto			
Clave	Descripción	Unidad	Cantidad
MFDJ-0203	SUMINISTRO Y COLOCACION DE TUBO P.V.C. SANITARIO LISO DE 12" (315 MM) SERIE 25, CON JUNTA HERMETICA, PARA LA RED GENERAL, INCLUYE; ALINEACION Y NIVELACION.	ML	273.50
MFOC-020747	RELLENO PARA ACOSTILLADO DE TUBERÍA CON ARENA CONTAMINADA Y/O POLVO DE TRITURADORA, COMPACTADO CON MEDIOS MANUALES PISÓN DE MANO, INCLUYE: MATERIAL, AGUA, MANO DE OBRA, EQUIPO, HERRAMIENTA Y TODO LO NECESARIO PARA SU EJECUCIÓN.	M3	81.70
MFOC-020742	RELLENO COMPACTADO, CON MATERIAL PRODUCTO DE EXCAVACIÓN, COMPACTACIÓN CON MEDIOS MECÁNICOS (BAILARINA), EN CAPAS DE 20 CM. DE ESPESOR, AL 90 % DE LA PRUEBA PROCTOR; INCLUYE: SELECCION DE MATERIAL, EQUIPO, MANO DE OBRA, DEL HOMOGENIZACIÓN (HUMEDAD MATERIAL PARA SU HERRAMIENTA, HUMEDECIDO OPTIMA) Y ACARREO DENTRO DE LA OBRA	M3	113.40
MFDJ-0552	SUMINISTRO Y COLOCACION DE BROCAL Y TAPA DE CONCRETO EN POZO DE VISITA, CON UNA RESISTENCIA DE F'c= 250 KG/CM2; INCLUYE: ELABORACIÓN DE MORTERO A BASE DE CEMENTO-ARENA EN PROPORCIÓN 1:4, ACARREOS, MATERIALES, NIVELADO, MANO DE OBRA Y TODO LO NECESARIO PARA SU CORRECTA INSTALACIÓN.	PZA	7.00
MFOC-010217	ACARREO DE ESCOMBRO PRODUCTO DE DEMOLICIONES Y/O EXCAVACIONES EN CAMION DE VOLTEO FUERA DE OBRA A UNA DISTANCIA DE 10 KM. INCLUYE CARGA MANO, EQUIPO Y HERRAMIENTA	M3	130.78
EQUIPAMIENTO URBANO			
MFOC-081122	SUMINISTRO Y COLOCACION DE LETRERO ALUSIVO DE OBRA A BASE DE PERFILES ESTRUCTURALES PTR CAL.14 DE 2"X2" EN SU ESTRUCTURA, SOPORTES, ANCLAS Y LAMINA LISA NEGRA CAL. 18 CON UNA SECCION DE 1.50 X 1.30 MTS., INCLUYE: FONDEO, ROTULACION DE LEYENDA Y LOGOTIPOS OFICIALES CON PINTURA ESMALTE, MATERIALES, MANO DE OBRA, HERRAMIENTA, EQUIPO DE TRABAJO, SEGURIDAD Y TODO LO NECESARIO PARA SU CORRECTA EJECUCIÓN.	PZA	1.00
PINTURA Y LIMPIEZA			
MFOC-010307	LIMPIEZA GRUESA AL FINAL DE OBRA PARA ENTREGAR, INCLUYE MATERIALES, MANO DE OBRA, EQUIPO Y HERRAMIENTA.	M2	273.19

DIRECCIÓN DE DESARROLLO URBANO
Y OBRAS PÚBLICAS

ING SERGIO OCTAVIO ARAIZA ESPARZA

COSTOS Y PRESUPUESTOS

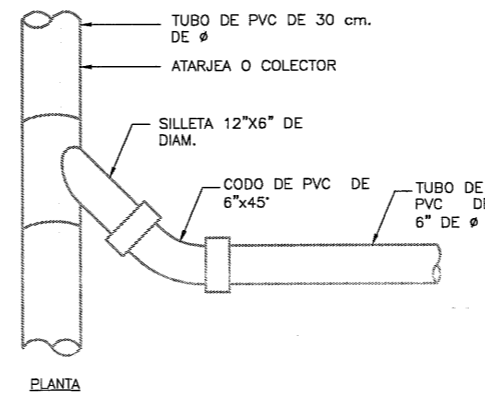
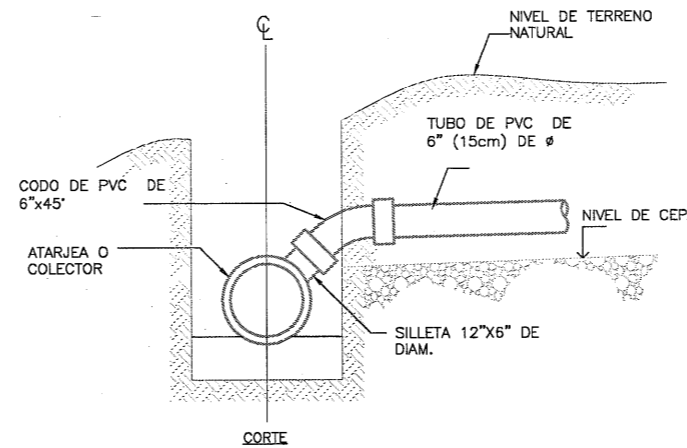
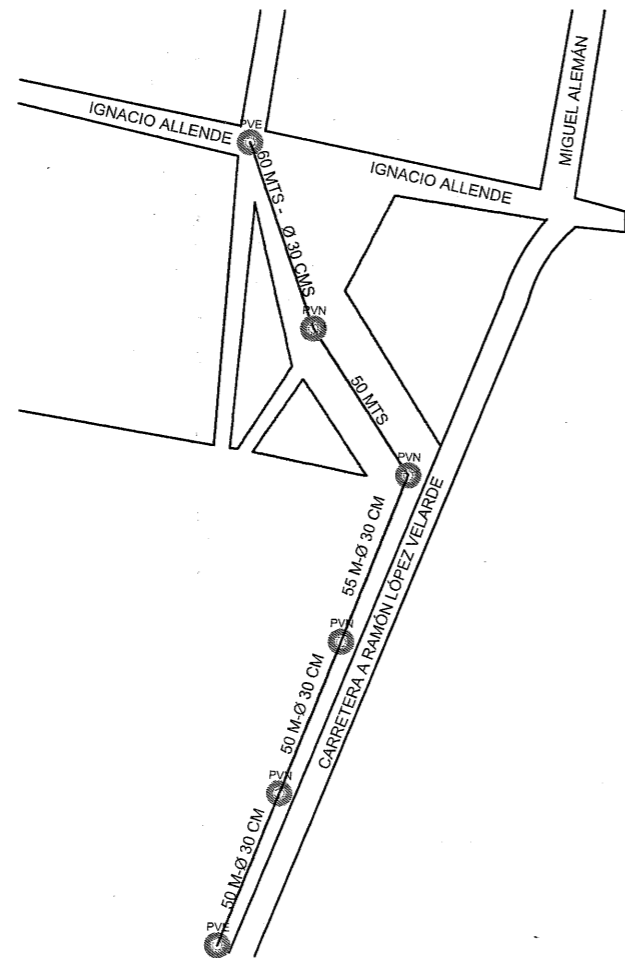
ING NOEL VASQUEZ ZAMORA



DETALLES DE ZANJAS
DIMENSIONES DE EXCAVACION PARA DRENAJE SANITARIO.

DIAMETRO		DIMENSIONES DE ZANJA			
mm	puig	ANCHO	CORTE	PLANTILLA	PROF.
		m	m	m	m
150.00	6.00	0.50		0.10	
200.00	8.00	0.60		0.10	
250.00	10.00	0.65		0.10	
300.00	12.00	0.70		0.10	
350.00	14.00	0.75		0.10	
400.00	16.00	0.80		0.10	
450.00	18.00	0.90		0.10	
500.00	20.00	1.00		0.10	
600.00	24.00	1.10		0.10	
750.00	30.00	1.25		0.10	
900.00	36.00	1.40		0.10	

NOTA: LAS PROFUNDIDADES SERAN VARIABLES EN ALCANTARILLADO SANITARIO DE ACUERDO A LAS PENDIENTES DE LA TUBERIA, Y/O A LA RASANTE DEL TERRENO.



ESPECIFICACIONES / COMENTARIOS

- ACOTACIONES EN METROS.
- NIVELES EN METROS.
- NO SE TOMARÁN COTAS A ESCALA DE ESTE PLANO. ESTE PLANO DEBERÁ VERIFICARSE CON LOS CORRESPONDIENTES DE
- EL CONTRATISTA RECTIFICARÁ EN EL LUGAR DE LA OBRA, ANTES DE EJECUTAR, LAS DIMENSIONES Y NIVELES INDICADOS EN ESTE PLANO, DEBIENDO SOMETER A LA DIRECCIÓN DE LA OBRA CUALQUIER DIFERENCIA QUE HUBIERE, ASÍ COMO LA INTERPRETACIÓN QUE DE EL PROPIO CONTRATISTA A ESTE DIBUJO.

SIGNOS CONVENCIONALES

	COLECTOR
	ATARJEA
	POZO DE VISITA COMUN
	COTA TERRENO
	PROFUNDIDAD DE EXCAVACION
	COTA PLANTILLA
	LONGITUD (mts.) - PENDIENTE (%) - DIAMETRO (cms)
	CIRCULACION DEL AGUA
	CABEZA DE ATARJEA
	PROFUNDIDAD
	COTA PLANTILLA EN CABEZA
	COTA DE RASANTE

LIC. RITA ROCÍO QUIÑONES DE LUNA.
PRESIDENTE MUNICIPAL.

LIC. HELI TEOHUA CARRILLO TOSTADO.
DIRECTOR DE DESARROLLO SOCIAL

ING. SERGIO OCTAVIO ARAIZA ESPARZA
DIRECTOR DE OBRAS PÚBLICAS Y DESARROLLO URBANO

PLANTA, DETALLES Y CORTES
OBRA: AMPLIACIÓN DE RED DE DRENAJE SANITARIO SEGUNDA ETAPA EN LOCALIDAD CERRO GORDO, FRESNILLO, ZACATECAS.

PLANO N°: **1**

FECHA: ABRIL DE 2024 CODIF.: DRE-01. ACOTACION: METROS ESCALA: