



**AYUNTAMIENTO MUNICIPAL, FRESNILLO, ZAC.  
DIRECCION DE DESARROLLO SOCIAL**



OBRA: AMPLIACIÓN DE RED DE DRENAJE SANITARIO,  
SEGUNDA ETAPA, EN LOCALIDAD LA FLOR, FRESNILLO, ZACATECAS.  
UBICACIÓN: LOCALIDAD LA FLOR.  
LOCALIDAD: FRESNILLO, ZACATECAS.

HOJA: 1

Presupuesto			
Clave	Descripción	Unidad	Cantidad
<b>AMPLIACIÓN DE RED DE DRENAJE SANITARIO.</b>			
<b>PRELIMINARES</b>			
MFOC-010312	TRAZO DE EJES PARA CALLES CON EQUIPO TOPOGRAFICO, PARA INSTALACIÓN DE TUBERIAS Y PAVIMENTO; INCLUYE: NIVELACIÓN, ESTABLECIENDO REFERENCIAS NECESARIAS, BANCOS DE NIVEL, REPORTE DE CAMPO.	M2	436.24
<b>DRENAJE SANITARIO</b>			
MFOC-020137	EXCAVACION EN CEPAS CON RETROEXCAVADORA PARA ZANJA EN MATERIAL TIPO "B", PROFUNDIDAD DE 0.00 A 2.00 M., EN PRESENCIA DE AGUAS NEGRAS, INCLUYE: AFLOJE Y EXTRACCIÓN DE MATERIAL, AMACISE O LIMPIEZA DE PLANTILLA Y TALUDES, REMOCIÓN, BOMBEO HIDRÁULICO, TRASPALEO VERTICALES PARA SU EXTRACCIÓN Y CONSERVACIÓN DE LA EXCAVACIÓN HASTA LA INSTALACIÓN SATISFACTORIA DE LA TUBERÍA.	M3	203.60
MFOC-021218	EXCAVACION EN CEPAS CON RETROEXCAVADORA, CON MARTILLO HIDRAULICO, EN MATERIAL TIPO "C", CON UNA PROFUNDIDAD DE 0.00 A 2.00 M., EN PRESENCIA DE AGUAS NEGRAS; INCLUYE: AFLOJE Y EXTRACCIÓN DE MATERIAL, AMACIZE O LIMPIEZA DE PLANTILLA Y TALUDES, REMOCIÓN, BOMBEO HIDRÁULICO, TRASPALEO VERTICAL PARA SU EXTRACCIÓN Y CONSERVACIÓN DE LA EXCAVACIÓN, HASTA LA INSTALACIÓN SATISFACTORIA DE LA TUBERÍA.	M3	87.26
MFDJ-0127	POZO DE VISITA DE 1.50 MTS. DE PROFUNDIDAD DE 0.61 A 1.20 MTS. DE ANCHO CON BASE DE MAMPOSTERIA DE PIEDRA BRAZA DE 20.00 CMS. DE ESPESOR, MURO DE TABICON SOLIDO DE CONCRETO 10X14X28 CM., DE 28 CM. DE ESPESOR ASENTADO CON MORTERO CEM-ARENA 1:5 Y APLANADO PULIDO CON MORTERO CEMENTO ARENA 1:4 DE 2.00 CM. DE ESPESOR, ESCALON DE VARILLA DE 1/2" DE DIAMETRO CON 1.10 MTS. DE DESARROLLO Y PLANTILLA DE 10.00 CM. DE ESPESOR DE CONCRETO F'c=150 KG/CM2.; INCLUYE: EXCAVACION, ACARREO PRODUCTO DE EXCAVACIÓN A 20.00 MTS., RELLENO CON MATERIAL DE BANCO, MATERIALES, DESPERDICIOS, MANO DE OBRA, HERRAMIENTA, Y TODO LO NECESARIO PARA SU EJECUCION. A).- DE 1.50 MTS. DE PROFUNDIDAD	PZA	7.00
MFOC-030401	SUMINISTRO Y COLOCACION DE PLANTILLA DE ARENA DE 10.00 CM DE ESPESOR PARA RECIBIR TUBERIA, INCLUYE: MATERIALES, MANO DE OBRA, ACARREO DE MATERIALES A 20.00 MTS. DE LONGITUD HORIZONTAL Y TODO LO NECESARIO PARA SU EJECUCION.	M3	22.54

DIRECCIÓN DE DESARROLLO URBANO  
Y OBRAS PÚBLICAS

COSTOS Y PRESUPUESTOS

ING SERGIO OCTAVIO ARAIZA ESPARZA

ING NOEL VASQUEZ ZAMORA



AYUNTAMIENTO MUNICIPAL, FRESNILLO, ZAC.  
DIRECCION DE DESARROLLO SOCIAL



OBRA: AMPLIACIÓN DE RED DE DRENAJE SANITARIO,  
SEGUNDA ETAPA, EN LOCALIDAD LA FLOR, FRESNILLO, ZACATECAS.  
UBICACIÓN: LOCALIDAD LA FLOR.  
LOCALIDAD: FRESNILLO, ZACATECAS.

HOJA: 2

Presupuesto			
Clave	Descripción	Unidad	Cantidad
MFDJ-0207	SUMINISTRO Y COLOCACION DE TUBO P.V.C. SANITARIO LISO DE 8" ( 200 MM) SERIE 25, CON JUNTA HERMETICA, PARA LA RED GENERAL, INCLUYE; ALINEACION Y NIVELACION.	ML	322.00
MFOC-020747	RELLENO PARA ACOSTILLADO DE TUBERÍA CON ARENA CONTAMINADA Y/O POLVO DE TRITURADORA, COMPACTADO CON MEDIOS MANUALES PISÓN DE MANO, INCLUYE: MATERIAL, AGUA, MANO DE OBRA, EQUIPO, HERRAMIENTA Y TODO LO NECESARIO PARA SU EJECUCIÓN.	M3	133.70
MFDJ-0368	SUMINISTRO E INSTALACIÓN DE CONEXIÓN Y DESCARGA A TUBO PRINCIPAL CON SILLETA DE PV.C. DE 6" A 8" , TUBO DE PVC REFORZADO DE 6", CODO DE 6" X 90 GRADOS INCLUYE: EXCAVACIÓN A MANO EN MATERIAL "B", RELLENO COMPACTADO CON TEPETATE, MATERIALES Y TODO LO NECESARIO PARA SU CORRECTA EJECUCIÓN. ( DISTANCIA 6.00 MTS.)	PZA	19.00
MFOC-020742	RELLENO COMPACTADO, CON MATERIAL PRODUCTO DE EXCAVACIÓN, COMPACTACIÓN CON MEDIOS MECÁNICOS (BAILARINA), EN CAPAS DE 20 CM. DE ESPESOR, AL 90 % DE LA PRUEBA PROCTOR; INCLUYE: SELECCION DE MATERIAL, EQUIPO, MANO DE OBRA, DEL HOMOGENIZACIÓN (HUMEDAD MATERIAL PARA SU HERRAMIENTA, HUMEDECIDO OPTIMA) Y ACARREO DENTRO DE LA OBRA	M3	178.15
MFDJ-0552	SUMINISTRO Y COLOCACION DE BROCAL Y TAPA DE CONCRETO EN POZO DE VISITA, CON UNA RESISTENCIA DE F'C= 250 KG/CM2; INCLUYE: ELABORACIÓN DE MORTERO A BASE DE CEMENTO-ARENA EN PROPORCIÓN 1:4, ACARREOS, MATERIALES, NIVELADO, MANO DE OBRA Y TODO LO NECESARIO PARA SU CORRECTA INSTALACIÓN.	PZA	7.00
MFOC-010217	ACARREO DE ESCOMBRO PRODUCTO DE DEMOLICIONES Y/O EXCAVACIONES EN CAMION DE VOLTEO FUERA DE OBRA A UNA DISTANCIA DE 10 KM. INCLUYE CARGA MANO, EQUIPO Y HERRAMIENTA	M3	159.24
	<b>CONSTRUCCIÓN DE CAJA DE LODOS</b>		
	<b>TRABAJOS PRELIMINARES (CEPA)</b>		
MFOC-020123	EXCAVACION EN CEPAS CON RETROEXCAVADORA, NO INCLUYE AFINE DE TALUDES. MATERIAL SECO, TIPO "B", PROFUNDIDAD DE 0.00 A 2.00 M.	M3	112.50
MFOC-020125	EXCAVACION EN CEPAS CON RETROEXCAVADORA, CON MARTILLO HIDRAULICO, NO INCLUYE AFINE DE TALUDES. MATERIAL SECO, TIPO "C", PROFUNDIDAD DE 0.00 A 2.00 M.	M3	168.75

DIRECCIÓN DE DESARROLLO URBANO  
Y OBRAS PÚBLICAS

ING SERGIO OCTAVIO ARAIZA ESPARZA

COSTOS Y PRESUPUESTOS

ING NOEL VASQUEZ ZAMORA



AYUNTAMIENTO  
MUNICIPAL  
FRESNILLO, ZAC.

AYUNTAMIENTO MUNICIPAL, FRESNILLO, ZAC.  
DIRECCION DE DESARROLLO SOCIAL



OBRA: AMPLIACIÓN DE RED DE DRENAJE SANITARIO,  
SEGUNDA ETAPA, EN LOCALIDAD LA FLOR, FRESNILLO, ZACATECAS.  
UBICACIÓN: LOCALIDAD LA FLOR.  
LOCALIDAD: FRESNILLO, ZACATECAS.

HOJA: 3

Presupuesto			
Clave	Descripción	Unidad	Cantidad
MFOC-020781	EXTENDIDO Y BANDEADO DE MATERIAL PRODUCTO DE EXCAVACIÓN, COMPACTADO CON EQUIPO MECÁNICO; INCLUYE: EXTENDIDO DE MATERIAL, INCORPORACIÓN DE AGUA, HOMOGENIZADO Y COMPACTADO INCLUYE: EQUIPO, MANO DE OBRA Y HERRAMIENTA MENOR.	M2	0.00
MFOC-021816	EXTENDIDO Y BANDEADO DE MATERIAL PRODUCTO DE EXCAVACIÓN, COMPACTADO CON EQUIPO MECÁNICO; INCLUYE: EXTENDIDO DE MATERIAL, INCORPORACIÓN DE AGUA, HOMOGENIZADO Y COMPACTADO INCLUYE: EQUIPO, MANO DE OBRA Y HERRAMIENTA MENOR.	M2	416.25
	<b>TRAZO, NIVELACIÓN, EXCAVACIONES Y PLANTILLAS PARA CAJA</b>		
MFOC-010312	TRAZO DE EJES PARA CALLES CON EQUIPO TOPOGRAFICO, PARA INSTALACIÓN DE TUBERIAS Y PAVIMENTO; INCLUYE: NIVELACIÓN, ESTABLECIENDO REFERENCIAS NECESARIAS, BANCOS DE NIVEL, REPORTE DE CAMPO.	M2	156.25
MFOC-020112	EXCAVACION A MANO EN CEPA, INCLUYE AFINE DE TALUDES Y FONDO. MATERIAL SECO, TIPO "B", PROFUNDIDAD DE 0.00 A 2.00 M.	M3	28.81
MFOC-020201	PLANTILLA DE CONCRETO HECHO EN OBRA RESISTENCIA NORMAL AGREGADO MAXIMO 3/4", F'C=100 KG/CM2 DE 5 CM. DE ESPESOR, INCLUYE: MATERIALES, MANO DE OBRA, ACARREOS DE MATERIALES A 20.00 MTS. DE DISTANCIA HORIZONTAL Y TODO LO NECESARIO PARA SU EJECUCION.	M2	41.16
	<b>CIMENTOS, ANCLAJES Y CADENAS</b>		
MFOC-020309	CIMENTOS DE MAMPOSTERIA DE PIEDRA BRASA ASENTADA CON MORTERO CEMENTO-ARENA 1:5, INCLUYE MATERIALES, MANO DE OBRA, ACARREOS DE MATERIALES A 20.00 MTS. DE DISTANCIA HORIZONTAL, DESPERDICIOS Y TODO LO NECESARIO PARA SU EJECUCION.	M3	21.17
MFOC-020803	ANCLAJE DE CASTILLO EN CIMENTACION DE MAMPOSTERIA DE CONCRETO FC'=150 KG/CM2, AG. MAX. 3/4", REFORZADO CON 4 VARILLAS DEL No. 3 Y ESTRIBOS No. 2 A CADA 20 CM., INCLUYE: ARMADO, COLADO, DESPERDICIOS, ACARREOS DE MATERIALES A 20.00 MTS. DE DISTANCIA HORIZONTAL, MANO DE OBRA Y TODO LO NECESARIO PARA SU EJECUCION. ( SECCION 30X30X50 CM)	PZA	25.00
MFOC-020605	DALA O CADENA DE DESPLANTE, INCLUYE CIMBRA Y DESCIMBRA SECCION=15 X 20 CM, CONCRETO F'C=200	ML	84.00

DIRECCIÓN DE DESARROLLO URBANO  
Y OBRAS PÚBLICAS

ING SERGIO OCTAVIO ARAIZA ESPARZA

COSTOS Y PRESUPUESTOS

ING NOEL VASQUEZ ZAMORA



AYUNTAMIENTO MUNICIPAL, FRESNILLO, ZAC.  
DIRECCION DE DESARROLLO SOCIAL



OBRA: AMPLIACIÓN DE RED DE DRENAJE SANITARIO,  
SEGUNDA ETAPA, EN LOCALIDAD LA FLOR, FRESNILLO, ZACATECAS.  
UBICACIÓN: LOCALIDAD LA FLOR.  
LOCALIDAD: FRESNILLO, ZACATECAS.

HOJA: 4

Presupuesto			
Clave	Descripción	Unidad	Cantidad
	KG/CM2-3/4", REFORZADA CON 4 VARILLAS R.N. DE 3/8" ESTRIBOS DE 1/4" A/C 30 CM, INCLUYE: MATERIALES, MANO DE OBRA, DESPERDICIOS, ACARREOS DE MATERIALES A 20.00 MTS. DE DISTANCIA HORIZONTAL Y TODO LO NECESARIO PARA SU EJECUCION.		
	<b>MUROS, CASTILLOS, CADENA DE CERRAMIENTO Y ACABADOS</b>		
MFOC-050201	MURO DE TABICON DE CONCRETO PESADO (SOLIDO) DE 10 X14 X 28 CM, EN 14 CM DE ESPESOR, ASENTADO CON MORTERO CEMENTO-ARENA 1:5; ACABADO COMUN, HASTA UNA ALTURA DE 3.00 MTS. INCLUYE: MATERIALES, MANO DE OBRA, ANDAMIOS, DESPERDICIOS, ACARREOS DE MATERIALES A 20.00 MTS. DE DISTANCIA HORIZONTAL Y TODO LO NECESARIO PARA SU EJECUCIÓN.	M2	134.40
MFOC-051011	CASTILLO DE CONCRETO SECCION= 15 X 20 CM, CONCRETO F'C=150 KG/CM2-3/4", REFORZADO CON 4 VARILLAS R.N. DE 3/8" ESTRIBOS DE 1/4" A/C 20 CM, INCLUYE: CIMBRA, MATERIALES, MANO DE OBRA, ANDAMIOS, DESPERDICIOS, ACARREOS DE MATERIALES A 20.00 MTS. DE LONGITUD HORIZONTAL Y TODO LO NECESARIO PARA SU EJECUCION.	ML	40.00
MFOC-050912	DALA DE LIGA Y/O CERRAMIENTO, INCLUYE CIMBRA Y DESCIMBRA SECCION= 15 X 20 CM, CONCRETO F'C=200 KG/CM2-3/4", REFORZADA CON 4 VARILLAS R.N. DE 3/8" ESTRIBOS DE 1/4" A/C 20 CM, INCLUYE: MATERIALES, MANO DE OBRA, ANDAMIOS, DESPERDICIOS, ACARREOS DE MATERIALES A 20.00 MTS. DE LONGITUD HORIZONTAL Y TODO LO NECESARIO PARA SU EJECUCION.	ML	84.00
MFOC-070114	APLANADO FINO EN MUROS A PLOMO Y REGLA CON MORTERO CEMENTO-ARENA 1:4 ESPESOR PROMEDIO = 2 CM INCLUYE REPELLADO PULIDO CON PLANA, HASTA 3.00 MTS. DE ALTURA, INCLUYE: ELEVACION, MATERIALES, MANO DE OBRA, ANDAMIOS, DESPERDICIOS, ACARREOS DE MATERIALES A 20.00 MTS. DE LONGITUD HORIZONTAL Y TODO LO NECESARIO PARA SU EJECUCION.	M2	216.00
MFOC-060106	FIRME DE CONCRETO HECHO EN OBRA RESISTENCIA NORMAL F'C=150 KG/CM2, AGREGADO MAXIMO 1 1/2" DE 10 CM DE ESPESOR , INCLUYE: MATERIALES, MANO DE OBRA, DESPERDICIOS, ACARREOS DE MATERIALES A 20.00 MTS. DE DISTANCIA HORIZONTAL Y TODO LO NECESARIO PARA SU EJECUCION.	M2	12.00
MFOC-051404	LOSA MACIZA DE 10 CMS. DE ESPESOR ACABADO COMUN A BASE DE CONCRETO REFORZADO F'C = 200 KG/CM2. AGREG. MAX. 3/4", ARMADA CON VARILLA	M2	144.00

DIRECCIÓN DE DESARROLLO URBANO  
Y OBRAS PÚBLICAS

ING SERGIO OCTAVIO ARAIZA ESPARZA

COSTOS Y PRESUPUESTOS

ING NOEL VASQUEZ ZAMORA



AYUNTAMIENTO  
MUNICIPAL  
FRESNILLO, ZAC.

AYUNTAMIENTO MUNICIPAL , FRESNILLO, ZAC .  
DIRECCION DE DESARROLLO SOCIAL



OBRA: AMPLIACIÓN DE RED DE DRENAJE SANITARIO,  
SEGUNDA ETAPA, EN LOCALIDAD LA FLOR, FRESNILLO, ZACATECAS.  
UBICACIÓN: LOCALIDAD LA FLOR.  
LOCALIDAD: FRESNILLO, ZACATECAS.

HOJA: 5

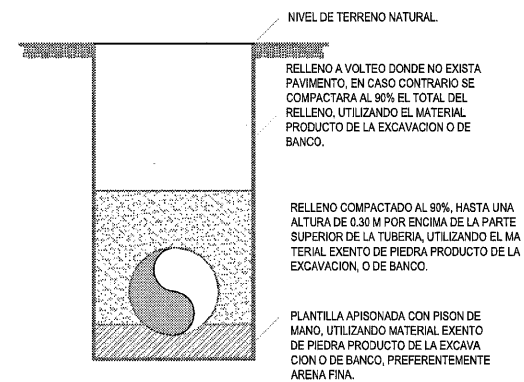
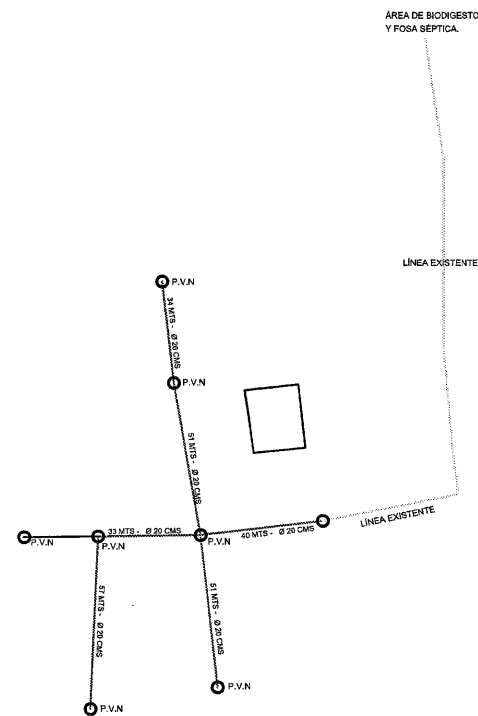
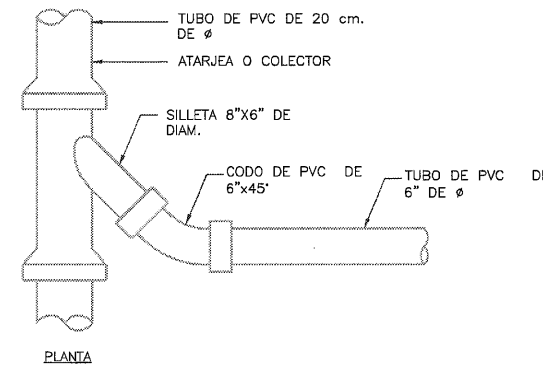
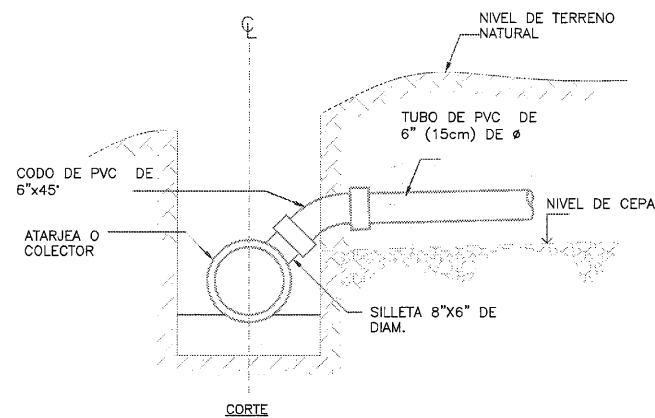
Presupuesto			
Clave	Descripción	Unidad	Cantidad
	DEL #3 @ 15*15 CMS INC. HABILITADO, CIMBRADO, DESCIMBRADO, COLADO,VIBRADO,CURADO, ACARREOS DE MATERIALES A 20.00 MTS. DE LONGITUD HORIZONTAL, ELEVACIONES, MATERIALES, MANO DE OBRA Y HERRAMIENTA.		
MFOC-030226	COLOCACIÓN DE TAPA DE CONCRETO, DE SECCIÓN 1.00 X 0.65 MTS., A BASE DE MARCO Y CONTRAMARCO DE ANGULO 3/16X 1 1/4" CON PINTURA DE FONDO Y ESMALTE; INCLUYE: MATERIALES, MANO DE OBRA, DESPERDICIOS, ACARREOS A 20.00 MTS. DE LONGITUD HORIZONTAL Y TODO LO NECESARIO PARA SU EJECUCION.	PZA	4.00
	<b>EQUIPAMIENTO URBANO</b>		
MFOC-081122	SUMINISTRO Y COLOCACION DE LETRERO ALUSIVO DE OBRA A BASE DE PERFILES ESTRUCTURALES PTR CAL.14 DE 2"X2" EN SU ESTRUCTURA, SOPORTES, ANCLAS Y LAMINA LISA NEGRA CAL. 18 CON UNA SECCION DE 1.50 X 1.30 MTS., INCLUYE: FONDEO, ROTULACION DE LEYENDA Y LOGOTIPOS OFICIALES CON PINTURA ESMALTE, MATERIALES, MANO DE OBRA, HERRAMIENTA, EQUIPO DE TRABAJO, SEGURIDAD Y TODO LO NECESARIO PARA SU CORRECTA EJECUCIÓN.	PZA	1.00
	<b>PINTURA Y LIMPIEZA</b>		
MFOC-010307	LIMPIEZA GRUESA AL FINAL DE OBRA PARA ENTREGAR, INCLUYE MATERIALES, MANO DE OBRA, EQUIPO Y HERRAMIENTA.	M2	436.24

DIRECCIÓN DE DESARROLLO URBANO  
Y OBRAS PÚBLICAS

ING SERGIO OCTAVIO ARAIZA ESPARZA

COSTOS Y PRESUPUESTOS

ING NOEL VASQUEZ ZAMORA



DETALLES DE ZANJAS  
DIMENSIONES DE EXCAVACION PARA DRENAJE SANITARIO.

DIAMETRO		DIMENSIONES DE ZANJA			
mm	pulg	ANCHO	CORTE	PLANILLA	PROF.
m	m	m	m	m	m
150.00	6.00	0.50		0.10	
200.00	8.00	0.60		0.10	
250.00	10.00	0.65		0.10	
300.00	12.00	0.70		0.10	
350.00	14.00	0.75		0.10	
400.00	16.00	0.80		0.10	
450.00	18.00	0.90		0.10	
500.00	20.00	1.00		0.10	
600.00	24.00	1.10		0.10	
750.00	30.00	1.25		0.10	
900.00	36.00	1.40		0.10	

NOTA: LAS PROFUNDIDADES SERAN VARIABLES EN ALCANTARILLADO SANITARIO DE ACUERDO A LAS PENDIENTES DE LA TUBERIA, Y/O A LA RASANTE DEL TERRENO.



ESPECIFICACIONES / COMENTARIOS

- ACOTACIONES EN METROS.
- NIVELES EN METROS.
- NO SE TOMARÁN COTAS A ESCALA DE ESTE PLANO. ESTE PLANO DEBERÁ VERIFICARSE CON LOS CORRESPONDIENTES DE
- EL CONTRATISTA RECTIFICARÁ EN EL LUGAR DE LA OBRA, ANTES DE EJECUTAR, LAS DIMENSIONES Y NIVELES INDICADOS EN ESTE PLANO, DEBIENDO SOMETER A LA DIRECCIÓN DE LA OBRA CUALQUIER DIFERENCIA QUE HUBIERE, ASÍ COMO LA INTERPRETACIÓN QUE DE EL PROPIO CONTRATISTA A ESTE DIBUJO.

SIGNOS CONVENCIONALES

	COLECTOR
	ATARJEA
	POZO DE VISITA COMUN
$\frac{2203.25}{2201.65}$	COTA TERRENO 1.235 PROFUNDIDAD DE EXCAVACION COTA PLANTILLA
	LONGITUD (mts.) - PENDIENTE (%) - DIAMETRO (cms)
	CIRCULACION DEL AGUA
	CABEZA DE ATARJEA
$\frac{1.10}{36.181}$	PROFUNDIDAD COTA PLANTILLA EN CABEZA
$\frac{36.181}{36.181}$	COTA DE RASANTE

LIC. RITA ROCÍO QUIÑONES DE LUNA.  
PRESIDENTE MUNICIPAL.

LIC. HELI TEOHUA CARRILLO TOSTADO.  
DIRECTOR DE DESARROLLO SOCIAL

ING. SERGIO OCTAVIO ARAIZA ESPARZA  
DIRECTOR DE OBRAS PÚBLICAS Y DESARROLLO URBANO

PLANTA, DETALLES Y CORTES

OBRA: AMPLIACIÓN DE RED DE DRENAJE SANITARIO SEGUNDA ETAPA EN LOCALIDAD LA FLOR, FRESNILLO, ZACATECAS.

PLANO N°:

1

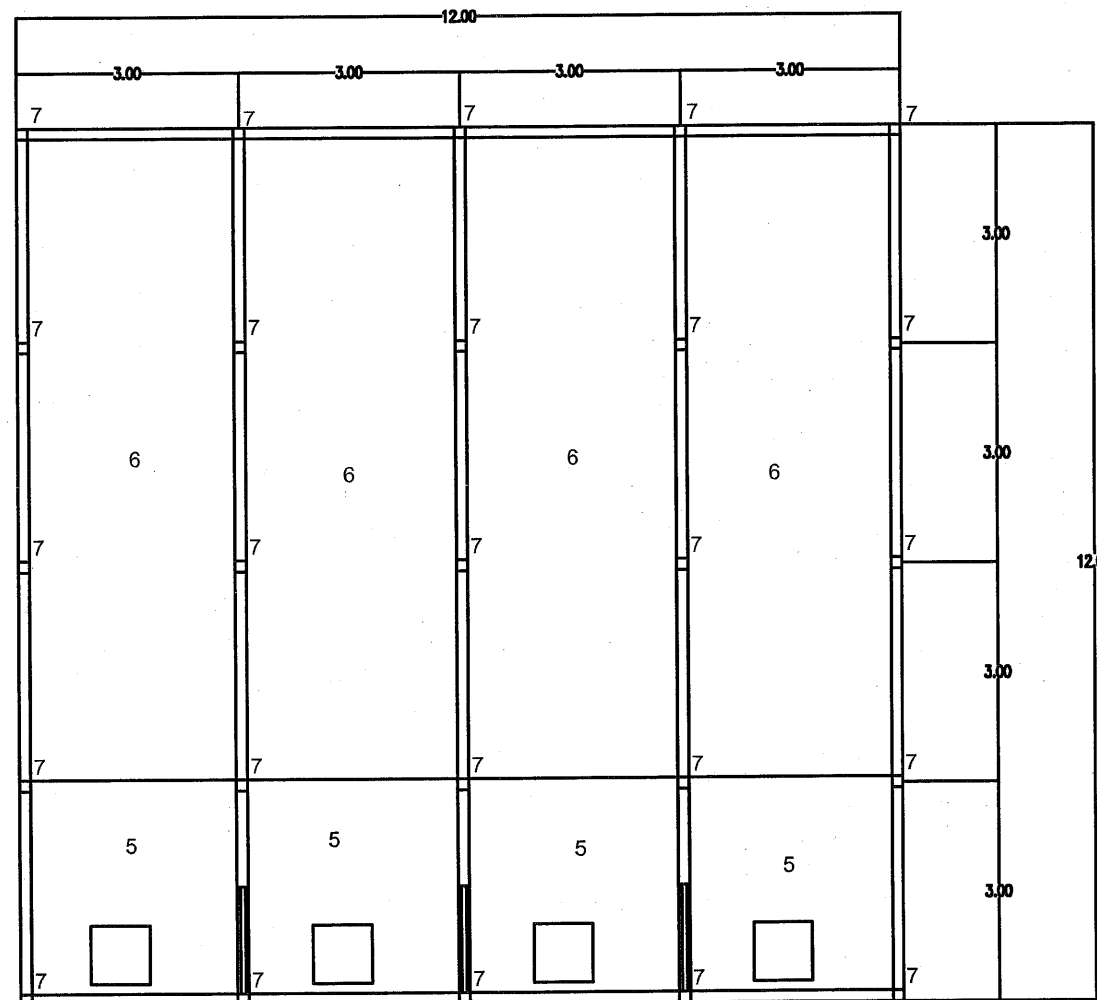
FECHA: MARZO DE 2024

CODIF.: DRE-01.

ACOTACION: METROS

ESCALA:

# PLANTA



1. MURO DE TABIQUE ROJO RECOCIDO MEDIDAS 7X14X28, ASENTADO CON MORTERO CEMENTO-CAL-ARENA 1:1:4 CON JUNTAS DE 1.5 CM.

2. CADENA DE DESPLANTE A BASE DE CONCRETO F'C= 150 KG/CM2 ARMADA CON 4 VARILLAS DE 3/8" Y ESTRIBOS @15 CM.

3. CIMENTACIÓN DE MAMPOSTERÍA DE LA REGIÓN ASENTADA CON MORTERO-CEMENTO-CAL-ARENA 1:1:4.

4. RELLENO CON MATERIAL PRODUCTO DE LA EXCAVACIÓN EN CEPAS DE 20 CM.

5. PLANTILLA DE CONCRETO F'C= 100 KG/CM2 DE 5 CM DE ESPESOR PARA DAR NIVELES PARA LA CIMENTACION.

6. TIERRA NATURAL

7. CASTILLO DE CONCRETO F'C= 150 KG/CM2 ARMADA CON 4 VARILLAS DE 3/8" Y ESTRIBOS @15 CM.

8. CADENA DE CERRAMIENTO A BASE DE CONCRETO F'C= 150 KG/CM2 ARMADA CON 4 VARILLAS DE 3/8" Y ESTRIBOS @15 CM.

9. LOSA DE CONCRETO F'C= 200 KG/CM2 DE 10 CM DE ESPESOR ARMADO CON VARILLAS DE 3/8" @ 20 CM EN AMBOS SENTIDOS.

PRESIDENCIA MUNICIPAL DE FRESNILLO.  
DIRECCION DE DESARROLLO SOCIAL.

PROYECTO: AMPLIACIÓN DE RED DE DRENAJE SANITARIO SEGUNDA ETAPA EN LOCALIDAD LA FLOR, FRESNILLO, ZACATECAS.

DRENAJE

PRESIDENTE MUNICIPAL DE FRESNILLO.  
RITA QUIÑONES DE LUNA

DIRECTOR DE DESARROLLO SOCIAL.  
LIC. HELI TEOHUA CARRILLO TOSTADO

PLANO N°:

ARQUITECTONICO

ESCALA:  
1:5E

FECHA: 2024